

**Serie 6, Einbau-Gefrierschrank, 71.2 x 55.8 cm, Flachscharnier mit Softeinzug
GIV11ADC0**



Integriertes Zubehör

1 x Eiswürfelschale

Sonderzubehör

KFZ10AX0 Türfront mit Alu-Dekorrahmen
KUZ20SX0 Vorsatztür, Edelstahl

Der Gefrierschrank mit 3 transparenten Gefriergutschubladen u. SuperGefrieren: gefriert Ihre neu eingelegten Waren noch schneller.

- **Low Frost:** weniger Eisbildung, weniger Abtauen – spart Arbeit und ist energieeffizient.

Technische Daten

Energieeffizienzklasse:	C
Durchschnittlicher Energieverbrauch in Kilowattstunden pro Jahr (kWh/a):	105 kWh/Jahr
Summe der Volumen der Tiefkühlfächer:	70 l
Luftschallemissionen:	37 dB(A) re 1 pW
Luftschallemissionsklasse:	C
Thermometer-Gefrierteil:	Ohne
Beleuchtung:	Nein
Produktkategorie:	Gefrierschrank
Bauform:	Einbau
Dekorrahmen/ - platte:	Nicht enthalten
Frostfree System:	Nein
Gerätehöhe:	712 mm
Gerätebreite:	558 mm
Gerätetiefe:	545 mm
Abmessungen des verpackten Gerätes:	790 x 620 x 640 mm
Nettogewicht:	33.3 kg
Bruttogewicht:	35.8 kg
Anschlusswert:	90 W
Absicherung:	10 A
Frequenz:	50 Hz
Länge Anschlusskabel:	230.0 cm
Türanschlag:	Rechts wechselbar
Abtauvorgang:	manuell
Warnsignal bei Fehlfunktion:	akustisch und visuell
Türverriegelung:	Nein
Anzahl Auszüge (Stck):	3
Anzahl Gefrierfächer mit Klappen (Stck):	0
EAN-Nummer:	4242005127153
Marke:	Bosch
Internationale Bestellbezeichnung:	GIV11ADC0
Produktkategorie:	Gefrierschrank
Integriertes Zubehör:	1 x Eiswürfelschale



Serie 6, Einbau-Gefrierschrank, 71.2 x 55.8 cm, Flachscharnier mit Softeinzug GIV11ADC0

**Der Gefrierschrank mit 3 transparenten
Gefriergutschubladen u. SuperGefrieren:
gefriert Ihre neu eingelegten Waren noch
schneller.**

SONDERZUBEHÖR

- KFZ10AX0, KUZ20SX0

Leistung und Verbrauch

- Energieeffizienzklasse: C
- Nutzinhalt gesamt: 70 l
- Nutzinhalt Kühlfächer: 0 l
- Nutzinhalt Tiefkühlfächer: 70 l
- Gefriervermögen in 24 Std.: 5.4 kg
- Energieverbrauch / Jahr: 105 kWh/a
- Klimaklasse: SN-T
- SuperGefrieren: ja
- Geräuscheffizienzklasse / Geräusch-Wert: C / 37 dB
- Lagerzeit bei Störung : 11 h

Komfort und Sicherheit

- LowFrost - geringere Eisbildung, schnelleres Abtauen
- Flachscharnier
- Elektronische Temperaturregelung über LED ablesbar
- Akustischer Alarm, Optische Warnanzeige

Gefrierteil

- 3 transparente Gefriergut-Schubladen

Technische Information

- Türanschlag rechts, wechselbar
- Anschlusswert: 90 W
- 220 - 240 V

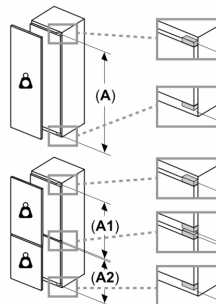
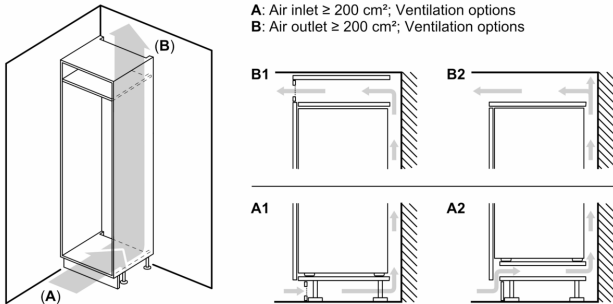
Maße

- Nischenmaße (H x B x T): 72.0 cm x 56.0 cm x 55.0 cm
- Gerätemaße (H x B x T): 71.2 cm x 55.8 cm x 54.5 cm

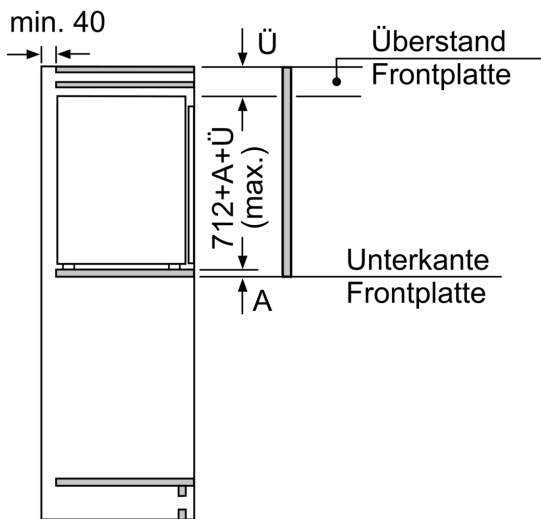
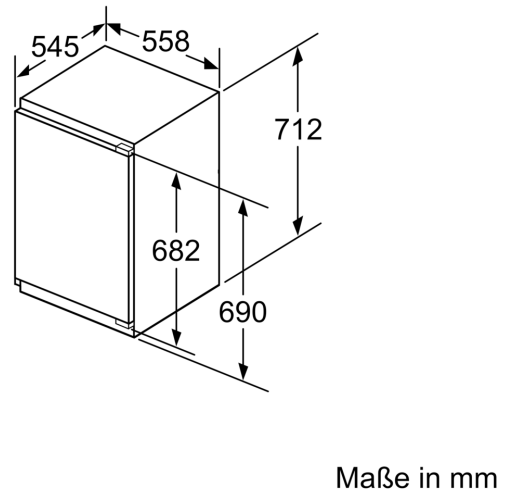
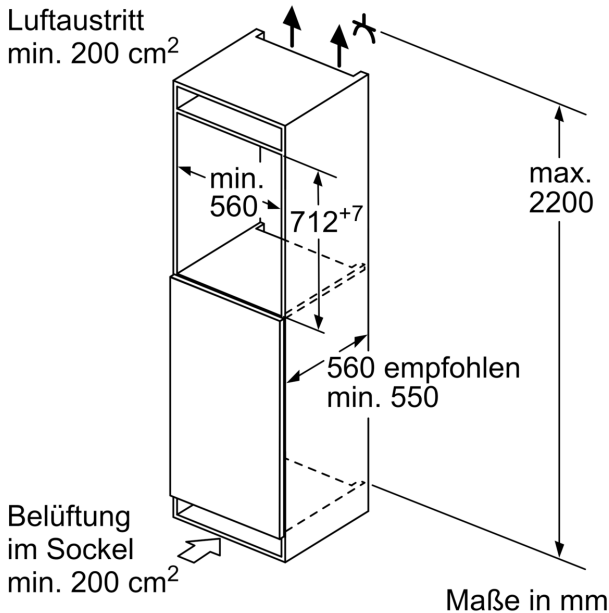
Zubehör

- 1 x Eiswürfelschale

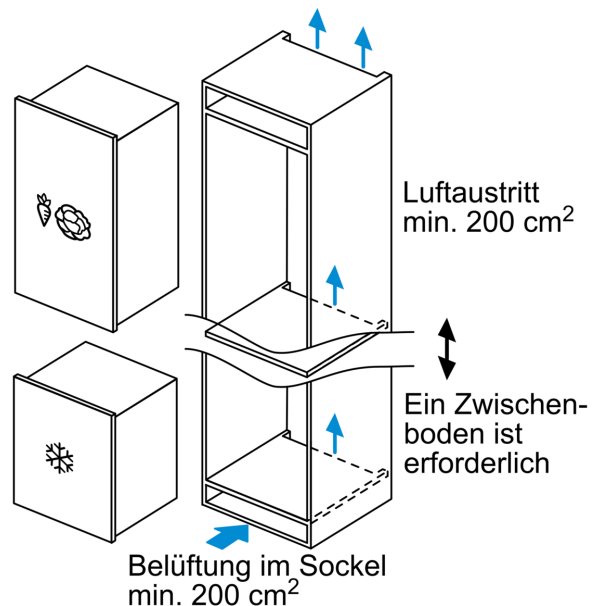
**Serie 6, Einbau-Gefrierschrank, 71.2
x 55.8 cm, Flachscharnier mit
Softeinzug
GIV11ADC0**



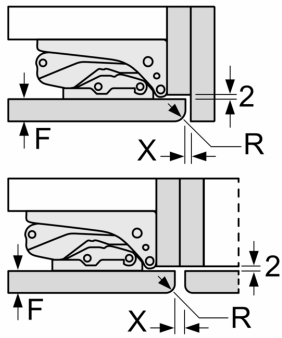
A	B	C	D
1500-1750	22	22	B+5 / C+5
720-1400	19	19	
A1	15	19	
A2	15	19	



Maße in mm



Maße in mm
 Empfehlung Spaltmaße für Flachscharnier



F	R	X
16-19	0-3	2,5
20	0-1	3
	2-3	2,5
21	0-1	3
	2-3	2,5
22	0	4
	1	3,5
	2-3	3

Die in der Tabelle empfohlenen Spaltmasse sind einzuhalten, um eine kollisionsfreie Öffnung der Gerätetüre zu gewährleisten und Beschädigungen am Küchenmöbel zu vermeiden.