

## Serie 8, Einbau-Kühlschrank mit Gefrierfach, 177.5 x 56 cm, Flachscharnier KIF82PFE0



- **VitaFresh pro:** hält frische Lebensmittel länger frisch - dank 0°C-Technik und optimaler Luftfeuchtigkeit
- **LED-Beleuchtung:** So hast du deine Lebensmittel immer perfekt im Blick.
- **Easy Access Shelf:** schneller an alles im Kühlschrank rankommen, dank ausziehbarer Glasablage.
- **Super Cooling:** Kühlt neu eingelegte Lebensmittel schneller und bietet so Schutz für bereits Gekühltes.
- **Ablagen aus Sicherheitsglas:** Sichere Aufbewahrung deiner Lebensmittel dank besonders stabiler, bruchsicherer Glasablagen.

### Technische Daten

Energieeffizienzklasse:	..... E
Durchschnittlicher Energieverbrauch in Kilowattstunden pro Jahr (kWh/a):	..... 184 kWh/Jahr
Summe der Volumen der Tiefkühlfächer:	..... 15 l
Summe der Volumen der Kaltlagerfächer:	..... 254 l
Luftschallemissionen:	..... 36 dB(A) re 1 pW
Luftschallemissionsklasse:	..... C
Bauform:	..... Einbau
Dekorrahmen/ - platte:	..... Nicht enthalten
Höhe:	..... 1772 mm
Gerätebreite:	..... 558 mm
Gerätetiefe:	..... 545 mm
Min. Nischenmaße für Installation (H x B x T):	..... 1775.0 x 560 x 550 mm
Nettogewicht:	..... 67.1 kg
Anschlusswert:	..... 90 W
Absicherung:	..... 10 A
Türanschlag:	..... Rechts wechselbar
Spannung:	..... 220-240 V
Frequenz:	..... 50 Hz
Länge Anschlusskabel:	..... 230.0 cm
Anzahl Verdichter:	..... 1
Anzahl unabhängiger Kühlkreisläufe:	..... 1
Innenlüfter:	..... Nein
Scharniere wechselbar:	..... Ja
Anzahl verstellbarer Ablagen-Kühlteil (Stck):	..... 5
Flaschenregale:	..... Nein
EAN-Nummer:	..... 4242005427895
Marke:	..... Bosch
Internationale Bestellbezeichnung:	..... KIF82PFE0
Produktkategorie:	..... Kühlschrank
Frostfree System:	..... Nein
Gerätetyp:	..... Einbau / Vollintegrierbar
Integriertes Zubehör:	..... 3 x Eierablage, 1 x Eismwürfelschale, 1 x Flaschenkamm in Türabsteller

### Integriertes Zubehör

3 x Eierablage, 1 x Eismwürfelschale, 1 x Flaschenkamm in Türabsteller

### Sonderzubehör

KSZB0S00 Schwerlastsatz  
KSZGGM00 Butterdose



## Serie 8, Einbau-Kühlschrank mit Gefrierfach, 177.5 x 56 cm, Flachscharnier KIF82PFE0

---

### Leistung und Verbrauch

- Energieeffizienzklasse: E
- Nutzinhalt gesamt: 269 l
- Energieverbrauch / Jahr: 184 kWh/a
- Geräuscheffizienzklasse / Geräusch-Wert: C / 36 dB

### Design

- LED Beleuchtung
- Einbau Kühlschrank

### Komfort und Sicherheit

- SuperGefrieren: ja
- TouchControl - Elektronische Temperaturregelung, exakt digital ablesbar
- 1 Kompressor /1 Kältekreislauf
- Super-Taste: SuperKühlen
- Akustischer Türalarm
- Abtau-Automatik

### Kühlteil

- Nutzinhalt Kühlfächer: 254 l
- 5 Abstellflächen aus Sicherheitsglas, davon 5 x höhenverstellbar
- 5 Türabsteller
- ohne / 0

### Frischhaltesystem

- Zwei VitaFresh 0° Schubladen "trocken", 1 VitaFresh pro 0°C Schublade mit Feuchtigkeitsregulierung - hält Obst und Gemüse vitaminreich und bis zu 3x länger frisch

### Gefrierteil

- Nutzinhalt Tiefkühlfächer: 15 l
- Freezer Light
- Ohne Gefrierraum Beleuchtung im Gefrierbereich
- Gefriervermögen in 24 Std.: 2.8 kg
- Lagerzeit bei Störung : 9.5 h
- 0 transparente Gefriergut-Schubladen

### Maße

- Gerätemaße ( H x B x T): 177.2 cm x 55.8 cm x 54.5 cm
- Nischenmaße (H x B x T): 177.5 cm x 56.0 cm x 55.0 cm

### Technische Informationen

- Türanschlag rechts, wechselbar
- Höhenverstellbare Füße vorne, Rollen hinten
- Länge des Anschlusskabel: 230 cm
- Klimaklasse: SN-ST
- 220 - 240 V

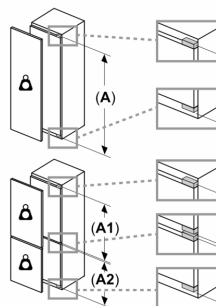
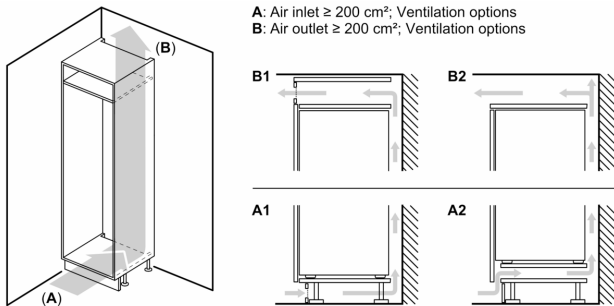
### Zubehör

- 3 x Eierablage, 1 x Eiwürfelschale, 1 x Flaschenkamm in Türabsteller

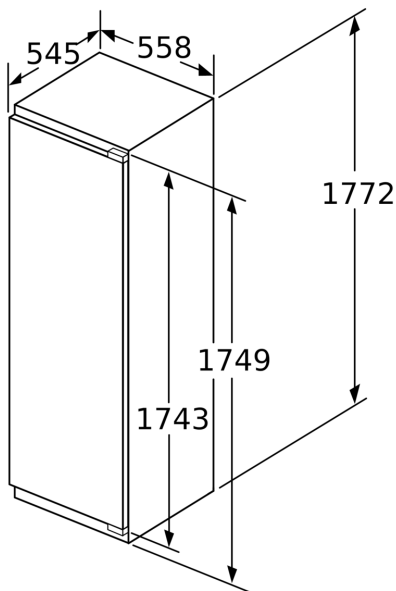
### Länderspezifische Optionen

- Auf Basis der Ergebnisse der Normprüfung über 24 Std. Tatsächlicher Verbrauch abhängig von Nutzung/Standort des Geräts.

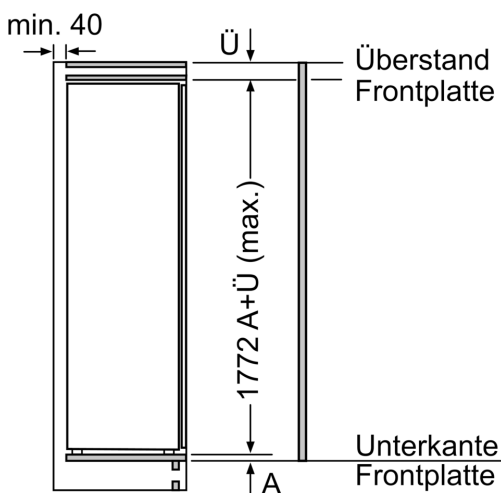
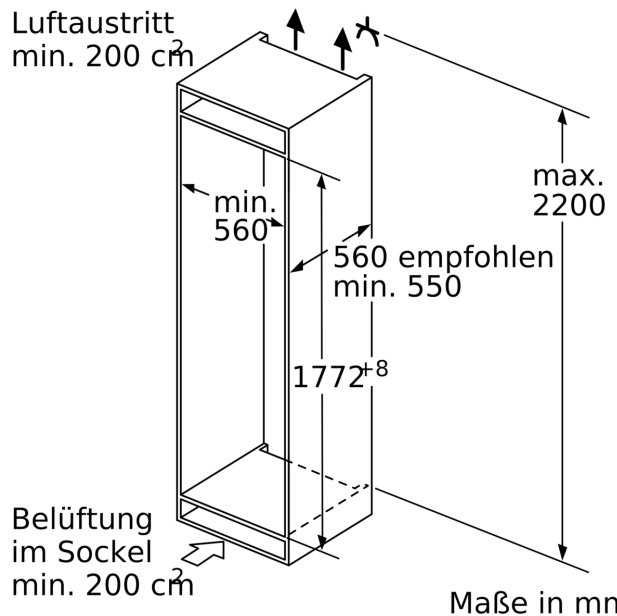
**Serie 8, Einbau-Kühlschrank mit  
Gefrierfach, 177.5 x 56 cm,  
Flachscharnier  
KIF82PFE0**



A	B	C	D
1500-1750	22	22	B+5 / C+5
720-1400	19	19	
A1	15	19	
A2	15	19	

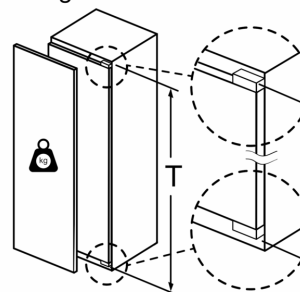


Maße in mm



Maße in mm

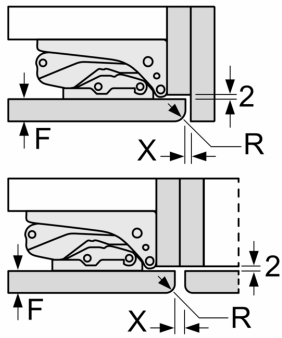
**Maximal zulässiges Gewicht der Möbelfronten**



Montierte Möbeltüren, die das zulässige Gewicht überschreiten, können zu Beschädigungen und zu Funktionsbeeinträchtigung am Scharnier führen.

T: Gerätetürhöhe inklusive Scharniere in mm:	ungedämpftes Scharnier, Tür in kg:	gedämpftes Scharnier, Tür in kg:
1500-1750	22	22

Maße in mm  
Empfehlung Spaltmaße für Flachscharnier



F	R	X
16-19	0-3	2,5
20	0-1	3
	2-3	2,5
21	0-1	3
	2-3	2,5
22	0	4
	1	3,5
	2-3	3

Die in der Tabelle empfohlenen Spaltmasse sind einzuhalten, um eine kollisionsfreie Öffnung der Gerätetüre zu gewährleisten und Beschädigungen am Küchenmöbel zu vermeiden.