

Serie 6, Einbau-Kühlschrank, 177.5 x 56 cm, Flachscharnier mit Softeinzug KIR81ADD0



Integriertes Zubehör

3 x Eierablage, 1 x Schwerlastsatz

Sonderzubehör

KSZGGM00 Butterdose

Der geräumige Einbaukühlschrank mit VitaFresh XXL-Schublade für Obst und Gemüse und hochstabilen Türablagen sorgt für eine optimale Lagerung der Lebensmittel.

- **VitaFresh XXL <0 °C>**: hält Lebensmittel in extra großen, luft- und temperaturkontrollierten Schubladen länger frisch.
- **Hochstabile Türeinsätze**: extrahoch und flexibel. Für mehr Platz und Stabilität.
- **LED-Beleuchtung**: So hast du deine Lebensmittel immer perfekt im Blick.
- **Super Cooling**: Kühlt neu eingelegte Lebensmittel schneller und bietet so Schutz für bereits Gekühltes.

Technische Daten

Energieeffizienzklasse: D
Durchschnittlicher Energieverbrauch in Kilowattstunden pro Jahr (kWh/a):91 kWh/Jahr
Summe der Volumen der Tiefkühlfächer: 0 l
Summe der Volumen der Kaltlagerfächer:310 l
Luftschallemissionen:34 dB(A) re 1 pW
Luftschallemissionsklasse: B
Bauform: Einbau
Dekorrahmen/ - platte: Nicht enthalten
Höhe: 1772 mm
Gerätebreite:558 mm
Gerätetiefe: 548 mm
Min. Nischenmaße für Installation (H x B x T): 1775.0 x 560 x 550 mm
Nettogewicht: 56.7 kg
Absicherung: 10 A
Türanschlag:Rechts wechselbar
Spannung: 220-240 V
Frequenz: 50 Hz
Länge Anschlusskabel: 230.0 cm
Anzahl Verdichter: 1
Anzahl unabhängiger Kühlkreisläufe: 1
Innenlüfter: Ja
Scharniere wechselbar: Ja
Anzahl verstellbarer Ablagen-Kühlteil (Stck):4
Flaschenregale: Ja
EAN-Nummer: 4242005371976
Marke: Bosch
Internationale Bestellbezeichnung: KIR81ADD0
Produktkategorie: Kühlschrank
Frostfree System: Nein
Gerätetyp: Einbau / Vollintegrierbar
Integriertes Zubehör:3 x Eierablage, 1 x Schwerlastsatz



Serie 6, Einbau-Kühlschrank, 177.5 x 56 cm, Flachscharnier mit Softeinzug KIR81ADDO

Der geräumige Einbaukühlschrank mit VitaFresh XXL-Schublade für Obst und Gemüse und hochstabilen Türablagen sorgt für eine optimale Lagerung der Lebensmittel.

Leistung und Verbrauch

- Energieeffizienzklasse: D
- Nutzinhalt gesamt: 310 l
- Energieverbrauch / Jahr: 91 kWh/a
- Klimaklasse: SN-ST
- Geräuscheffizienzklasse / Geräusch-Wert: B / 34 dB

Design

- LED Beleuchtung

Komfort und Sicherheit

- Elektronische Temperaturregelung über LED ablesbar
- Optischer und akustischer Türalarm
- Super-Taste: SuperKühlen
- Abtau-Automatik
- Reinigungsfreundlicher, heller Innenraum

Kühlteil

- Nutzinhalt Kühlfächer: 310 l
- 7 Abstellflächen aus Sicherheitsglas, davon 4 x höhenverstellbar
- 5 Türabsteller
- Spezial-Flaschenrost, glanzverchromt

Frischhaltesystem

- 1 VitaFresh XXL Schublade mit Feuchtigkeitsregulierung - hält Obst und Gemüse vitaminreich und länger frisch
- MultiBox: transparente Schublade mit Wellenboden, ideal zur Lagerung von Obst und Gemüse 1 VitaFresh <0°C> Schublade - hält Fisch und Fleisch länger frisch

Technische Informationen

- Türanschlag rechts, wechselbar
- Einbau integrierbar
- Länge des Anschlusskabel: 230 cm
- 220 - 240 V

Maße

- Nischenmaße (H x B x T): 177.5 cm x 56.0 cm x 55.0 cm
- Gerätemaße (H x B x T): 177.2 cm x 55.8 cm x 54.8 cm

Zubehör

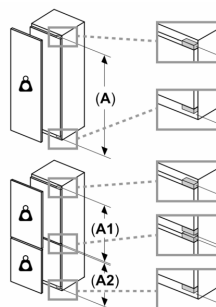
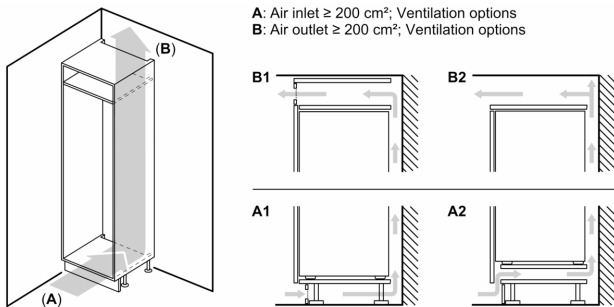
- 1 x Schwerlastsatz, 3 x Eierablage

Länderspezifische Optionen

- Auf Basis der Ergebnisse der Normprüfung über 24 Std. Tatsächlicher Verbrauch abhängig von Nutzung/Standort des Geräts.

Sonderzubehör

Serie 6, Einbau-Kühlschrank, 177.5 x 56 cm, Flachscharnier mit Softeinzug KIR81ADDO



Maximal zulässiges Gewicht der Möbelfronten

Montierte Möbelfronten, die das zulässige Gewicht überschreiten, können zu Beschädigungen und zu Funktionsbeeinträchtigungen der Scharniere führen

Δ Gewicht

A: Gerätetürhöhe inklusive Scharniere in mm

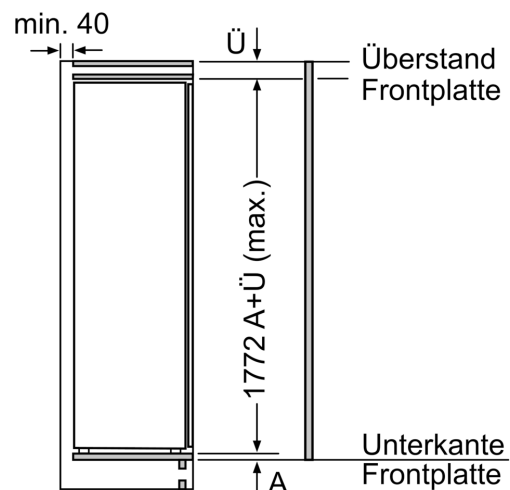
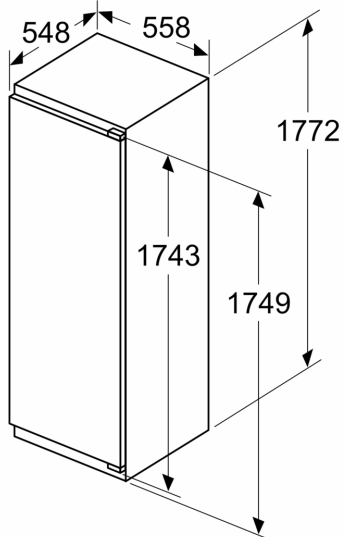
B: Ungedämpftes Scharnier, Möbelfront in kg

C: Gedämpftes Scharnier, Möbelfront in kg

D: Zusätzliche mögliche Last in kg mit Schwerlastsatz

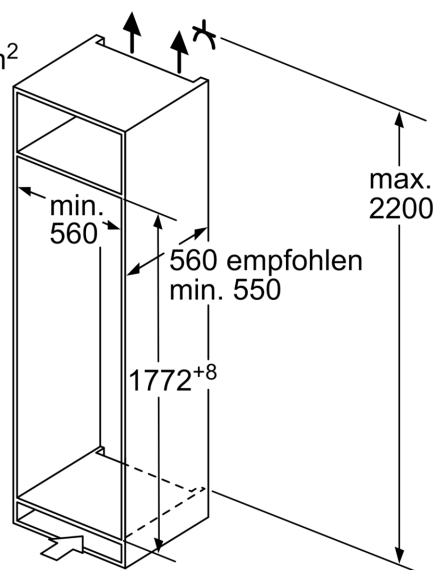
A	B	C	D
1500-1750	22	22	
720-1400	19	19	B+5 / C+5
A1	15	19	
A2	15	19	

Maße in mm



Maße in mm

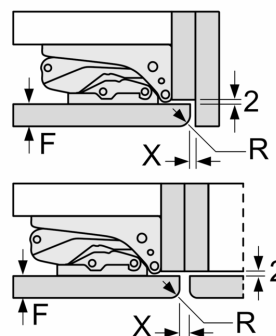
Luftaustritt
min. 200 cm^2



Maße in mm

Maße in mm

Empfehlung Spaltmaße für Flachscharnier



F	R	X
16-19	0-3	2,5
20	0-1	3
	2-3	2,5
21	0-1	3
	2-3	2,5
22	0	4
	1	3,5
	2-3	3

Die in der Tabelle empfohlenen Spaltmaße sind einzuhalten, um eine kollisionsfreie Öffnung der Gerätetüre zu gewährleisten und Beschädigungen am Küchenmöbel zu vermeiden.