

**Serie 6,
Einbau-Kühl-Gefrier-Kombination mit
Gefrierbereich unten, 157.8 x 55.8
cm, Flachscharnier
KIS77AFE0**



Sonderzubehör

KSZ10020 Flaschenablage
KSZGGM00 Butterdose

**Die Kühl-Gefrier-Kombination mit
VitaFresh plus Box: hält Ihr Obst und
Gemüse vitaminreich und bis zu 2x länger
frisch.**

- **VitaFresh:** hält Lebensmittel in luft- und temperaturkontrollierten Schubladen bei nahe 0 °C länger frisch.
- **LED-Beleuchtung:** So hast du deine Lebensmittel immer perfekt im Blick.
- **Low Frost:** weniger Eisbildung, weniger Abtauen – spart Arbeit und ist energieeffizient.
- **Vario Zone:** mehr Flexibilität durch variabel einsetzbare Glasböden und Schubladen im Gefrierraum.
- **Big-Box-Schublade:** zum Stapeln von Vorratsbehältern oder für großes Gefriergut.

Technische Daten

Energieeffizienzklasse:	E
Durchschnittlicher Energieverbrauch in Kilowattstunden pro Jahr (kWh/a):	207 kWh/Jahr
Summe der Volumen der Tiefkühlfächer:	62 l
Summe der Volumen der Kaltlagerfächer:	169 l
Luftschallemissionen:	36 dB(A) re 1 pW
Luftschallemissionsklasse:	C
Bauform:	Einbau
Dekorrahmen/ - platte:	Nicht enthalten
Höhe:	1578 mm
Gerätebreite:	558 mm
Gerätetiefe:	545 mm
Min. Nischenmaße für Installation (H x B x T): ..	1580 x 560 x 550 mm
Nettogewicht:	57.6 kg
Anschlusswert:	90 W
Absicherung:	10 A
Türanschlag:	Rechts wechselbar
Spannung:	220-240 V
Frequenz:	50 Hz
Länge Anschlusskabel:	230.0 cm
Anzahl Verdichter:	1
Anzahl unabhängiger Kühlkreisläufe:	2
Innenlüfter:	Nein
Scharniere wechselbar:	Ja
Anzahl verstellbarer Ablagen-Kühlteil (Stck):	3
Flaschenregale:	Nein
Frostfree System:	Nein
Gerätetyp:	Einbau / Vollintegrierbar



**Serie 6,
Einbau-Kühl-Gefrier-Kombination mit
Gefrierbereich unten, 157.8 x 55.8
cm, Flachscharnier
KIS77AFE0**

**Die Kühl-Gefrier-Kombination mit
VitaFresh plus Box: hält Ihr Obst und
Gemüse vitaminreich und bis zu 2x länger
frisch.**

- Nischenmaße (H x B x T): 158.0 cm x 56.0 cm x 55.0 cm

Technische Informationen

- Türanschlag rechts, wechselbar
- Anschlusswert: 90 W
- 220 - 240 V

Zubehör

- 3 x Eierablage, 1 x Eiwürfelschale, 1 x Flaschenkamm in Türabsteller

Leistung und Verbrauch

- Energieeffizienzklasse: E
- Nutzinhalt gesamt: 231 l
- Nutzinhalt Kühlfächer: 169 l
- Nutzinhalt Tiefkühlfächer: 62 l
- Gefriervermögen in 24 Std.: 5 kg
- Energieverbrauch / Jahr: 207 kWh/a
- Klimaklasse: SN-ST
- SuperGefrieren: ja
- Geräuscheffizienzklasse / Geräusch-Wert: C / 36 dB
- Lagerzeit bei Störung : 12 h
- Auf Basis der Ergebnisse der Normprüfung über 24 Std.
Tatsächlicher Verbrauch abhängig von Nutzung/Standort des Geräts.

Design

- LED Beleuchtung

Komfort und Sicherheit

- TouchControl - Elektronische Temperaturregelung, exakt digital ablesbar
- FreshSense - Konstante Temperatur durch intelligente Sensortechnik
- Getrennte Temperaturregelung für Kühl- und Gefrierraum
- Super-Taste: SuperKühlen
- Urlaubsschaltung
- Akustischer Türalarm
- Optischer und akustischer Alarm bei Temperaturanstieg, mit Memory-Funktion

Kühlteil

- 4 Abstellflächen aus Sicherheitsglas (3 höhenverstellbar), davon ein Vario Shelf (teilbare Glasablage)
- 4 Türabsteller, davon 1 Butter-/Käsefach

Frischhaltesystem

- VitaFresh plus: hält frische Lebensmittel bis zu zweimal länger frisch

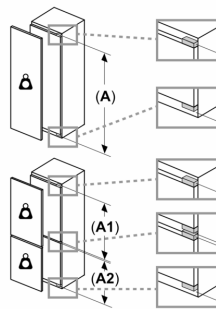
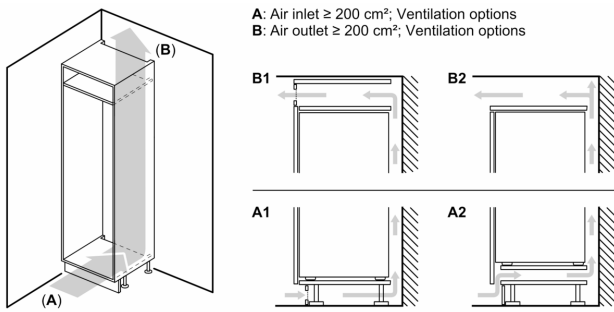
Gefrierteil

- LowFrost - geringere Eisbildung, schnelleres Abtauen
- VarioZone: herausnehmbare
- Sicherheitsglasablagen für eine flexible Nutzung des Gefrierraums
- 2transparente Gefriergut-Schubladen, davon
- 1 BigBox

Maße

- Gerätemaße (H x B x T): 157.8 cm x 55.8 cm x 54.5 cm

**Serie 6,
Einbau-Kühl-Gefrier-Kombination mit
Gefrierbereich unten, 157.8 x 55.8
cm, Flachscharnier
KIS77AFE0**



Maximal zulässiges Gewicht der Möbelfronten

Montierte Möbelfronten, die das zulässige Gewicht überschreiten, können zu Beschädigungen und zu Funktionsbeeinträchtigungen der Scharniere führen

Δ Gewicht

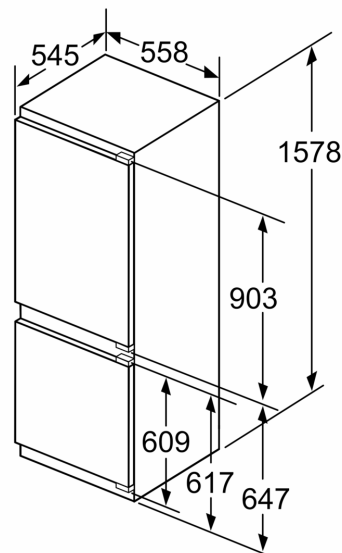
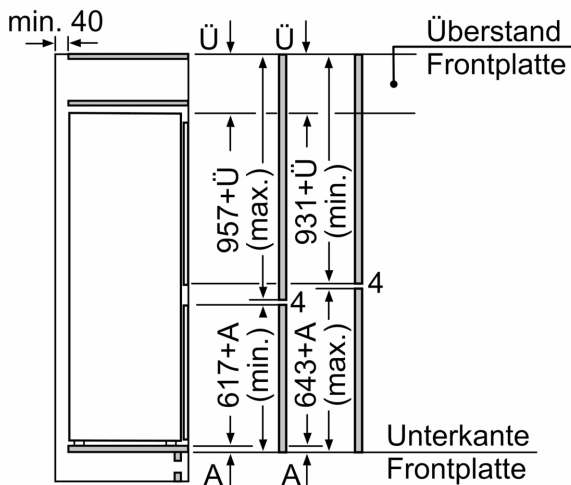
A: Gerätetürhöhe inklusive Scharniere in mm

B: Ungedämpftes Scharnier, Möbelfront in kg

C: Gedämpftes Scharnier, Möbelfront in kg

D: Zusätzliche mögliche Last in kg mit Schwerlastsatz

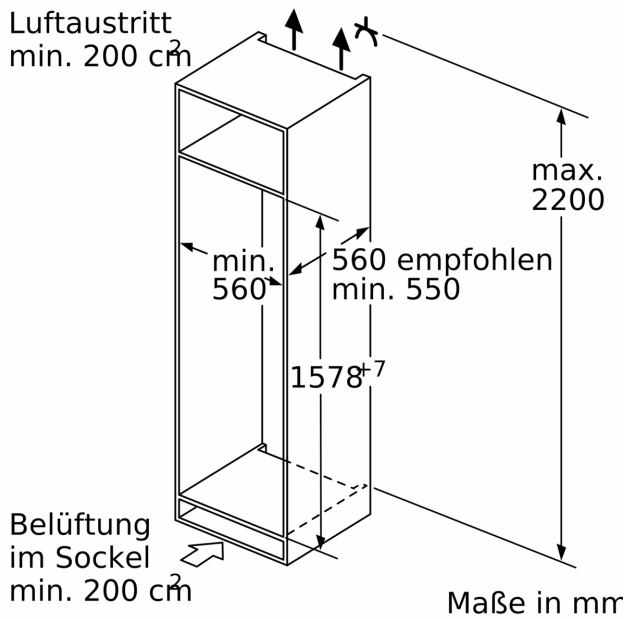
A	B	C	D
1500-1750	22	22	B+5 / C+5
720-1400	19	19	
A1	15	19	
A2	15	19	



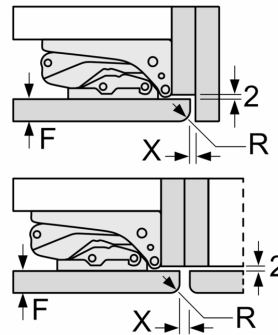
Die angegebenen Möbeltürmaße gelten für eine Türfuge von 4 mm.

Maße in mm

Maße in mm



Maße in mm
Empfehlung Spaltmaße für Flachscharnier



F	R	X
16-19	0-3	2,5
20	0-1	3
	2-3	2,5
21	0-1	3
	2-3	2,5
22	0	4
	1	3,5
	2-3	3

Die in der Tabelle empfohlenen Spaltmasse sind einzuhalten, um eine kollisionsfreie Öffnung der Gerätetüre zu gewährleisten und Beschädigungen am Küchenmöbel zu vermeiden.