

**Serie 4, Unterbau-Kühlschrank, 82 x 60 cm, Flachscharnier  
KUR21VFE0**



**Integriertes Zubehör**

1 x Eierablage

**Sonderzubehör**

KFZ10AX0 Türfront mit Alu-Dekorrahmen  
KUZ20SX0 Vorsatztür, Edelstahl

**Unterbau-Kühlschrank: viel Platz und einfacher Zugriff, für eine problemlose Lagerung bei begrenztem Platzangebot.**

- **Super Cooling:** Kühlt neu eingelegte Lebensmittel schneller und bietet so Schutz für bereits Gekühltes.
- **Vernetzte Hausgeräte:** Mit einem Smartphone oder Tablet kannst du deinen Kühlschrank aus der Ferne überwachen und steuern.

**Technische Daten**

Energieeffizienzklasse: .....	E
Durchschnittlicher Energieverbrauch in Kilowattstunden pro Jahr (kWh/a): .....	93 kWh/Jahr
Summe der Volumen der Tiefkühlfächer: .....	0 l
Summe der Volumen der Kaltlagerfächer: .....	134 l
Luftschallemissionen: .....	35 dB(A) re 1 pW
Luftschallemissionsklasse: .....	B
Bauform: .....	Einbau
Dekorrahmen/ - platte: .....	Nicht enthalten
Höhe: .....	820 mm
Gerätebreite: .....	598 mm
Gerätetiefe: .....	548 mm
Min. Nischenmaße für Installation (H x B x T): ....	820 x 600 x 550 mm
Nettogewicht: .....	28.5 kg
Absicherung: .....	10 A
Türanschlag: .....	Rechts wechselbar
Spannung: .....	220-240 V
Frequenz: .....	50 Hz
Länge Anschlusskabel: .....	230.0 cm
Anzahl Verdichter: .....	1
Anzahl unabhängiger Kühlkreisläufe: .....	1
Innenlüfter: .....	Nein
Scharniere wechselbar: .....	Ja
Anzahl verstellbarer Ablagen-Kühlteil (Stck): .....	3
Flaschenregale: .....	Nein
EAN-Nummer: .....	4242005389995
Marke: .....	Bosch
Internationale Bestellbezeichnung: .....	KUR21VFE0
Produktkategorie: .....	Kühlschrank
Frostfree System: .....	Nein
Gerätetyp: .....	Unterbaufähig
Integriertes Zubehör: .....	1 x Eierablage



## **Serie 4, Unterbau-Kühlschrank, 82 x 60 cm, Flachscharnier KUR21VFE0**

### **Unterbau-Kühlschrank: viel Platz und einfacher Zugriff, für eine problemlose Lagerung bei begrenztem Platzangebot.**

#### **Leistung und Verbrauch**

- Energieeffizienzklasse: E
- Energieverbrauch / Jahr: 93 kWh/a
- Geräuscheffizienzklasse / Geräusch-Wert: B / 35 dB
- Nutzinhalt gesamt: 134 l
- Klimaklasse: SN-T

#### **Design**

- DimLight - sanft aufdimmende LED-Innenbeleuchtung

#### **Komfort und Sicherheit**

- Elektronische Temperaturregelung über LED ablesbar
- Optischer und akustischer Türalarm
- Urlaubsschaltung, Energie-Sparschaltung
- Vernetztes Gerät: Home Connect: Fernbedienung und Überwachung
- Super-Taste: SuperKühlen
- Abtau-Automatik
- Reinigungsfreundlicher, heller Innenraum

#### **Kühlteil**

- Nutzinhalt Kühlfächer: 134 l
- 4 Abstellflächen aus Sicherheitsglas, davon 3 x höhenverstellbar
- 2 Türabsteller
- davon 1 Flaschenhalter mit extra tiefen Türabsteller
- Bodenfach m. Schiebedeckel: abgetrennter Lagerbereich z. B. für Flaschen

#### **Frischhaltesystem**

##### **Technische Informationen**

- Türanschlag rechts, wechselbar
- Unterbau
- Be- und Entlüftung im Sockelbereich, kein Ausschnitt in der Arbeitsplatte erforderlich
- Länge des Anschlusskabel: 230 cm
- 220 - 240 V

##### **Maße**

- Nischenmaße (H x B x T): 82.0 cm x 60.0 cm x 55.0 cm
- Gerätemaße ( H x B x T): 82.0 cm x 59.8 cm x 54.8 cm

##### **Zubehör**

- 1 x Eierablage

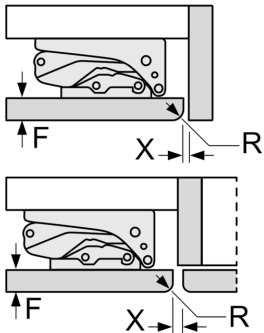
##### **Länderspezifische Optionen**

- Auf Basis der Ergebnisse der Normprüfung über 24 Std.  
Tatsächlicher Verbrauch abhängig von Nutzung/Standort des Geräts.

##### **Sonderzubehör**

**Serie 4, Unterbau-Kühlschrank, 82 x  
60 cm, Flachscharnier  
KUR21VFE0**

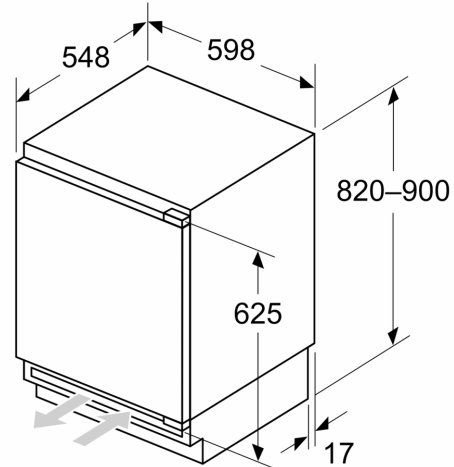
Maße in mm  
Empfehlung Spaltmaße für Flachscharnier



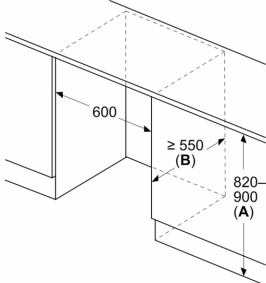
F	R	X
16-19	0-3	2,5
20	0-1	3
	2-3	2,5
21	0-1	3
	2-3	2,5
22	0	4
	1	3,5
	2-3	3

Die in der Tabelle empfohlenen Spaltmaße sind einzuhalten, um eine kollisionsfreie Öffnung der Gerätetüre zu gewährleisten und Beschädigungen am Küchenmöbel zu vermeiden.

Maße in mm

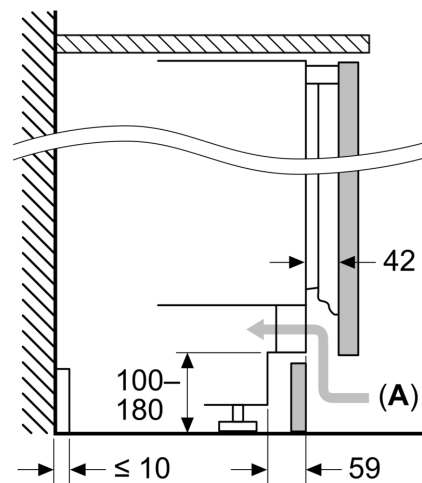


Maße in mm



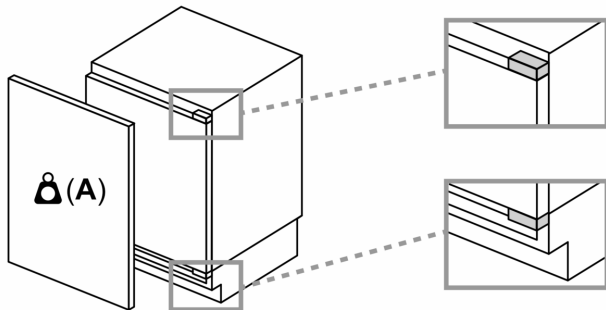
A: Unterbauhöhe  
B:  $\geq 560$  mm (empfohlen)  
Platz für elektrischen Anschluss  
seitlich rechts oder links neben dem  
Gerät

Maße in mm



A: Lufteintritt  $\geq 200$  cm<sup>2</sup>

## Maximal zulässiges Gewicht der Möbelfronten



Montierte Möbelfronten, die das zulässige  
Gewicht überschreiten, können zu  
Beschädigungen und zu  
Funktionsbeeinträchtigungen der Scharniere  
führen

**A:** Gewicht  $\leq 12$  kg