

Serie 6, Vollintegrierter Geschirrspüler, 60 cm SMD6ECX00E



Bessere Trocknungsergebnisse mit einer Intensivreinigungszone, der Extra Clean Zone im oberen Korb, für Ihr schwer zu reinigendes Geschirr.

- **Efficient Dry:** verbesserte Trocknungsleistung durch automatische Türöffnung.
- **Max Flex Körbe:** flexible und komfortable Beladung deines Geschirrspülers, mit leicht laufenden Rollen.
- **Time Light:** Programmstatus und Restlaufzeit klar angezeigt als hochauflösende Symbole am Boden.
- **Silence Programm:** Bei diesem Programm wird das Betriebsgeräusch deines Geschirrspülers automatisch auf den niedrigsten Geräuschwert reduziert.
- **Programm Download:** Über die Home Connect App kannst du dir zusätzliche Programme herunterladen, die du für deine tägliche Anwendungen benötigst.

Technische Daten

Energieeffizienzklasse:B
Energieverbrauch des eco-Programms pro 100 Betriebszyklen: 65 kWh
Höchste Anzahl von Maßgedecken: 14
Wasserverbrauch in Litern im eco-Programm pro Betriebszyklus:	9.0 l
Programmdauer: 3:35 h
Luftschallemissionen:42 dB(A) re 1 pW
Luftschallemissionsklasse: B
Bauform: Einbau
Höhe der Arbeitsplatte:0 mm
Abmessungen des Gerätes:815 x 598 x 550 mm
Min. Nischenmaße für Installation (H x B x T):	...815-875 x 600 x 550 mm
Tiefe bei geöffneter Tür (90°):1150 mm
Höhenverstellbare Füße: Ja - alle von vorne
Höhenverstellung max.:60 mm
Verstellbarer Sockel:Horizontal und Vertikal
Nettogewicht:39.2 kg
Bruttogewicht:41.0 kg
Anschlusswert:2400 W
Absicherung: 10 A
Spannung: 220-240 V
Frequenz: 50; 60 Hz
Länge Anschlusskabel: 175.0 cm
Steckerart: Schuko-/Gardy.m.Erdung
Länge Zulaufschlauch: 165 cm
Länge Ablaufschlauch:190 cm
EAN-Nummer: 4242005391608
Gerätetyp: Einbau / Vollintegrierbar

Sonderzubehör

SGZ0BI01	Verblendungsleisten Edelstahl 81,5 cm
SGZ0IC00	Kleinteile-Halter für Oberkorb
SGZ1010	Schlauchverlängerung Zu- und Ablauf
SGZ8BI00	Verbindungsschiene für geteilte Fronten
SMZ1051EU	Netzkabel mit EU-Stecker 5m
SMZ2056	Vorsatztür Edelstahl
SMZ5003	Klappscharnier für hohe Korpusmaße
SMZ5035	Verblendungssatz Hocheinbau 81,5cm Höhe
SMZ5100	Vario-Besteckkorb
SMZ5300	Stielglas Korb



Serie 6, Vollintegrierter Geschirrspüler, 60 cm SMD6ECX00E

Bessere Trocknungsergebnisse mit einer Intensivreinigungszone, der Extra Clean Zone im oberen Korb, für Ihr schwer zu reinigendes Geschirr.

Leistung und Verbrauch

- Energieeffizienzklasse¹: B
- Energie² / Wasser³: 65 kWh / 9 Liter
- Fassungsvermögen: 14 Maßgedecke
- Programmdauer⁴: 3:35 (h:min)
- Geräusch: 42 dB(A) re 1 pW
- Geräusch-Effizienzklasse: B
- Geräusch im Silence-Programm: 41 dB(A) re 1 pW

Programme und Optionen

- 8 Programme: Eco 50 °C, Auto 45-65 °C, Intensiv 70 °C, 1h 65 °C, Schnell 45° 45 °C, Glas 40 °C, Silence 50 °C, Favorit
- Vorspülen
- 4 Sonderfunktionen: Fernstart, EfficientDry (Trocknungsassistent), IntensivZone, SpeedPerfect+
- Maschinenpflege-Programm
- Add-On Funktion über die Home Connect App: HygienePlus, Silence on Demand

Spültechnologie und Sensorik

- Efficient Dry (Eco Trocknung) mit Wärmetauscher
- Dosier Assistent
- Eco Silence Drive
- Reiniger-Automatik
- Selbstreinigendes Sieb mit 3-fach Wellen-Filtersystem
- Innenbehälter/ Boden: Edelstahl/Edelstahl

Korbsystem

- MaxFlex Korbsystem mit farbigen Touchpoints
- Extra Clean Zone
- VarioSchublade
- Höhenverstellbarer Oberkorb mit Rackmatic (3-stufig)
- Leichtlaufrollen im Oberkorb
- Komfortrollen im Unterkorb
- farbige Anti-Rutsch-Beschichtung im Oberkorb
- Korbstopper (Rack Stopper) gegen ein Überrollen des Unterkorbes
- Umklappbare Stachelreihen im Oberkorb (2x)
- Umklappbare Stachelreihen im Unterkorb (6x)
- Tassenablage im Oberkorb (2-teilig)
- Tassenablage im Unterkorb (2-teilig)

Anzeige und Bedienung

- Touch-Bedienung (metallic)
- Bedienung von oben
- Klartext-Beschriftung (englisch)
- Home Connect-fähig über WLAN
- Time Light
- Elektronische Restzeit-Anzeige in Minuten

- Startzeitvorwahl: 1-24 Stunden
- Akustisches Signal am Programmende

Technische Informationen und Zubehör

- AquaStop: eine Bosch Garantie bei Wasserschäden – ein Geräteleben lang*
- Kindersicherung (Öffnen durch zweimal drücken der Tür)
- Open Assist
- Glasschutz-Technik
- Salzeinfüllhilfe (Trichter)
- Inkl. Dampfschutz-Blech

Maße

- Gerätegröße (H x B x T): 81.5 cm x 59.8 cm x 55.0 cm

¹ auf einer Energieeffizienzklassen-Skala von A bis G

²Energieverbrauch kWh/100 Betriebszyklen (im Programm Eco 50 °C)

³ Wasserverbrauch in Liter pro Betriebszyklus (im Programm Eco 50 °C)

⁴ Programmdauer im Programm Eco 50 °C

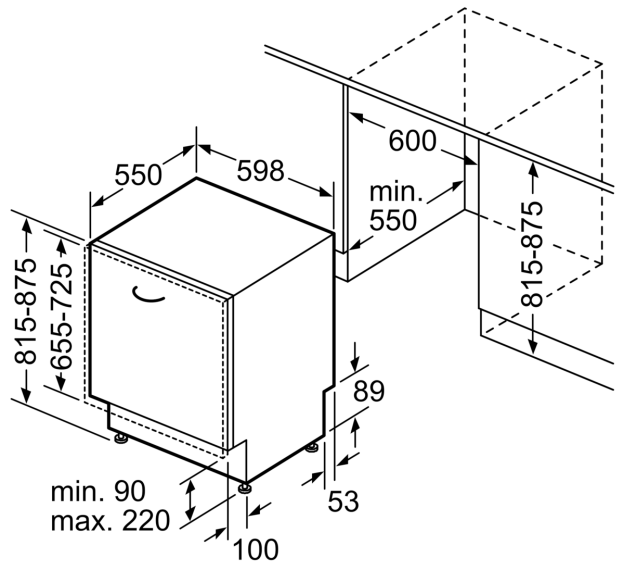
* Garantiebedingungen finden Sie unter <https://www.bosch-home.com/de/>

**Serie 6, Vollintegrierter
Geschirrspüler, 60 cm
SMD6ECX00E**

Maße in mm



⏏ Steckdose
() Werte mit Verlängerungssatz



Maße in mm