

Serie 4, Vollintegrierter Geschirrspüler, 60 cm SMV4ECX21E



Bessere Trocknungsleistung mit dem vernetzten Geschirrspüler, für eine intelligente und einfache Bedienung per Home Connect App.

- **Efficient Dry:** verbesserte Trocknungsleistung durch automatische Türöffnung.
- **Flex Körbe:** flexible und praktische Lösung für eine komfortable Beladung.
- **Info Light:** ein rotes Infolicht auf dem Boden zeigt dir an, ob dein Gerät ein- oder ausgeschaltet ist.
- **Silence Programm:** Bei diesem Programm wird das Betriebsgeräusch deines Geschirrspülers automatisch auf den niedrigsten Geräuschwert reduziert.
- **Programm Download:** Über die Home Connect App kannst du dir zusätzliche Programme herunterladen, die du für deine tägliche Anwendungen benötigst.

Technische Daten

Energieeffizienzklasse:B
Energieverbrauch des eco-Programms pro 100 Betriebszyklen: 65 kWh
Höchste Anzahl von Maßgedecken: 14
Wasserverbrauch in Litern im eco-Programm pro Betriebszyklus:	9.0 l
Programmdauer: 3:35 h
Luftschallemissionen:42 dB(A) re 1 pW
Luftschallemissionsklasse: B
Bauform: Einbau
Höhe der Arbeitsplatte:0 mm
Abmessungen des Gerätes:815 x 598 x 550 mm
Min. Nischenmaße für Installation (H x B x T):	...815-875 x 600 x 550 mm
Tiefe bei geöffneter Tür (90°):1150 mm
Höhenverstellbare Füße: Ja - alle von vorne
Höhenverstellung max.:60 mm
Verstellbarer Sockel:Horizontal und Vertikal
Nettogewicht:36.1 kg
Bruttogewicht:38.0 kg
Anschlusswert:2400 W
Absicherung: 10 A
Spannung: 220-240 V
Frequenz: 50; 60 Hz
Länge Anschlusskabel: 175.0 cm
Steckerart: Schuko-/Gardy.m.Erdung
Länge Zulaufschlauch: 165 cm
Länge Ablaufschlauch:190 cm
EAN-Nummer: 4242005420681
Gerätetyp: Einbau / Vollintegrierbar

Sonderzubehör

SGZ0BI01	Verblendungsleisten Edelstahl 81,5 cm
SGZ0IC00	Kleinteile-Halter für Oberkorb
SGZ1010	Schlauchverlängerung Zu- und Ablauf
SGZ8BI00	Verbindungsschiene für geteilte Fronten
SMZ1051EU	Netzkabel mit EU-Stecker 5m
SMZ2056	Vorsatztür Edelstahl
SMZ5003	Klappscharnier für hohe Korpusmaße
SMZ5035	Verblendungssatz Hocheinbau 81,5cm Höhe
SMZ5100	Vario-Besteckkorb
SMZ5300	Stielglas Korb



Serie 4, Vollintegrierter Geschirrspüler, 60 cm SMV4ECX21E

Bessere Trocknungsleistung mit dem vernetzten Geschirrspüler, für eine intelligente und einfache Bedienung per Home Connect App.

Leistung und Verbrauch

- Energieeffizienzklasse¹: B
- Energie² / Wasser³: 65 kWh / 9 Liter
- Fassungsvermögen: 14 Maßgedecke
- Programmdauer⁴: 3:35 (h:min)
- Geräusch: 42 dB(A) re 1 pW
- Geräusch-Effizienzklasse: B
- Geräusch im Silence-Programm: 41 dB(A) re 1 pW

Programme und Optionen

- 6 Programme: Eco 50 °C, Auto 45-65 °C, Intensiv 70 °C, 1h 65 °C, Silence 50 °C, Favorit
- Vorspülen
- 4 Sonderfunktionen: Fernstart, EfficientDry (Trocknungsassistent), Halbe Beladung, SpeedPerfect+
- Maschinenpflege-Programm
- Add-On Funktion über die Home Connect App: HygienePlus, Silence on Demand

Spültechnologie und Sensorik

- Efficient Dry (Eco Trocknung) mit Wärmetauscher
- Dosier Assistent
- Eco Silence Drive
- Reiniger-Automatik
- Selbstreinigendes Sieb mit 3-fach Wellen-Filtersystem
- Innenbehälter/ Boden: Edelstahl/Edelstahl

Korbsystem

- Flex Korbsystem
- VarioSchublade
- Höhenverstellbarer Oberkorb mit Rackmatic (3-stufig)
- Komfortrollen im Unterkorb
- Korbstopper (Rack Stopper) gegen ein Überrollen des Unterkorbes
- Umklappbare Stachelreihen im Oberkorb (2x)
- Umklappbare Stachelreihen im Unterkorb (2x)
- Tassenablage im Oberkorb (2-teilig)
- Tassenablage im Unterkorb (2-teilig)

Anzeige und Bedienung

- Bedienung von oben
- Klartext-Beschriftung (englisch)
- Home Connect-fähig über WLAN
- Info Light
- Elektronische Restzeit-Anzeige in Minuten
- Startzeitvorwahl: 1-24 Stunden
- Akustisches Signal am Programmende

Technische Informationen und Zubehör

- AquaStop: eine Bosch Garantie bei Wasserschäden – ein

- Geräteleben lang*
- Glasschutz-Technik
- Salzeinfüllhilfe (Trichter)
- Inkl. Dampfschutz-Blech

Maße

- Gerätemaße (H x B x T): 81.5 cm x 59.8 cm x 55.0 cm

¹ auf einer Energieeffizienzklassen-Skala von A bis G

²Energieverbrauch kWh/100 Betriebszyklen (im Programm Eco 50 °C)

³ Wasserverbrauch in Liter pro Betriebszyklus (im Programm Eco 50 °C)

⁴ Programmdauer im Programm Eco 50 °C

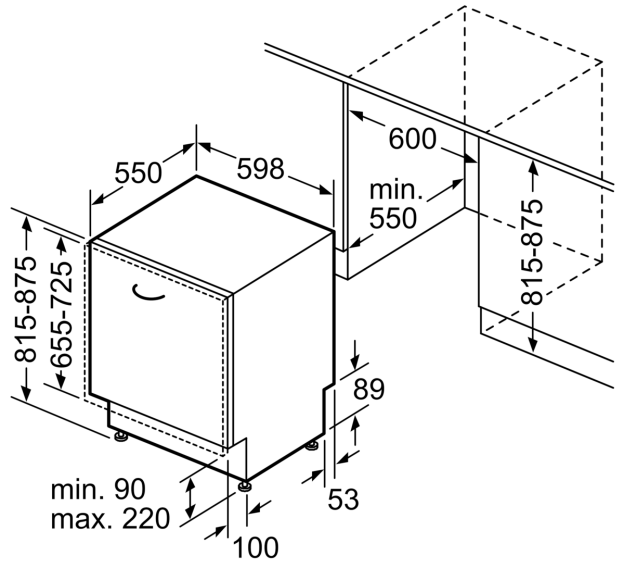
* Garantiebedingungen finden Sie unter <https://www.bosch-home.com/de/>

**Serie 4, Vollintegrierter
Geschirrspüler, 60 cm
SMV4ECX21E**

Maße in mm



⚡ Steckdose
() Werte mit Verlängerungssatz



Maße in mm