

### Pure

- Schwarz-matter Glasschirm
- Farbe Kaminschacht: Schwarz
- LED Display Rot
- SensorTouch
- **Lichtwärme 4000 K**
- Abluft-/Umluftbetrieb
- 3 Leistungsstufen 215-360 m³/h, 730 m³/h Intensivstufe mit Rückstellung
- max. 30 Min. Nachlaufautomatik
- Beleuchtung: 1 x LED-Stripe / 15,0 W,
- 2 Aluminium Fettfilter, spülmaschineneeignet

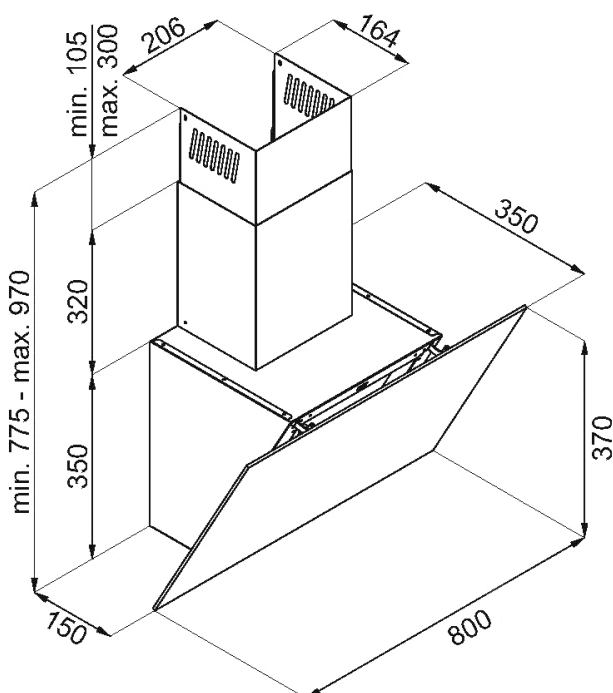
### Sonder-Zubehör, nachkaufbar

- Kohlefilter: KF 17191, 2 Stück

### Technische Daten\*

- Energieeffizienzklasse: A+
- Energieverbrauch: pro Jahr 17,5 kWh/Jahr
- Fluidynamische Effizienzklasse: A
- Beleuchtungseffizienzklasse: A
- Klasse Fettabscheidegrad: D
- Geräusch: min. 42 dB - max. 53 dB, Intensivstufe 64 dB
- Gerätemaß (HxBxT): 775,0-970,0 x 800 x 350 mm
- Abstand Rückwand/Leuchte: 55 mm
- Abluftstutzen: 150 mm Ø
- Anschlusswert: 0,18 kW
- Spannung/Frequenz: 230 V / 50 Hz
- Kabellänge mit Schuko-stecker: 120 cm
- Gewicht netto/brutto: 20,0 kg / 23,0 kg
- Transportmaße (HxBxT): 480 x 1000 x 420 mm

EAN 5906006905835



## Technische Daten

Modell / Art.-Nr.	KHF 686 600 S
Art der Installation	Kaminhauben- kopffrei
Designdetail	Pure
Breite in cm	80,0
Farbe	Schwarz-matter Glasschirm
Steuerung / GestureControl	elektronisch / -
EBM Papst Motor	-
Randabsaugung	-

## Bedienkomfort / Anzeige

Bedienung	SensorTouch
Display / Farbe	LED / Rot
elektronische Anzeige Filtersättigung	-
Fettfilter	2

## Eigenschaften / Ausstattung

Lichtwärme in K	4000
Abluft-/Umluftbetrieb	Abluft-/Umluftbetrieb
Anzahl Leistungsstufen	3
Art / Anzahl / Leistung der Leuchten	LED-Stripe / 1 / 15,0 (W)
Dimm-Funktion	-
Anzahl Motoren	1
Fettfilter	2
Abluftstutzen	Ø 150 mm

## Zubehör im Lieferumfang enthalten

Abluftschlauch Ø 15 cm / Kohlefilter	- / -
--------------------------------------	-------

## Technische Daten\*

Energieverbrauch kWh/Jahr	17,5
Energieeffizienzklasse / Index	A+ / 43,9
Fluidynamische Effizienz FDEhood	37,6
Beleuchtungseffizienz LEhood (Lux/W)	29,0
Beleuchtungseffizienzklasse	A
Fettabscheidegrad GFEhood	73,6
Klasse für den Fettabscheidegrad	D
Luftstrom bei min. / max. Geschwindigkeit (m³/h)	215 / 360
Leistungswert Intensivstufe (m³/h)	730
Schalleistungspegel min. / max. (dB)	42 / 53
Schalleistungspegel Intensivstufe (dB)	64
Leistungsaufnahme im Aus-Zustand (W) / Stand-By (W)	- / 0,5
Leistung (m³/h) / Schalleistungspegel (dB) - Stufe 1, Abluftbetrieb	215,0 / 42,0
Leistung (m³/h) / Schalleistungspegel (dB) - Stufe 2, Abluftbetrieb	360,0 / 53,0
Leistung (m³/h) / Schalleistungspegel (dB) - Stufe 3, Abluftbetrieb	730,0 / 64,0
Leistung (m³/h) / Schalleistungspegel (dB) - Stufe 4, Abluftbetrieb	- / -
Leistung (m³/h) / Schalleistungspegel (dB) - Stufe 5, Abluftbetrieb	- / -
Zeitverlängerungsfaktor	0,6
Lufstrom gemessen im Bestpunkt - Q BEP (m³/h)	228,0
Luftdruck gemessen im Bestpunkt - P BEP (Pa)	177,0
maximaler Luftstrom - Q max (m³/h)	730,0
Elektrische Eingangsleistung gemessen im Bestpunkt - W BEP (W)	29,8
Nenneingangsleistung des Beleuchtungssystems - WL (W)	15,0
Schalleistungspegel (dB)	53
Eco-Boost (Min.)	5,0

## Technische Daten

Leistung Lampe (W)	1 x 15,0
Anschlusswert (kW)	0,18
Spannung (V) / Frequenz (Hz)	230 / 50
Länge Anschlusskabel (cm) / Schukostecker	120
Gerätemaße H x B x T (mm)	775,0 - 970,0 x 800 x 350
Gewicht netto / brutto (kg)	20,0 / 23,0
Transportmaße HxBxT (mm)	480 x 1000 x 420
Abstand Rückwand/Leuchte (mm)	55
Montageabstand über Kochfeld / Gaskochfeld in (mm)	450 / 650

## Sonderzubehör nachkaufbar

Kohlefilter für Umluftbetrieb	KF 17191
Verpackungseinheit Kohlefilter (mm)	2
EAN Haube	5906006905835

**\*Technische Daten nach EN 61591 / EN 60704-2-13 L WA (dB) / nach delegierter Verordnung (EU) Nr. 65/2014 und Verordnung (EU) Nr. 66/2014**