



T-Line

- Schwarz matt
- Farbe Kaminschacht: Schwarz matt
- Drucktasten
- **Lichtwärme 6500 K**
- Abluft-/Umluftbetrieb
- 3 Leistungsstufen 310-609 m³/h
- Beleuchtung: 2 x LED / 2,0 W,
- 2 Aluminium Fettfilter, spülmaschinengeeignet
- **Abluftschlauch (Ø 150 mm) beigegefügt**

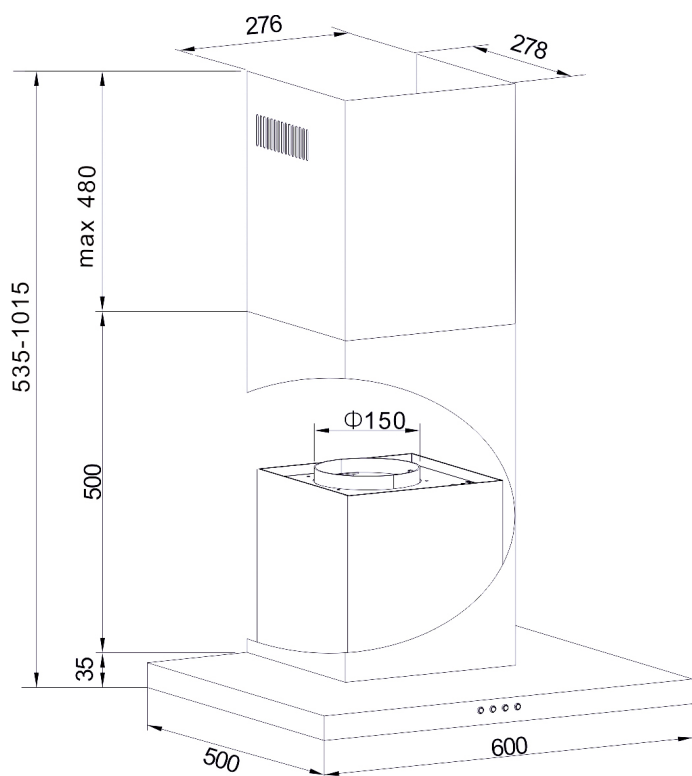
Sonder-Zubehör, nachkaufbar

- Kohlefilter: KF 17192, 1 Stück

Technische Daten*

- Energieeffizienzklasse: A
- Energieverbrauch: pro Jahr 45,6 kWh/Jahr
- Fluidynamische Effizienzklasse: A
- Beleuchtungseffizienzklasse: A
- Klasse Fettabscheidegrad: C
- Geräusch: min. 49 dB - max. 67 dB
- Gerätemaß (HxBxT): 535,0-1015,0 x 600 x 500 mm
- Abstand Rückwand/Leuchte: 385 mm
- Abluftstutzen: 150 mm Ø
- Anschlusswert: 0,23 kW
- Spannung/Frequenz: 230 V / 50 Hz
- Kabellänge mit Schukostecker: 120 cm
- Gewicht netto/brutto: 11,0 kg / 13,0 kg
- Transportmaße (HxBxT): 555 x 653 x 385 mm

EAN 5906006905200



Technische Daten

Modell / Art.-Nr.	KH 17803 S
Art der Installation	Kaminhauben
Designdetail	T-Line
Breite in cm	60,0
Farbe	Schwarz matt
Steuerung / GestureControl	mechanisch / -
EBM Papst Motor	-
Randabsaugung	-



Bedienkomfort / Anzeige

Bedienung	Drucktasten
Display / Farbe	- / -
elektronische Anzeige Filtersättigung	-
Fettfilter	2

Eigenschaften / Ausstattung

Lichtwärme in K	6500
Abluft-/Umluftbetrieb	Abluft-/Umluftbetrieb
Anzahl Leistungsstufen	3
Art / Anzahl / Leistung der Leuchten	LED / 2 / 2,0 (W)
Dimm-Funktion	-
Anzahl Motoren	1
Fettfilter	2
Abluftstutzen	Ø 150 mm

Zubehör im Lieferumfang enthalten

Abluftschlauch Ø 15 cm / Kohlefilter	• / -
--------------------------------------	-------

Technische Daten*

Energieverbrauch kWh/Jahr	45,6
Energieeffizienzklasse / Index	A / 50,4
Fluidynamische Effizienz FDEhood	29,9
Beleuchtungseffizienz LEhood (Lux/W)	80,0
Beleuchtungseffizienzklasse	A
Fettabscheidegrad GFEhood	84,5
Klasse für den Fettabscheidegrad	C
Luftstrom bei min. / max. Geschwindigkeit (m³/h)	310 / 609
Leistungswert Intensivstufe (m³/h)	-
Schalleistungspegel min. / max. (dB)	49 / 67
Schalleistungspegel Intensivstufe (dB)	-
Leistungsaufnahme im Aus-Zustand (W) / Stand-By (W)	- / -
Leistung (m³/h) / Schalleistungspegel (dB) - Stufe 1, Abluftbetrieb	310,0 / 49,0
Leistung (m³/h) / Schalleistungspegel (dB) - Stufe 2, Abluftbetrieb	465,0 / 62,0
Leistung (m³/h) / Schalleistungspegel (dB) - Stufe 3, Abluftbetrieb	609,0 / 67,0
Leistung (m³/h) / Schalleistungspegel (dB) - Stufe 4, Abluftbetrieb	- / -
Leistung (m³/h) / Schalleistungspegel (dB) - Stufe 5, Abluftbetrieb	- / -
Zeitverlängerungsfaktor	0,9
Lufstrom gemessen im Bestpunkt - Q BEP (m³/h)	342,3
Luftdruck gemessen im Bestpunkt - P BEP (Pa)	424,0
maximaler Luftstrom - Q max (m³/h)	609,0
Elektrische Eingangsleistung gemessen im Bestpunkt - W BEP (W)	134,7
Nenneingangsleistung des Beleuchtungssystems - WL (W)	1,8
Schalleistungspegel (dB)	67
Eco-Boost (Min.)	-

Technische Daten

Leistung Lampe (W)	2 x 2,0
Anschlusswert (kW)	0,23
Spannung (V) / Frequenz (Hz)	230 / 50
Länge Anschlusskabel (cm) / Schukostecker	120
Gerätemaße H x B x T (mm)	535,0 - 1015,0 x 600 x 500
Gewicht netto / brutto (kg)	11,0 / 13,0
Transportmaße HxBxT (mm)	555 x 653 x 385
Abstand Rückwand/Leuchte (mm)	385
Montageabstand über Kochfeld / Gaskochfeld in (mm)	450 / 650

Sonderzubehör nachkaufbar

Kohlefilter für Umluftbetrieb	KF 17192
Verpackungseinheit Kohlefilter (mm)	1
EAN Haube	5906006905200

*Technische Daten nach EN 61591 / EN 60704-2-13 L WA (dB) / nach delegierter Verordnung (EU) Nr. 65/2014 und Verordnung (EU) Nr. 66/2014