

HELM GT-L 50

Sistem okovja se ponaša s kompaktnimi vgradnimi merami, odličnimi drsnimi lastnostmi in preprosto montažo. ESG steklene plošče lahko pritrdite na kolesa kar znotraj tekalne tirnice, brez pomoči dodatnih pritrdilnih letev za steklo. Krila lahko izbirno opremito s povlečnim tihim blaženjem.

Za montažo pritrjenih delov je dobavljiva posebna tekalna tirnica s stranskim profilom.

Montaža:

Tekalno tirnico montirajte na steno ali strop, s kolesi preprosto obesite steklena vrata vanjo in uravnajte z ekscentričnimi osmi. Za zaključek pokrivni profil natakните, kjer se nato zaskoči.

Področja uporabe:

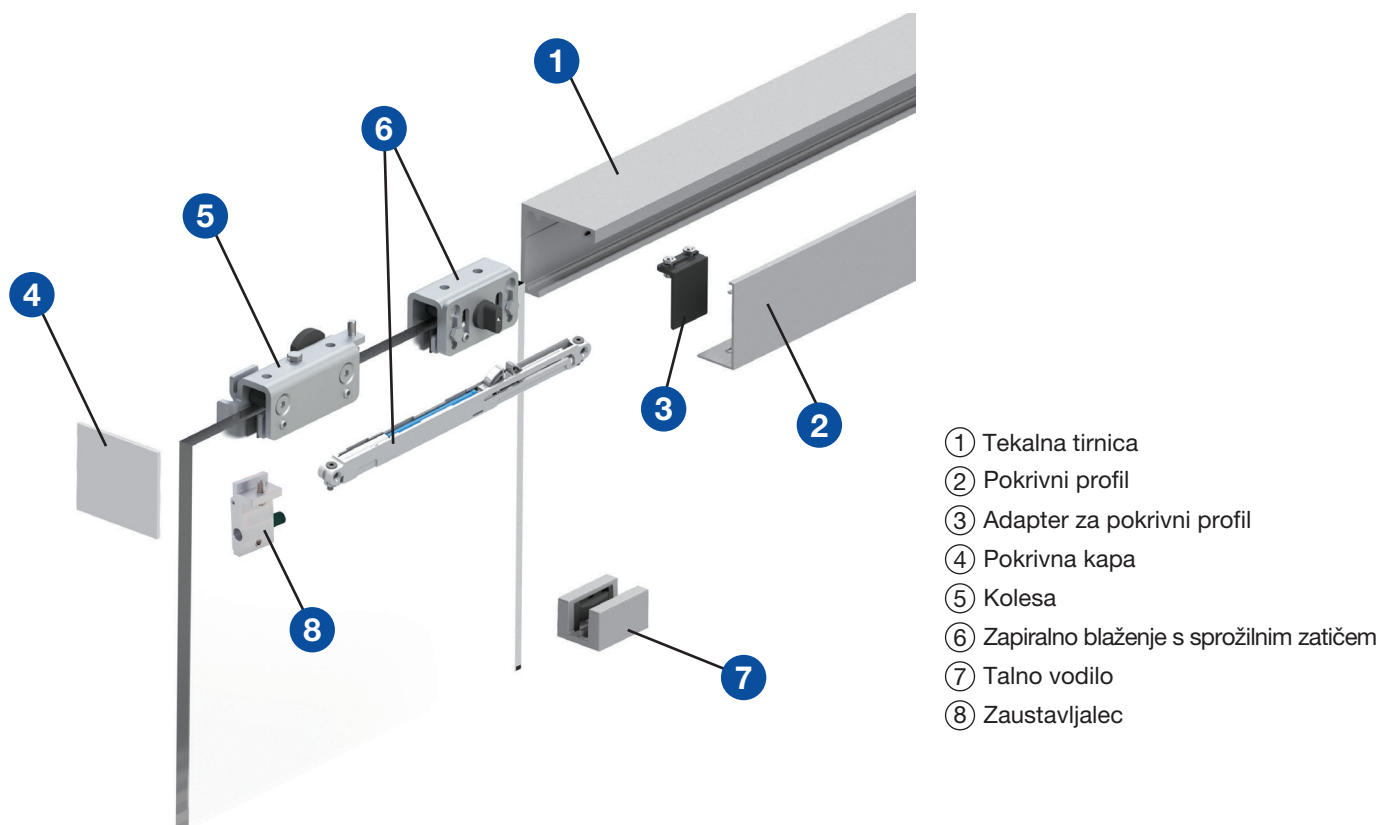
- Za teža krila do 50 kg.
- Za 1- in 2-krilna lesena in steklena vrata.
- Za debelino stekla ESG 8 in 10 mm.
- Za debelino lesenih drsnih vrat 35-50 mm.
- Stenska montaža (stropna montaža na povpraševanje).

Izvedbe:

- Aluminij EV1 ali črno eloksiran.
- Celotni set s tekalno tirnico, zapiralnim blaženjem in utopnim ročajem.
- Set s posebno pokrivno letvijo, primerno za Inlay, za individualno oblikovanje.

Prednosti izdelka:

- Kompaktna sestava.
- Samo ena različica za različne debeline stekla.
- Brez vidnih objemnih letev za steklo.
- Drsna pritrditev brez obdelave stekla.
- Preprosta montaža (drsna vrata drsijo v montažni tirnici).
- Visoko kakovostna uležajena kolesa na nosilni plošči.
- Kakovostni kroglični ležaj, montiran na gugalnici.
- Ekscentrična os za višinsko nastavitev +/- 1,5 mm.



- ① Tekalna tirnica
- ② Pokrivni profil
- ③ Adapter za pokrivni profil
- ④ Pokrivna kapa
- ⑤ Kolesa
- ⑥ Zapiralno blaženje s sprožilnim zatičem
- ⑦ Talno vodilo
- ⑧ Zaustavljaliec