



#### Fine Design

- Edelstahl
- Knebelsteuerung
- 4 Backofenfunktionen, Konventionell
- CoolDoor2, Leichtreinigungstür
- Halogenbeleuchtung
- Steam Clean Reinigung
- Clean Emaillierung, schwarz
- geprägte Seitenwände
- 1 Backblech, 1 Grillrost

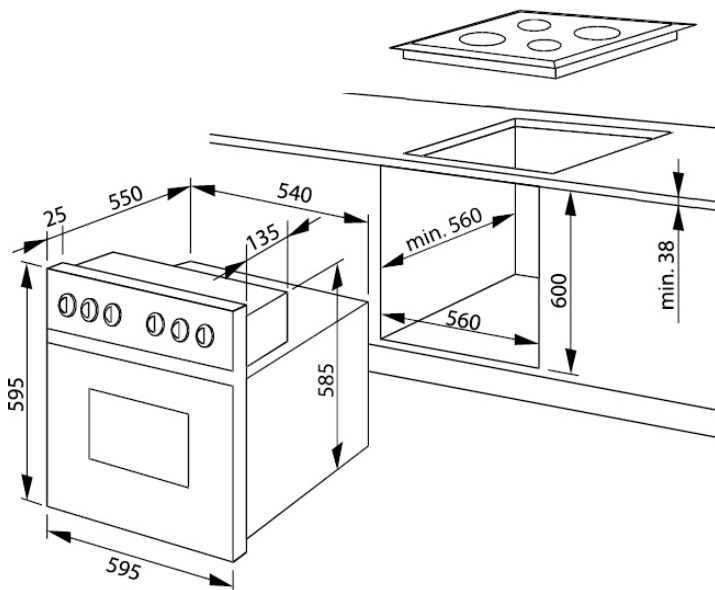
#### Herd kombinierbar mit Kochfeld(ern):

- EC 744 000 E
- EC 744 000 C
- EM 724 000 E

#### Technische Daten\*

- Garraumvolumen: 68 Liter
- Anzahl der Garräume: 1, Wärmequelle: Elektro
- Energieeffizienzklasse: A
- Energieverbrauch konventionell: 0,80 kWh
- Blendenhöhe: 120 mm
- Nischenmaß (HxBxT): 600,0 x 560 x min. 560 mm
- Anschlusswert: 2,00 kW
- Spannung/Frequenz: 3N ~ 400 V / 50 Hz
- Gewicht netto/brutto: 25,1 kg / 29,9 kg
- Transportmaße (HxBxT): 660 x 670 x 700 mm

EAN 5906006566685



## Technische Daten

|                   |                          |
|-------------------|--------------------------|
| Modell / Art.-Nr. | EH 921 600 E             |
| Design            | Fine Design              |
| Farbe             | Edelstahl                |
| Backofenart       | Einbauherd - Modular Set |
| Beheizung         | K3.1 / Konventionell     |

### Backofenfunktionen / Garprogramme

|  |                        |
|--|------------------------|
| Art, Anzahl / Leistung Leuchten                    | 1 x Halogen / 25,0 (W) |
| SuperBright / SoftLight                            | - / -                  |
| RapidWarmUp / sensorgesteuerte Schnellaufheizung   | - / -                  |
| Auftauen (Ventilator ohne Beheizung)               | -                      |
| Intensivgrill Top (Oberhitze + Grill + Ventilator) | -                      |
| Intensivgrill (Grill + Oberhitze)                  | -                      |
| Umluftgrill (Grill + Ventilator)                   | -                      |
| Infrarotgrill                                      | -                      |
| Ober- und Unterhitze                               | •                      |
| Oberhitze  | •                      |
| Unterhitze   | •                      |
| Heißluft mit Ringheizkörper                        | -                      |
| Umluft (Ober- und Unterhitze + Ventilator)         | -                      |
| Pizzastufe (Heißluft + Unterhitze)                 | -                      |
| Eco-Funktion                                       | •                      |
| SoftSteam  | -                      |
| Automatikprogramme / eigene Programme speicherbar  | - / -                  |
| Dampfgarprogramme                                  | -                      |

### Ausstattung

|  |                 |
|--|-----------------|
| Timer  | -               |
| Kerntemperatursensor                           | -               |
| OpenUp Türöffnung                              | -               |
| SoftClose / SoftOpen                           | - / -           |
| Versenknebel / beleuchtet                      | - / -           |
| Pyrolyse Funktion 480°C (120 / 150 / 180 Min.) | -               |
| OdorCatalyst                                   | -               |
| Aqualytic Reinigung                            | -               |
| Steam Clean / Clean Emaille / Farbe            | • / • / schwarz |
| Anzahl der Türgläser                           | CoolDoor2       |
| Seitengitter (Teleskopauszüge nachrüstbar)     | -               |
| Teleskopauszüge teil 75% / voll 100 %          | -               |

### Zubehör

|  |               |
|--|---------------|
| antihaft Backblech / emailliertes Backblech / Fettpfanne / Grillrost | - / 1 / - / 1 |
| Dampfgarbehälter: Edelstahl  | -             |

### Technische Daten\*

|  |  |
|--|--|
| Energieeffizienzklasse                               | A  |
| Energieeffizienzindex (%)                            | 95,2   |
| Anzahl der Garräume                                  | 1  |
| Wärmequelle je Garraum / Beheizungsart               | Elektro  |
| Backofenvolumen je Garraum (Liter)                   | 68   |
| Energieverbrauch bei konventioneller Beheizung (kWh) | 0,80   |
| Energieverbrauch bei Heißluft/Umluft (kWh)           | -  |
| Maße Garraum H x B x T (mm)                          | 369 x 414 x 440                                |
| Geräusch (dB(A) re 1 pW)                             | 49   |
| Stand-By Verbrauch (W)                               | < 0,1  |
| Größe des größten Backblechs (cm²)                   | 1280   |
| Gerätemaße H x B x T (mm) Herd / Backofen            | 595 x 595 x 575                                |
| Nischenmaße H x B x T (mm) Herd / Backofen           | 600,0 x 560 x 560                              |
| Anschlusswert (kW) Herd / Backofen                   | 2,00   |
| kombinierbar mit Solo-Kochfeld                       | EC 744 000 E / EC 744 000 C / EM 724 000 E / - |
| Spannung (V) / Frequenz (Hz)                         | 3N ~ 400 / 50                                  |
| Kabellänge mit Schukostecker (cm)                    | -  |
| Gewicht netto / brutto (kg)                          | 25,1 / 29,9                                    |
| Transportmaße HxBxT (mm)                             | 660 x 670 x 700                                |

|     |               |
|-----|---------------|
| EAN | 5906006566685 |
|-----|---------------|

\*Technische Daten nach delegierter Verordnung (EU) Nr. 65 /2014 und Verordnung (EU) Nr. 66/2014.

### NACHKAUFBARES ZUBEHÖR

|                                       |   |
|---------------------------------------|---|
| Grillrost, 00097                      | • |
| Backblech, grau, 00076                | • |
| Backblech, schwarz emailliert, 00095  | • |
| Fettpfanne, schwarz emailliert, 00098 | • |