



Weintemperierschrank mit Kompressortechnik

- X-Type Design
- Bauart: Unterbau, Stand
- schwarz
- Stangengriff aus Metall
- **Max. Anzahl Bordeauxflaschen (0,75 l): 20**
- Nutzinhalt total: 57 l

Steuerung und Funktionen

- Steuerung: elektronisch
- Temperaturzonen: 1
- Temperaturbereich Zone 1: 5-20 °C
- Tür-Offen-Alarm, Alarm bei zu hoher Temperatur

Ausstattung

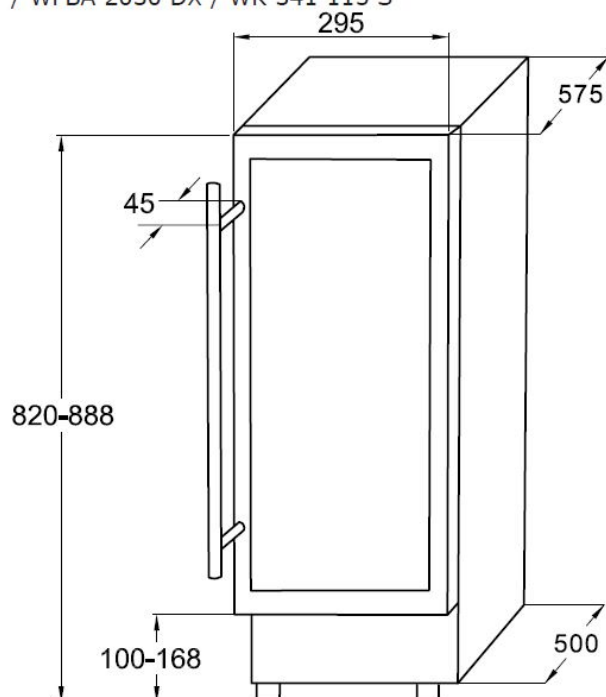
- Ventilator
- Beleuchtung: LED
- Anzahl Ablageflächen: 5 Stück
- Material Ablageflächen: Holzlagerböden Buche
- Zweifach verglaste Tür (Rauchglas) mit UV-Schutz
- Luftfeuchtigkeitssystem

Technische Daten*

- Energieeffizienzklasse: G
- Energieverbrauch: pro Jahr 150 kWh
- Luftschallemission: 40 dB(A)re1pW, Klasse: C
- Klimaklasse: ST, 16 - 38 °C
- Spannung/Frequenz: 220-240 V / 50 Hz
- Gerätemaß inkl. Griff (HxBxT): 820 x 295 x 620 mm
- Nische (HxBxT): 822-892 x 300 x 575 mm
- Türanschlag rechts, wechselbar: Ja
- Gewicht netto/brutto: 25,0 kg / 27,0 kg
- Transportmaß (HxBxT): 865 x 326 x 630 mm

EAN 5906006790301

WCF1K30B20.1 / WFBA 2030 DL / WCF1K30S20.1
/ WFBA 2030 DX / WK 341 115 S



Technische Daten

Modell / Art.-Nr.	WK 341 115 S
Farbe	schwarz
Griff - Material	Metall
Kategorie	Weinkühlschränke

Leistung

Energieeffizienzklasse 1)	G
Energieverbrauch kWh/Jahr2)	150
Energieverbrauch kWh/24 Std.	0,38
Max. Anzahl Bordeauxflächen (0,75 l):	20
Nutzzinhalt gesamt (Liter)	57
Luftschallemission	40
Luftschallemissionsklasse	C
Klimaklasse	ST
Klimaklasse Min - Max (°C)	16 - 38

Ausstattung

Temperaturregelung / Position	elektronisch / innen
Temperaturzonen	1
Temperaturbereich in °C	5-20
Lüfter	•
Innenbeleuchtung / Position	LED / oben
UV-Filter	•
Anzahl Ablageflächen	5
Material Ablageflächen	Holzlagerböden Buche
Luftbefeuchter	•
Temperaturalarm	•
Tür-Offen-Alarm	•
Türanschlag / wechselbar	rechts / •
höhenverstellbare FüÙe vorne / hinten	• / •

Technische Daten

GerätemaÙe H x B x T (mm)	820 x 295 x 620
Spannung (V) / Frequenz (Hz)	220-240 / 50
Kabellänge mit Schukostecker (cm)	180
Gewicht netto / brutto (kg)	25,0 / 27,0
TransportmaÙe HxBxT (mm)	865 x 326 x 630
EAN	5906006790301

1) nach Verordnung (EU) 2019/2016

2) auf der Grundlage von Ergebnissen der Normprüfung über 24 Stunden. Der tatsächliche Verbrauch hängt von der Nutzung und vom Standort des Gerätes ab.

