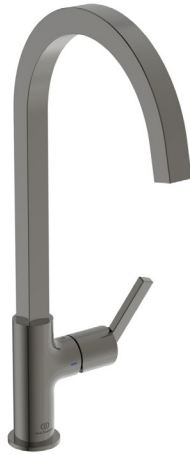




Ideal Standard

Gusto



Artikel-Nr.: BD411A5

## Küchenarmatur

Gusto Küchenarmatur

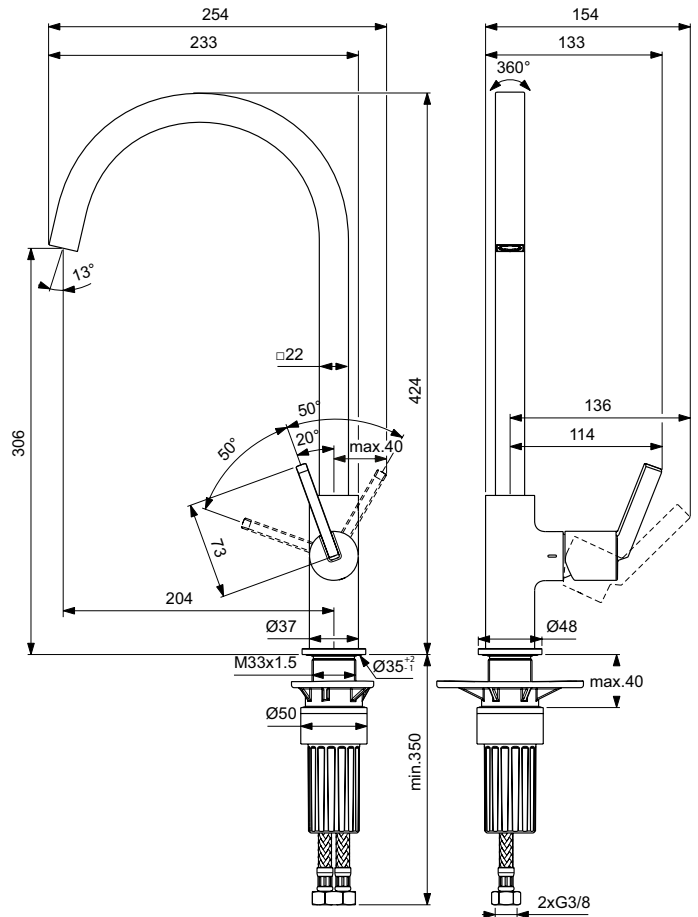
Farbe: A5 - Magnetic Grey

Technologie: Firmaflow

Eigenschaften: .EasyFix  
.Heißwassertemperaturbegrenzer  
.Schwenkbarer Auslauf  
.Verdeckter Strahlregler

### Mehr Produktdetails:

Montage:	Standmontage
Funktionsweise:	Einhebel
Zulassungen:	DIN EN 817, DIN 4109 Gruppe 1
Betriebsdruck (bar):	3
Hahnlöcher:	1
Gewicht (kg):	1,71
Material:	Messing
Designer:	Palomba Serafini Associati
Höhe (mm):	424
Breite (mm):	160
Tiefe/Ausladung (mm):	254
Form:	Rund



Ideal Standard GmbH - Deutschland

Euskirchener Straße 80, 53121 Bonn, Deutschland - Tel: +49 (0)228 521 0

Email: idealstandard.de@idealstandard.com - Web: www.idealstandard.de