

de
Montageplan
Dunstabzugshaube

bg
Монтажна схема
Аспиратор

cs
Montážní plán
Odsavač par

da
Monteringsanvisning
Emhætte

el
Σχέδιο τοποθέτησης
Απορροφητήρας

en
Installation plan
Cooker hood

es
Plano de montaje
Campana extractora

et
Paigalduskeem
Õhupuhasti

fi
Asennuskaavio
Liesituuletin

fr
Plan de montage
Hotte

hr
Plan ugradnje
Napa

hu
Szerelési terv
Páraelszívó

it
Schema di montaggio
Cappa aspirante

kr
설치 도면
쿠커 후드

lt
Montavimo planas
Gartraukis

lv
Montāžas plāns
Tvaika nosūcējs

nl
Montageschema
Afzuigkap

no
Monteringsanvisning
Ventilator

pl
Plan montażowy
Wyciąg kuchenny

pt
Plano de montagem
Exaustor

ro
Plan de montare
Hotă

kz
Монтажный план
Кухонная вытяжка

sk
Montážny plán
Odsávač pár

sl
Montažni načrt
Kuhinjska napa

sr
Montažni plan
Aspirator

sv
Monteringsplan
Köksfläkt

tr
Montaj planı
Davlumbaz

uk
План монтажу
Витяжка

zh
安装说明图纸
吸油烟机



de - Lesen Sie unbedingt die Gebrauchs- und Montageanweisung vor Installation und Inbetriebnahme.

bg - Прочетете задължително ръководството за употреба и монтаж преди монтажа и пускането в експлоатация.

cs - Před instalací a uvedením přístroje do provozu si bezpodmínečně pročtěte tento návod k obsluze a montáži.

da - Læs venligst brugs- og monteringsanvisningen inden installation og ibrugtagning for at undgå skader på personer og produkt.

el - Διαβάστε οπωσδήποτε τις οδηγίες χρήσης πριν από την τοποθέτηση - σύνδεση - αρχική λειτουργία.

en - It is essential to read the Operating and installation instructions before it is installed and used for the first time.

es - Es imprescindible que lea las instrucciones de manejo y montaje antes de la instalación y puesta en marcha.

et - Lugege kasutus- ja paigaldusjuhend enne paigaldust ja kasutuselevõttu kindlasti läbi.

fi - Lue ehdottomasti liesituulettimen käyttö- ja asennusohje ennen laitteen asennusta, liitäntöjen tekemistä ja käyttöönottoa.

fr - Veuillez lire impérativement le mode d'emploi et les instructions de montage avant l'installation et la mise en service de l'appareil.

hr - Prije postavljanja i prve uporabe, obvezno pročitajte upute za uporabu i ugradnju.

hu - Feltétlenül olvassa el a Használati- és szerelési utasítást a felállítás – beszerelés – üzembe helyezés előtt.

it - Leggere assolutamente le istruzioni d'uso e di montaggio prima di installare e usare l'apparecchio la prima volta per evitare di infortunarsi e di danneggiare l'apparecchio.

kr - 사고나 제품 손상 위험을 방지하기 위해 제품을 설치하고 처음 사용하기 전에 반드시 본 설명서를 읽어보십시오.

lt - Būtinai perskaitykite naudojimo ir montavimo instrukciją prieš įrengdami ir paleisdami.

lv - Obligāti izlasiet lietošanas un montāžas instrukciju, pirms sākat iekārtas uzstādīšanu, instalāciju un ekspluatāciju.

nl - Lees beslist de gebruiks- en montagehandleiding voordat u uw apparaat plaatst, installeert en in gebruik neemt.

no - Bruks- og monteringsanvisningen må leses før oppstilling – installasjon – igangsetting.

pl - Proszę koniecznie przeczytać instrukcję użytkowania i montażu przed instalacją i pierwszym uruchomieniem.

pt - Antes da montagem, instalação e início de funcionamento é imprescindível que leia as instruções de utilização e montagem atentamente.

ro - Este esențial să citiți instrucțiunile de utilizare și instalare înainte de instalare și punerea în funcțiune.

rz - Обязательно прочтите инструкцию по эксплуатации и монтажу перед подключением и подготовкой прибора к работе.

sk - Pred inštaláciou a uvedením do prevádzky si bezpodmienečne prečítajte návod na použitie a montáž.

sl - Pred inštalacijo in prvim zagonom obvezno preberite navodila za uporabo in montažo.

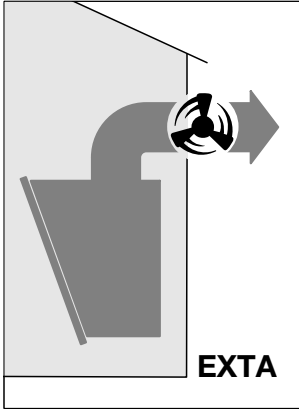
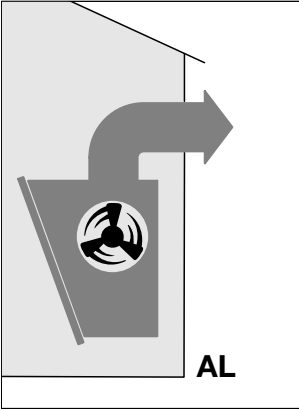
sr - Pročitajte obavezno ovo uputstvo za upotrebu i montažu pre instalacije i puštanja u rad.

sv - Läs ovillkorligen bruksanvisningen innan du installerar och tar fläkten i bruk.

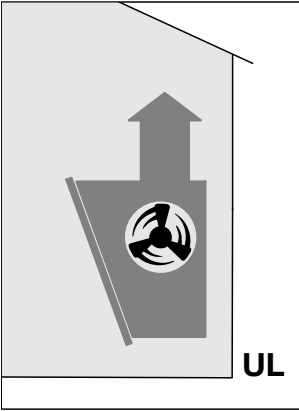
tr - Cihazı kurmadan ve çalıştırmadan önce Kullanım Kılavuzunu mutlaka okuyunuz.

uk - Обов'язково прочитайте дану інструкцію з експлуатації перед установкою, підключенням та підготовкою приладу до роботи.

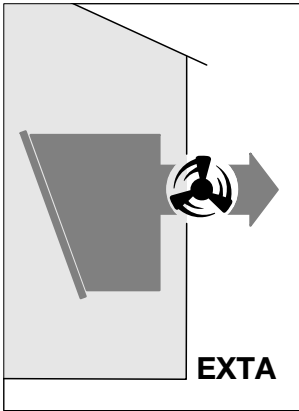
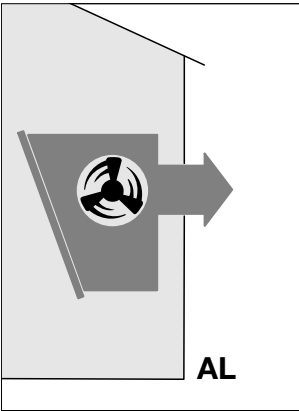
zh - 为避免发生事故或损坏电器，请务必在安装和首次使用前仔细阅读这些说明。



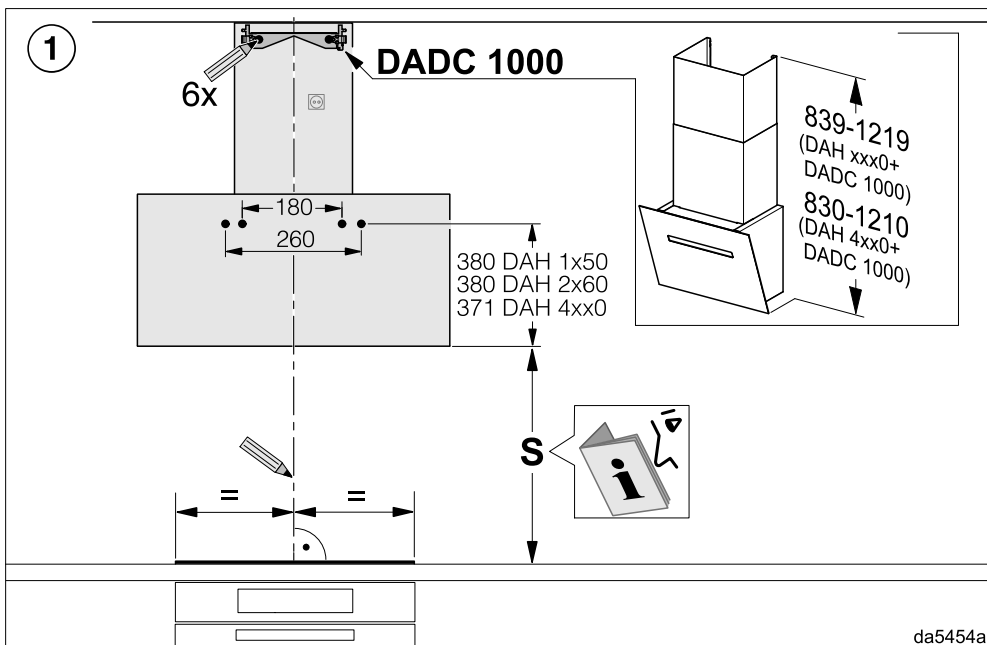
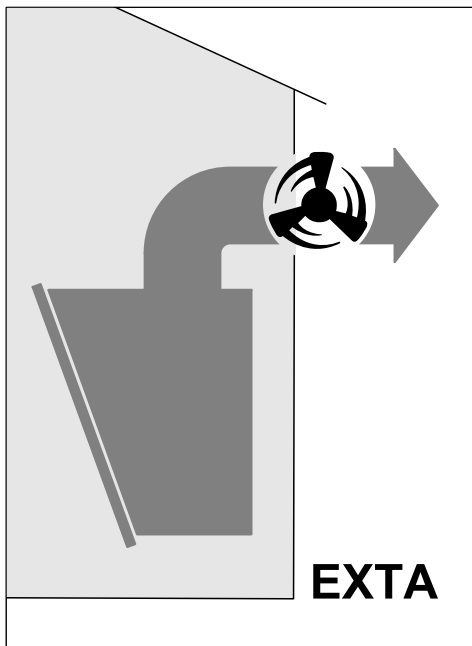
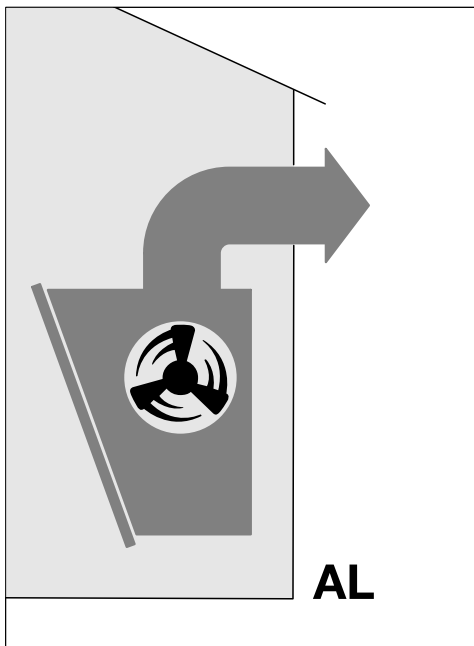
..... 6



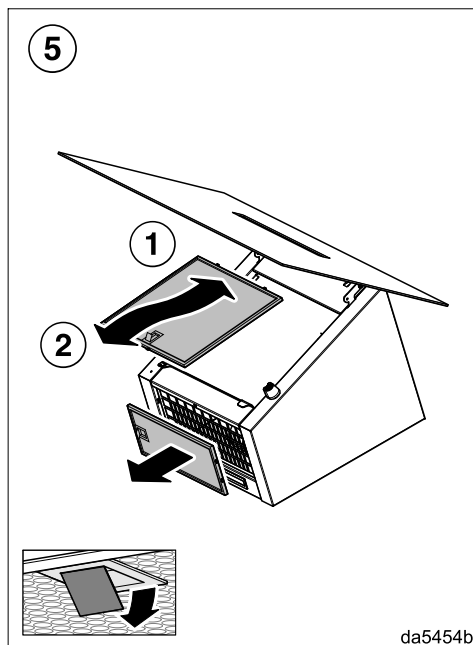
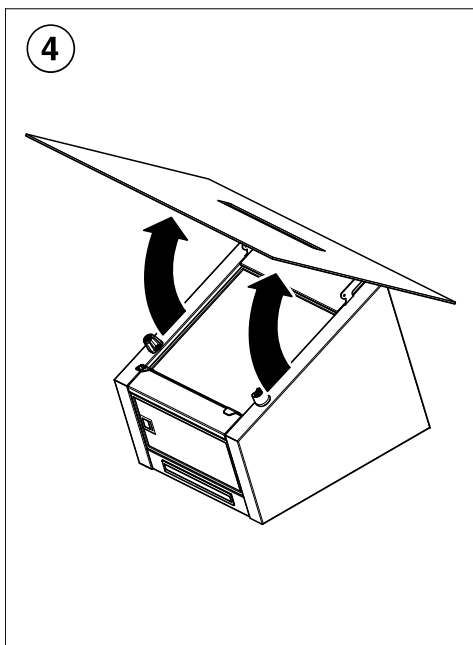
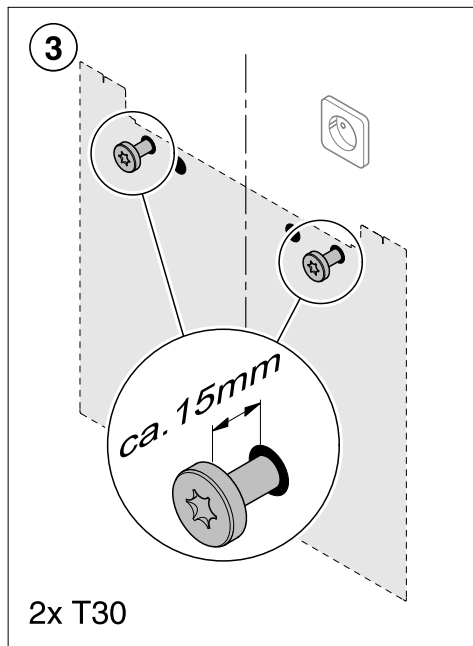
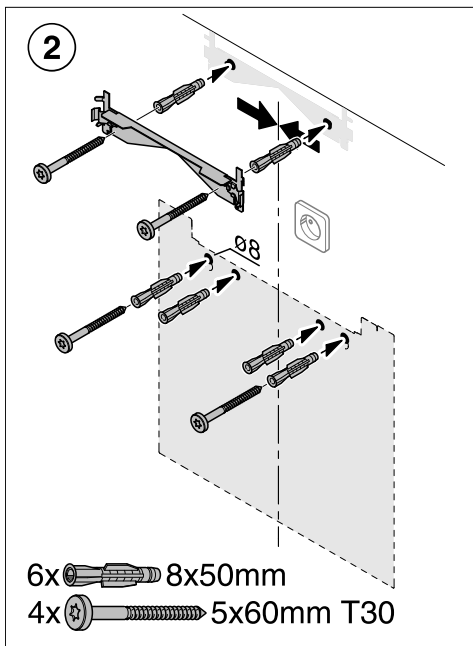
..... 14

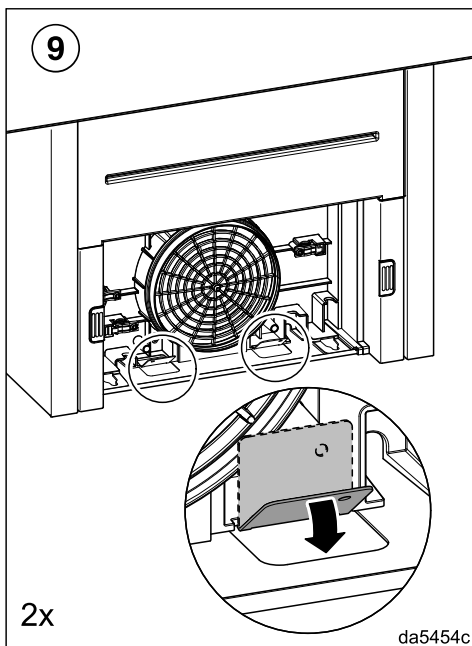
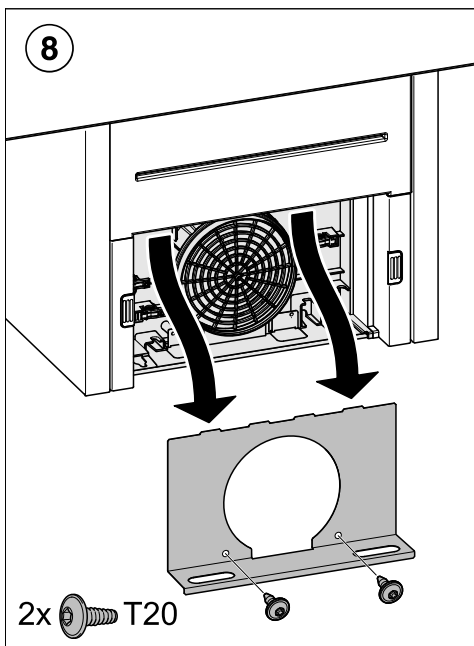
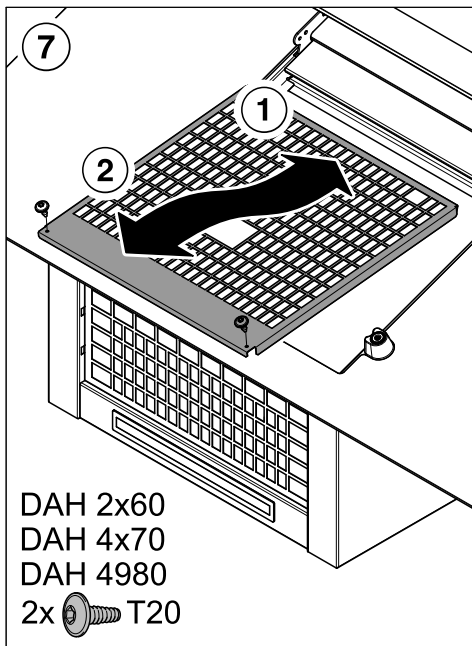
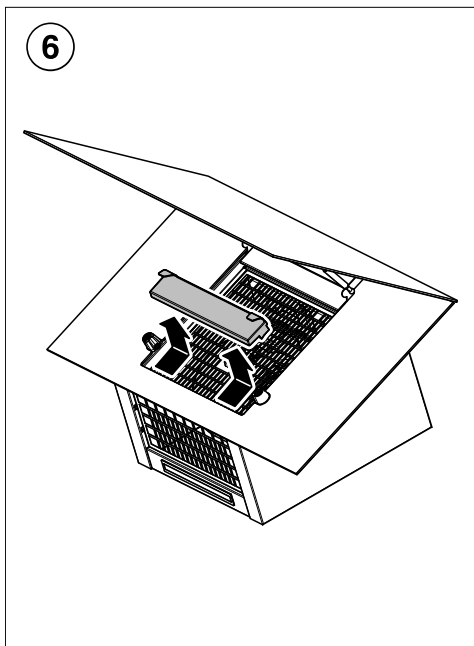


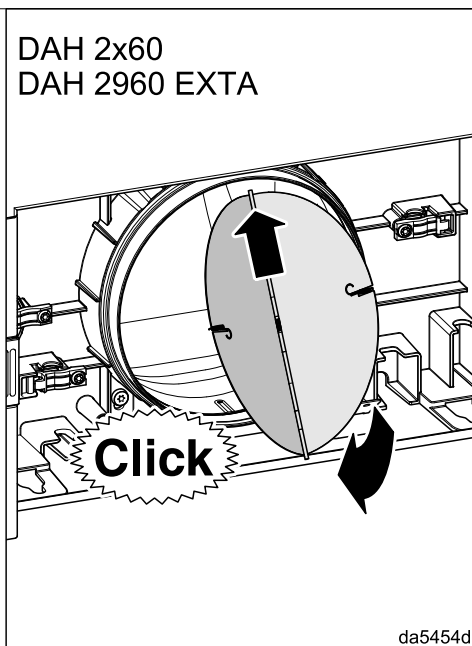
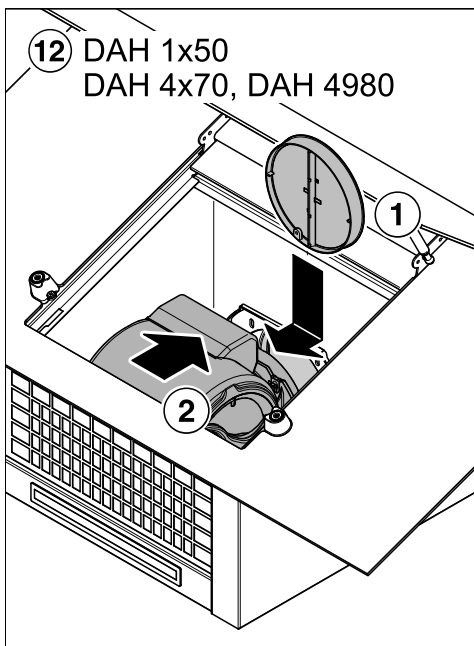
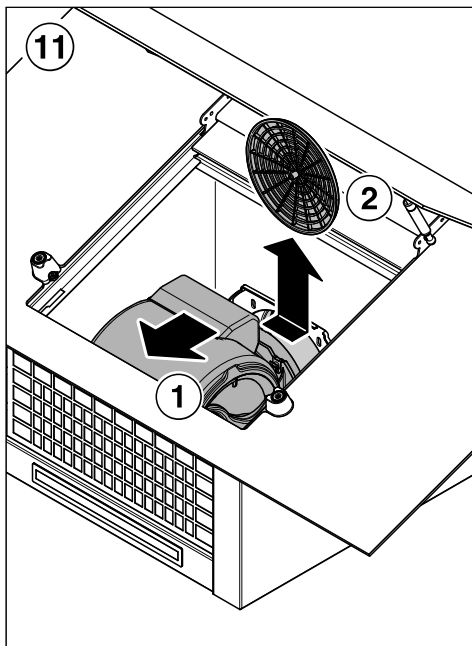
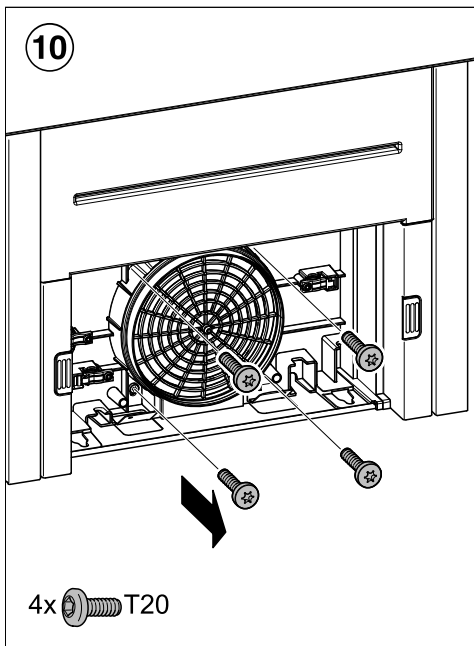
..... 18



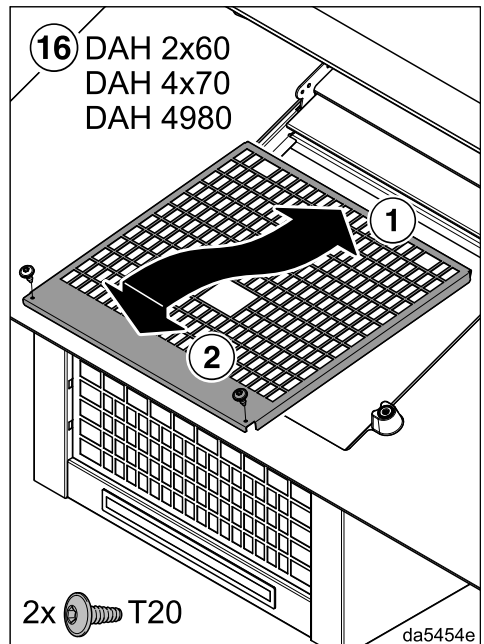
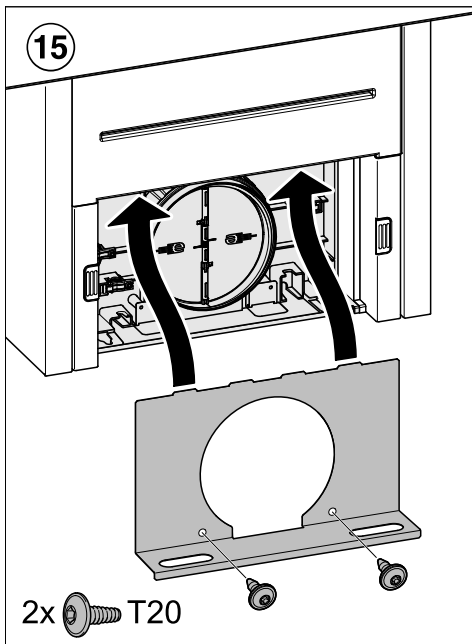
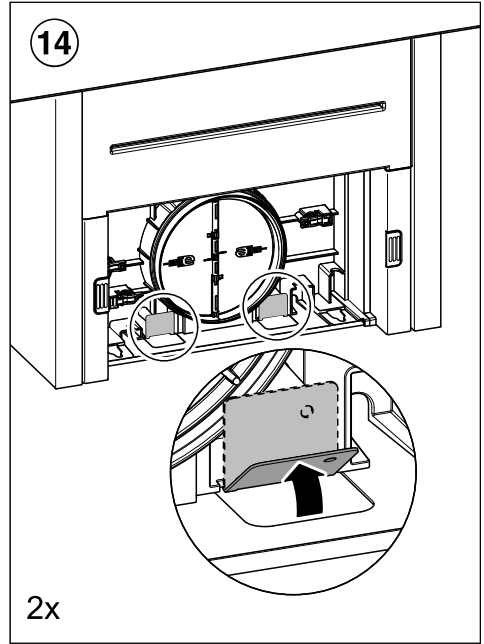
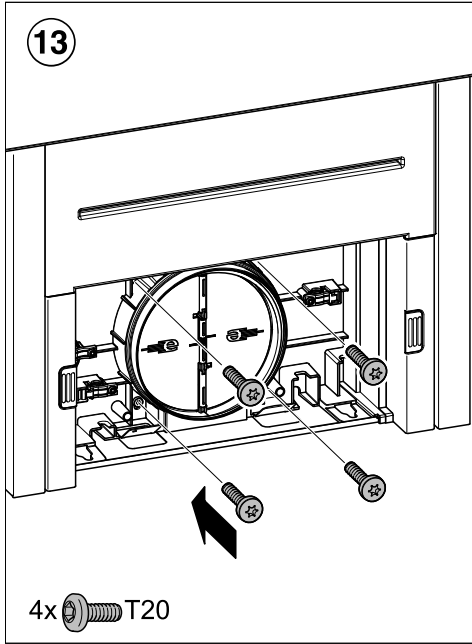
da5454a

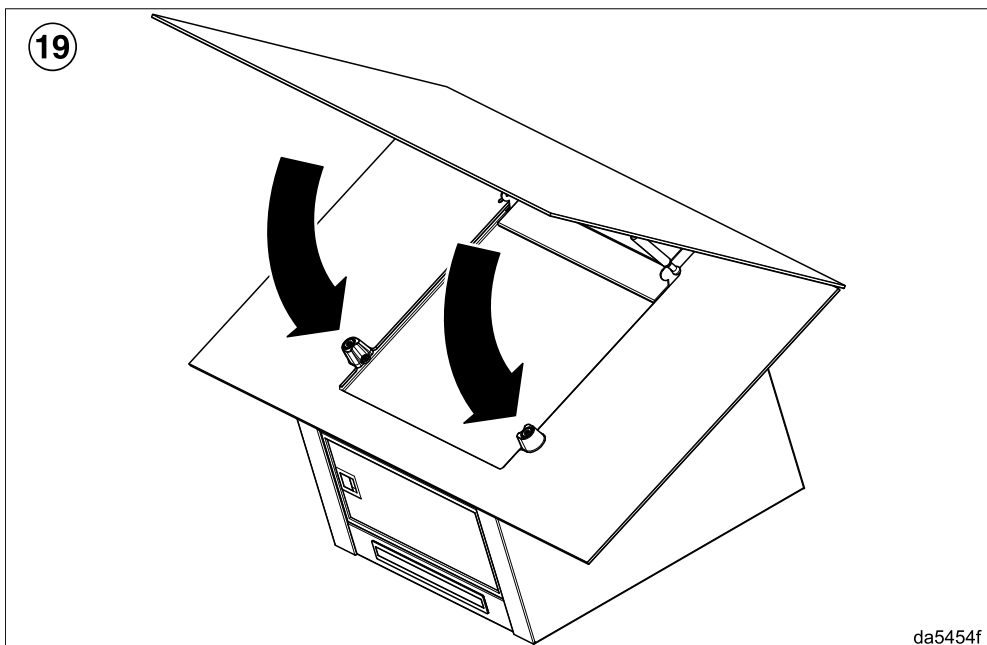
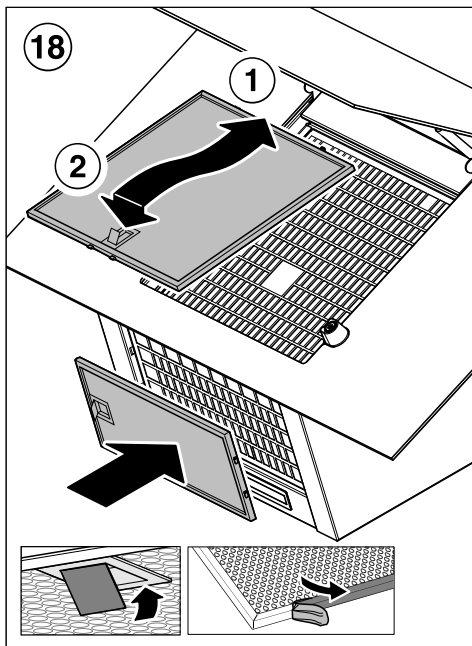
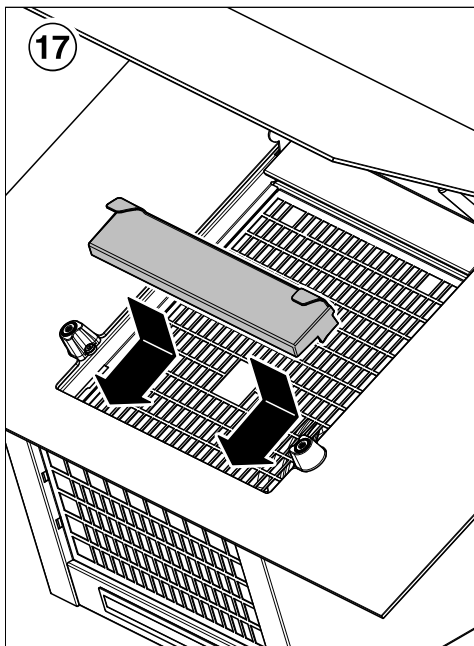






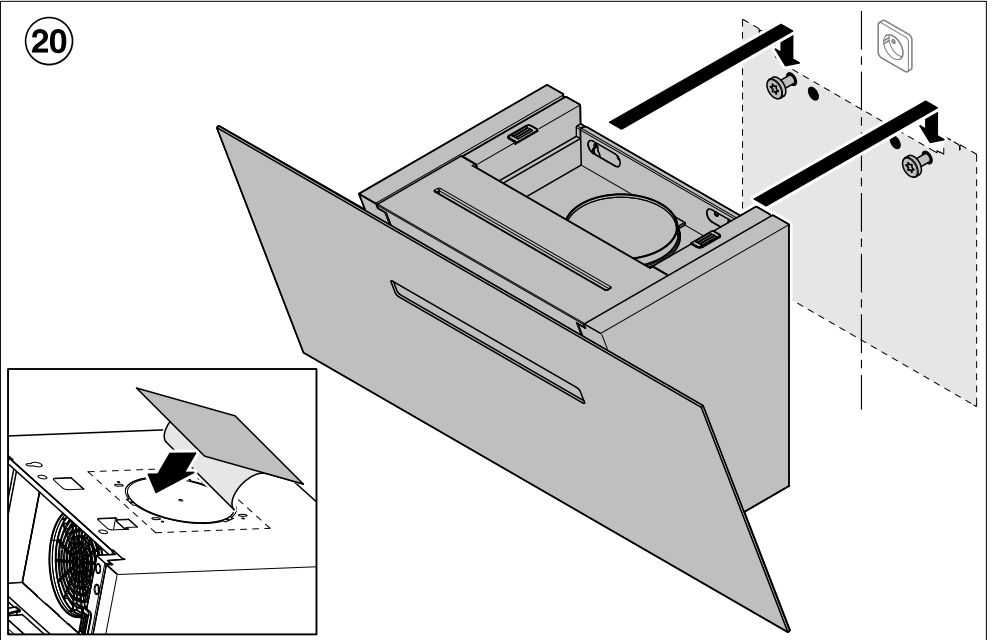
da5454d



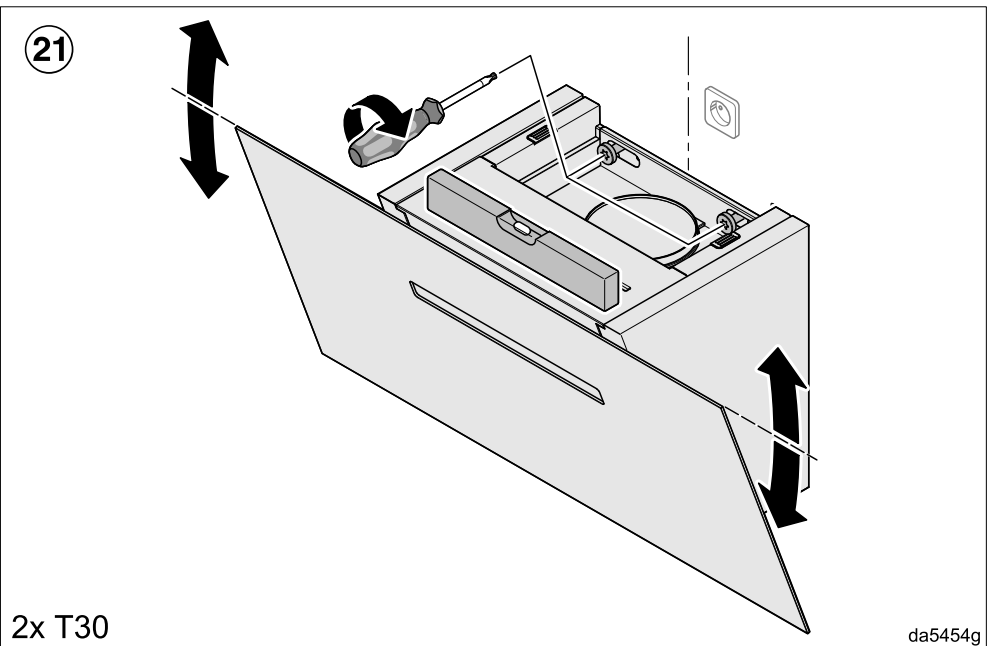


da5454f

20

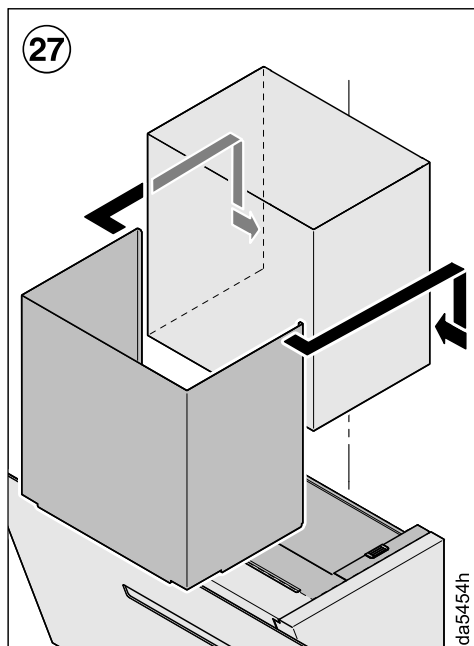
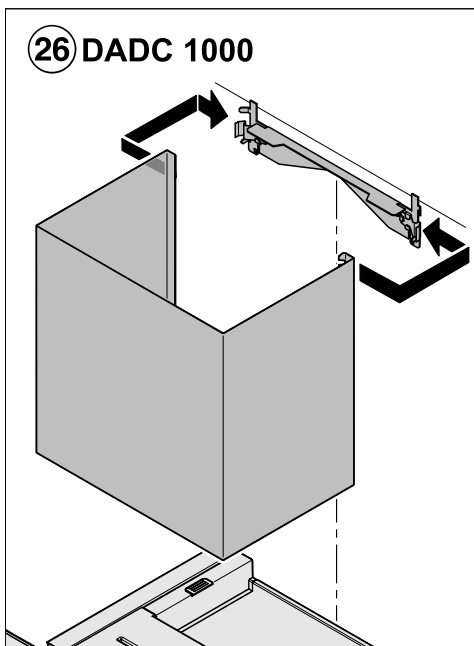
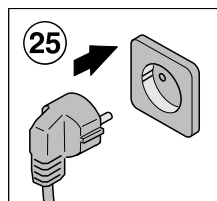
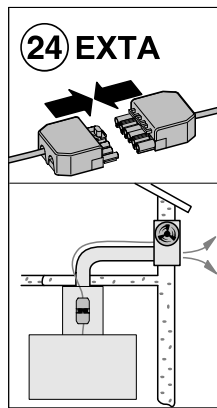
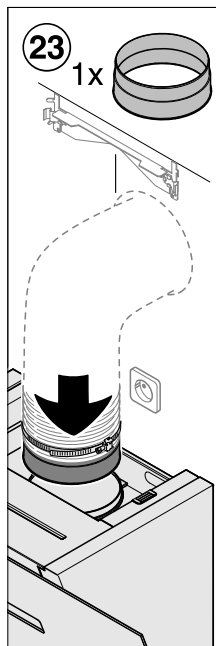
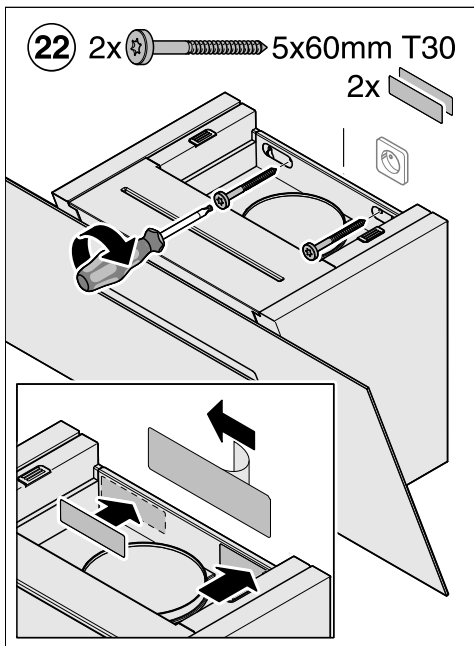


21

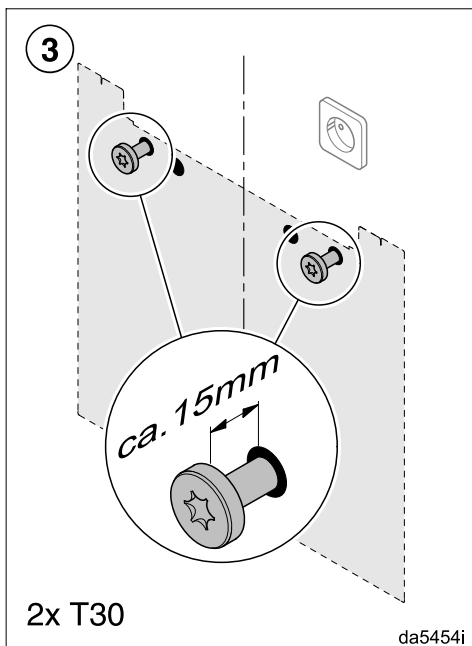
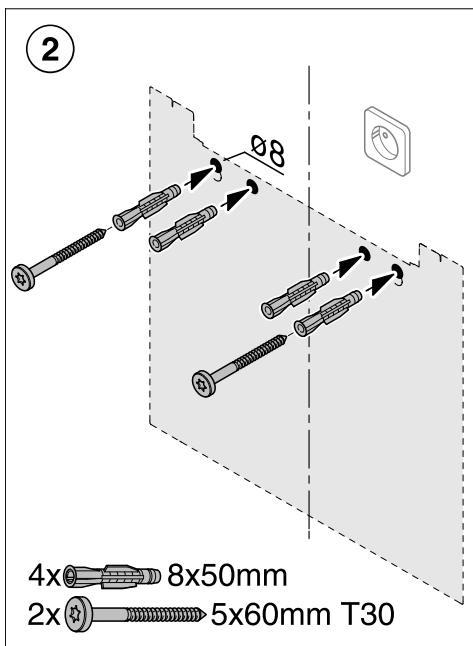
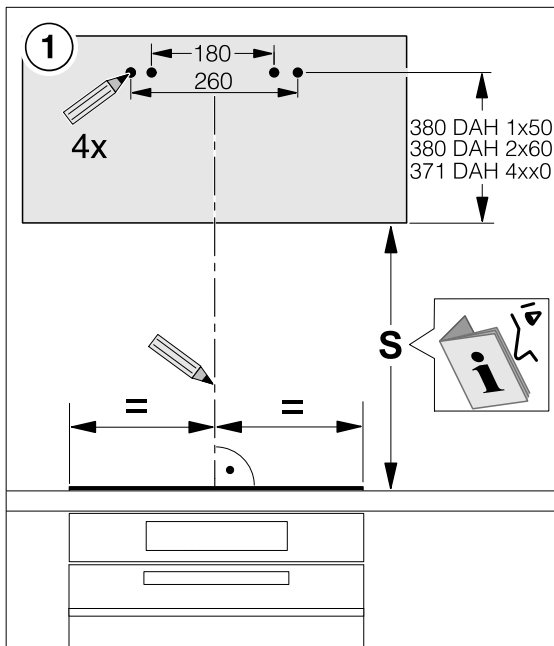
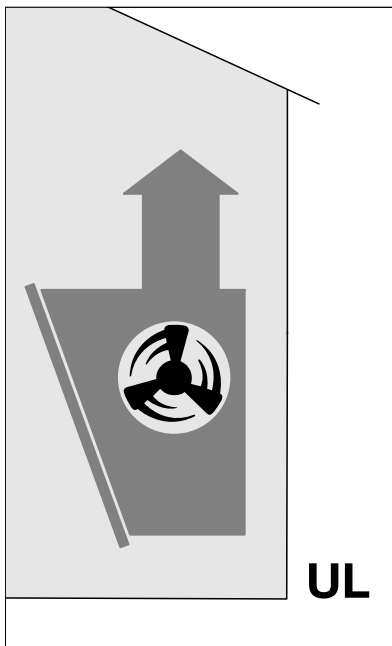


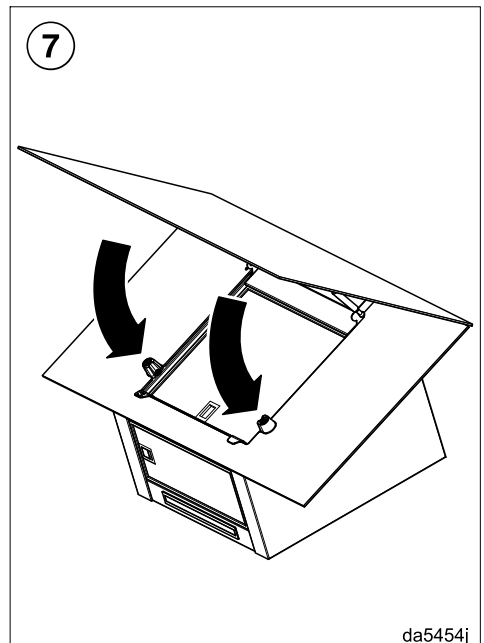
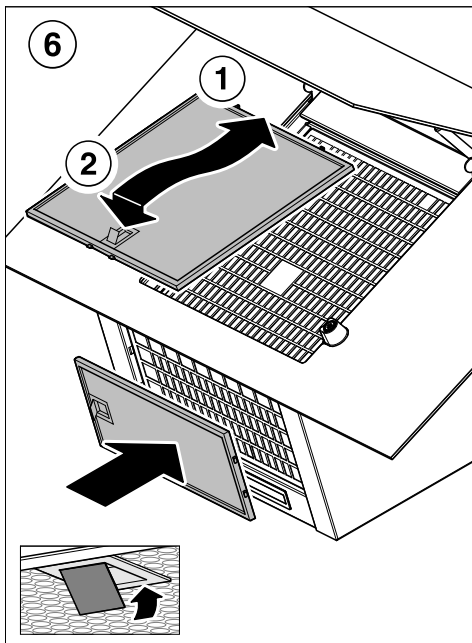
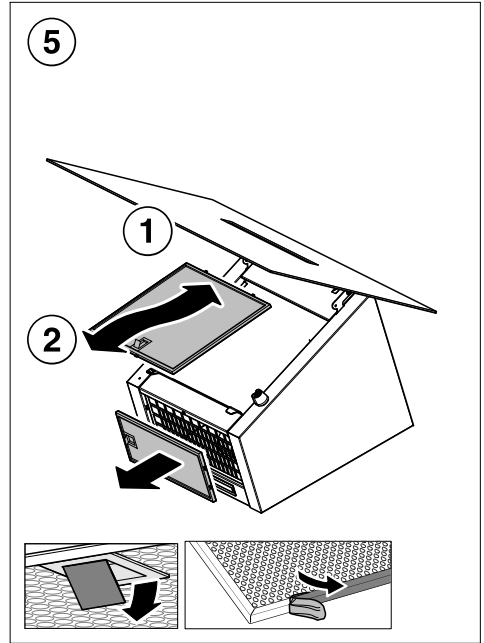
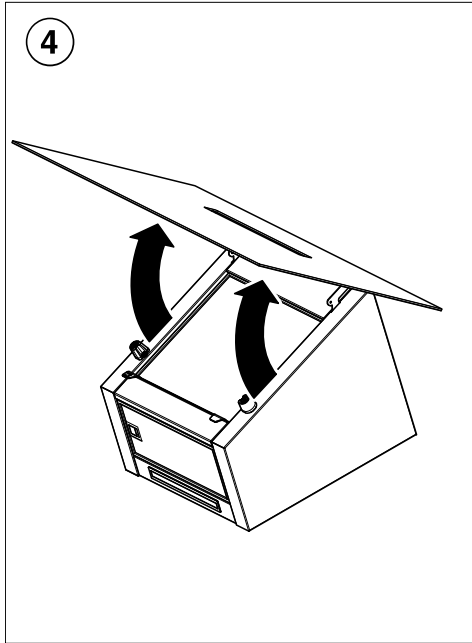
2x T30

da5454g



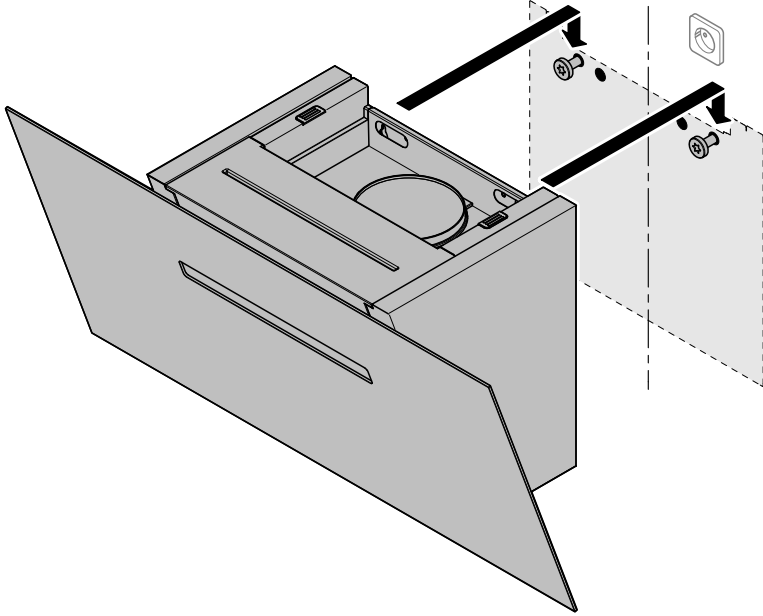
da5454h



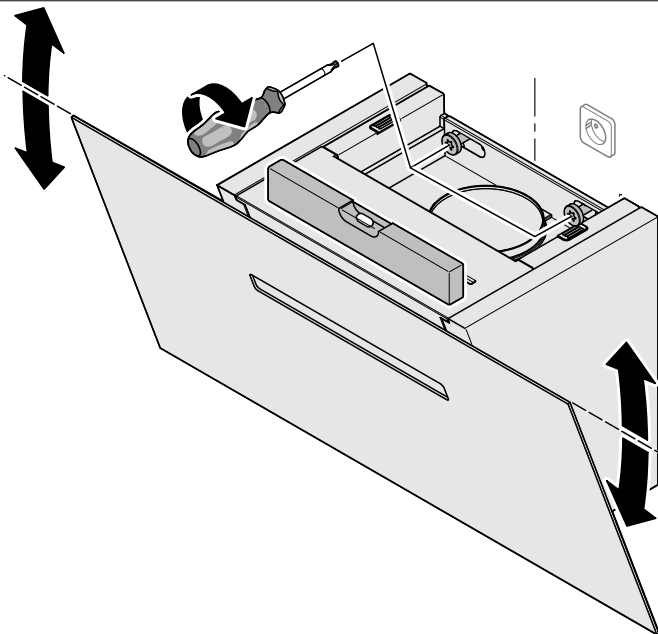


da5454j

8

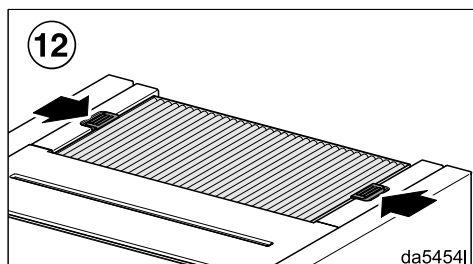
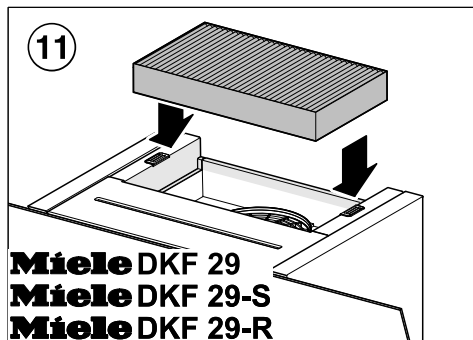
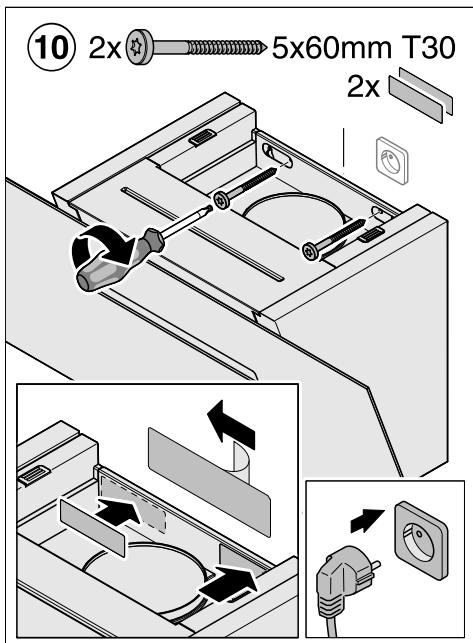


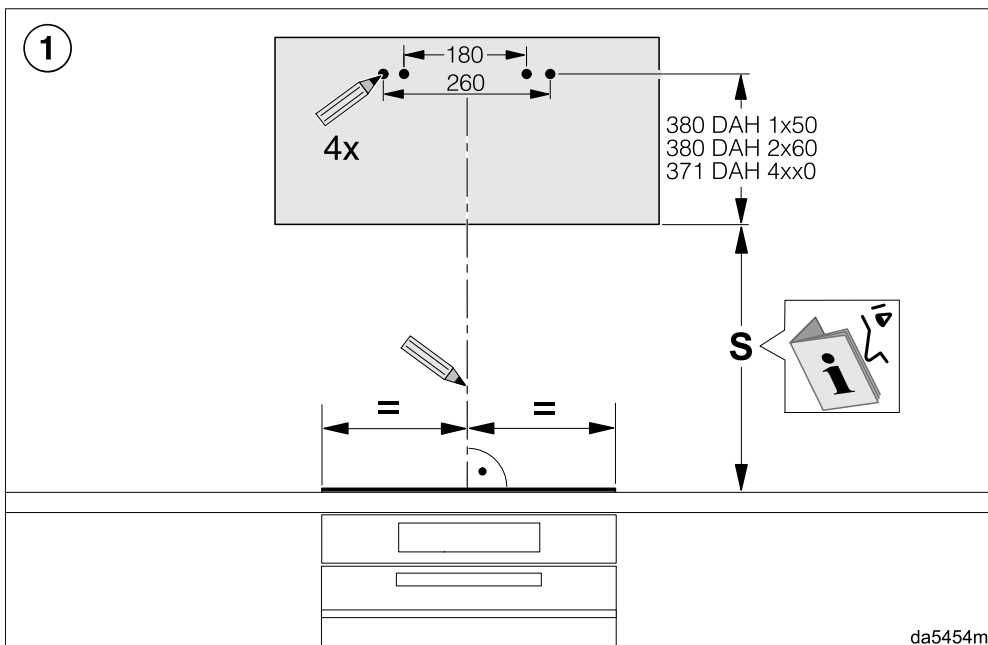
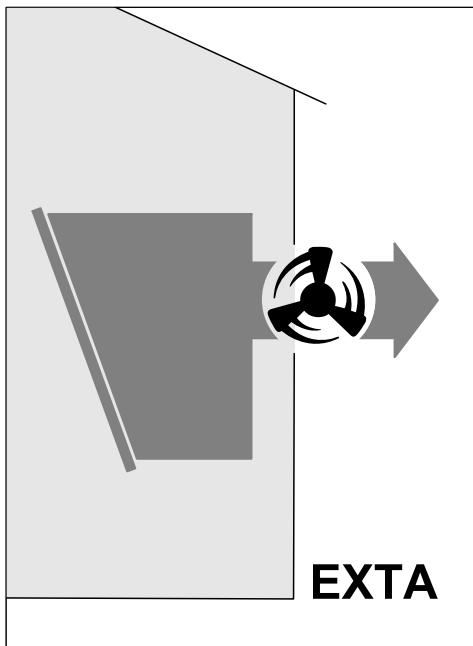
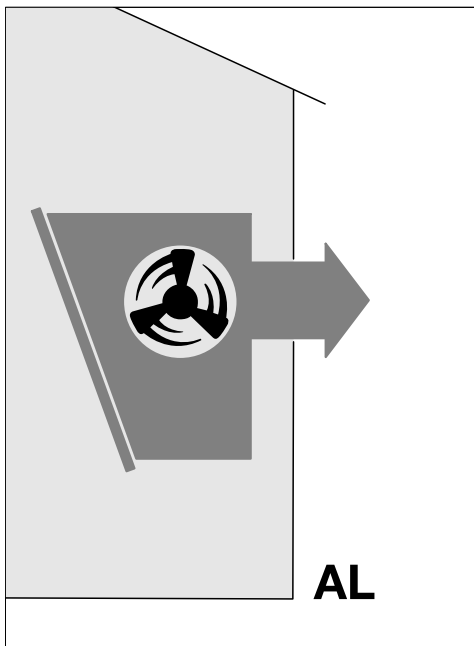
9

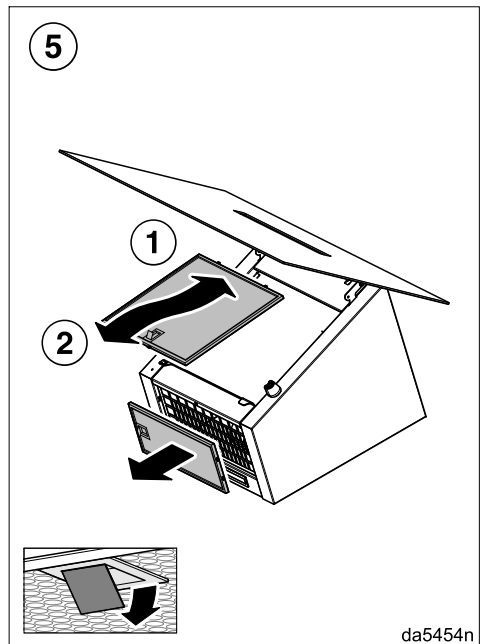
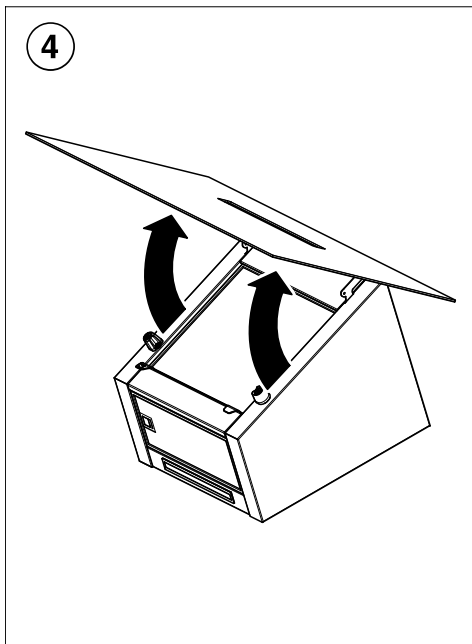
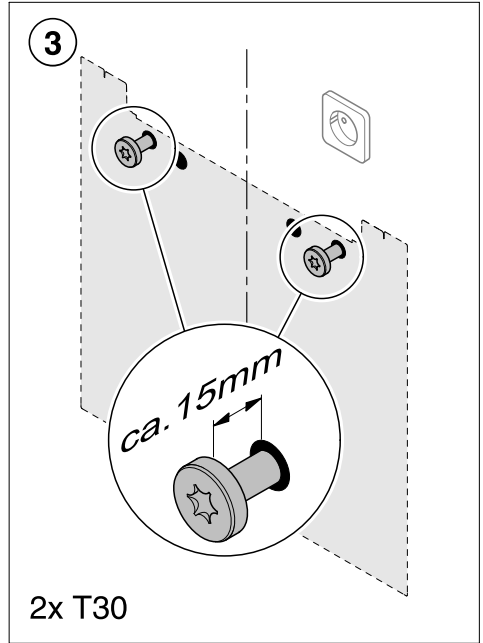
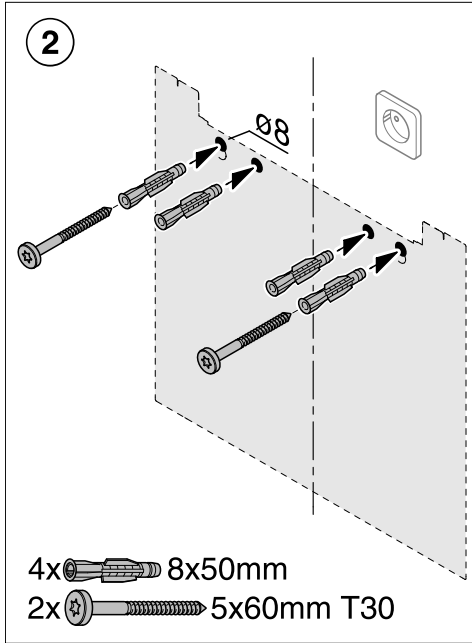


2x T30

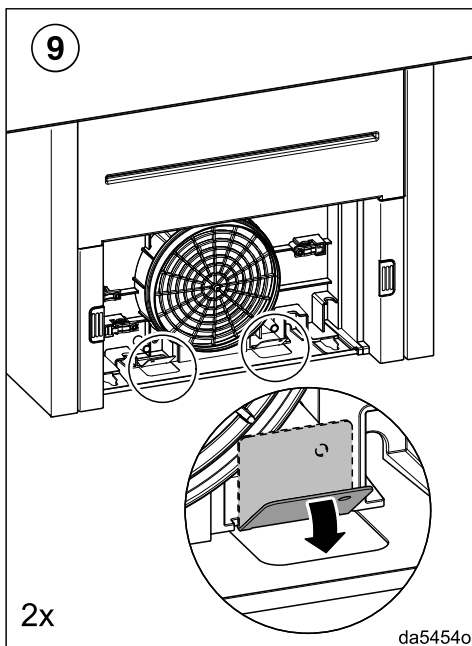
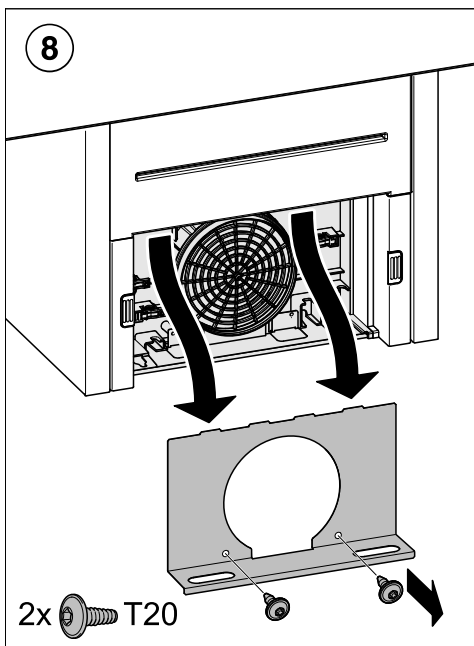
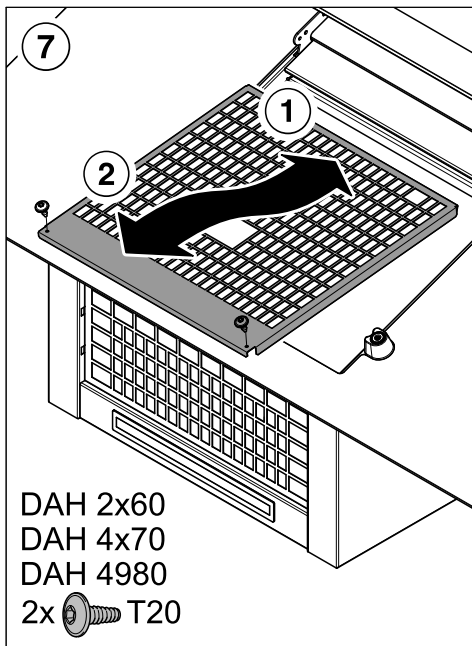
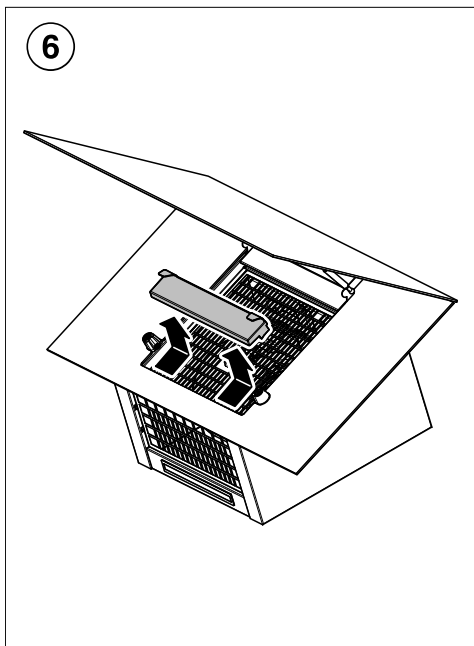
da5454k

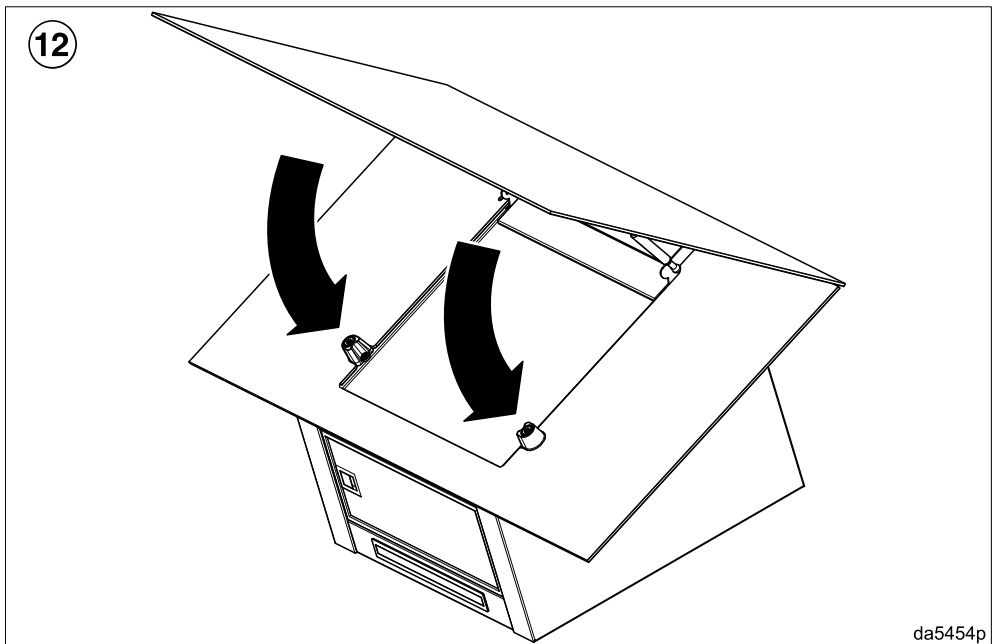
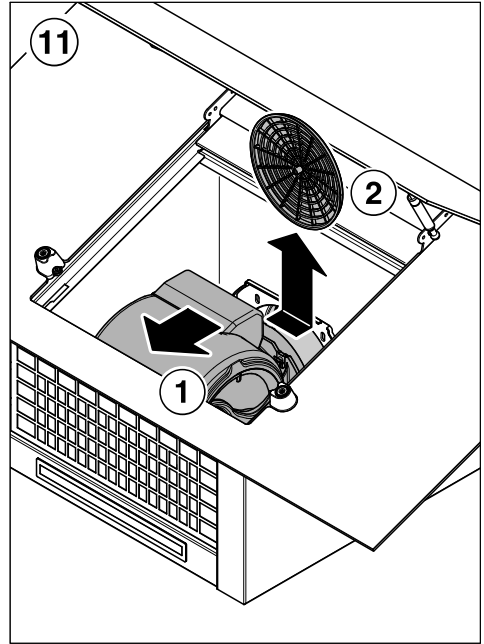
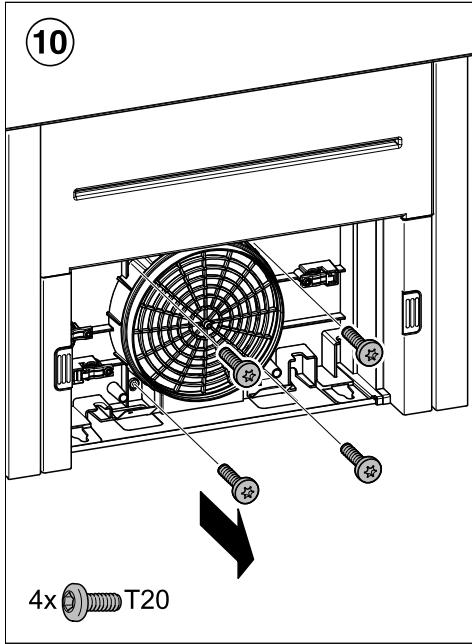




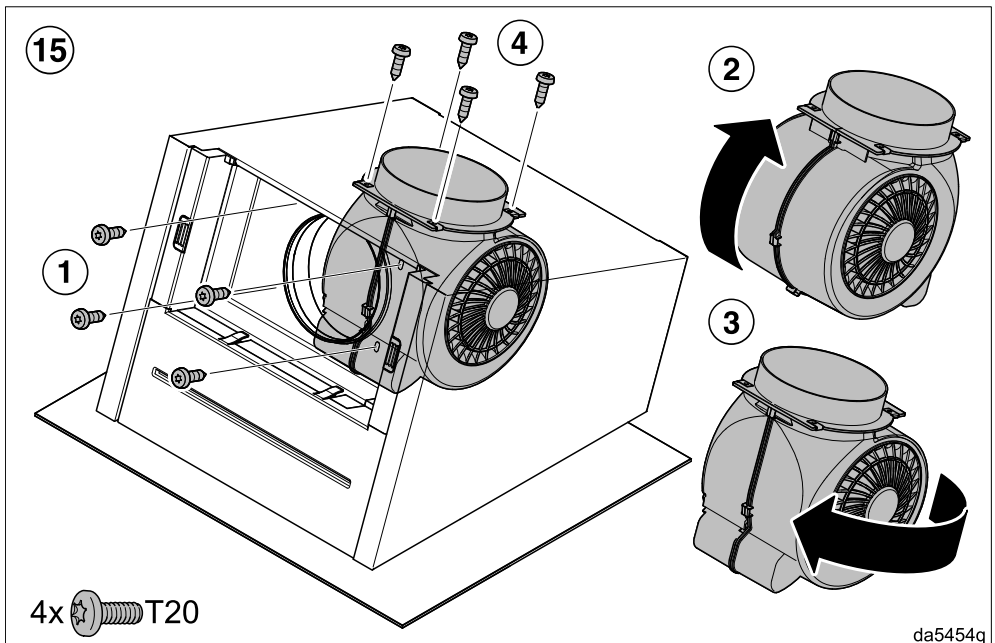
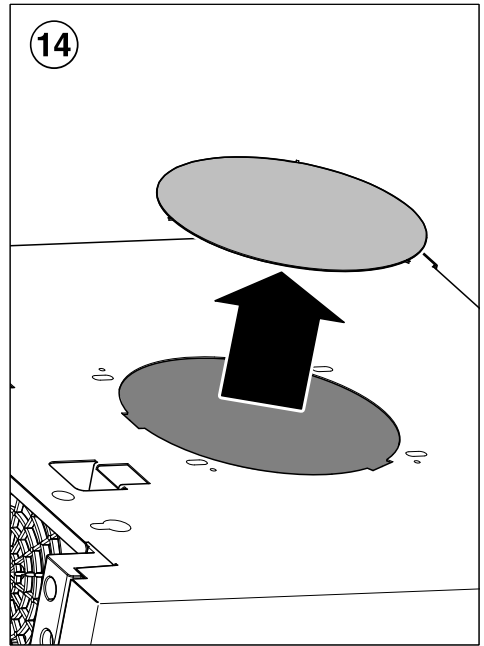
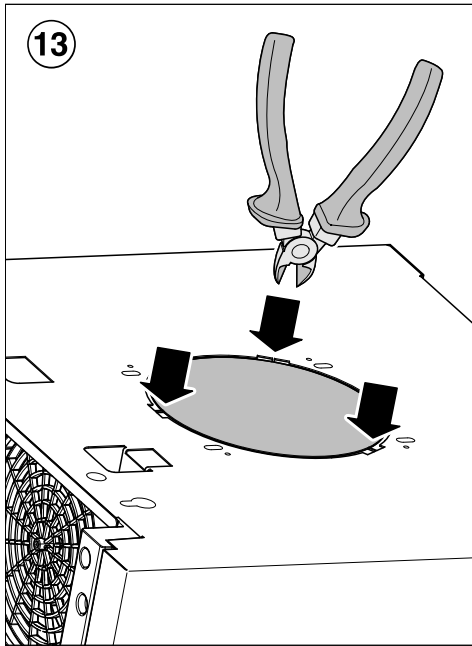


da5454n

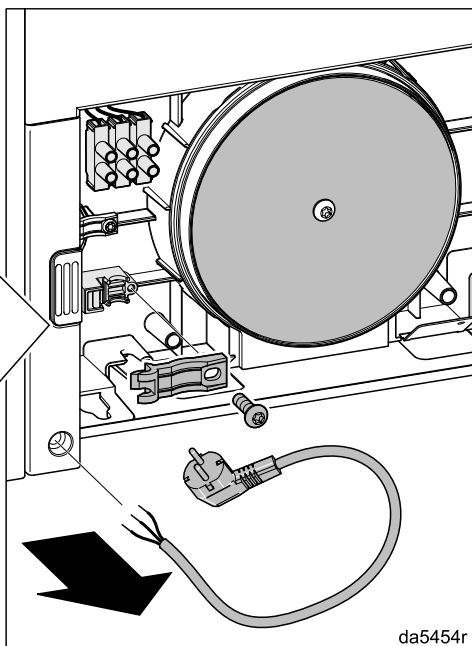
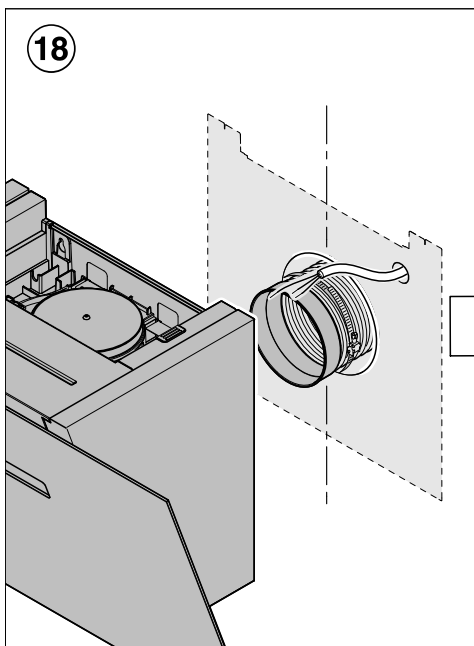
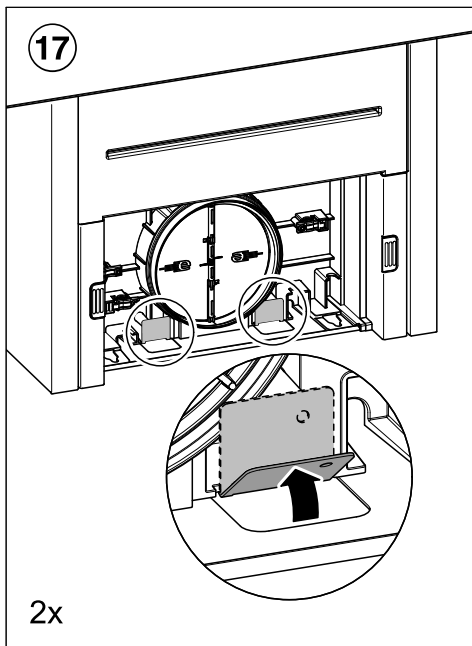
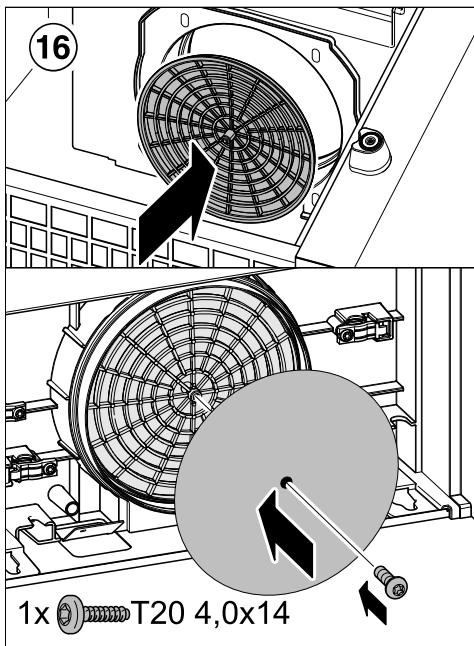


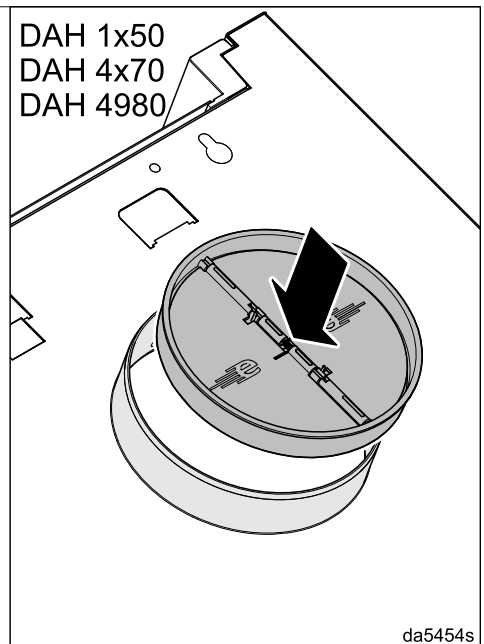
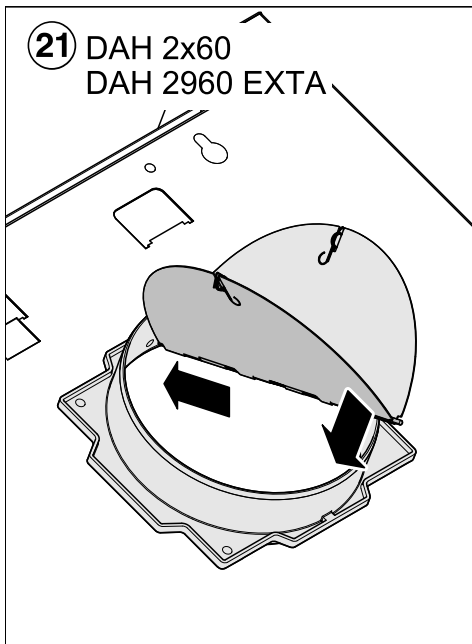
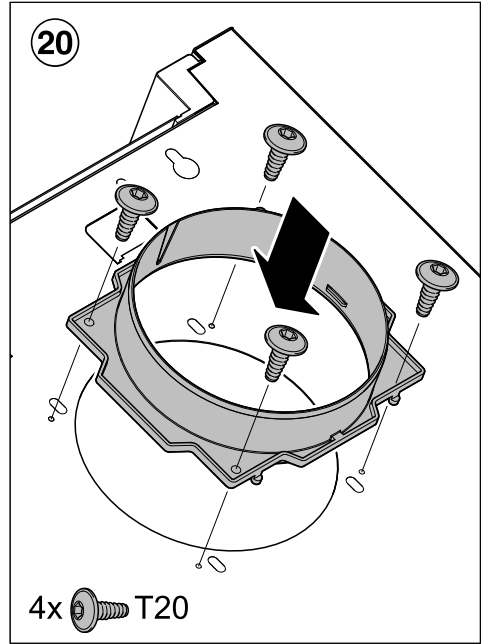
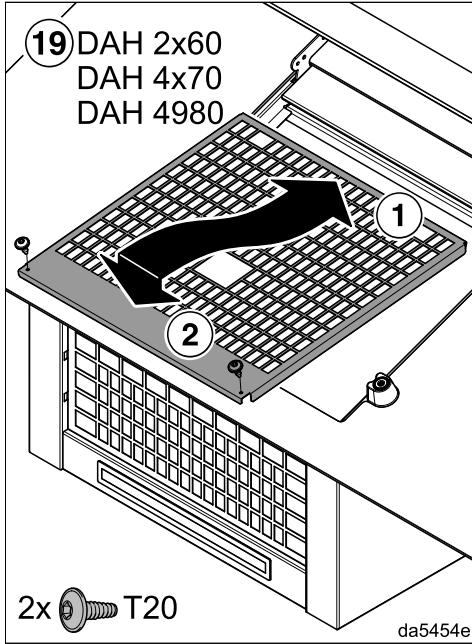


da5454p

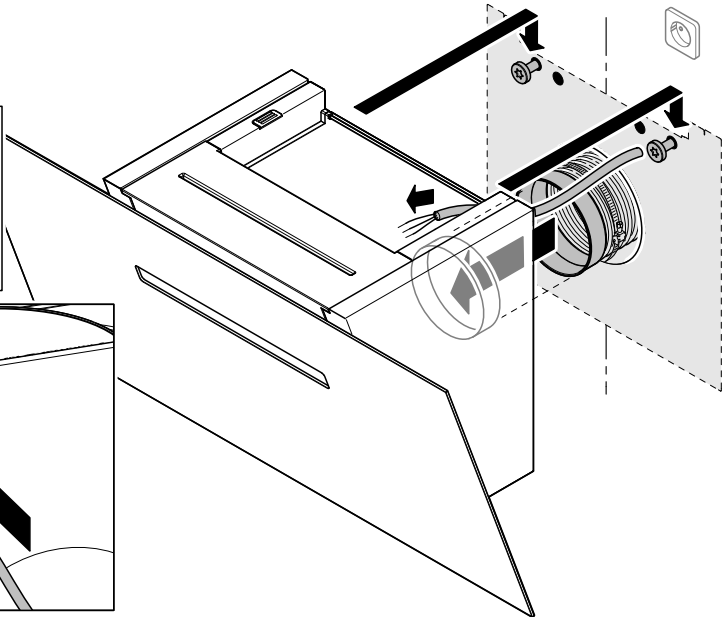
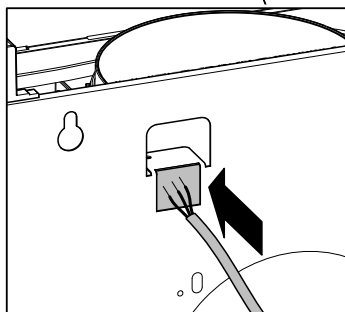
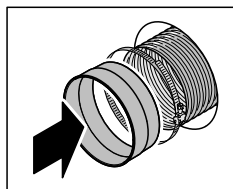


da5454q

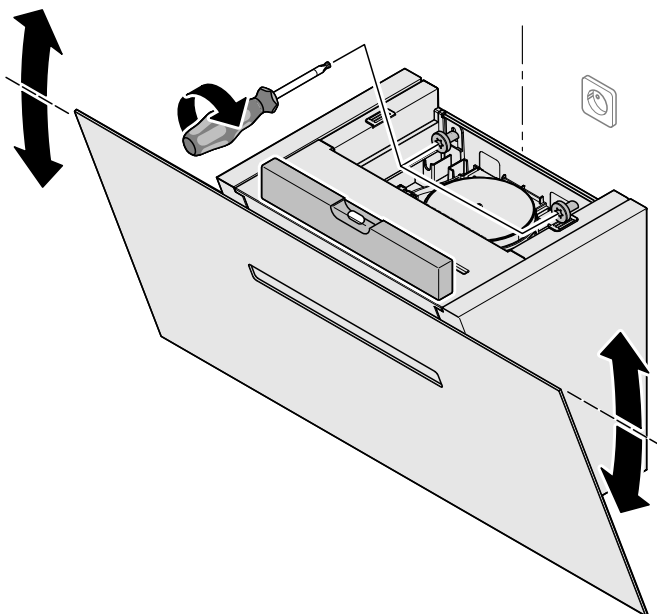




22



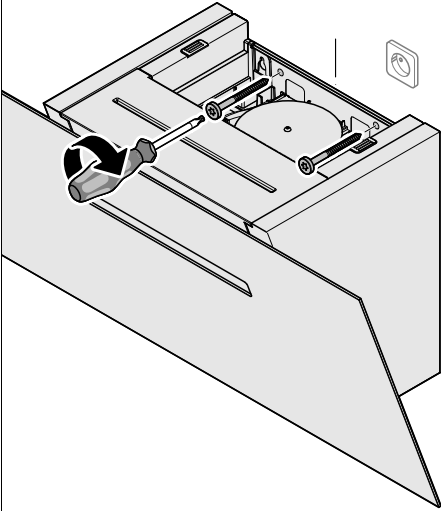
23



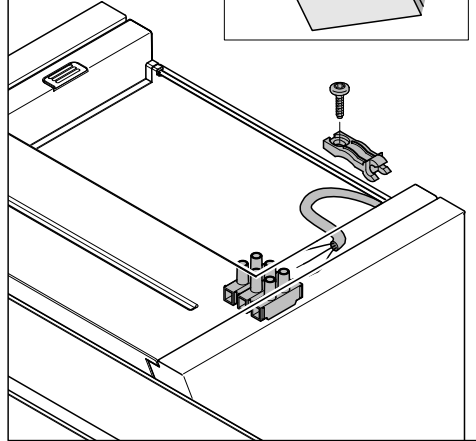
2x T30

da5454t

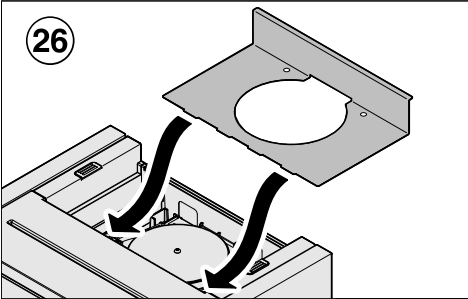
24 2x  5x60mm T30



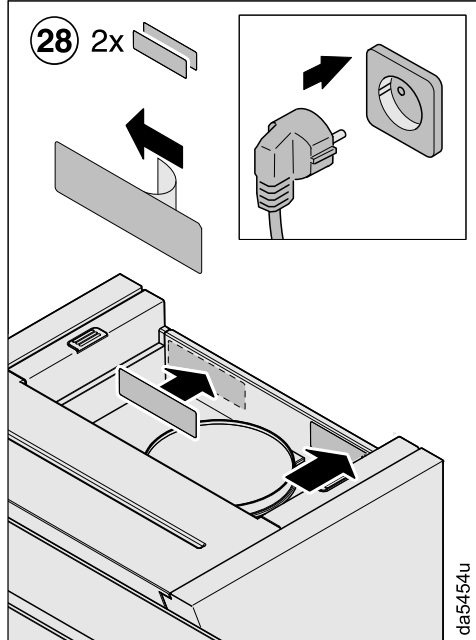
25



26



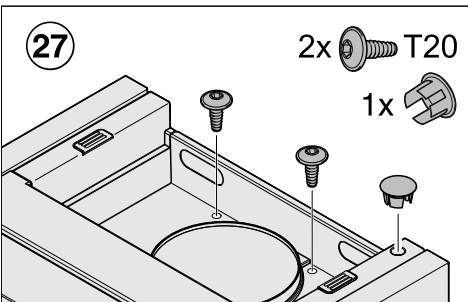
28 2x 



27

2x  T20

1x 



da5454u

Miele & Cie. KG
Carl-Miele-Straße 29
33332 Gütersloh
Germany
Tel.: +49 5241 89-0
Internet: www.miele.com

DAH 1650, 1850, 1950,
DAH 2660, 2860, 2960, 2960 EXTA,
DAH 4870, 4970, 4980