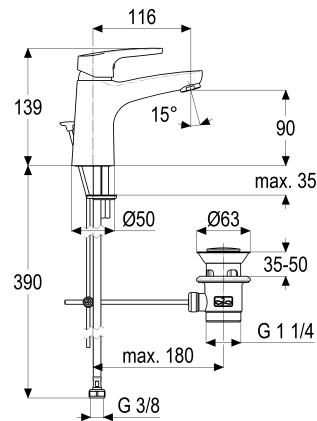


Z058132-00010 SH WT EHM ALPHA\_100 XL

**Produktabbildung**



**Maßzeichnung**



**Produktbeschreibung**

Waschtischarmatur hoch chrom  
 Flexschläuche 3/8" DIN DVGW  
 Strahlregler Durchflussklasse A  
 mit Ablaufgarnitur 1 1/4"  
 mit Befestigungssatz

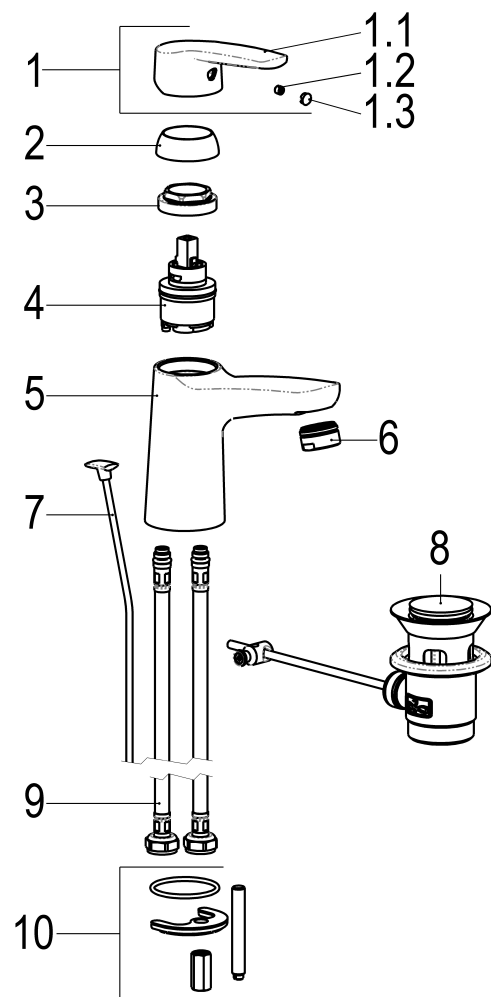
**Ausschreibungstext**

Z058132-00010  
 Heinrich Schulte  
 Waschtischarmatur hoch alpha\_100 chrom  
 Ausladung 115 mm  
 Höhe bis Strahlregler 90 mm  
 Maximale Höhe 140 mm  
 Kartusche 35 mm offen  
 mit Heißwasser- und Durchflussbegrenzer  
 Werkstoffe nach TrinkwV und UBA  
 Hebel Metall  
 Flexschläuche 3/8" DIN DVGW  
 Strahlregler Durchflussklasse A  
 für Standmontage  
 mit Ablaufgarnitur 1 1/4"  
 mit Befestigungssatz

VPE: 1  
 GTIN: 4020929210577



Explosionszeichnung



Ersatzteilliste

Pos.	Beschreibung	Artikel-Nr.
01	SH BEDIENUNGSHEBEL ALPHA_100	Z056990-00010
03	SH VERSCHRAUBUNG M37 X 1,5	Z009472-84000
04	SH KARTUSCHE FÜR NORMALDRUCK	Z009203-00001
06	SH LUFTSPRUDLER KTW-W270	Z013904-00010
07	SH ZUGSTANGE MIT KNOPF	Z009187-00010
08	SH ABLAUFGARNITUR KOMPLETT	Z001128-00010
09	SH FLEXSCHLAUCH M10 X 1 FS - 3/8"	Z009243-00000
10	SH BEFESTIGUNGSSATZ M8 x 57MM	Z000606-00000

Durchflussdiagramm

