

Injektionssystem FIS EM Plus mit Ankerstange FIS A

Zulässige Zuglasten einer einzelnen Ankerstange in Bauteilen aus Brettschichtholz \geq GL24h

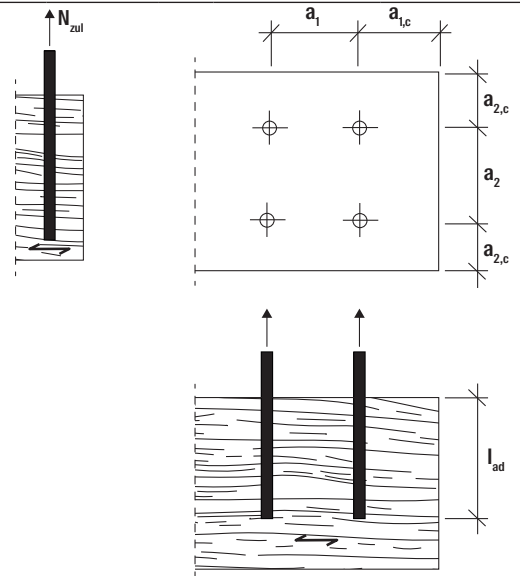
Ankerstangen parallel zur Faserrichtung des Holzbauteils eingeklebt

Für die Bemessung ist die gesamte allgemeine bauaufsichtliche Zulassung / Allgemeine Bauartgenehmigung Z-9.1-914, sowie die DIN EN 1995-1-1:2010-12 / NA zu beachten.

Typ	Werkstoff/ Oberfläche	Einklebelänge in Holzbauteil	Zulässige Zuglast	Mindest- Achsabstand	Mindest- Randabstand	Mindest- Bauteilabmessungen
	[-]	l_{ad} [mm]	N_{zul} [kN]	a_2 [mm]	$a_{2,c}$ [mm]	$b = d$ [mm]
FIS A M 6	5.8	100	3,7	30	15	30
	5.8	240	4,8	30	15	30
	8.8	100	3,7	30	15	30
	8.8	240	7,4	30	15	30
	R-70	100	3,7	30	15	30
	R-70	240	5,2	30	15	30
FIS A M 8	5.8	100	5,0	40	20	40
	5.8	320	8,8	40	20	40
	8.8	100	5,0	40	20	40
	8.8	320	13,4	40	20	40
	R-70	100	5,0	40	20	40
	R-70	320	9,4	40	20	40
FIS A M 10	5.8	100	6,2	50	25	50
	5.8	400	13,9	50	25	50
	8.8	100	6,2	50	25	50
	8.8	400	20,2	50	25	50
	R-70	100	6,2	50	25	50
	R-70	400	14,9	50	25	50
FIS A M 12	5.8	120	8,9	60	30	60
	5.8	480	20,2	60	30	60
	8.8	120	8,9	60	30	60
	8.8	480	25,5	60	30	60
	R-70	120	8,9	60	30	60
	R-70	480	21,7	60	30	60

Typ	Werkstoff/ Oberfläche	Einklebelänge in Holzbauteil		Zulässige Zuglast	Mindest- Achsabstand	Mindest- Randabstand	Mindest- Bauteilabmessungen
		l_{ad} [mm]	N_{zul} [kN]	a_2 [mm]	$a_{z,c}$ [mm]	$b = d$ [mm]	
FIS A M 16	5.8	160	15,9	80	40	80	
	5.8	640	37,7	80	40	80	
	8.8	160	15,9	80	40	80	
	8.8	640	40,4	80	40	80	
	R-70	160	15,9	80	40	80	
	R-70	640	40,4	80	40	80	
FIS A M 20	5.8	200	24,9	100	50	100	
	5.8	800	57,2	100	50	100	
	8.8	200	24,9	100	50	100	
	8.8	800	57,2	100	50	100	
	R-70	200	24,9	100	50	100	
	R-70	800	57,2	100	50	100	
FIS A M 24	5.8	240	35,8	120	60	120	
	5.8	960	73,7	120	60	120	
	8.8	240	35,8	120	60	120	
	8.8	960	73,7	120	60	120	
	R-70	240	35,8	120	60	120	
	R-70	960	73,7	120	60	120	
FIS A M 30	5.8	300	52,4	150	75	150	
	5.8	1000	93,2	150	75	150	
	8.8	300	52,4	150	75	150	
	8.8	1000	93,2	150	75	150	
	R-70	300	52,4	150	75	150	
	R-70	1000	93,2	150	75	150	

Hinweise:
Bohrdurchmesser im Holz 4 mm größer, als Außendurchmesser der Stahlstäbe.
Berücksichtigt ist Stahlversagen im Spannungsquerschnitt gegen die Streckgrenze, Verbundversagen in der Mantelfläche und Zugversagen des Holz- Nettoquerschnitts.
Teilsicherheitsbeiwerte $\gamma_{M,H} = 1,3$; $\gamma_{M,S} = 1,25$; $\gamma_{F,global} = 1,4$ sowie $k_{mod} = 0,9$ aus KLED kurz und NKL 1+2 berücksichtigt.
Werte gültig für Brettschichtholz \geq GL24h. Für höhere Festigkeitsklassen sind evtl. höhere Tragfähigkeiten möglich.
Bei Gruppen von Stahlstäben, sowie bei kombinierter Beanspruchung aus Zug- und Querlasten, sowie bei Biegebeanspruchung, siehe Z-9.1-914 sowie DIN EN 1995-1-1 / NA.
Bei Gruppen von parallel zur Faser der Holzbauteile eingeklebten Stahlstäben, die in Faserrichtung auf Zug beansprucht werden, ist ein Nachweis der Verbindung auf Blockscherversagen nach EOTA Technical Report TR 070, Abschnitt 4.1.7 zu führen.
Alle angegebenen mechanischen Werte sind in Abhängigkeit von den getroffenen Annahmen zu betrachten und stellen Bemessungsbeispiele dar.
Es handelt sich hier um eine Planungshilfe. Projekte sind ausschließlich durch Tragwerksplaner / Statiker zu bemessen!
Alle Werte gelten vorbehaltlich Satz- und Druckfehlern.



Injektionssystem FIS EM Plus mit Ankerstange FIS A

Zulässige Zuglasten einer einzelnen Ankerstange in Bauteilen aus Brettschichtholz \geq GL24h

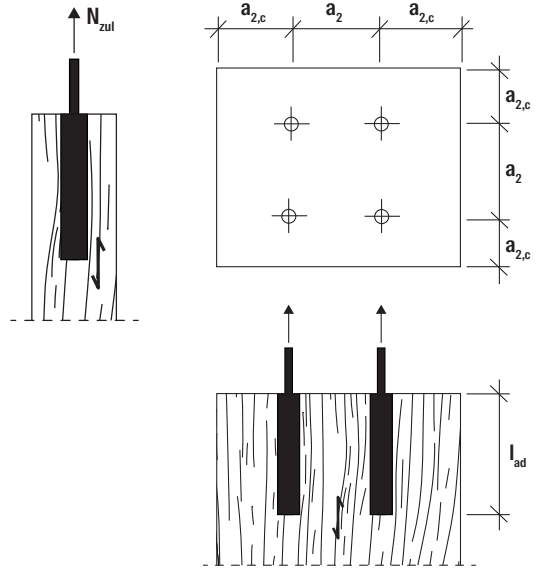
Ankerstangen senkrecht zur Faserrichtung des Holzbauteils eingeklebt

Für die Bemessung ist die gesamte allgemeine bauaufsichtliche Zulassung / Allgemeine Bauartgenehmigung Z-9.1-914, sowie die DIN EN 1995-1-1:2010-12 / NA zu beachten.

Typ	Werkstoff/ Oberfläche [-]	Einklebelänge in Holzbauteil l_{ad} [mm]	Zulässige Zuglast N_{zul} [kN]	Mindest- Achsabstand $a_1 = a_2$ [mm]	Mindest- Randabstand $a_{1,c} = a_{2,c}$ [mm]	Mindest- Bauteilbreite b [mm]	Mindest- Bauteilhöhe h [mm]
FIS A M 6	5.8	100	3,7	24	15	30	120
	5.8	240	4,8	24	15	30	260
	8.8	100	3,7	24	15	30	120
	8.8	240	7,4	24	15	30	260
	R-70	100	3,7	24	15	30	120
	R-70	240	5,2	24	15	30	260
FIS A M 8	5.8	100	5,0	32	20	40	120
	5.8	320	8,8	32	20	40	340
	8.8	100	5,0	32	20	40	120
	8.8	320	13,4	32	20	40	340
	R-70	100	5,0	32	20	40	120
	R-70	320	9,4	32	20	40	340
FIS A M 10	5.8	100	6,2	40	25	50	120
	5.8	400	13,9	40	25	50	420
	8.8	100	6,2	40	25	50	120
	8.8	400	20,2	40	25	50	420
	R-70	100	6,2	40	25	50	120
R-70	400	14,9	40	25	50	420	
FIS A M 12	5.8	120	8,9	48	30	60	140
	5.8	480	20,2	48	30	60	500
	8.8	120	8,9	48	30	60	140
	8.8	480	25,5	48	30	60	500
	R-70	120	8,9	48	30	60	140
	R-70	480	21,7	48	30	60	500
FIS A M 16	5.8	160	15,9	64	40	80	180
	5.8	640	37,7	64	40	80	660
	8.8	160	15,9	64	40	80	180
	8.8	640	40,4	64	40	80	660
	R-70	160	15,9	64	40	80	180
	R-70	640	40,4	64	40	80	660

Typ	Werkstoff/ Oberfläche	Einklebelänge in Holzbauteil	Zulässige Zuglast	Mindest- Achsabstand	Mindest- Randabstand	Mindest- Bauteilbreite	Mindest- Bauteilhöhe
	[-]	l_{ad} [mm]	N_{zul} [kN]	$a_1 = a_2$ [mm]	$a_{1,c} = a_{2,c}$ [mm]	b [mm]	h [mm]
FIS A M 20	5.8	200	24,9	80	50	100	220
	5.8	800	57,2	80	50	100	820
	8.8	200	24,9	80	50	100	220
	8.8	800	57,2	80	50	100	820
	R-70	200	24,9	80	50	100	220
	R-70	800	57,2	80	50	100	820
FIS A M 24	5.8	240	35,8	96	60	120	260
	5.8	960	73,7	96	60	120	980
	8.8	240	35,8	96	60	120	260
	8.8	960	73,7	96	60	120	980
	R-70	240	35,8	96	60	120	260
	R-70	960	73,7	96	60	120	980
FIS A M 30	5.8	300	52,4	120	75	150	320
	5.8	1000	93,2	120	75	150	1020
	8.8	300	52,4	120	75	150	320
	8.8	1000	93,2	120	75	150	1020
	R-70	300	52,4	120	75	150	320
	R-70	1000	93,2	120	75	150	1020

Hinweise:
Bohrdurchmesser im Holz 4 mm größer, als Außendurchmesser der Stahlstäbe.
Berücksichtigt ist Stahlversagen im Spannungsquerschnitt gegen die Streckgrenze und Verbundversagen in der Mantelfläche.
Eventuelles Versagen des Holzquerschnitts wie Querschnittsverformungen und Blockscherensversagen ist separat zu überprüfen!
Teilsicherheitsbeiwerte $\gamma_{M,H} = 1,3$; $\gamma_{M,S} = 1,25$; $\gamma_{F,global} = 1,4$ sowie $k_{mod} = 0,9$ aus KLED kurz und NKL 1+2 berücksichtigt.
Werte gültig für Brettschichtholz \geq GL24h. Für höhere Festigkeitsklassen sind evtl. höhere Tragfähigkeiten möglich.
Bei Gruppen von Stahlstäben, sowie bei kombinierter Beanspruchung aus Zug- und Querlasten, sowie bei Biegebeanspruchung, siehe Z-9.1-914 sowie DIN EN 1995-1-1 / NA.
Alle angegebenen mechanischen Werte sind in Abhängigkeit von den getroffenen Annahmen zu betrachten und stellen Bemessungsbeispiele dar.
Es handelt sich hier um eine Planungshilfe. Projekte sind ausschließlich durch Tragwerksplaner / Statiker zu bemessen!
Alle Werte gelten vorbehaltlich Satz- und Druckfehlern.



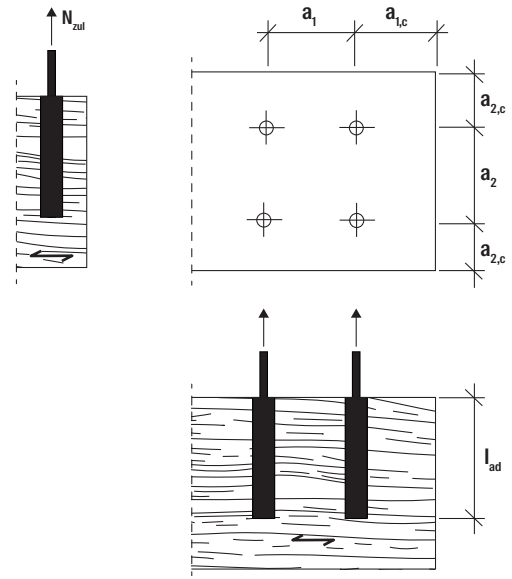
Injektionssystem FIS EM Plus mit Innengewindeanker FIS IG

**Zulässige Zuglasten eines einzelnen Innengewindeankers in Bauteilen aus Brettschichtholz \geq GL24h
Innengewindeanker parallel zur Faserrichtung des Holzbauteils eingeklebt**

Für die Bemessung ist die gesamte allgemeine bauaufsichtliche Zulassung / Allgemeine Bauartgenehmigung Z-9.1-914, sowie die DIN EN 1995-1-1:2010-12 / NA zu beachten.

Typ	Stahlgüte der Schraube	Einklebelänge in Holzbauteil l_{ad} [mm]	Zulässige Zuglast N_{zul} [kN]	Mindest- Achsabstand a_2 [mm]	Mindest- Randabstand $a_{2,c}$ [mm]	Mindest- Bauteilabmessungen $b = d$ [mm]
FIS IG M 8	5.8	120	8,8	60	30	60
	8.8	120	8,9	60	30	60
	R-70	120	8,9	60	30	60
FIS IG M 10	5.8	160	13,9	80	40	80
	8.8	160	15,9	80	40	80
	R-70	160	14,9	80	40	80
FIS IG M 12	5.8	200	20,2	100	50	100
	8.8	200	24,9	100	50	100
	R-70	200	21,7	100	50	100
FIS IG M 16	5.8	240	35,8	120	60	120
	8.8	240	35,8	120	60	120
	R-70	240	35,8	120	60	120
FIS IG M 20	5.8	300	52,4	150	75	150
	8.8	300	52,4	150	75	150
	R-70	300	52,4	150	75	150

Hinweise:
 Bohrdurchmesser im Holz 4 mm größer, als Außendurchmesser der Innengewindeanker FIS IG.
 Berücksichtigt ist Stahlversagen im Spannungsquerschnitt des FIS IG sowie der Schraube gegen die Streckgrenze, Verbundversagen in der Mantelfläche und Zugversagen des Holz- Nettoquerschnitts.
 Nur Verwendung von nicht rostenden FIS IG mit nicht rostenden Schrauben und FIS IG aus gvz. mit Schrauben aus gvz.
 Mindesteinschraubtiefe der Schrauben in den FIS IG gemäß Z-9.1-914.
 Teilsicherheitsbeiwerte $\gamma_{M,H} = 1,3$; $\gamma_{M,S} = 1,25$; $\gamma_{F,global} = 1,4$ sowie $k_{mod} = 0,9$ aus KLED kurz und NKL 1+2 berücksichtigt.
 Werte gültig für Brettschichtholz \geq GL24h. Für höhere Festigkeitsklassen sind evtl. höhere Tragfähigkeiten möglich.
 Bei Gruppen von Stahlstäben, sowie bei kombinierter Beanspruchung aus Zug- und Querlasten, sowie bei Biegebeanspruchung, siehe Z-9.1-914 sowie DIN EN 1995-1-1 / NA.
 Bei Gruppen von parallel zur Faser der Holzbauteile eingeklebten FIS IG, die in Faserrichtung auf Zug beansprucht werden, ist ein Nachweis der Verbindung auf Blockscherversagen nach EOTA Technical Report TR 070, Abschnitt 4.1.7 zu führen.
 Alle angegebenen mechanischen Werte sind in Abhängigkeit von den getroffenen Annahmen zu betrachten und stellen Bemessungsbeispiele dar.
 Es handelt sich hier um eine Planungshilfe. Projekte sind ausschließlich durch Tragwerksplaner / Statiker zu bemessen!
 Alle Werte gelten vorbehaltlich Satz- und Druckfehlern.



Injektionssystem FIS EM Plus mit Innengewindeankern FIS IG

Zulässige Zuglasten eines einzelnen Innengewindeankers in Bauteilen aus Brettschichtholz \geq GL24h

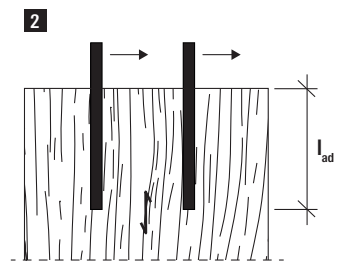
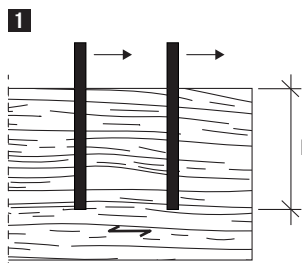
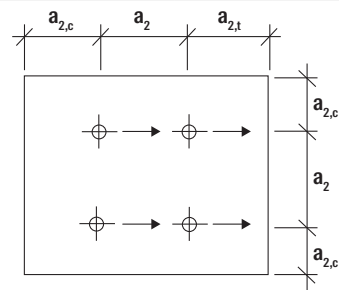
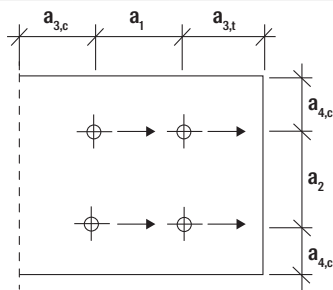
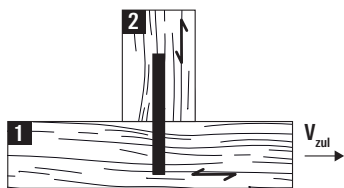
Innengewindeanker senkrecht zur Faserrichtung des Holzbauteils eingeklebt

Für die Bemessung ist die gesamte allgemeine bauaufsichtliche Zulassung / Allgemeine Bauartgenehmigung Z-9.1-914, sowie die DIN EN 1995-1-1:2010-12 / NA zu beachten.

Typ	Stahlgüte der Schraube	Einklebelänge in Holzbauteil l_{ad} [mm]	Zulässige Zuglast N_{zul} [kN]	Mindest-Achsabstand $a_1 = a_2$ [mm]	Mindest-Randabstand $a_{1,c} = a_{2,c}$ [mm]	Mindest-Bauteilbreite b [mm]	Mindest-Bauteilhöhe h [mm]
FIS IG M 8	5.8	120	8,8	48	30	60	140
	8.8	120	8,9	48	30	60	140
	R-70	120	8,9	48	30	60	140
FIS IG M 10	5.8	160	13,9	64	40	80	180
	8.8	160	15,9	64	40	80	180
	R-70	160	14,9	64	40	80	180
FIS IG M 12	5.8	200	20,2	80	50	100	220
	8.8	200	24,9	80	50	100	220
	R-70	200	21,7	80	50	100	220
FIS IG M 16	5.8	240	35,8	96	60	120	260
	8.8	240	35,8	96	60	120	260
	R-70	240	35,8	96	60	120	260
FIS IG M 20	5.8	300	52,4	120	75	150	320
	8.8	300	52,4	120	75	150	320
	R-70	300	52,4	120	75	150	320

Hinweise:

Bohrdurchmesser im Holz 4 mm größer, als Außendurchmesser der Innengewindeanker FIS IG.
 Berücksichtigt ist Stahlversagen im Spannungsquerschnitt des FIS IG sowie der Schraube gegen die Streckgrenze und Verbundversagen in der Mantelfläche.
 Eventuelles Versagen des Holzquerschnitts wie z.B. Querkzugversagen ist separat zu überprüfen.
 Nur Verwendung von nicht rostenden FIS IG mit nicht rostenden Schrauben und FIS IG aus gvz. mit Schrauben aus gvz.
 Mindesteinschraubtiefe der Schrauben in den FIS IG gemäß Z-9.1-914.
 Teilsicherheitsbeiwerte $\gamma_{M,H} = 1,3$; $\gamma_{M,S} = 1,25$; $\gamma_{F,global} = 1,4$ sowie $k_{mod} = 0,9$ aus KLED kurz und NKL 1+2 berücksichtigt.
 Werte gültig für Brettschichtholz \geq GL24h. Für höhere Festigkeitsklassen sind evtl. höhere Tragfähigkeiten möglich.
 Bei Gruppen von Stahlstäben, sowie bei kombinierter Beanspruchung aus Zug- und Querlasten, sowie bei Biegebeanspruchung, siehe Z-9.1-914 sowie DIN EN 1995-1-1 / NA.
 Alle angegebenen mechanischen Werte sind in Abhängigkeit von den getroffenen Annahmen zu betrachten und stellen Bemessungsbeispiele dar.
 Es handelt sich hier um eine Planungshilfe. Projekte sind ausschließlich durch Tragwerksplaner / Statiker zu bemessen!
 Alle Werte gelten vorbehaltlich Satz- und Druckfehlern.

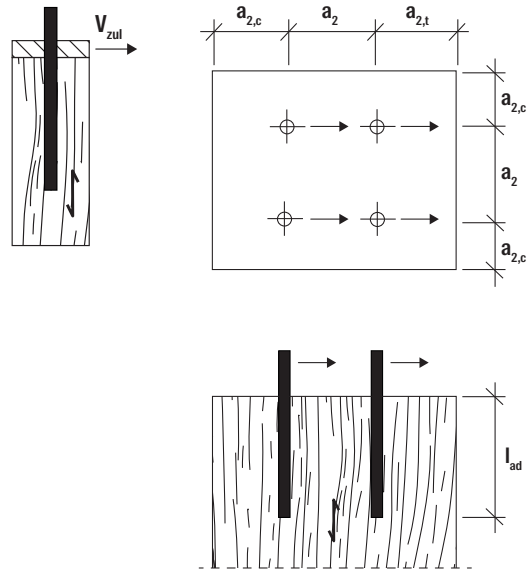


Injektionssystem FIS EM Plus mit Ankerstange FIS A

Zulässige Querlasten einer einzelnen Ankerstange in Bauteilen aus Brettschichtholz \geq GL24h in einer Holz- / Holz- Verbindung
 Ankerstangen einseitig parallel (Bauteil 2) und auf der anderen Seite senkrecht zur Faserrichtung des Holzbauteils (Bauteil 1) eingeklebt
 Für die Bemessung ist die gesamte allgemeine bauaufsichtliche Zulassung / Allgemeine Bauartgenehmigung Z-9.1-914, sowie die DIN EN 1995-1-1:2010-12 / NA zu beachten.

Typ	Werkstoff/ Oberfläche	Einklebe- länge in Bauteil 1 (senk- recht zur Faser)	Einklebe- länge in Bauteil 2 (parallel zur Faser)	Zulässige Querlast	Mindest- Achsab- stand	Mindest- Randab- stand (un- belastet) Bauteil 2	Mindest- Rand- abstand (belastet) Bauteil 2	Mindest- Rand- abstand seitlich (un- belastet) Bauteil 1	Mindest- Hirnholz- randab- stand (un- belastet) Bauteil 1	Mindest- Hirnholz- randab- stand (belastet) Bauteil 1	Mindest- Bauteil- abmes- sungen Bauteil 1	Mindest- Bauteil- abmes- sungen Bauteil 2
	[-]	$l_{ad,1}$ [mm]	$l_{ad,2}$ [mm]	V_{zul} [kN]	$a_1 = a_2$ [mm]	$a_{2,c}$ [mm]	$a_{2,t}$ [mm]	$a_{4,c}$ [mm]	$a_{3,c}$ [mm]	$a_{3,t}$ [mm]	b_1 / d_1 [mm]	b_2 / d_2 [mm]
FIS A M 6	5.8	100	240	0,7	30	15	24	18	40	80	36 / 120	30 / 39
	8.8	100	240	0,9	30	15	24	18	40	80	36 / 120	30 / 39
	R-70	100	240	0,8	30	15	24	18	40	80	36 / 120	30 / 39
FIS A M 8	5.8	100	320	1,1	40	20	32	24	40	80	40 / 120	40 / 52
	8.8	100	320	1,4	40	20	32	24	40	80	40 / 120	40 / 52
	R-70	100	320	1,3	40	20	32	24	40	80	40 / 120	40 / 52
FIS A M 10	5.8	100	400	1,7	50	25	40	30	40	80	50 / 120	50 / 65
	8.8	100	400	2,1	50	25	40	30	40	80	50 / 120	50 / 65
	R-70	100	400	1,9	50	25	40	30	40	80	50 / 120	50 / 65
FIS A M 12	5.8	120	480	2,3	60	30	48	36	42	84	60 / 140	60 / 78
	8.8	120	480	2,8	60	30	48	36	42	84	60 / 140	60 / 78
	R-70	120	480	2,6	60	30	48	36	42	84	60 / 140	60 / 78
FIS A M 16	5.8	160	640	3,7	80	40	64	48	56	112	80 / 180	80 / 104
	8.8	160	640	4,5	80	40	64	48	56	112	80 / 180	80 / 104
	R-70	160	640	4,2	80	40	64	48	56	112	80 / 180	80 / 104
FIS A M 20	5.8	200	800	5,2	100	50	80	60	70	140	100 / 220	100 / 130
	8.8	200	800	6,5	100	50	80	60	70	140	100 / 220	100 / 130
	R-70	200	800	6,1	100	50	80	60	70	140	100 / 220	100 / 130
FIS A M 24	5.8	240	960	7,0	120	60	96	72	84	168	120 / 260	120 / 156
	8.8	240	960	8,6	120	60	96	72	84	168	120 / 260	120 / 156
	R-70	240	960	8,1	120	60	96	72	84	168	120 / 260	120 / 156
FIS A M 30	5.8	300	1000	9,8	150	75	120	90	105	210	150 / 320	150 / 195
	8.8	300	1000	12,1	150	75	120	90	105	210	150 / 320	150 / 195
	R-70	300	1000	11,3	150	75	120	90	105	210	150 / 320	150 / 195

Hinweise:
 Bohrdurchmesser im Holz 4 mm größer, als Außendurchmesser der Stahlstäbe.
 Teilsicherheitsbeiwerte $\gamma_{M,H} = 1,3$; $\gamma_{M,S} = 1,25$; $\gamma_{F,global} = 1,4$ sowie $k_{mod} = 0,9$ aus KLED kurz und NKL 1+2 berücksichtigt.
 Werte gültig für Brettschichtholz \geq GL24h. Für höhere Festigkeitsklassen sind evtl. höhere Tragfähigkeiten möglich.
 Eventuelles Versagen des Holzquerschnitts wie Querzugversagen und Blockschersversagen ist separat zu überprüfen!
 Bei Gruppen von Stahlstäben, sowie bei kombinierter Beanspruchung aus Zug- und Querlasten, sowie bei Biegebeanspruchung, siehe Z-9.1-914 sowie DIN EN 1995-1-1 / NA.
 Alle angegebenen mechanischen Werte sind in Abhängigkeit von den getroffenen Annahmen zu betrachten und stellen Bemessungsbeispiele dar.
 Es handelt sich hier um eine Planungshilfe. Projekte sind ausschließlich durch Tragwerksplaner / Statiker zu bemessen!
 Alle Werte gelten vorbehaltlich Satz- und Druckfehlern.



Injektionssystem FIS EM Plus mit Ankerstange FIS A

Zulässige Querlasten einer einzelnen Ankerstange in Bauteilen aus Brettschichtholz \geq GL24h in einer Stahl- / Holz- Verbindung

Ankerstangen parallel zur Faserrichtung des Holzbauteils eingeklebt

Für die Bemessung ist die gesamte allgemeine bauaufsichtliche Zulassung / Allgemeine Bauartgenehmigung Z-9.1-914, sowie die DIN EN 1995-1-1:2010-12 / NA zu beachten.

Typ	Werkstoff/ Oberfläche	Einklebelänge l_{ad} [mm]	Zulässige Querlast (dünnes Stahlanbauteil) $t \leq 0,5 \cdot d$	Zulässige Querlast (dickes Stahlanbauteil) $t \geq d^{1)}$	Mindest- Achsabstand a_2 [mm]	Mindest- Randabstand (unbelastet) $a_{2,c}$ [mm]	Mindest- Randabstand (belastet) $a_{2,t}$ [mm]	Mindest- Bauteilabmes- sungen b / d [mm]
			V_{zul} [kN]	V_{zul} [kN]				
FIS A M 6	5.8	100	0,4	0,7	30	15	24	30 / 39
	5.8	240	0,6	0,9	30	15	24	30 / 39
	8.8	100	0,4	0,8	30	15	24	30 / 39
	8.8	240	0,8	1,1	30	15	24	30 / 39
	R-70	100	0,4	0,8	30	15	24	30 / 39
	R-70	240	0,7	1,0	30	15	24	30 / 39
FIS A M 8	5.8	100	0,6	1,0	40	20	32	40 / 52
	5.8	320	1,0	1,4	40	20	32	40 / 52
	8.8	100	0,6	1,2	40	20	32	40 / 52
	8.8	320	1,3	1,8	40	20	32	40 / 52
	R-70	100	0,6	1,1	40	20	32	40 / 52
	R-70	320	1,2	1,7	40	20	32	40 / 52
FIS A M 10	5.8	100	0,7	1,4	50	25	40	50 / 65
	5.8	400	1,5	2,1	50	25	40	50 / 65
	8.8	100	0,7	1,7	50	25	40	50 / 65
	8.8	400	1,9	2,7	50	25	40	50 / 65
	R-70	100	0,7	1,6	50	25	40	50 / 65
	R-70	400	1,8	2,5	50	25	40	50 / 65
FIS A M 12	5.8	120	1,0	2,0	60	30	48	60 / 78
	5.8	480	2,1	3,0	60	30	48	60 / 78
	8.8	120	1,0	2,4	60	30	48	60 / 78
	8.8	480	2,6	3,7	60	30	48	60 / 78
	R-70	120	1,0	2,2	60	30	48	60 / 78
	R-70	480	2,4	3,5	60	30	48	60 / 78

Typ	Werkstoff/ Oberfläche	Einklebelänge	Zulässige Querlast (dünnes Stahlanbauteil) $t \leq 0,5 \cdot d$	Zulässige Querlast (dickes Stahlanbauteil) $t \geq d^1)$	Mindest-Achsabstand	Mindest-Randabstand (unbelastet)	Mindest-Randabstand (belastet)	Mindest-Bauteilabmessungen
	[-]	l_{ad} [mm]	V_{zul} [kN]	V_{zul} [kN]	a_2 [mm]	$a_{z,c}$ [mm]	$a_{z,t}$ [mm]	b / d [mm]
FIS A M 16	5.8	160	1,8	3,4	80	40	64	80 / 104
	5.8	640	3,5	4,9	80	40	64	80 / 104
	8.8	160	1,8	3,9	80	40	64	80 / 104
	8.8	640	4,3	6,1	80	40	64	80 / 104
	R-70	160	1,8	3,8	80	40	64	80 / 104
	R-70	640	4,0	5,7	80	40	64	80 / 104
FIS A M 20	5.8	200	2,7	5,0	100	50	80	100 / 130
	5.8	800	5,1	7,2	100	50	80	100 / 130
	8.8	200	2,7	5,8	100	50	80	100 / 130
	8.8	800	6,3	9,0	100	50	80	100 / 130
	R-70	200	2,7	5,6	100	50	80	100 / 130
	R-70	800	5,9	8,4	100	50	80	100 / 130
FIS A M 24	5.8	240	3,7	6,9	120	60	96	120 / 156
	5.8	960	6,9	9,8	120	60	96	120 / 156
	8.8	240	3,8	8,0	120	60	96	120 / 156
	8.8	960	8,6	12,2	120	60	96	120 / 156
	R-70	240	3,8	7,6	120	60	96	120 / 156
	R-70	960	8,1	11,4	120	60	96	120 / 156
FIS A M 30	5.8	300	5,5	10,0	150	75	120	150 / 195
	5.8	1000	10,0	14,2	150	75	120	150 / 195
	8.8	300	5,5	11,5	150	75	120	150 / 195
	8.8	1000	12,5	17,6	150	75	120	150 / 195
	R-70	300	5,5	11,0	150	75	120	150 / 195
	R-70	1000	11,7	16,5	150	75	120	150 / 195

¹⁾ Toleranz des Lochdurchmessers im Stahlteil muss gemäß DIN EN 1995-1-1 $\leq 0,1 \cdot d$ sein

Hinweise:

Bohrdurchmesser im Holz 4 mm größer, als Außendurchmesser der Stahlstäbe.

Teilsicherheitsbeiwerte $\gamma_{M,H} = 1,3$; $\gamma_{M,S} = 1,25$; $\gamma_{F,global} = 1,4$ sowie $k_{mod} = 0,9$ aus KLED kurz und NKL 1+2 berücksichtigt.

Werte gültig für Brettschichtholz \geq GL24h. Für höhere Festigkeitsklassen sind evtl. höhere Tragfähigkeiten möglich.

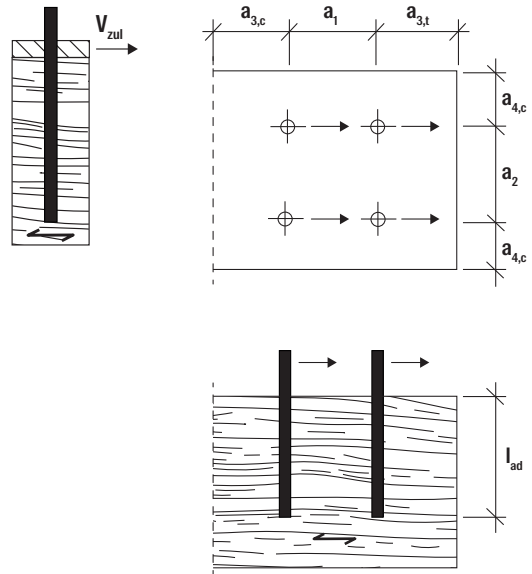
Eventuelles Versagen des Holzquerschnitts wie Querkzugversagen und Blockscherversagen ist separat zu überprüfen!

Bei Gruppen von Stahlstäben, sowie bei kombinierter Beanspruchung aus Zug- und Querlasten, sowie bei Biegebeanspruchung, siehe Z-9.1-914 sowie DIN EN 1995-1-1 / NA.

Alle angegebenen mechanischen Werte sind in Abhängigkeit von den getroffenen Annahmen zu betrachten und stellen Bemessungsbeispiele dar.

Es handelt sich hier um eine Planungshilfe. Projekte sind ausschließlich durch Tragwerksplaner / Statiker zu bemessen!

Alle Werte gelten vorbehaltlich Satz- und Druckfehlern.



Injektionssystem FIS EM Plus mit Ankerstange FIS A

Zulässige Querlasten einer einzelnen Ankerstange in Bauteilen aus Brettschichtholz \geq GL24h in einer Stahl- / Holz- Verbindung
Ankerstangen senkrecht zur Faserrichtung des Holzbauteils eingeklebt
 Für die Bemessung ist die gesamte allgemeine bauaufsichtliche Zulassung / Allgemeine Bauartgenehmigung Z-9.1-914, sowie die DIN EN 1995-1-1:2010-12 / NA zu beachten.

Typ	Werkstoff/ Oberfläche	Einklebe- länge I_{ad} [mm]	Zulässige Querlast (dünnes Stahlanbau- teil) $t \leq 0,5 \cdot d$	Zulässige Querlast (dickes Stahlanbau- teil) $t \geq d^{(1)}$	Mindest- Achsabstand in Faser- richtung	Mindest- Achsabstand senkrecht zur Faser	Mindest- Rand- abstand seitlich (unbelastet)	Mindest- Rand- abstand Hirnholz (belastet)	Mindest- Rand- abstand Hirnholz (unbelastet)	Mindest- Bauteilab- messungen
			V_{zul} [kN]	V_{zul} [kN]	a_1 [mm]	a_2 [mm]	$a_{4,c}$ [mm]	$a_{3,t}$ [mm]	$a_{3,ct}$ [mm]	b / d [mm]
FIS A M 6	5.8	100	1,9	2,7	30	30	18	80	40	36 / 120
	5.8	240	1,9	2,7	30	30	18	80	40	36 / 260
	8.8	100	2,4	3,4	30	30	18	80	40	36 / 120
	8.8	240	2,4	3,4	30	30	18	80	40	36 / 260
	R-70	100	2,2	3,2	30	30	18	80	40	36 / 120
	R-70	240	2,2	3,2	30	30	18	80	40	36 / 260
FIS A M 8	5.8	100	3,2	4,6	40	36	24	80	40	48 / 120
	5.8	320	3,2	4,6	40	36	24	80	40	48 / 340
	8.8	100	4,0	5,7	40	36	24	80	40	48 / 120
	8.8	320	4,0	5,7	40	36	24	80	40	48 / 340
	R-70	100	3,8	5,3	40	36	24	80	40	48 / 120
	R-70	320	3,8	5,3	40	36	24	80	40	48 / 340
FIS A M 10	5.8	100	4,8	6,8	50	42	30	80	40	60 / 120
	5.8	400	4,8	6,8	50	42	30	80	40	60 / 420
	8.8	100	6,0	8,3	50	42	30	80	40	60 / 120
	8.8	400	6,0	8,4	50	42	30	80	40	60 / 420
	R-70	100	5,6	7,9	50	42	30	80	40	60 / 120
	R-70	400	5,6	7,9	50	42	30	80	40	60 / 420
FIS A M 12	5.8	120	6,6	9,4	60	48	36	84	42	72 / 140
	5.8	480	6,6	9,4	60	48	36	84	42	72 / 500
	8.8	120	8,2	11,6	60	48	36	84	42	72 / 140
	8.8	480	8,3	11,7	60	48	36	84	42	72 / 500
	R-70	120	7,7	10,9	60	48	36	84	42	72 / 140
	R-70	480	7,7	10,9	60	48	36	84	42	72 / 500

Typ	Werkstoff/ Oberfläche	Einklebe- länge	Zulässige Querlast (dünnes Stahlanbau- teil) $t \leq 0,5 \cdot d$	Zulässige Querlast (dickes Stahlanbau- teil) $t \geq d^{1)}$	Mindest- Achsabstand in Faser- richtung	Mindest- Achsabstand senkrecht zur Faser	Mindest- Rand- abstand seitlich (unbelastet)	Mindest- Rand- abstand Hirnholz (belastet)	Mindest- Rand- abstand Hirnholz (unbelastet)	Mindest- Bauteilab- messungen
	[-]	l_{ad} [mm]	V_{zul} [kN]	V_{zul} [kN]	a_1 [mm]	a_2 [mm]	$a_{4,c}$ [mm]	$a_{3,t}$ [mm]	$a_{3,ct}$ [mm]	b/d [mm]
FIS A M 16	5.8	160	11,0	15,5	80	60	48	112	56	96 / 180
	5.8	640	11,0	15,5	80	60	48	112	56	96 / 660
	8.8	160	13,6	19,3	80	60	48	112	56	96 / 180
	8.8	640	13,6	19,3	80	60	48	112	56	96 / 660
	R-70	160	12,8	18,1	80	60	48	112	56	96 / 180
	R-70	640	12,8	18,1	80	60	48	112	56	96 / 660
FIS A M 20	5.8	200	16,1	22,8	100	72	60	140	70	120 / 220
	5.8	800	16,1	22,8	100	72	60	140	70	120 / 820
	8.8	200	20,0	28,3	100	72	60	140	70	120 / 220
	8.8	800	20,0	28,3	100	72	60	140	70	120 / 820
	R-70	200	18,8	26,5	100	72	60	140	70	120 / 220
	R-70	800	18,8	26,6	100	72	60	140	70	120 / 820
FIS A M 24	5.8	240	21,9	31,0	120	84	72	168	84	144 / 260
	5.8	960	22,0	31,1	120	84	72	168	84	144 / 980
	8.8	240	27,3	38,6	120	84	72	168	84	144 / 260
	8.8	960	27,3	38,6	120	84	72	168	84	144 / 980
	R-70	240	25,6	36,2	120	84	72	168	84	144 / 260
	R-70	960	25,6	36,2	120	84	72	168	84	144 / 980
FIS A M 30	5.8	300	31,7	44,8	150	102	90	210	105	180 / 320
	5.8	1000	31,7	44,9	150	102	90	210	105	180 / 1020
	8.8	300	39,4	55,7	150	102	90	210	105	180 / 320
	8.8	1000	39,4	55,8	150	102	90	210	105	180 / 1020
	R-70	300	36,9	52,2	150	102	90	210	105	180 / 320
	R-70	1000	37,0	52,3	150	102	90	210	105	180 / 1020

¹⁾ Toleranz des Lochdurchmessers im Stahlteil muss gemäß DIN EN 1995-1-1 $\leq 0,1 \cdot d$ sein

Hinweise:

Bohrdurchmesser im Holz 4 mm größer, als Außendurchmesser der Stahlstäbe.

Teilsicherheitsbeiwerte $\gamma_{M,H} = 1,3$; $\gamma_{M,S} = 1,25$; $\gamma_{F,global} = 1,4$ sowie $k_{mod} = 0,9$ aus KLED kurz und NKL 1+2 berücksichtigt.

Werte gültig für Brettschichtholz \geq GL24h. Für höhere Festigkeitsklassen sind evtl. höhere Tragfähigkeiten möglich.

Eventuelles Versagen des Holzquerschnitts wie Querkzugversagen und Blockscherversagen ist separat zu überprüfen!

Bei Gruppen von Stahlstäben, sowie bei kombinierter Beanspruchung aus Zug- und Querlasten, sowie bei Biegebeanspruchung, siehe Z-9.1-914 sowie DIN EN 1995-1-1 / NA.

Alle angegebenen mechanischen Werte sind in Abhängigkeit von den getroffenen Annahmen zu betrachten und stellen Bemessungsbeispiele dar.

Es handelt sich hier um eine Planungshilfe. Projekte sind ausschließlich durch Tragwerksplaner / Statiker zu bemessen!

Alle Werte gelten vorbehaltlich Satz- und Druckfehlern.