

Produktinfoblatt

## SOLIDO-Akustikpaneel

Designplatte zur Wand- und Deckenverkleidung

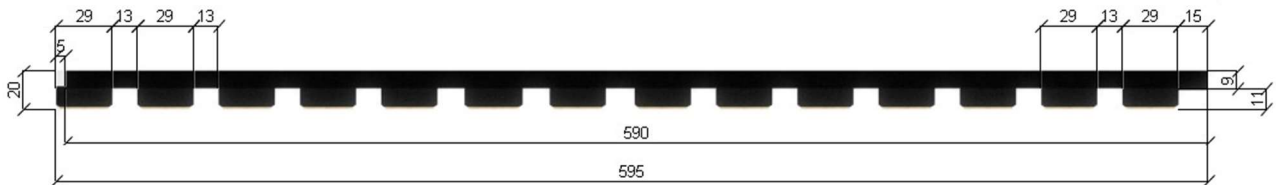
**Echtholz furnierte** MDF-Leisten 29 mm breit,

Leistenabstand 13 mm

Abmessung: 2600 x 595 x 20 mm = 1,55 m<sup>2</sup>

### Aufbau:

- 0,6 mm Echtholz furnier
- 10 mm MDF braun **ohne Fase** oder 10 mm MDF schwarz **mit Fase**
- 10 mm schallabsorbierende Vliesplatte schwarz oder grau; 1000g/m<sup>2</sup>; B1



### Holzarten:

- Das Echtholz furnierdeck ist in folgenden Varianten erhältlich:  
Eiche natur, Eiche grau, Eiche braun, amerik. Nussbaum,  
Eiche geräuchert

Oberfläche: roh, geschliffen (Körnung 120)

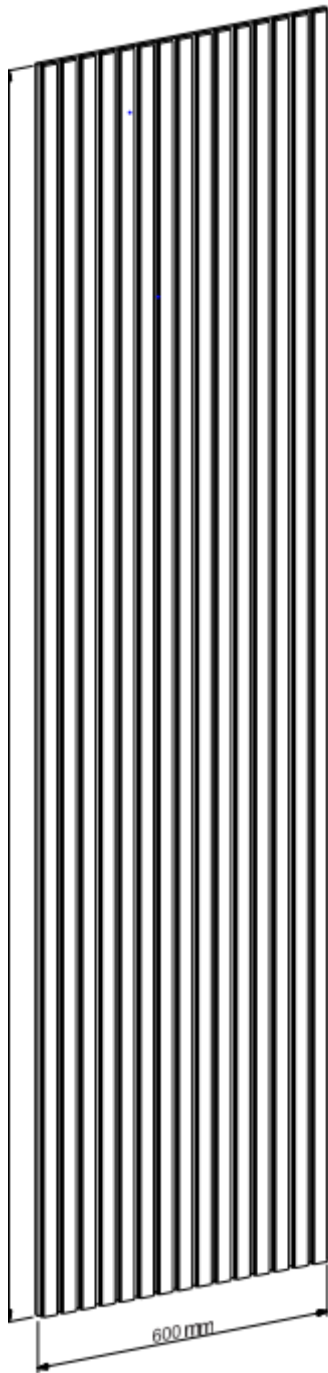
**Holz/Holz furnier ist ein Naturprodukt, die Vielfältigkeit in Farbe und Struktur von Holz stellt keinen Grund für Reklamationen dar.**

### Montage und Lagerung:

- Wir empfehlen die Montage der Platte auf ebenen, sauberen Untergrund. Die Montage kann direkt auf dem vorbereiteten Untergrund z. B. auf Gipskartonplatten oder auf einer Holzlattung erfolgen.
- Wir die Lagerung muss in trockenen Räumen, auf ebenem Untergrund erfolgen.

### Verpackung:

- 2 Stück/Karton = 3,1 m<sup>2</sup>



### **SOLIDO-Akustikpaneele**

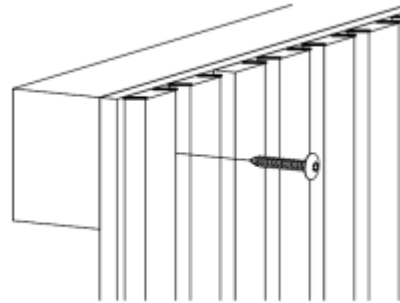
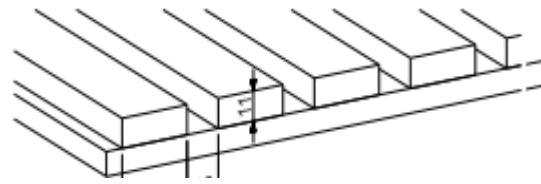
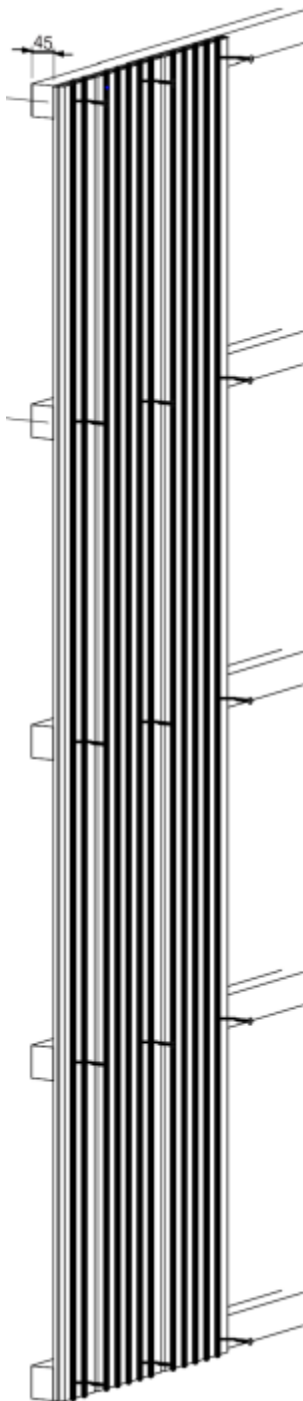
Die Akustik-Paneele bestehen aus einem

10mm dicken, schwarzen PET Polyester Filz, an dem 29 x 10 mm Leisten aus schwarzem MDF od. natur MDF montiert sind.

Das MDF Trägermaterial ist mit Echtholzfuerniere belegt und je nach Holzart gebürstet und die Kante gefast.

Die Leisten sind in einem Abstand von 13 mm zueinander mit dem Filz verbunden.

Maße: 2600 x 600 x 20mm



#### MONTAGE:

Die Paneele sind für die Wand und Deckenmontage geeignet.

Um den optimalen akustischen Wert zu erreichen, empfiehlt es sich eine Unterkonstruktion in Form von Holzstaffeln od. Ähnlichem, mit einer Stärke von 2 – 4 cm zu montieren.

Die Unterkonstruktion wird in einem Abstand von ca. 50 cm an die Wand befestigt.

Auf die Unterkonstruktion wird das Akustikpaneel mittels schwarzen Schraubens durch den Filz geschraubt.

Um den akustischen Wert zu verbessern kann man optional ein Dammmaterial zwischen den Holzstaffeln anbringen.

Wenn der akustische Wert nicht im Vordergrund steht, können die Design/Akustikpaneele auch direkt an die Wand geklebt werden.

Eine weitere Möglichkeit der Montage ist die Anwendung von Montageeinhängelassen (Holz od. Aluminium s. Produkt Schachermayer, die auf die Wand bzw. rückseitig auf das Paneel befestigt werden.