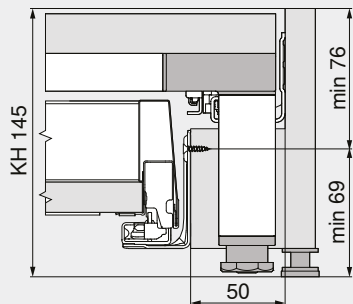


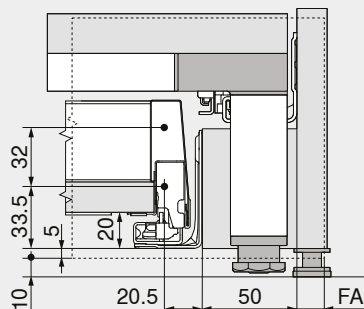
# SPACE STEP plánování

## MERIVOBX – výška N

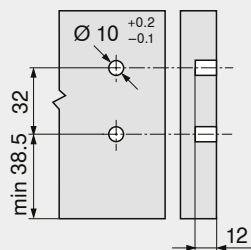
Potřebný prostor v korpusu



Konstrukční rozměry pro montáž čela vruty

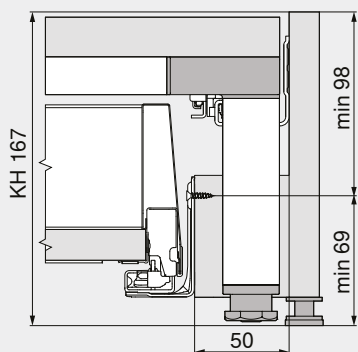


Rozměry pro vyvrtání otvoru u čela pro EXPANDO

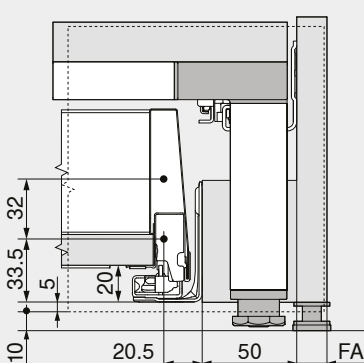


## MERIVOBX – výška M

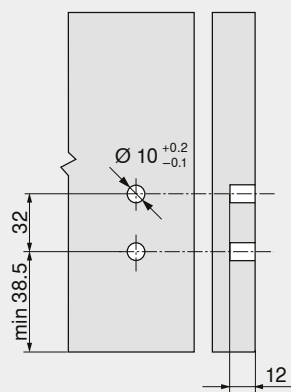
Potřebný prostor v korpusu



Konstrukční rozměry pro montáž čela vruty

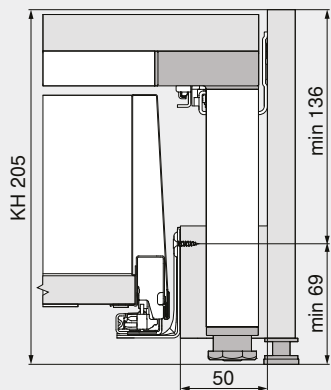


Rozměry pro vyvrtání otvoru u čela pro EXPANDO

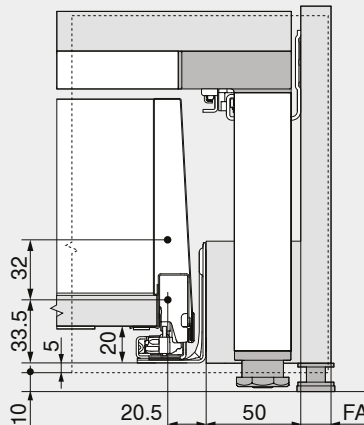


## MERIVOBX – výška K

Potřebný prostor v korpusu



Konstrukční rozměry pro montáž čela vruty



Rozměry pro vyvrtání otvoru u čela pro EXPANDO

