

DE

AT

**AUSFÜHRLICHE  
GEBRAUCHS-  
ANLEITUNG FÜR  
GLASKERAMIK-IN-  
DUKTIONSEINBAU-  
KOCHFELDER**

**gorenje**

Wir bedanken uns das

Vertrauen, das Sie uns mit dem Kauf unseres Geräts erwiesen haben.

Um Ihnen den Gebrauch des Geräts zu vereinfachen, haben wir eine ausführliche Gebrauchsanleitung beigelegt. Diese soll Ihnen helfen, sich so schnell wie möglich mit Ihrem neuen Gerät anzufreunden.

Prüfen Sie zuerst, ob Sie das gekaufte Produkt unbeschädigt erhalten haben. Falls Sie einen Transportschaden festgestellt haben, treten Sie bitte umgehend mit der Verkaufsstelle, bei der Sie das Gerät gekauft haben, oder mit dem Regionallager, aus dem Ihnen das Gerät zugestellt wurde, in Verbindung. Die entsprechenden Telefonnummern finden Sie auf der Rechnung bzw. auf dem Lieferschein.

Die Gebrauchsanleitung für das Gerät finden Sie auch auf unserer Internetseite:

[www.gorenje.com](http://www.gorenje.com) / < <http://www.gorenje.com> />



Wichtige Informationen



Tipp, Bemerkung

# INHALTSVERZEICHNIS

<b>4 WICHTIGE SICHERHEITSHINWEISE</b> ..... <b>8 GLASKERAMIK-EINBAUINDUKTIONSKOCHFELD</b> 9 TECHNISCHE DATEN	<b>VORWORT</b>
<b>10 VOR DER INBETRIEBNAHME</b>	<b>VORBEREITUNG DES GERÄTS</b>
<b>11 INDUKTIONSKOCHZONE</b> 11 GLASKERAMIKOBERFLÄCHE 12 TOPFERKENNUNG 12 TIPPS ZUM ENERGIESPAREN 13 FUNKTION DES INDUKTIONSKOCHFELDS 14 INDUKTIONSTAUGLICHES KOCHGESCHIRR ..... <b>15 BEDIENUNG DER KOCHZONEN</b> 15 BEDIENEIHEIT (vom Modell abhängig) 16 KOCHFELD EINSCHALTEN 16 KOCHZONE EINSCHALTEN 17 ANKOCHAUTOMATIK 18 KOPPELBARE KOCHZONEN (vom Modell abhängig) 21 POWER BOOST 22 ÜBERHITZUNGSSCHUTZ 22 AUTOMATISCHE ABSCHALTUNG 22 SPEICHERFUNKTION (MEMORY FUNKTION) 23 VORÜBERGEHENDE UNTERBRECHUNG - STOP/GO (PAUSE) 24 VERRIEGELUNG DES BEDIENFELDES/KINDERSPERRE 25 ZEITFUNKTIONEN 28 PROGRAMME ZUM AUTONOMEN KOCHEN - IQ FUNKTION 32 KOCHZONE AUSSCHALTEN 32 RESTWÄRMEANZEIGE 32 BETRIEBSDAUERBEGRENZUNG 32 KOCHFELD ABSCHALTEN 33 BENUTZEREINSTELLUNGEN	<b>FUNKTION DES KOCHFELDES</b>
<b>36 REINIGUNG UND PFLEGE</b>	<b>REINIGUNG UND PFLEGE</b>
<b>38 TABELLE STÖRUNGEN UND FEHLER</b>	<b>BESEITIGUNG VON STÖRUNGEN</b>
<b>40 EINBAU DES KOCHFELDES</b> ..... <b>50 ANSCHLUSS DES KOCHFELDES AN DAS STROMNETZ</b> ..... <b>52 ENTSORGUNG</b>	<b>SONSTIGES</b>

# WICHTIGE SICHERHEITSHINWEISE

---



**LESEN SIE BITTE DIE GEBRAUCHSANLEITUNG  
SORGFÄLTIG DURCH UND BEWAHREN SIE DIESE ZUM  
SPÄTEREN NACHSCHLAGEN AUF**

Dieses Gerät darf von Kindern ab acht Jahren, wie auch von Personen mit verminderten körperlichen, sensorischen und geistigen Fähigkeiten oder mangelhaften Erfahrungen und Wissen bedient werden, jedoch nur, wenn sie das Gerät unter entsprechender Aufsicht bedienen oder entsprechende Anweisungen über den sicheren Gebrauch des Geräts erhalten haben und die mit dem Gebrauch des Geräts verbundenen Gefahren verstanden haben. Kinder dürfen ohne Aufsicht von Erwachsenen das Gerät nicht reinigen oder Benutzerwartung durchführen.

HINWEIS: Das Gerät und einige zugängliche Teile des Geräts werden während des Betriebs sehr heiß. Achten Sie darauf, dass Sie die heißen Heizelemente nicht berühren. Kinder unter acht Jahren, die sich in der Nähe des Geräts aufhalten, sollten die ganze Zeit von Erwachsenen beaufsichtigt werden.

HINWEIS: Das Gerät und einige zugängliche Teile des Geräts werden während des Betriebs sehr heiß. Halten Sie deshalb Kinder vom Backofen fern.

HINWEIS: Vergewissern Sie sich vor dem Austausch des Leuchtmittels im Garraum, dass das Gerät vom Stromnetz getrennt ist, um die Gefahr eines Stromschlags zu verhindern.

Verwenden Sie zum Reinigen des Geräts keine Wasserdampf-Reinigungsgeräte oder Hochdruckreiniger, da diese einen Stromschlag verursachen können.

Das Gerät ist nicht zur Steuerung mit externen Timern oder speziellen Steuerungssystemen geeignet.

Die Abschaltvorrichtung ist in Einklang mit den Vorschriften für elektrische Verbindungen in die feste Installation einzubauen.

Ein beschädigtes Anschlusskabel darf nur vom Hersteller, von einem autorisierten Kundendienst oder von einer anderen qualifizierten Person ausgetauscht werden, da ein solcher Eingriff für Laien sehr gefährlich sein kann (gilt nur für Geräte mit biegelegtem Anschlusskabel).

HINWEIS: Falls die Glaskeramikoberfläche einen Sprung aufweist, schalten Sie das Gerät umgehend aus, um einen Stromschlag zu vermeiden.

Bevor Sie die Kochfeldabdeckung hochheben, überprüfen Sie zuerst, ob diese sauber bzw. frei von Flüssigkeiten ist. Die Kochfeldabdeckung kann lackiert oder aus Glas sein. Die Kochfeldabdeckung darf nur dann geschlossen werden, wenn alle Kochzonen vollkommen abgekühlt sind.

Nicht direkt auf die Elemente des Kochfeldes blicken, da in diese Halogenlampen eingebaut sein können.

HINWEIS: Kochen mit Fett oder Öl auf einer unbeaufsichtigten Kochzone kann gefährlich sein und einen Brand verursachen. Versuchen Sie NIEMALS, einen Brand mit Wasser zu löschen. Schalten Sie im Brandfall das Gerät umgehend aus und ersticken Sie die Flammen, indem Sie den Kochtopf mit einem Deckel oder einem feuchten Lappen zudecken.

HINWEIS: Brandgefahr: Bewahren Sie auf der Glaskeramikoberfläche keine Gegenstände auf.

Brandgefahr! Bewahren Sie auf der Oberfläche des Kochfeldes keine Gegenstände auf.

HINWEIS: Der Kochvorgang muss beaufsichtigt werden. Auch kurze Kochvorgänge müssen beaufsichtigt werden.

"HINWEIS: Kochen mit Fett oder Öl auf einer unbeaufsichtigten Kochzone kann gefährlich sein und einen Brand verursachen.

HINWEIS: Verwenden Sie für Kochfelder nur Schutzabdeckungen, die vom Hersteller des Kochgeräts produziert wurden bzw. die der Hersteller des Kochgeräts in seiner Gebrauchsanleitung für das konkrete Gerät empfiehlt. Die Verwendung von ungeeigneten Schutzabdeckungen kann gefährliche Situationen verursachen.

Legen Sie auf die Induktionskochzone keine Gegenstände wie z.B. Messer, Gabeln, Löffel und Topfdeckel, da sich diese stark erwärmen können.

Schalten Sie die Kochzone nach dem Gebrauch mit dem dazugehörigen Bedienungselement aus. Verlassen Sie sich nicht auf das automatische Kochtopf-Erkennungssystem.

**Das Gerät ist ausschließlich zum Gebrauch im Haushalt bestimmt.** Verwenden Sie das Gerät nicht zu anderen Zwecken wie z.B. zum Beheizen von Räumen.

**Das Gerät darf nur von einem Kundendienst** oder einem autorisierten Elektrofachmann angeschlossen werden. Im Fall von unfachmännischen Eingriffen oder Reparaturen des Geräts, besteht die Gefahr schwerer Körperverletzungen und Beschädigungen des Geräts.

Beim Anschluss von anderen Geräten an Steckdosen in der Nähe des Geräts ist darauf zu achten, dass das Anschlusskabel nicht mit den heißen Kochzonen in Berührung kommt.

Zu eventuellen Abweichungen bei der Farbe verschiedener Geräte innerhalb einer Designlinie kann es aus unterschiedlichen Gründen kommen, wie z.B. verschiedene Betrachtungswinkel, farbiger Hintergrund, Werkstoffe und Raumbelichtung.

Falls das **Anschlusskabel** beschädigt ist, muss dieses vom Hersteller oder einem vom Hersteller autorisierten Kundendienstfachmann ausgetauscht werden, um Gefahren zu vermeiden.

Falls das Glaskeramikkochfeld als Abstellfläche verwendet wird, kann es zu Beschädigungen oder Kratzern der Oberfläche kommen. Wegen Schmelz- bzw. Brandgefahr und Beschädigung der Glaskeramikoberfläche dürfen auf dem Glaskeramikkochfeld auf keinen Fall Speisen in Alu-Folie oder Kunststoffgefäßen erwärmt werden.

Keine temperaturempfindlichen Gegenstände wie z.B. Reiniger, Spraydosen u. Ä. unter dem Kochfeld aufbewahren.

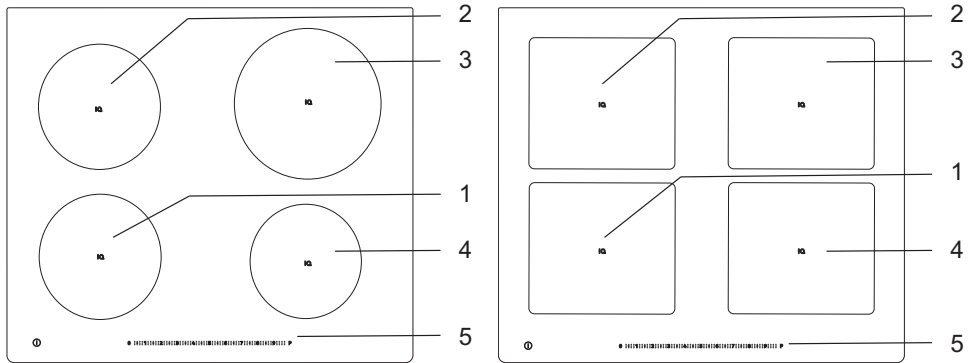


**Bevor Sie das Gerät an das Stromnetz anschließen, sollten Sie die Gebrauchsanleitung aufmerksam durchlesen. Die Beseitigung einer Störung bzw. Reklamation, die wegen eines unfachmännischen Anschlusses oder Gebrauchs entstanden ist, ist nicht Gegenstand der Garantie.**

# GLASKERAMIK- EINBAUINDUKTIONSKOCHFELD

(BESCHREIBUNG DES ZUBEHÖRS UND DER FUNKTIONEN - VOM  
MODELL ABHÄNGIG)

Da die Geräte, für die diese Anleitung erstellt wurde, verschieden ausgerüstet sein können, sind vielleicht auch Funktionen und Zubehör beschrieben, die Ihr Gerät nicht besitzt.

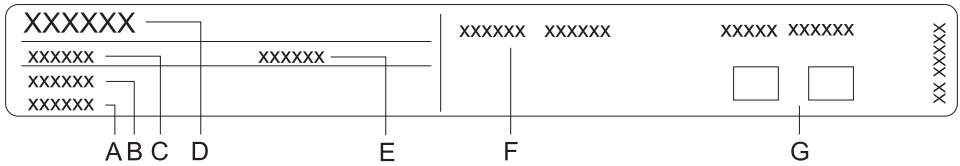


1. Induktionskochzone hinten rechts
2. Induktionskochzone vorne links
3. Induktionskochzone hinten links
4. Induktionskochzone vorne rechts
5. Bedienfeld



# TECHNISCHE DATEN

(VOM MODELL ABHÄNGIG)



- A Seriennummer
- B Codenummer
- C Typ
- D Warenzeichen
- E Modell
- F Technische Daten
- G Symbole für Konformität

Das Typenschild mit den Grunddaten des Geräts befindet sich auf der unteren Seite des Kochfeldes.

Die Angaben über den Typ und das Modell des Geräts finden Sie in der Garantiekarte.

# VOR DER INBETRIEBNAHME

---

Reinigen Sie die **Glaskeramikoberfläche** mit einem feuchten Tuch und etwas Geschirrspülmittel. Verwenden Sie keine aggressiven Reinigungsmittel, wie z.B. scheuernde Reinigungsmittel, Topfschwämme, die Kratzer verursachen, sowie Rost- oder Fleckenentferner.

Beim ersten Gebrauch kann ein charakteristischer Geruch „nach Neuem“ auftreten, der mit der Zeit verschwindet.

# INDUKTIONSKOCHZONE

## GLASKERAMIKOBERFLÄCHE

- Die Glaskeramikplatte ist gegen Temperaturänderungen beständig.
- Die Glaskeramikplatte ist auch schlagfest.
- Falls das Glaskeramikkochfeld als Abstellfläche verwendet wird, kann es zu Beschädigungen oder Kratzern der Oberfläche kommen.
- Falls das Glaskeramikkochfeld Risse oder Sprünge aufweist, darf es nicht benutzt werden. Ein auf das Kochfeld fallender scharfkantiger Gegenstand kann einen Bruch der Glaskeramikplatte verursachen. Die Folgen sind entweder sofort oder erst nach einiger Zeit sichtbar. Falls im Glaskeramikkochfeld Risse oder Sprünge auftreten, muss sofort die Stromversorgung zum Gerät unterbrochen werden.
- Achten Sie darauf, dass die Kochzone und der Topfboden sauber und trocken sind, damit eine gute Wärmeleitung ermöglicht wird und die Glaskeramikoberfläche nicht beschädigt wird. Stellen Sie nie leere Kochtöpfe auf die eingeschalteten Kochzonen.
- Die Kochzone kann beschädigt werden, wenn Sie einen leeren Kochtopf auf die eingeschaltete Kochzone stellen. Kochtopfboden vor dem Aufstellen des Kochtopfes auf die Kochzone trocken wischen, um eine gute Wärmeleitung zu gewährleisten.

## KOCHSTUFEN

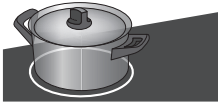
Sie können die Heizleistung der einzelnen Kochzonen auf eine der 18 verschiedenen Kochstufen einstellen (vom Modell abhängig).  
In der Tabelle sind Beispiele der einzelnen Kochstufeneinstellungen angeführt.

Kochstufe	Zweck
0	Abschalten, Nutzung der Restwärme
1 - 2	Schmelzen, Aufwärmen, Warmhalten
3	Köcheln, Abtauen und Aufwärmen
4 - 5	Kochen, Dünsten
6	schonendes Braten und Rösten von kleineren Mengen
7 - 8	Braten und Rösten von größeren Mengen, Frittieren
9	Ankochen bis zum Sieden
P	„Power Boost“ - vorübergehende maximale Leistung Zum schnellen Ankochen

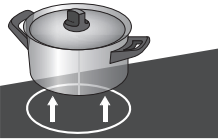
# TIPPS ZUM ENERGIESPAREN

- Beachten Sie beim Kauf von Kochgeschirr, dass gewöhnlich der Durchmesser des oberen Randes des Kochtopfes angegeben ist, der oft größer ist, als der Durchmesser des Kochtopfbodens.
- Speisen mit langen Zubereitungszeiten bereiten Sie am besten im Schnellkochtopf zu. Sorgen Sie dafür, dass sich im Schnellkochtopf immer genügend Flüssigkeit befindet, da sich ein leerer Schnellkochtopf überhitzt und die Kochzone bzw. der Schnellkochtopf beschädigt werden kann.
- Decken Sie Kochtöpfe beim Kochen immer mit entsprechend großen Topfdeckeln zu. Verwenden Sie Kochtöpfe von geeigneter Größe, die der Menge der zu kochenden Gerichte entsprechen. Wenn Sie zum Kochen einen großen, nur zum Teil gefüllten Kochtopf verwenden, wird mehr Energie verbraucht.

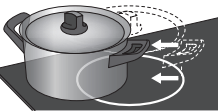
## TOPFERKENNUNG



- Wenn sich auf der Kochzone kein Kochtopf befindet bzw. ein Kochtopf mit einem kleinerem Durchmesser aufgestellt ist, gibt es keine Energieverluste.

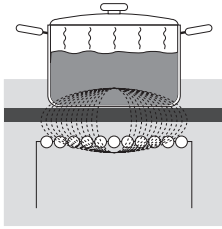


- Falls der Kochtopf viel kleiner ist als die Kochzone, kann es geschehen, dass der Kochtopf von der elektronischen Topferkennung nicht erkannt wird. Wenn die Kochzone eingeschaltet ist, leuchtet auf der Kochstufenanzeige das Symbol **U**. Falls Sie innerhalb von einer Minute einen Kochtopf auf die Induktionskochzone stellen, erkennt der Sensor den Kochtopf und schaltet die voreingestellte Kochstufe ein. In dem Augenblick, in dem Sie den Kochtopf von der Kochzone wegnehmen, wird die Energiezufuhr unterbrochen.



- Falls Sie einen kleineren Kochtopf auf die Kochzone stellen, der noch von der Elektronik erkannt wird, wird zum Erhitzen nur so viel Energie verwendet, wie hinsichtlich der Größe des Kochtopfbodens notwendig ist.

# FUNKTION DES INDUKTIONSKOCHFELDS



- Das Induktionskochfeld ist mit hocheffizienten Induktionskochzonen ausgestattet. Die Wärme entsteht direkt am Kochtopfboden, wo sie benötigt wird, ohne Wärmeverluste über die Glaskeramikoberfläche. Dadurch ist der Energieverbrauch wesentlich geringer als bei üblichen Kochzonen, die nach dem Strahlungsprinzip arbeiten.
- Die Glaskeramikoberfläche wird nicht direkt erhitzt, sondern nur über die Rückwärme, die vom Kochtopf abgegeben wird. Diese Wärme wird nach dem Abschalten der Kochzone als „Restwärme“ angezeigt.
- Das Erhitzen des Kochtopfes wird durch eine Induktionsspule, die unter der Glaskeramikoberfläche eingebaut ist, ermöglicht. Die Induktionsspule erzeugt ein Magnetfeld, das im (magnetisierbaren) Kochtopfboden Wirbelströme erzeugt, wodurch der Kochtopf erhitzt wird.

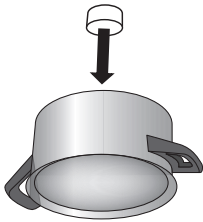


**Falls auf der heißen Glaskeramikoberfläche Zucker zerstreut oder eine stark zuckerhaltige Speise vergossen wird, muss die noch heiße Kochzone sofort abgewischt bzw. der Zucker mit einem Schaber entfernt werden. Dadurch werden eventuelle Beschädigungen der Glaskeramikoberfläche vermieden.**

**Verwenden Sie zur Reinigung der heißen Glaskeramikoberfläche keine Reinigungsmittel, da dadurch die Oberfläche beschädigt werden kann.**

# INDUKTIONSTAUGLICHES KOCHGESCHIRR

## ZUM KOCHEN AUF DEM INDUKTIONSKOCHFELD GEEIGNETES KOCHGESCHIRR



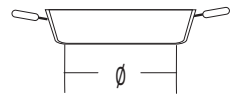
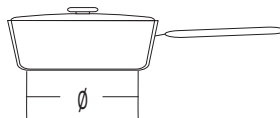
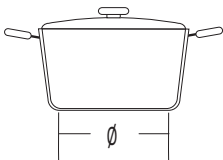
- Das Induktionskochfeld funktioniert einwandfrei, wenn Sie induktionstaugliches Kochgeschirr verwenden.
- Während des Kochvorgangs sollten Sie den Kochtopf immer mittig auf die Kochzone stellen.
- Induktionstaugliches Kochgeschirr: Stahlkochtöpfe, emaillierte Stahlkochtöpfe oder Kochtöpfe aus Edelstahl.
- Für Induktion ungeeignetes Kochgeschirr: Kochtöpfe aus legiertem Stahl mit Kupfer- oder Alu-Boden sowie Kochgeschirr aus Glas.
- Prüfung mit einem Magneten: Sie können mit einem kleinen

Magneten überprüfen, ob der Kochtopfboden magnetisch ist. Falls der Magnet auf dem Kochtopfboden haftet, ist der Kochtopf induktionstauglich.

- Bei Verwendung eines Schnellkochtopfes muss dieser so lange überwacht werden, bis der notwendige Druck erreicht wurde. Die Kochzone zuerst mit der höchsten Kochstufe betreiben, danach gemäß den Anweisungen des Herstellers des Schnellkochtopfes die Kochstufe reduzieren.
- Sorgen Sie dafür, dass sich im Schnellkochtopf bzw. auch in allen anderen Kochtöpfen immer genügend Flüssigkeit befindet, da sich ein leerer Kochtopf überhitzt und die Kochzone bzw. der Kochtopf beschädigt werden kann.
- Bei einigen Kochtöpfen ist der Boden nicht vollständig ferromagnetisch. In diesem Fall wird nur der magnetische Teil erwärmt, die anderen Teile des Kochtopfbodens bleiben kühl.
- Beachten Sie bei der Verwendung von speziellem Kochgeschirr die Anweisungen des Herstellers.
- Wenn Sie gute Ergebnisse erzielen möchten, muss der Kochtopfboden den gleichen Durchmesser haben wie die Kochzone. Falls die Kochzone den Kochtopf nicht erkennt, stellen Sie ihn auf eine kleinere Kochzone.

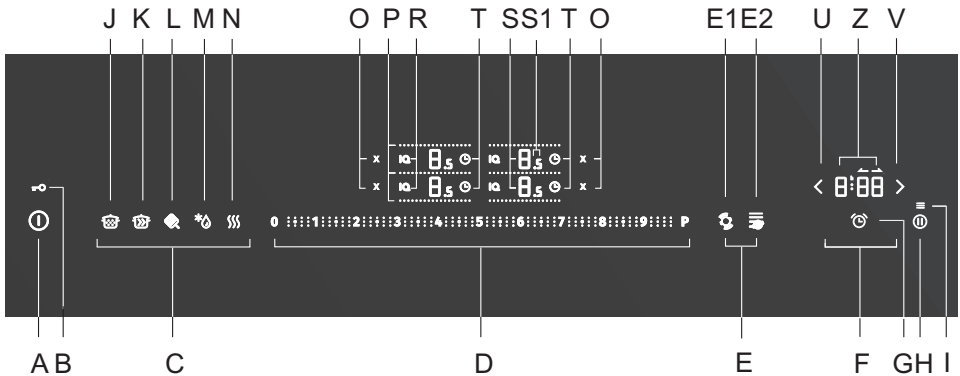
Kochzone	Minimaler Durchmesser des Kochtopfbodens
Ø 160 mm	Ø 90 mm
Ø 180 mm	Ø 90 mm
Ø 210 mm	Ø 110 mm
190 x 210 mm	Ø 110 mm
Bridge (octa)	Ø 230 mm

Der Kochtopfboden muss eben sein.



# BEDIENUNG DER KOCHZONEN

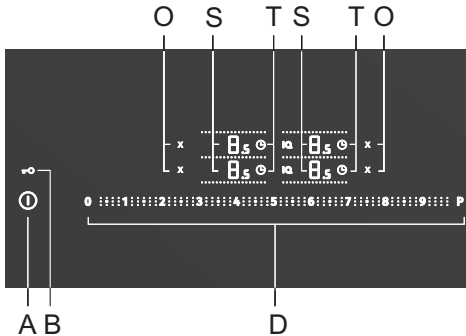
## BEDIENEINHEIT (vom Modell abhängig)



- A Taste zum Ein-/Ausschalten des Kochfeldes
- B Verriegelung der Bedieneinheit/Kindersperre
- C IQ-Funktionen
- D Gleitsensor
- E Smart-Funktionen
- E1 Topferkennung mit automatischer Kochzonenkoppelung
- E2 Funktion der Änderung der Kochstufe durch Verstellen des Kochtopfes
- F Zeitfunktionen
- G Einstelltaste Zeitschaltuhr
- H Vorübergehende unterbrechung - stop/go (pause)
- I Einstellungen
- J Köcheln
- K Kochen mit viel Wasser
- L Braten
- M Abtauen von Gefriergut
- N Warmhalten
- O Taste zur Schnellabschaltung der Kochzone
- P Anzeige der gekoppelten Kochzonen (bridge)
- R Taste zum Einschalten und zur Darstellung der IQ-Funktionen
- S Kochstufen- bzw. Restwärmeanzeige
- S1 Halbe Kochstufe
- T Einschalttaste Zeitschaltuhr
- U Taste zur Verringerung der Werte der Zeitschaltuhr
- V Taste zur Erhöhung der Werte der Zeitschaltuhr
- Z Anzeige der Zeitschaltuhr

Die Anzeigen haben auch eine Tastenfunktion, mit der Sie die Werte ändern können.

# KOCHFELD EINSCHALTEN



Stellen Sie einen Kochtopf auf die Kochzone. Schalten Sie durch Berühren der Ein-/Aus-Taste (A) das Kochfeld ein. Auf allen Kochzonenanzeigen (S) erscheint der Wert „0“.

Es ertönt ein kurzes akustisches Signal.

Falls Sie innerhalb von 10 Sekunden keine einzige Kochzone einschalten, schaltet sich das Kochfeld automatisch aus.

# KOCHZONE EINSCHALTEN

- Berühren Sie die Sensortaste der gewünschten Kochzone. Die Anzeige der ausgewählten Kochzone blinkt.  
Die Tasten am Gleitsensor (D) leuchten mit halber Helligkeit (nur bei einigen Modellen).
- In den nächsten 5 Sekunden müssen Sie die entsprechende Stelle auf dem Gleitsensor (D) berühren.  
Die Anzeige hört auf zu blinken und zeigt die tatsächlich eingestellte Kochstufe an. Neben der Kochstufenanzeige der ausgewählten Kochzone (S) erscheinen die Funktionen der Zeitschaltuhr (T) und die Taste zur Schnellabschaltung (O). Beide Anzeigen sind mit halber Helligkeit beleuchtet.
- Die Kochzone ist aktiv.
- Falls der Kochtopf auf der ausgewählten Kochzone nicht erkannt wird, erscheint ein Symbol . Falls Sie innerhalb von 2 Minuten keinen Kochtopf auf die Kochzone stellen, schaltet sich die Kochzone automatisch aus.

**Die Anzeigen haben auch eine Tastenfunktion, mit der Sie die Werte ändern können.**

## ÄNDERUNG DER KOCHSTUFE

Wählen Sie die gewünschte Kochzone durch Drücken der Kochstufenanzeige (S) aus. Sie können die Kochstufe durch Gleiten Ihres Fingers über den Gleitsensor oder durch Berühren der gewünschte Position auf dem Gleitsensor (D) einstellen.

### Hintereinander liegende Kochzonen

- Auf einer Seite des Kochfeldes (linke oder rechte Seite) können nicht beide Kochzonen gleichzeitig mit der Power Boost-Funktion betrieben werden, da es zu einer Überlastung des Stromkreises kommen würde.
- Falls die Power Boost-Funktion bei einer Kochzone eingestellt wird, kann bei der zweiten Kochzone nur die Kochstufe 9 eingestellt werden.

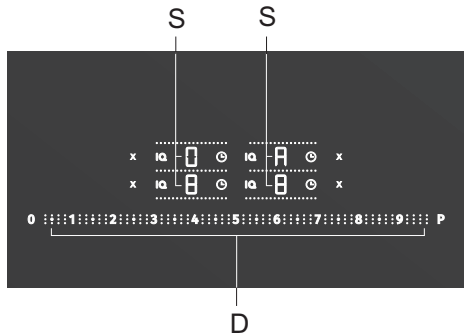


# ANKOCHAUTOMATIK

Jede Kochzone verfügt über eine spezielle Automatik, die am Anfang des Kochvorgangs bewirkt, dass die Kochzone, ungeachtet der eingestellten Kochstufe, bei höchster Kochstufe betrieben wird. Nach einer bestimmten Zeit schaltet sich die Kochstufe der Kochzone auf die vorher eingestellte Kochstufe um. Die Ankochautomatik kann bei jeder Kochzone aktiviert werden und zwar für alle Kochstufen, außer den maximalen Kochstufen „9“ und „P“.

**Die Ankochautomatik ist für Speisen geeignet,** die am Anfang mit der maximalen Kochstufe erhitzt werden, und dann eine längere Zeit fortkochen, ohne den Kochvorgang kontrollieren zu müssen.

**Die Ankochautomatik ist nicht für Speisen geeignet,** die geröstet, frittiert oder gedünstet und oft gewendet, abgelöscht oder gerührt werden, sowie über einen längeren Zeitraum im Schnellkochtopf sieden.



Das Kochfeld ist eingeschaltet, auf der Kochzone ist ein entsprechend großer Kochtopf aufgestellt.

Wählen Sie die gewünschte Kochzone (D) aus, die ausgeschaltet sein muss (auf der Anzeige wird die Kochstufe „0“ angezeigt). Drücken Sie auf die gewünschte Position auf dem Gleitsensor und drücken Sie diese Stelle ca. 3 Sekunden lang.

Auf der Kochstufenanzeige wird abwechselnd das Symbol „A“ und die ausgewählte Kochstufe angezeigt. Sobald die Ankochzeit abgelaufen ist, schaltet sich die Kochzone automatisch auf die eingestellte Fortkochstufe um, die nun konstant auf der Anzeige angezeigt wird.

## TABELLE ANKOCHAUTOMATIK

Eingestellte Kochstufe	1	1.5	2	2.5	3	3.5	4	4.5	5	5.5	6	6.5	7	7.5	8	8.5
Betriebsdauer der Ankochstufe (in Sek.)	40	60	70	100	120	150	180	220	260	300	430	400	120	150	195	200

## ABSCHALTEN DER ANKOCHAUTOMATIK

Wird während des Betriebs der Ankochautomatik die Kochstufe geändert, schaltet sich die Ankochautomatik aus.

Sie können die Ankochautomatik ausschalten, indem Sie die Kochstufe der Kochzone auf 0 stellen und dann eine neue Kochstufe einstellen.

# KOPPELBARE KOCHZONEN (vom Modell abhängig)

- Bei bestimmten Modellen können die beiden linken Kochzonen zu einer großen Kochzone gekoppelt werden. Dadurch können Sie einen ovalen Bräter oder eine Grillplatte auf die vergrößerte Kochzone stellen. Der Bräter muss so groß sein, dass er auf jeder der beiden Kochzonen die Mitte der Kochzone überdeckt.
- Maximale Größe des Bräters: 40 x 25 cm. Damit die Wärme optimal verteilt wird, empfehlen wir Ihnen, Bräter mit einem möglichst dicken Boden zu verwenden. Der Bräter wird sehr heiß, deswegen sollten Sie sich vor Verbrennungen schützen.
- Achten Sie darauf, dass der Bräter nicht die Sensortasten überdeckt.



**Der Bräter muss die Mitte der Kochzone bedecken!**

## AKTIVIEREN DER GEKOPPELTEN KOCHZONEN

- Schalten Sie das Kochfeld durch Berühren der Sensortaste Ein-/Aus (A) ein.
- Die Kochzonen, die Sie koppeln möchten, müssen ausgeschaltet sein.
- Wählen Sie durch Berühren der gewünschten Kochstufenanzeige die erste Kochzone aus und berühren Sie sofort danach die Kochstufenanzeige der benachbarten Kochzone, mit welcher Sie die erste Kochzone koppeln möchten.
- Die beleuchteten Balken zeigen die gekoppelten Kochzonen an - nur die untere Kochstufenanzeige leuchtet und auf ihr blinkt die Zahl „0“, der beleuchtete Zwischenbalken verschwindet.
- Sie können nun mit dem Gleitsensor die gewünschte Kochstufe der beiden gekoppelten Kochzonen einstellen.
- Falls Sie später die Kochstufe der gekoppelten Kochzonen ändern möchten, berühren Sie die Kochstufenanzeige der unteren Kochzone.
- Hinweis: Beim Betrieb der gekoppelten Kochzonen kann die Power Boost-Funktion nicht zugeschaltet werden, die maximale Kochstufe ist 9.

## ABSCHALTEN DER GEKOPPELTEN KOCHZONEN

Stellen Sie die Kochstufe der gekoppelten Kochzonen auf „0“ oder schalten Sie die Kochzone mit der Taste (O) aus. Auf dem Display erscheint die Zahl „0“. Nach einigen Sekunden werden beide Kochzonen unabhängig voneinander funktionieren.

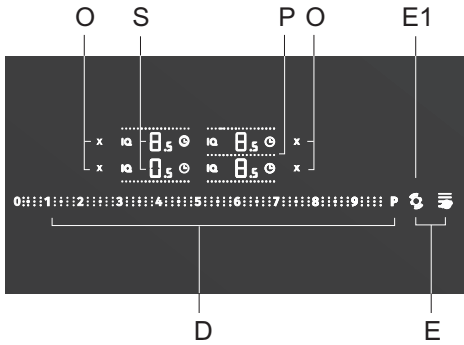


**Falls bei der gekoppelten Kochzone auf einem Teil der Kochzone kein Kochtopf aufgestellt ist, wird die Kochzone nach 2 Minuten automatisch abgekoppelt. Die inaktive Kochzone schaltet sich aus.**



## KOCHTOPFERKENNUNG MIT AUTOMATISCHER

### KOCHZONENKOPPLUNG (nur bei einigen Modellen)



Die Kochtopferkennung wird automatisch 10 Sekunden nach dem Einschalten des Geräts aktiviert. Falls ein Kochtopf auf der Kochzone aufgestellt wurde, erkennt die Kochtopferkennung dessen Lage und koppelt zwei Kochzonen automatisch hinsichtlich der Größe des Kochtopfes. Die zwei benachbarten Kochzonen werden zu einer großen Kochzone gekoppelt. Aktiv bleibt nur die Anzeige der unteren Kochzone, auf der die Zahl „0“ blinkt, der Zwischenbalken (P) verschwindet. Nun können Sie mit dem Gleitsensor die Kochstufe

einstellen. Die Taste der Kochtopferkennung (E1) schaltet sich auf die halbe Beleuchtung um. Die automatische Koppelung der Kochzonen ist nur bei zwei hintereinander liegenden Kochzonen möglich. Die automatische Kochtopferkennung kann jederzeit für 10 Sekunden durch Drücken der Kochtopferkennungstaste (E1) aktiviert werden. Die automatische Kochtopferkennung und die automatische Kochzonenkoppelung funktionieren nur bei Kochzonen, die noch nicht aktiviert sind. Sie können die Kochzonenkoppelung abschalten, indem Sie die Kochstufe auf „0“ stellen oder die Taste zur Löschung der Einstellung (O) drücken. Sie können diese Funktion verwenden, wenn der Kochtopf auf der Kochzone aufgestellt ist oder bei leerer Kochzone.

#### Falls auf dem Kochfeld kein Kochtopf aufgestellt ist:

- Schalten Sie das Kochfeld ein, alle Kochzonen sind inaktiv („0“).
- Stellen Sie den Kochtopf auf die gewünschte Kochzone; auf der Kochzonenanzeige beginnt die Zahl „0“ zu blinken. Nun können Sie mit dem Gleitsensor die gewünschte Kochstufe einstellen. Die Funktion koppelt automatisch beide Kochzonen in Abhängigkeit von der Größe des Kochtopfes.
- Sie können nun einen weiteren Kochtopf auf eine andere Kochzone nach demselben Verfahren stellen.
- Diese Funktion ermöglicht eine schnellere Einstellung der Kochstufe. Stellen Sie den Kochtopf auf die gewünschte Kochzone und der Kochtopf wird automatisch vom Gerät erkannt.

#### Falls ein Kochtopf auf dem Kochfeld aufgestellt ist:

- Schalten Sie das Kochfeld ein.
- Auf der Anzeige der Kochzone blinkt die Zahl „0“. Nun können Sie mit dem Gleitsensor die gewünschte Kochstufe einstellen.
- Falls auf dem Kochfelde mehrere Kochtöpfe aufgestellt sind, wird die Auswahl für die nächste Kochzone vom Gerät automatisch durchgeführt. Auf der nächsten Kochzonenanzeige blinkt die Zahl „0“.

Falls Sie die Kochzonenauswahl drücken, wird die automatische Kochtopferkennung ausgeschaltet; das Gerät wird nun im manuellen Betrieb eingestellt.

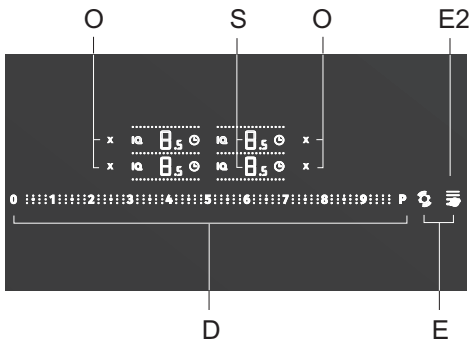


**In den ersten 10 Sekunden können Sie die automatische Kochtopferkennung in den Benutzereinstellungen mit dem Parameter »Aut« abschalten.**



## FUNKTION KOCHSTUFENVERSTELLUNG DURCH BEWEGEN DES KOCHTOPFES

(nur bei einigen Modellen)



Die Funktion Kochstufenverstellung durch Bewegen des Kochtopfes ist nur bei einigen Modellen verfügbar und zwar auf der linken Seite des Kochfeldes. Berühren Sie die Kochstufenanzeige der ausgewählten linken Kochzone; diese beginnt zu blinken. Die Taste für die Funktion der Änderung der Kochstufe durch Verstellen des Kochtopfes leuchtet auf (E2). Aktivieren Sie die Funktion durch Drücken dieser Taste. Die beiden Kochzonen auf der linken Seite des Kochfeldes werden als eine große Kochzone mit verschiedenen voreingestellten Kochstufen aktiviert: die untere Kochzone mit der Kochstufe 9, die obere Kochzone mit der Kochstufe 3. Die Taste der Funktion ist hell beleuchtet. Die Kochstufen dieser Kochzonen können Sie später mit demselben Verfahren ändern wie bei der Einstellung der klassischen Kochstufen. Sie können die Funktion der Kochstufeneinstellung durch Drücken der Taste zur Schnellabschaltung (O) der Kochzone oder durch Einstellung der Kochstufe auf den Wert 0 abschalten.

# POWER BOOST

Zum schnellen Ankochen können Sie bei jeder Kochzone zusätzlich die POWER BOOST-Funktion aktivieren. Dadurch können Sie in kurzer Zeit mit erhöhter Leistung auch größere Mengen von Speisen erhitzen.

Nach dem Einschalten ist die POWER BOOST-Funktion 5 Minuten aktiv, danach schaltet sich die Kochzone automatisch auf die Kochstufe 9 um. Falls die Kochzone nicht zu heiß ist, können Sie sie nach der automatischen Abschaltung der Kochzone diese nach 5 Minuten erneut einschalten.

Bei Überhitzung kann die Elektronik die Funktion POWER BOOST auch vorzeitig abschalten und auf die Kochstufe 9 umstellen.

## **Einschalten der Funktion „Power Boost“**

- Wählen Sie die gewünschte Kochzone aus und berühren Sie den Gleitsensor (D) auf dem Symbol P.
- Auf der Kochstufenanzeige wird das Symbol „P“ angezeigt.
- Die Funktion POWER BOOST ist nun aktiviert.

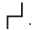
## **Ausschalten der Funktion „Power Boost“**

- Schalten Sie die gewünschte Kochzone mit der Taste (O) aus.
- Verringern Sie die Kochstufe.

# ÜBERHITZUNGSSCHUTZ

- Das Kochfeld ist mit einem Kühlgebläse ausgestattet, das die Elektronik während des Kochvorgangs kühlt und noch eine gewisse Zeit nach Beendigung des Kochvorgangs läuft.
- Das Induktionskochfeld ist auch mit einem Überhitzungsschutz ausgestattet, der die Elektronik vor Schäden schützt. Der Überhitzungsschutz arbeitet auf mehreren Stufen. Falls die Temperatur der Kochzone stark ansteigt, wird die Kochstufe automatisch reduziert. Falls dies nicht genügen sollte, wird die Kochstufe der heißen Kochzonen zusätzlich reduziert oder vom Überhitzungsschutz vollständig ausgeschaltet. In einem solchen Fall erscheint auf der Anzeige das Symbol „F2“. Sobald die Kochzone abgekühlt ist, steht sie wieder mit der ganzen Leistung zur Verfügung.

# AUTOMATISCHE ABSCHALTUNG

Wenn eine Taste während des Kochvorgangs zu lange berührt wird (übergelaufene Flüssigkeit oder Gegenstand auf der Sensortaste), werden nach 10 Sekunden alle Kochzonen abgeschaltet. Auf der Anzeige blinkt das entsprechende Symbol .

Innerhalb von 2 Minuten ist der Gegenstand von der Sensortaste zu entfernen bzw. die übergelaufene Flüssigkeit von der Sensortaste abzuwischen, sonst schaltet sich das Kochfeld automatisch ab.

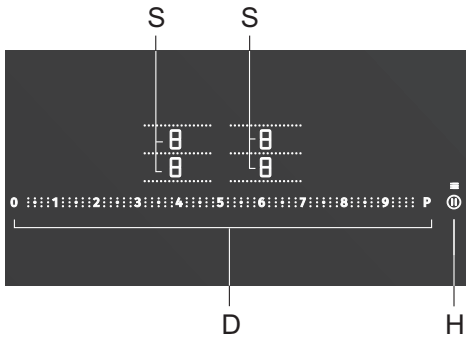
Sie können die letzten Einstellungen durch Betätigung der Taste STOP&GO (H) aufrufen.

# SPEICHERFUNKTION (MEMORY FUNKTION)

Diese Funktion ermöglicht Ihnen, die Einstellungen einer Kochzone aufzurufen, falls Sie diese versehentlich ausgeschaltet haben, jedoch nur innerhalb von 5 Sekunden nach dem Ausschalten.

- Sie haben 5 Sekunden nach dem Ausschalten der Kochzone Zeit, die Kochzone mit der Ein/Aus-Taste (A) wieder einzuschalten. Auf der Anzeige blinkt 5 Sekunden lang die Taste (H). In dieser Zeit müssen Sie diese Taste berühren, um alle Einstellungen vor dem Ausschalten wieder aufzurufen.

# VORÜBERGEHENDE UNTERBRECHUNG - STOP/GO (PAUSE)



Mit der Funktion Stop&Go können Sie vorübergehend den Betrieb des Kochfeldes bis zu 10 Minuten unterbrechen. Alle Kochzonen schalten sich vorübergehend aus. Das ist praktisch, wenn die Speise in einem der Kochtöpfe überkocht und Sie das Kochfeld abwischen möchten.

## AKTIVIERUNG DER FUNKTION STOP&GO

Mindestens eine oder mehrere Kochzonen sind in Betrieb.

- Berühren Sie die Taste Stop&Go (H).  
Es ertönt ein kurzer Pfeifton. Alle Einstellungen auf den Anzeigen beginnen zu blinken; die Stop&Go-Taste ist beleuchtet und blinkt.
- Alle eingestellten Zeitfunktionen werden angehalten.
- Alle Tasten sind inaktiv, außer der Stop&Go-Taste und der Ein/Aus-Taste.  
Falls Sie innerhalb von 10 Minuten keine einzige Taste berühren, werden alle aktiven Kochzonen automatisch ausgeschaltet.

## ABSCHALTEN DER FUNKTION STOP&GO

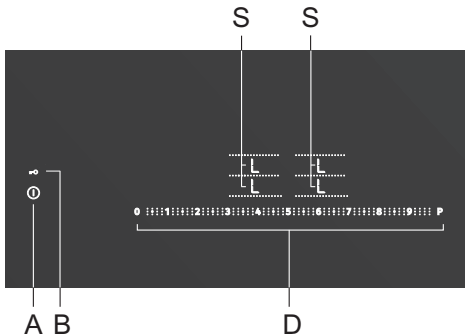
- Drücken Sie vor Ablauf von 10 Minuten erneut die Stop&Go-Taste.  
Das Kochfeld setzt den Betrieb mit den gleichen Einstellungen fort, wie vor der Unterbrechung.

# VERRIEGELUNG DES BEDIENFELDES/ KINDERSPERRE

Sie können das Kochfeld vor dem unerwünschten Einschalten sperren, d.h. es können keine Einstellungen vorgenommen werden.



Das Kochfeld muss ausgeschaltet oder im Stand by-Zustand sein.



## Aktivieren der Kindersperre

Das Kochfeld muss ausgeschaltet oder im Stand by-Zustand sein.

Schalten Sie das Kochfeld durch Berühren der Sensortaste Ein/Aus (A) ein. Um die Kindersperre ein-/auszuschalten, drücken Sie die Ein/Aus-Taste (B) und halten Sie sie 3 Sekunden lang gedrückt. Auf allen Kochzonenanzeigen wird 5 Sekunden lang das Symbol „L“ angezeigt. Das Kochfeld ist nun gesperrt.

Nach 5 Sekunden schaltet sich die Kochzone automatisch in den Stand by-Zustand um.

## Abschalten der Kindersperre

Die Kindersperre wird in umgekehrter Reihenfolge entriegelt. Schalten Sie das Kochfeld durch Berühren der Ein/Aus-Taste ein. Auf allen Kochstufenanzeigen wird das Symbol „L“ angezeigt. Drücken Sie die Ein/Aus-Taste (B) und halten Sie sie 3 Sekunden lang gedrückt.

Anstatt des Symbols „L“ erscheint auf allen Kochzonenanzeigen die Zahl „0“. Das Kochfeld ist nun betriebsbereit.

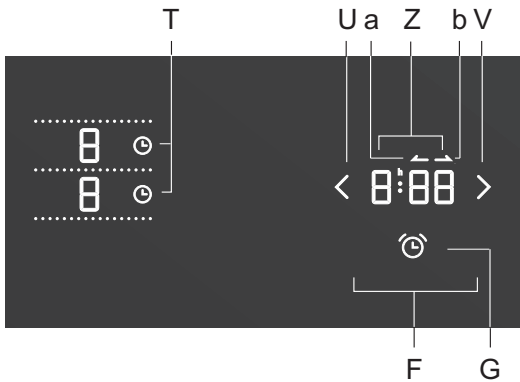
Bemerkung: Falls die Kindersperre im Benutzermodus aktiviert wurde (siehe Kapitel „Benutzermodus“), verriegelt sich das Kochfeld automatisch nach jeder Abschaltung.



Aktivieren Sie die Kindersperre immer vor dem Reinigen des Kochfeldes, um ein unbeabsichtigtes Einschalten der Kochzonen zu verhindern.



# ZEITFUNKTIONEN



Diese Funktionen ermöglichen zwei Arten der Verwendung:

- Die Einstellung des Alarms (Kurzzeitweckers) ist mit dem gesamten Kochfeld verbunden. Der Kurzzeitwecker warnt mit einem akustischen Signal, dass die eingestellte Zeit abgelaufen ist.
- Die Einstellung der Zeitschaltuhr ist mit der ausgewählten Kochzone verbunden. Die Zeitschaltuhr (Timer) kann für jede Kochzone eingestellt werden. Nach Ablauf der eingestellten Betriebszeit wird die Kochzone automatisch ausgeschaltet.

## 1 KURZZEITWECKER

Der Kurzzeitwecker arbeitet selbständig und ist an keine Kochzone gebunden. Der eingestellte Kurzzeitwecker zählt die Zeit auch dann ab, wenn die Kochzone ausgeschaltet ist. Sie können den Kurzzeitwecker nur dann ausschalten, wenn das Kochfeld eingeschaltet ist.

### Einschalten der Zeitschaltuhr (Timer)

Das Kochfeld ist eingeschaltet.

- Berühren Sie die Sensortaste der gewünschten Kochzone. Die Taste beginnt zu blinken.
- Auf der Anzeige der Zeitschaltuhr wird die eingestellte Zeit „0:00“ angezeigt.
- Stellen mit den Tasten (U) und (V) die gewünschte Zeit ein.  
Falls Sie innerhalb von 10 Sekunden die gewünschte Zeit nicht einstellen, schaltet sich die Zeitschaltuhr automatisch aus.
- Wenn die Zeitschaltuhr aktiv ist, ist die Taste der Zeitschaltuhr hell beleuchtet.
- Die Zeitschaltuhr bleibt aktiv auch wenn die Kochzone abgeschaltet wird.

### Ausschalten der Zeitschaltuhr

- Falls das Kochfeld ausgeschaltet ist, berühren Sie die Ein/Aus-Taste, um das Kochfeld einzuschalten.
- Berühren Sie gleichzeitig die Tasten (U) und (V) der Zeitschaltuhr/des Kurzzeitweckers.  
oder:

- berühren Sie die Taste (U) der Zeitschaltuhr/des Kurzzeitweckers und halten Sie sie gedrückt, bis auf der Anzeige das Symbol „0:00“ erscheint.

## 2 ZEITSCHALTUHR (TIMER)

Die Zeitschaltuhr (Timer) erleichtert den Kochvorgang durch Einstellung der Betriebsdauer der ausgewählten Kochzone. Die ausgewählte Kochzone schaltet sich nach Ablauf der eingestellten Zeit automatisch aus und es ertönt 2 Minuten lang ein akustisches Signal. Sie können den akustischen Alarm durch Berühren einer beliebigen Taste ausschalten bzw. schaltet er sich nach einer bestimmten Zeit automatisch aus. Sie können die Zeitschaltuhr für jede Kochzone separat einstellen. Die Zeitschaltuhr kann nur mit einer aktiven Kochzone gekoppelt werden.

### Anzeige der Zubereitungszeit - Stoppuhr

Das Kochfeld ist eingeschaltet.

- Drücken Sie die Taste der Zeitschaltuhr für die gewünschte Kochzone (T). Die Taste beginnt zu blinken.
- Auf der Anzeige der Zeitschaltuhr werden die Zeit, die vom Einschalten der zugehörigen Kochzone verstrichen ist, sowie das Symbol der Addition der Zeit (b) angezeigt.

### Einstellung der Zeitschaltuhr

Das Kochfeld ist eingeschaltet.

- Drücken Sie die Taste der Zeitschaltuhr für die gewünschte Kochzone (T). Die Taste beginnt zu blinken.
- Auf der Anzeige der Zeitschaltuhr wird die Zeit, die vom Einschalten der Kochzone „1:15“ verstrichen ist, sowie das Symbol der Zuzählung der Zeit (a) angezeigt.
- Stellen Sie durch Drücken der Anzeige der Zeitschaltuhr (Z) die Zeit auf „0:00“ und das Symbol der Zeitabzählung. Stellen mit den Tasten (U) und (V) die gewünschte Zeit ein. Die Taste der Zeitschaltuhr der ausgewählten Kochzone ist hell beleuchtet.
- Wenn Sie innerhalb von 10 Sekunden mit den Tasten U und V die gewünschte Zeit nicht einstellen, schaltet sich die Zeitschaltuhr automatisch aus.
- Wiederholen Sie dieselben Schritte, wenn Sie die Zeitschaltuhr für eine weitere aktivierte Kochzone einstellen möchten.



**Falls die Zeitschaltuhr bei mehreren Kochzonen aktiviert wurde, wird auf der Anzeige die Zeit angezeigt, die zuletzt eingestellt wurde. Sobald die Restzeit unter 1 Minute fällt, wird die konkrete Kochzone angezeigt. In der letzten Minute vor Ablauf der eingestellten Zeit wird die Restzeit in Sekunden angezeigt.**

### Ausschalten der Zeitschaltuhr

- Berühren Sie die Taste der Zeitschaltuhr, um die Zeitschaltuhr (bzw. den Kurzzeitwecker) auszuwählen, die Sie ausschalten möchten.
- Berühren Sie gleichzeitig die Tasten (U) und (V) der Zeitschaltuhr/des Kurzzeitweckers. oder:
- berühren Sie die Taste (U) der Zeitschaltuhr/des Kurzzeitweckers und halten Sie sie gedrückt, bis auf der Anzeige das Symbol „0:00“ erscheint.

### **Ausschalten des Alarms der Zeitschaltuhr/des Kurzzeitweckers**

Sobald die eingestellte Zeit abgelaufen ist, ertönt ein Alarm, die Taste der Zeitschaltuhr/des Kurzzeitweckers der konkreten Kochzone beginnt zu blinken, ebenso blinkt auf der Anzeige der Zeitschaltuhr das Symbol „00“.

- Sie können den akustischen Alarm durch Berühren einer beliebigen Taste ausschalten.

Wenn Sie die Zubereitungszeit schneller einstellen möchten, berühren Sie die Taste (U) oder (V) und halten Sie sie gedrückt.

Wenn Sie gleich nach dem Einschalten der Zeitschaltuhr/des Kurzzeitweckers die Taste (U) drücken, können Sie die gewünschte Zeit einstellen, beginnend mit 1:00 (1 Stunde).

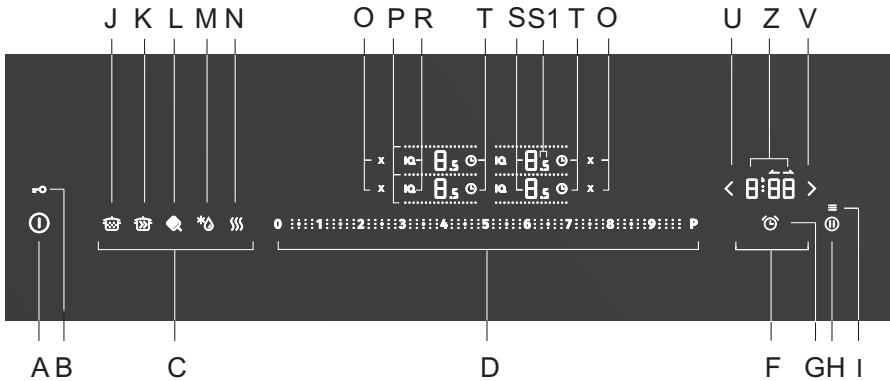
Die Zeitschaltuhr hat Vorrang vor der Sicherheitsabschaltung bei Erreichen der maximalen Betriebszeit.

Die Alarmdauer kann in den Benutzereinstellungen mit dem Parameter „Sou“ eingestellt werden. Der Parameter „Uol“ legt die Lautstärke des Alarms fest.

In den Benutzereinstellungen können Sie die automatische Zeitabzählung der eingeschalteten Kochzone mit dem Parameter „CLo“ abschalten. In diesem Fall wird nach der Auswahl der Zeitschaltuhr auf der Anzeige die Zeit „0:00“ angezeigt und die Stoppuhr wird aktiviert.

# PROGRAMME ZUM AUTONOMEN KOCHEN - IQ FUNKTION

Das System IQcook kontrolliert automatisch den Kochvorgang, jedoch wird diese Funktion nach Beendigung des Kochvorgangs nicht automatisch ausgeschaltet. Das müssen Sie manuell vornehmen oder den Kurzzeitwecker bzw. die Zeitschaltuhr einstellen.



## VERWENDUNG DER FUNKTIONEN

Das System IQcook kann auf jeder Kochzone verwendet werden, indem Sie die Taste IQ berühren und das gewünschte Programm auswählen.

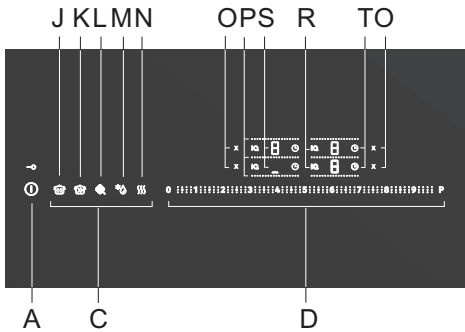
**Verwenden Sie bei allen Funktionen, außer Braten, den Kochtopfdeckel. Nur in diesem Fall kann der optimale Betrieb der Programme gewährleistet werden.**

**Sie müssen bis zum Ende des Kochvorgangs denselben Kochtopf benutzen.**

Überprüfen Sie, ob die Kochzone und der Topfboden vor Beginn des Kochvorgangs sauber und trocken sind.

### Vorgehensweise:

- Füllen Sie den Kochtopf mit Wasser und Zutaten und stellen Sie ihn auf die Kochzone. **Beachten Sie, dass der Kochtopf bis max. 50 mm unter dem Kochtopfrand mit Wasser gefüllt ist.**



### Setzen Sie den Deckel auf den Kochtopf auf.

- Berühren Sie die Ein/Aus-Taste (A) der Kochzone. Ein kurzer Pfeifton ertönt.
- Schalten Sie das IQcook-System durch Berühren des Symbols IQ bei der ausgewählten Kochzone ein. Alle Kochprogramme (C) leuchten auf und das Symbol IQ leuchtet. Wählen Sie das gewünschte Programm aus. Nur das Programm „Braten“ (L)

ermöglicht zusätzliche Einstellungen, die im Bereich der Bratstufe dargestellt sind.

The IQ symbol will be fully lit and " \_ " will be displayed on the display unit to indicate the start of the cooking process."

Das Programm für den automatischen Kochvorgang ist nun aktiviert und der Kochvorgang beginnt innerhalb von 5 Sekunden nach Berührung des ausgewählten IQ-Programms.

- Sie können auch eine der Zeitfunktionen einstellen (Zeitschaltuhr/Kurzzeitwecker) (F).

## SKÖCHELN

Diese Funktion wird für Speisen verwendet, die längere Zeit zum Kochen benötigen; langsames Ankochen und leichtes Sieden.  
Speisen: Gulasch, Eintöpfe, Saucen, Reis,...

Mit dem Programm „Köcheln“ können mehrere Programme kombiniert werden. Zum Beispiel: Zubereitung der Sauce Bolognese. Wählen Sie zuerst das Programm „Braten“, mit welchem das Öl erhitzt wird, aus; geben Sie nach dem Pfeifton die Zwiebeln, danach das Fleisch, Wasser, Pelati, Gewürze, usw. dazu. Wählen Sie danach für dieselbe oder eine andere Kochzone das Programm „Köcheln“ aus und garen Sie die Sauce bei niedrigerer Temperatur.

Das Programm „Köcheln“ können Sie auch dann aktivieren, wenn das Gargut mit manuellen Einstellungen zum Sieden gebracht wurde. Beispiel: Kochen Sie die Suppe auf Kochstufe 9 oder P auf; schalten Sie dann auf das Programm „Köcheln“ mit leichtem Sieden um.

### Sicherheitsfunktion des Systems IQ - Smartsense

Smartsense sorgt dafür, dass das Gargut im Kochtopf nicht anbrennt.

Auf dem Display erscheint das Symbol „b“ und ein akustisches Warnsignal ertönt. Das System unterbricht die Energiezufuhr. Die Symbole bleiben beleuchtet, bis sie vom Benutzer quittiert werden.

Bemerkung:

Reis - vorher mit Wasser waschen. Beachten Sie bitte, dass für eine Tasse Reis zwei bis drei Tassen Wasser hinzugefügt werden.

## Während des Betriebs werden auf dem Display folgende Symbole angezeigt:

Die optimale Temperatur wurde noch nicht erreicht „\_“.

Die optimale Temperatur wurde erreicht „=“.

## KOCHEN MIT VIEL WASSER

Diese Funktion ermöglicht das schnelle Ankochen bis zum Siedepunkt und Fortkochen bei eingestellter Fortkochstufe. Sie ist zur Zubereitung von Speisen geeignet, die in heißem Wasser gekocht werden.

Speisen: GEMÜSE, KARTOFFELN, TEIGWAREN usw.

Bemerkung: Waschen Sie das Gemüse, insbesondere Kartoffeln, vor dem Kochen gut mit Wasser. Damit können Sie das Schäumen während des Kochens verhindern.

Sobald das Wasser den Siedepunkt erreicht hat (mit aufgesetztem Topfdeckel), leuchtet das Symbol „=“ auf und ein akustisches Signal ertönt.

Einige Speisen können während des Kochens schäumen. Heben Sie den Topfdeckel an und rühren Sie den Inhalt um. Verwenden Sie einen Topfdeckel mit Öffnung!

Wenn Sie eine Speise mit einer größeren Wassermenge kochen, kann es geschehen, dass das Sieden nicht sichtbar ist. Lassen Sie den Topfdeckel auf dem Kochtopf, damit das System das Wasser zum leichten Sieden bringt. Die Intensität des Siedens kann auch vom Typ des Kochtopfes und des Topfdeckels abhängig sein.



## Während des Betriebs werden auf dem Display folgende Symbole angezeigt:

Die optimale Temperatur wurde noch nicht erreicht „\_“.

Die optimale Temperatur wurde erreicht „=“.

## BRATEN

Zum Braten von Fleisch bei verschiedenen Kochstufen. Das Fleisch wird gleichmäßig gebraten und bleibt saftig.

Die Funktion „Braten“ ist für Kochgeschirr geeignet, das nur wenig Öl benötigt (bis 10 mm). Sobald die eingestellte Öltemperatur erreicht ist, erscheint auf der Anzeige das Symbol „\_“, ein Pfeifton ertönt und Sie können das Bratgut in die Pfanne geben.

Zum Braten aller Fleischarten, Fisch, Pfannkuchen, Eiern und Gemüse geeignet.

Bemerkung:

Pfannkuchen - Verteilen Sie das Öl gleichmäßig über den Pfannenboden und stellen Sie die Pfanne auf die Kochzone. Schalten Sie das IQ-System ein. Sobald auf der Anzeige das Symbol (=) erscheint, geben Sie Pfannkuchenmasse in die Pfanne. Stellen Sie bei jedem folgenden Pfannkuchen zuerst die leere Pfanne mit dem Öl für ca. 30 Sekunden auf die Kochzone und gießen Sie danach die Masse in die Pfanne.

Sie können die gewünschte Bratstufe auch am Anfang einstellen oder später während des Kochens ändern.

Kochstufen:

Stufe 1 = sehr niedrig

Stufe 2 = niedrig (voreingestellt)

Stufe 3 = mittel

Stufe 4 = hoch

Sie können die Bratstufe unter den Funktionen IQ (C) auswählen und das Programm „Braten“ starten. Darauf erscheinen ein paar Sekunden lang auf der Anzeige alle möglichen Bratstufen von 1 bis 4 und das Gerät schaltet auf die Bratstufe 2 um (voreingestellter Wert).

Während die Bratstufe angezeigt wird, können Sie durch Berühren des Gleitsensors die Bratstufe ändern. Sie können die Bratstufe auch während des Bratvorgangs ändern, indem Sie die Taste IQ drücken und danach die gewünschte Bratstufe einstellen.



**Die voreingestellte Temperatur der Bratstufe ist niedrig.**

**Während des Betriebs werden auf dem Display folgende Symbole angezeigt:**

Die optimale Temperatur wurde noch nicht erreicht „\_“.

Die optimale Temperatur wurde erreicht „=“.

## \* AUFTAUEN VON GEFRIERGUT

Diese Funktion ist zum Auftauen aller Arten von Gefriergut geeignet.

Die Funktion ist auch zum Schmelzen von Schokolade geeignet.

## WARMHALTEN

Diese Funktion ist zum Warmhalten aller Speisearten sowie zur Zubereitung von Glühwein geeignet. Sie hält die Speise bei ca. 70° C warm und ist auch zur Zubereitung von Glühwein geeignet.

**Beispiel:**

Wenn Sie Gulasch mit der Funktion „Köcheln“ garen, schalten Sie nach Beendigung des Garvorgangs auf diese Funktion um und die Speise wird warmgehalten.

**Während des Betriebs werden auf dem Display folgende Symbole angezeigt:**

Die optimale Temperatur wurde noch nicht erreicht „\_“.

Die optimale Temperatur wurde erreicht „=“.

# KOCHZONE AUSSCHALTEN

Sie können die Kochzone durch Drücken der zugehörigen Taste (O) ausschalten, die neben der aktiven Kochzone leuchtet. Wenn alle Kochzonen auf die Kochstufe „0“ eingestellt sind, schaltet sich das Kochfeld nach 10 Sekunden automatisch aus.

# RESTWÄRMEANZEIGE

Das Glaskeramikkochfeld ist mit Restwärmeanzeigen „H“ ausgestattet. Die Induktionskochzone wird nicht direkt erhitzt, sondern nur über die Rückwärme, die vom Kochtopf abgegeben wird. Solange nach dem Ausschalten der Kochzone das Symbol „H“ leuchtet, können Sie die Restwärme zum Warmhalten oder Abtauen von Speisen benutzen. Obwohl das Symbol „H“ verschwindet, kann die Kochzone ev. noch immer heiß sein. Seien Sie vorsichtig, da Verbrennungsgefahr besteht!

# BETRIEBSDAUERBEGRENZUNG

Zur Erhöhung der Betriebssicherheit Ihres Kochfeldes ist jede einzelne Kochzone mit einer Betriebsdauerbegrenzung ausgerüstet. Die Betriebsdauer richtet sich dabei nach der zuletzt eingestellten Kochstufe.

Wenn Sie die Kochstufe für längere Zeit nicht ändern, schaltet sich die Kochzone nach Ablauf einer bestimmten Zeit automatisch aus.

Kochstufe	1	2 2.5	3	4 4.5	5	6 6.5	7 7.5	8 8.5	9	P*				* 	
Maximale Betriebsdauer (in Stunden)	8	8	6	6	4	4	2	1,5	1,5	1,5	6	6	6	8	2

\*Nach Ablauf von 5 Minuten wird die Kochstufe automatisch auf die Kochstufe 9 verringert; nach 1,5 Stunden wird die Kochzone ausgeschaltet

# KOCHFELD ABSCHALTEN

Sie können das Kochfeld jederzeit durch Berühren der Sensortaste Ein/Aus (A) ausschalten.



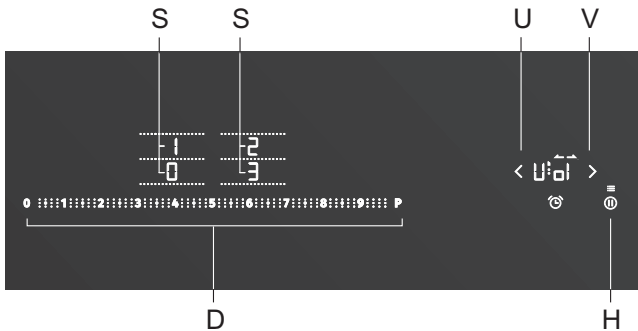
# BENUTZEREINSTELLUNGEN

## EINSTELLUNG DES AKUSTISCHEN SIGNALS UND DER AUTOMATISCHEN VERRIEGELUNG

Sie können die Lautstärke des akustischen Signals und die Dauer des Alarms einstellen, die automatische Verriegelung aktivieren, die automatische Aktivierung der Zeitschaltuhr sowie die automatische Kochtopferkennung deaktivieren.

Sie können das Menü für die Einstellung der Parameter aktivieren, indem Sie bei abgeschaltetem Gerät 3 Sekunden lang die Pause-Taste (H) gedrückt halten.

Auf der Anzeige der Zeitschaltuhr erscheint der erste Parameter »Uol«, der die Lautstärke der akustischen Signale festlegt. Durch Drücken der Taste für die Einstellung der Zeitschaltuhr (U) oder (V) können Sie die Art der Einstellung auswählen.



**Uol:** Lautstärke des Alarms und des akustischen Signals

**Sou:** Alarmdauer

**Loc:** Automatische Verriegelung

**Aut:** Automatische Topferkennung

**CLo:** Automatische Aktivierung der Zeitschaltuhr

**P xx:** Maximale Gesamtleistung (die Einstellung kann innerhalb von 2 Minuten nach dem Anschluss des Geräts an das Stromnetz durchgeführt werden)

Auf den Kochstufenanzeigen erscheinen die Werte der Parameter, die ausgewählt werden können. Sie können den Wert durch Drücken des ausgewählten Parameters ändern (dieser ist danach hell beleuchtet).

Sie können alle Parameter bestätigen und speichern, indem Sie die Pause-Taste (H) drücken und diese 2 Sekunden lang gedrückt halten. Es ertönt ein kurzes akustisches Signal. Falls keine neuen Parameter gespeichert werden sollen, schließen Sie das Menü Benutzermodus durch Drücken der Ein/Aus-Taste.

### Lautstärke des Alarms und des akustischen Signals »Uol«

Sie können folgende Werte einstellen:

- 0** auf der Anzeige = Ausschalten (gilt nicht für den Alarm und das akustische Signal bei einer Störung)
- 1** auf der Anzeige = minimale Lautstärke
- 2** auf der Anzeige = mittlere Lautstärke
- 3** auf der Anzeige = maximale Lautstärke (voreingestellt)

Bei jeder Änderung ertönt ein kurzes akustisches Signal mit der neu eingestellten Einstellung.

### **Alarmdauer »Sou«**

Sie können folgende Werte einstellen:

- 0** auf der Anzeige = 5 Sekunden
- 0.5** auf der Anzeige = 1/2 Minute
- 1** auf der Anzeige = 1 Minute
- 2** auf der Anzeige = 2 Minuten (voreingestellt)

### **Automatische Verriegelung/Kindersperre »Loc«**

Falls Sie im Benutzermodus die automatische Verriegelung aktivieren, wird das Kochfeld nach jeder Abschaltung verriegelt.

- 0** auf der Anzeige = ausgeschaltet (voreingestellt)
- 1** auf der Anzeige = eingeschaltet

### **Kochtopferkennung mit automatischer Kochzonenkoppelung »Aut«**

Falls Sie in den Benutzereinstellungen die automatische Kochtopferkennung mit automatischer Kochzonenkoppelung deaktivieren, müssen Sie das Gerät manuell einstellen (bis zur erneute Aktivierung der Funktion)

- 0** auf der Anzeige = ausgeschaltet
- 1** auf der Anzeige = eingeschaltet (voreingestellt)

### **Automatische Aktivierung des Kurzzeitweckers »CLO«:**

Falls Sie in Modus Benutzereinstellungen die Funktion der automatischen Aktivierung der Zeitschaltuhr deaktivieren, wird das Gerät bei Betätigung der Uhr die Zeit »0:00« und nicht die Zeit bis zum Einschalten der Kochzone anzeigen

- 0** auf der Anzeige = ausgeschaltet
- 1** auf der Anzeige = eingeschaltet (voreingestellt)

### **Maximale Gesamtleistung »Pxx« (xx ist die Bezeichnung der Leistung)**

Sie können diese Einstellung aktivieren, indem Sie nach dem Anschluss des Geräts an das Stromnetz 3 Sekunden lang die Pause-Taste (H) gedrückt halten. Auf der Anzeige der Zeitschaltuhr erscheint der Text »P 74«, was bedeutet, dass die maximale Gesamtleistung 7,4 kW eingestellt ist. Durch Drücken der Taste für die Einstellung der Zeitschaltuhr (U) oder (V) können Sie die Leistungsbegrenzung einstellen. Die Einstellung kann innerhalb von 2 Minuten nach dem Anschluss an das Stromnetz durchgeführt werden. Falls Sie diese Einstellung ändern möchten, müssen Sie das Gerät für einige Sekunden vom Stromnetz trennen.

### **Begrenzung der maximalen Leistung des Geräts**

Falls die Elektroinstallation in Ihrem Haushalt begrenzt ist, kann die maximale Leistung des Kochfeldes reduziert werden:

- P23** auf der Anzeige = 2,3 kW = 10 A
- P28** auf der Anzeige = 2,8 kW = 12 A
- P30** auf der Anzeige = 3,0 kW = 13 A
- P37** auf der Anzeige = 3,7 kW = 16 A
- P74** auf der Anzeige = 7,4 kW = 2x16 A (voreingestellt)

Sie können alle Parameter bestätigen und speichern, indem Sie die Pause-Taste (H) drücken und diese 2 Sekunden lang gedrückt halten. Es ertönt ein kurzes akustisches Signal. Falls keine neuen Parameter gespeichert werden sollen, schließen Sie das Menü Benutzermodus durch Drücken der Ein/Aus-Taste.



Im Fall der Leistungsreduktion kann es zur Beschränkung der Einstellungen und der Kochstufen kommen. In das Gerät ist ein Power Management-System eingebaut, das dafür sorgt, dass die Leistungsreduktion den Betrieb des Geräts nicht beeinträchtigt.

# REINIGUNG UND PFLEGE



**Trennen Sie das Gerät vor dem Reinigen vom Stromnetz und lassen Sie es abkühlen.**


**Kinder dürfen ohne Aufsicht von Erwachsenen das Gerät nicht reinigen und pflegen!**

Reinigen Sie die abgekühlte Glaskeramikoberfläche nach jedem Gebrauch, da bei jedem zukünftigen Gebrauch auch die kleinste Verunreinigung auf der heißen Oberfläche festbrennt.

Benutzen Sie zur regelmäßigen Pflege der Glaskeramikoberfläche spezielle Pflegemittel, die auf der Oberfläche einen Schutzfilm bilden und sie vor Verunreinigungen schützen.

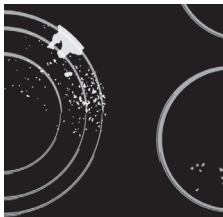


Wischen Sie vor jedem Gebrauch des Kochfeldes Staub oder andere Fremdkörper von der Glaskeramikoberfläche und vom Topfboden, damit die Glaskeramikplatte nicht zerkratzt wird.

 Eisenwolle, Reinigungsschwämme und scheuernde Reinigungsmittel können die Glaskeramikoberfläche zerkratzen. Ebenso wird die Glaskeramikoberfläche durch Verwendung von aggressiven Sprühmitteln und ungeeigneten flüssigen Reinigungsmitteln beschädigt.



Die Signatur kann durch den Gebrauch von scheuernden Reinigungsmitteln oder groben bzw. beschädigten Kochtopfböden beschädigt werden.



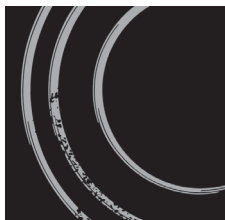
Entfernen Sie geringere Verunreinigungen mit einem weichen feuchten Tuch und wischen Sie dann die Oberfläche trocken. Entfernen Sie Wasserflecken mit einer milden Essiglösung; den Rahmen des Kochfeldes (nur bei einigen Modellen) dürfen Sie damit nicht abwischen, weil er dadurch den Glanz verliert. Verwenden Sie keine aggressiven Sprays und Kalkentfernungsmittel.




Entfernen Sie stärkere Verunreinigungen mit Spezialreinigern für Glaskeramikoberflächen. Beachten Sie dabei die Gebrauchsanweisung des Reinigungsmittelherstellers. Achten Sie darauf, dass Sie nach dem **Reinigen das Reinigungsmittel gründlich abwischen, weil die Reste des Reinigungsmittels beim Erhitzen die Glaskeramikoberfläche beschädigen können.**




Entfernen Sie hartnäckigen und angebrannten Schmutz mit einem Schaber. Achten Sie darauf, dass Sie sich beim Gebrauch des Schabers nicht verletzen!




 **Verwenden Sie den Schaber nur, wenn sich die Verschmutzung nicht mit einem feuchten Tuch oder einem speziellen Reinigungsmitteln für Glaskeramikoberflächen entfernen lässt.**

Halten Sie den Schaber in einem Winkel von 45° bis 60° zur Glaskeramikplatte. Gleiten Sie mit sanftem Druck über die Glaskeramikplatte und die Signatur, um den Schmutz zu entfernen. Achten Sie darauf, dass der Kunststoffgriff des Schabers nicht mit der heißen Kochzone in Berührung kommt.

 **Halten Sie den Schaber niemals senkrecht zum Glaskeramikkochfeld und reinigen Sie es nicht mit der Spitze des Schabers.**

**Zucker und Lebensmittel**, die Zucker enthalten, können die Glaskeramikoberfläche beschädigen, deswegen ist es notwendig, Zucker und süße Speisen sofort von der Glaskeramikoberfläche zu entfernen, obwohl die Kochzone noch heiß ist.

 Eventuelle Farbänderungen der Signatur sind kein Zeichen für eine Beschädigung, sondern das Ergebnis des normalen Gebrauchs des Kochfeldes.

Meistens entstehen sie wegen festgebrannter Speisereste oder durch Benutzung von Kochtöpfen aus Aluminium oder Kupfer, was sehr schwierig gänzlich zu entfernen ist.

**Hinweis:** Die erwähnten Fehler sind von ästhetischer Natur und haben keinen direkten Einfluss auf die Funktion des Geräts. Die Beseitigung dieser Fehler wird nicht von der Garantie gedeckt.

# TABELLE STÖRUNGEN UND FEHLER

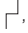
## GERÄUSCHE UND DEREN URSACHEN BEIM BETRIEB DES INDUKTIONSKOCHFELDES

Geräusche und Töne	Ursache	Abhilfe
<b>Durch Induktion verursachtes Betriebsgeräusch</b>	Die Induktionstechnologie ist auf den Eigenschaften bestimmter Metalle unter elektromagnetischem Einfluss begründet. Dabei entstehen sogenannte Wirbelströme, die die Moleküle zum Schwingen bringen. Diese Schwingungen (Vibrationen) werden in Wärme umgewandelt, was in Abhängigkeit von der Art des Metalls leise Geräusche verursachen kann.	Diese Geräusche sind normal und sind kein Anzeichen für eine Störung.
<b>Summton wie bei einem Transformator</b>	Der Summton entsteht beim Kochen bei hoher Kochstufe. Der Grund dafür kann in der Energiemenge liegen, die von der Kochzone auf den Kochtopf übertragen wird.	Dieses Geräusch verschwindet oder wird leiser, sobald Sie die Kochstufe verringern.
<b>Vibrationen und Geknister des Kochtopfes</b>	Dieses Geräusch entsteht bei Kochtöpfen, die aus mehreren Schichten hergestellt sind.	Das Geräusch entsteht durch Vibrationen der Schichten der verschiedenen Materialien des Kochtopfbodens. Dieses Geräusch hängt vom Kochtopf ab. Es kann in Abhängigkeit von der Menge und Art der Speise, die gekocht wird, variieren.
<b>Gebläsegeräusche</b>	Um störungsfrei zu funktionieren, muss die Induktionselektronik bei einer kontrollierten Temperatur betrieben werden. Deswegen ist das Kochfeld mit einem Gebläse ausgestattet, das in Abhängigkeit von der gemessenen Temperatur bei verschiedenen Kochstufen zugeschaltet wird.	Das Gebläse kann noch in Betrieb sein, nachdem die Kochzone ausgeschaltet wurde, falls die gemessene Temperatur der Kochzone weiterhin zu hoch ist.

## SICHERHEITSFUNKTIONEN UND FEHLERANZEIGE

Das Gerät ist mit speziellen Sensoren zum Schutz vor Überhitzung ausgerüstet. Im Fall einer Überhitzung schalten sich die Kochzonen oder das gesamte Kochfeld vorübergehend automatisch aus.

### Störungen, mögliche Ursachen, Beseitigung von Störungen

- Ununterbrochenes akustisches Signal oder Anzeige ,
  - Ausgelaufene Flüssigkeit oder Gegenstände auf den Sensortasten. Sensorenoberfläche trocken wischen, Gegenstand entfernen.
- Anzeige „F2“
  - Es ist zu einer Überhitzung der Kochzone gekommen. Warten Sie ab, bis sich die Kochzone abgekühlt hat.
- Anzeige „F“
  - Weist darauf hin, dass es zu einer Störung gekommen ist.



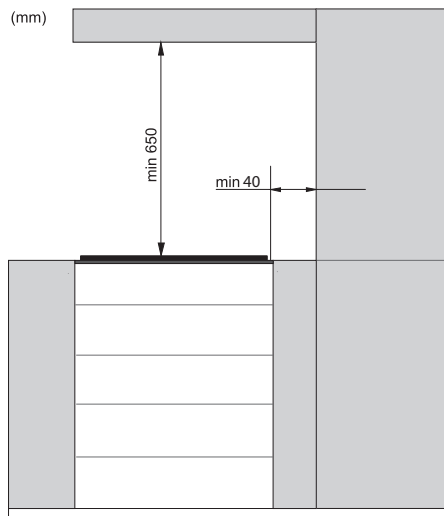
**Falls eine Funktionsstörung auftritt oder die Störungsanzeige nicht verschwindet, trennen Sie das Gerät für einige Minuten vom Stromnetz (schrauben Sie die entsprechende Sicherung heraus oder schalten Sie die Hauptsicherung aus) und schließen Sie es danach wieder an das Stromnetz an und betätigen Sie die Taste des Hauptschalters.**

Falls Sie die Störung trotz der durchgeführten Maßnahme nicht beseitigen können, rufen Sie bitte den autorisierten Kundendienst an. Die Beseitigung einer Störung bzw. Reklamation, die wegen eines unfachmännischen Anschlusses oder regelwidrigen Gebrauchs des Geräts entstanden ist, ist nicht Gegenstand der Garantie. In diesem Fall trägt der Kunde die Reparaturkosten selbst.

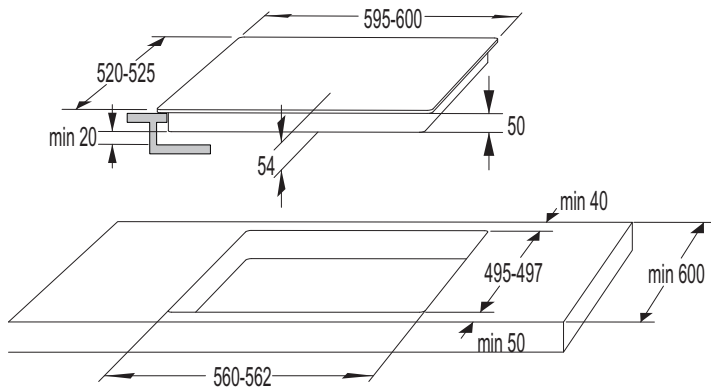


**Vor der Durchführung von Reparaturarbeiten muss das Gerät durch Ausschalten der Sicherung oder Herausziehen des Steckers des Anschlusskabels aus der Steckdose vom Stromnetz getrennt werden.**

# EINBAU DES KOCHFELDES

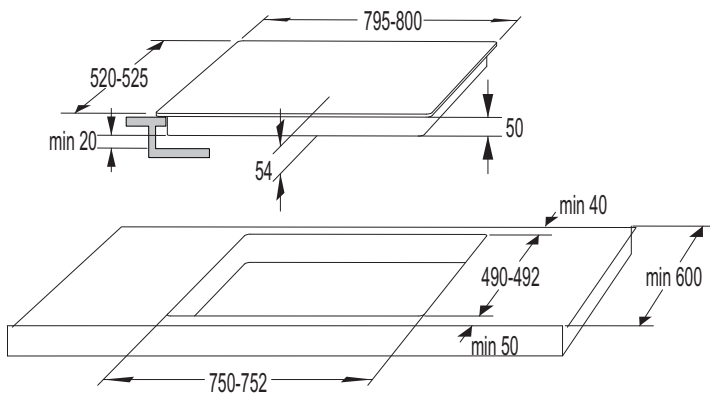


- Die Verwendung von Abschlussleisten aus massivem Holz auf der Arbeitsplatte hinter der Kochmulde ist nur dann zulässig, wenn der in den Einbauskizzen angegebene Mindestabstand freigelassen wird.

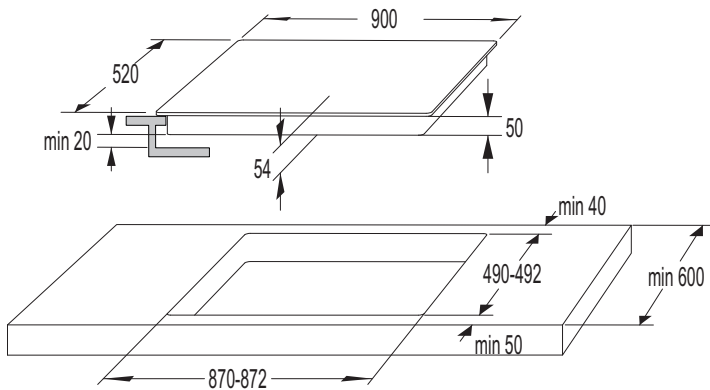


**60cm**

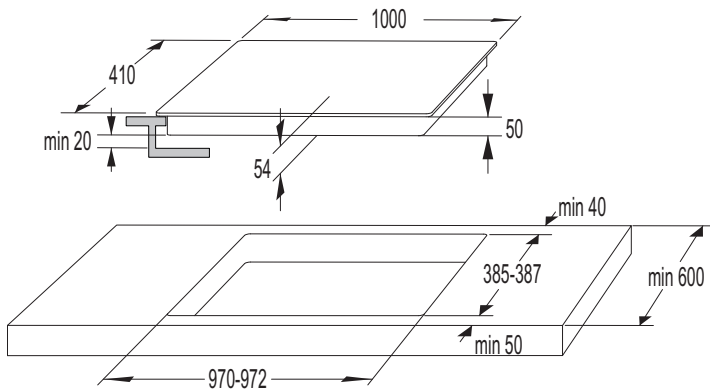




**80cm**



**90cm**



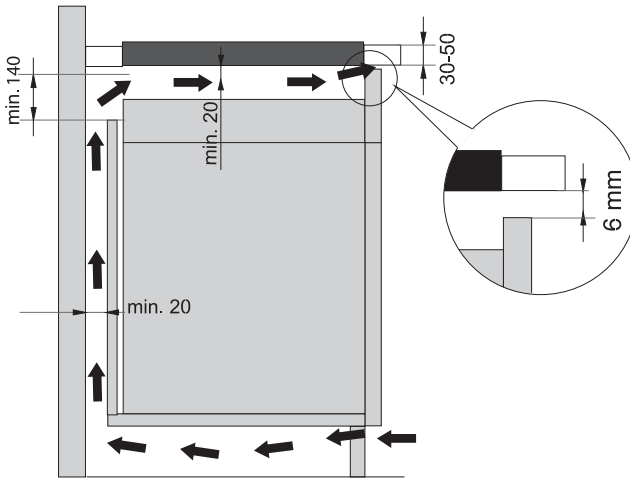
**100cm**

## LÜFTUNGSÖFFNUNGEN AM UNTEREN KÜCHENELEMENT

- Zum störungsfreien Betrieb der Elektronik des Induktionskochfeldes muss eine genügende Luftzirkulation gewährleistet werden.

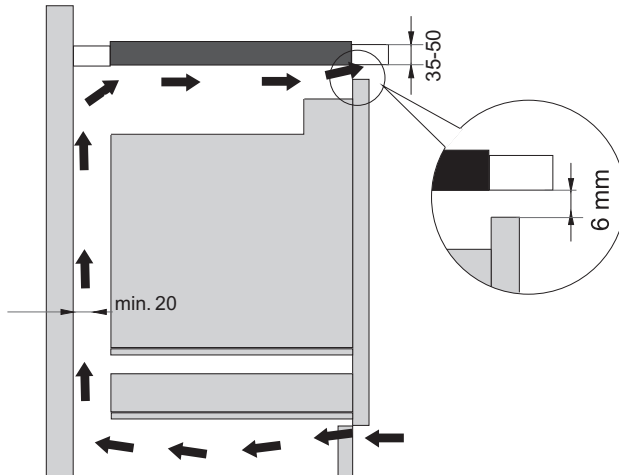
### A Unteres Küchenelement mit Schublade

- Auf der Rückseite des Küchenelements muss über die ganze Breite ein Ausschnitt mit einer Mindesthöhe von 140 mm vorhanden sein. Ebenso muss eine 6 mm große Öffnung an der Vorderseite über die ganze Breite des Elements vorhanden sein.
- Das Kochfeld ist mit einem Ventilator ausgerüstet, der sich an seiner Unterseite befindet. Falls unter dem Küchenelement eine Schublade vorhanden ist, dürfen Sie in diese keine Kleingegegenstände oder Papier aufbewahren, da diese vom Ventilator aufgesaugt werden und den Ventilator oder das Kühlsystem beschädigen könnten. Ebenso dürfen Sie in der Schublade keine Alu-Folie oder entzündliche Stoffe aufbewahren (z.B. Sprays) und diese auch nicht in der Nähe des Kochfeldes aufstellen. Zwischen dem Inhalt der Schublade und der Öffnung des Ventilators muss ein Freiraum von mindestens 20 mm frei gehalten werden.



## B Unteres Küchenelement mit Backofen

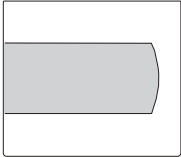
- Unter das Kochfeld können mit Kühlventilatoren ausgestattete Backöfen vom Typ EVP4..., EVP2..., EVP3..., eingebaut werden. Vor dem Einbau des Backofens muss im Bereich der Einbauöffnung unbedingt die Rückwand des Küchenelements entfernt werden. Ebenso muss eine mind. 6 mm große Öffnung an der Vorderseite über die ganze Breite des Küchenelements gewährleistet werden.
- Falls unter das Induktionskochfeld ein anderes elektrisches Gerät eingebaut wird, haften wir nicht für den ordnungsgemäßen Betrieb des darunter eingebauten Geräts.



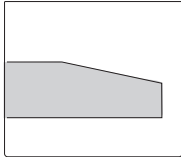
# EINBAU DES GERÄTS IN DIE ARBEITSPLATTE - FLUSH MOUNT

(das Kochfeld ist mit der Arbeitsplatte in der Ebene ausgerichtet)

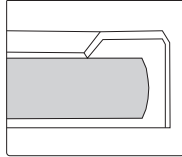
Für den ausgerichteten Einbau sind Geräte geeignet, die keine facettierten Ränder oder Zierränder besitzen.



geschliffener  
Rand



facettierter Rand



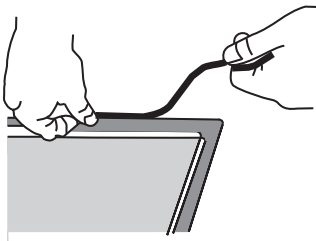
Zierrahmen

## 1. Aufstellung des Geräts

Das Gerät darf nur in eine temperatur- und wasserbeständige Arbeitsplatte eingebaut werden, wie zum Beispiel in Arbeitsplatten aus natürlichem Stein (Marmor, Granit) oder massivem Holz (die Ränder sind abzudichten). Beim Einbau des Geräts in eine Arbeitsplatte aus Keramik, Holz oder Glas ist ein Holzrahmen zu verwenden.

Der Holzrahmen gehört nicht zum Lieferumfang.

Der Einbau in Arbeitsplatten aus anderen Materialien ist nur nach Rücksprache mit dem Hersteller der Arbeitsplatte zulässig. Die Innenmaße der Grundeinheit müssen mindestens so groß sein, wie der Ausschnitt, der zum Einbau des Geräts angefertigt wurde. Dadurch wird gewährleistet, dass sich das Gerät mühelos aus der Arbeitsplatte herausnehmen lässt. Kleben Sie das Dichtungsband auf den unteren Rand der Glaskeramikplatte.



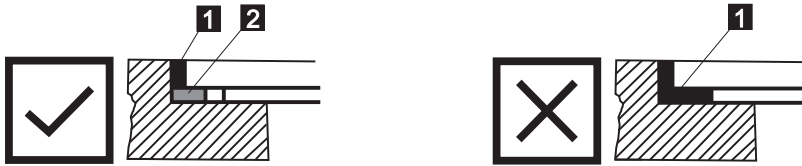
Zuerst das Kabel in den Ausschnitt verlegen und dann das Gerät in die Mitte des Ausschnitts einsetzen.

Schließen Sie nun das Gerät an das Stromnetz an (siehe Hinweise zum Anschluss des Geräts an das Stromnetz). Prüfen Sie die Funktion des Geräts vor dem Abdichten.

Dichten Sie den Spalt zwischen dem Gerät und der Arbeitsplatte mit Silikonkitt ab. Der Silikonkitt, mit dem Sie eventuelle Spalten an den Rändern der Glaskeramikfläche abdichten, muss temperaturbeständig sein (mindestens 160 °C). Glätten Sie den Silikonkitt mit einem geeigneten Werkzeug.

Halten Sie sich dabei an die Gebrauchsanleitung des Herstellers des Silikonkitts. Schalten

Sie das Gerät nicht ein, solange das Silikon nicht vollkommen trocken ist.



1. Silikonkitt, 2. Dichtungsband



Achten Sie bei Arbeitsplatten aus natürlichem Stein besonders auf die Einbaumaße. Fragen Sie den Hersteller der Arbeitsplatte, welchen Silikonkitt er empfiehlt. Die Verwendung eines ungeeigneten Silikonkitts kann dauerhafte Änderungen der Farbe am Gerät verursachen.

## 2. Demontage des Geräts:

Trennen Sie das Gerät vom Stromnetz.

Entfernen Sie den Silikonkitt vom Rand des Geräts mit einem geeigneten Werkzeug.

Drücken Sie das Kochfeld von unten, um es aus dem Ausschnitt herauszunehmen.

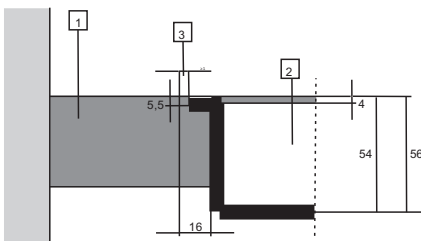


Versuchen Sie nicht, das Kochfeld von oben aus dem Ausschnitt herauszuheben!



Der Kundendienst ist nur für Reparaturen und Instandhaltungsarbeiten am Kochfeld verantwortlich. Informieren Sie sich über den Wiedereinbau des Kochfeldes (bündig zur Arbeitsplatte) bei Ihrem Küchenfachgeschäft.

## Arbeitsplatte aus Naturstein

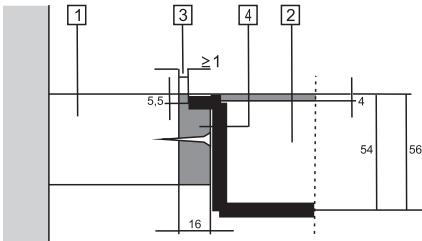


1. Arbeitsplatte
2. Gerät
3. Spalte

Hinsichtlich der Toleranzen der Glaskeramikplatte und des Ausschnitts in der Arbeitsplatte

wird der Spalt angepasst (mind. 2 mm).

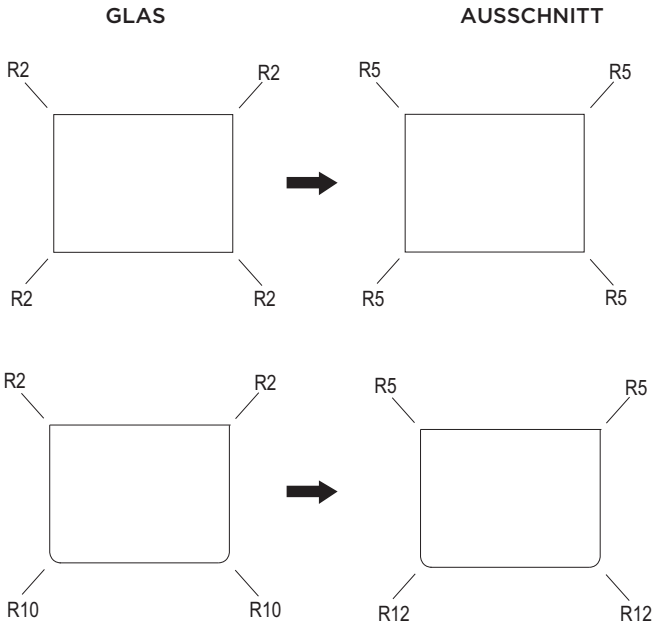
### Keramische, Holz- oder Glasplatte



1. Arbeitsplatte
2. Gerät
3. Spalte
4. Holzrahmen (16 mm)

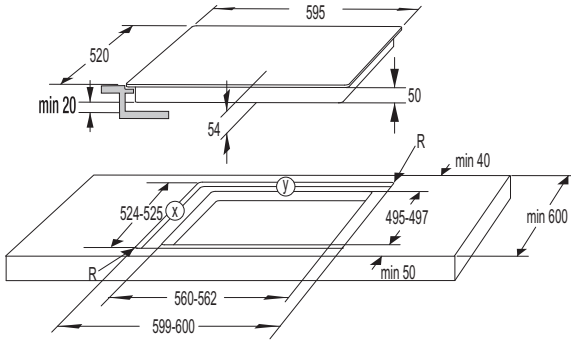
Der Spalt wird hinsichtlich der Toleranzen der Glaskeramikplatte und des Ausschnitts in der Arbeitsplatte angepasst (mind. 2 mm). Der Holzrahmen wird 5,5 mm unter dem oberen Rand der Arbeitsplatte montiert (siehe Abbildung).

Beim Ausschnitt sind die Maße der Glasränder (R10, R2) zu berücksichtigen.

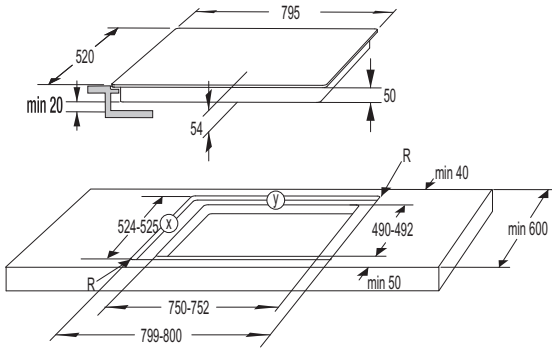


# DIMENSIONEN FÜR EINBAUKOCHFELDER - FLUSH MOUNT

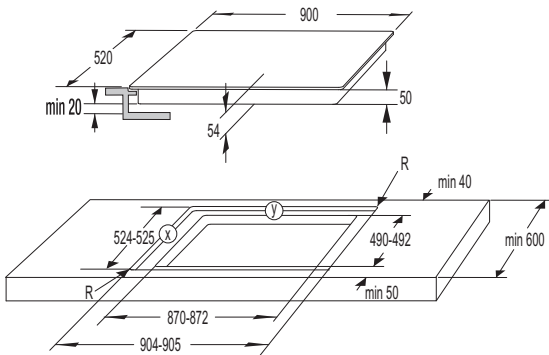
(vom Modell abhängig)



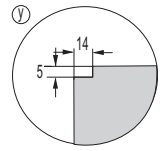
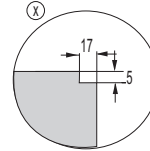
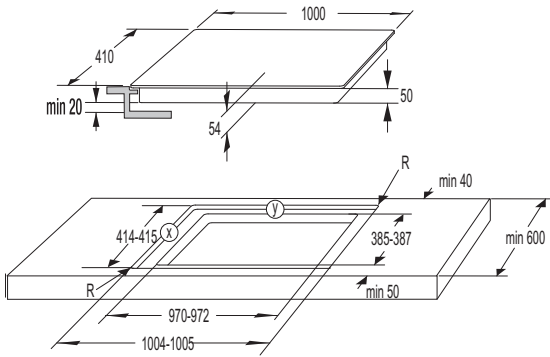
**60cm**



**80cm**



**90cm**



**100cm**



Falls der Backofen bündig (flush-mount) eingebaut werden soll, muss die Arbeitsplatte mindestens 40 mm dick sein.



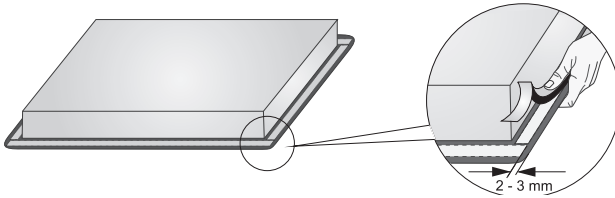
## MONTAGE DER SCHAUMDICHTUNG



An einigen Modellen ist die Schaumdichtung schon montiert!

Vor dem Einbau des Geräts in die Küchenplatte müssen Sie auf die Unterseite des Kochfeldes die beigelegte Schaumdichtung aufkleben.

- Dazu ist die Schutzfolie von der Dichtung zu entfernen.
- Die Dichtung muss auf die Unterseite der Glaskeramikplatte aufgeklebt werden (2-3 mm vom Rand). Die Dichtung muss auf den ganzen Rand des Kochfeldes aufgeklebt werden und darf sich in den Ecken nicht überdecken.
- Beim Anbringen der Dichtung darf das Glas nicht in Berührung mit spitzen Gegenständen kommen.



**Der Einbau des Geräts ohne Schaumdichtung ist nicht erlaubt.**

- Die Arbeitsplatte muss vollkommen waagrecht montiert werden.
- Die Schnittflächen der Küchenplatte müssen fachgerecht abgesichert werden.

# ANSCHLUSS DES KOCHFELDES AN DAS STROMNETZ

---

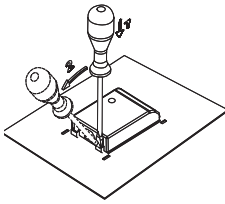
- Die Schutzeinrichtung der elektrischen Installation muss den gültigen Vorschriften entsprechen.
- Überprüfen Sie vor dem Anschluss an das Stromnetz, ob die auf dem Typenschild angegebene Spannung mit der tatsächlichen Netzspannung übereinstimmt.
- Installationsseitig ist eine Trennvorrichtung anzubringen, die das Gerät in allen Polen vom Netz trennt. In geöffneter Stellung muss der Abstand zwischen den Polen mindestens 3 mm betragen. Als Trennvorrichtung sind Sicherungen, LS-Schalter usw. geeignet.
- Beim Anschluss des Geräts unbedingt die Stromleistung der Installation und der Sicherungen berücksichtigen.
- Stromführende und isolierte Teile müssen nach dem Einbau vor dem Berühren geschützt sein.



**Der Anschluss des Geräts an das Stromnetz darf nur von einem autorisierten Elektrofachmann durchgeführt werden. Wegen eines unsachgemäß durchgeführten Anschlusses können Geräteteile beschädigt werden. In solchen Fällen verlieren Sie den Garantieanspruch!**

**Vor jedem Eingriff sicherstellen, dass das Gerät stromlos geschaltet ist.**

## ANSCHLUSS-SCHEMA:



Die Verbindungsbrücken sind an der dafür vorbereiteten Stelle in der Klemme abgelegt.

### ANSCHLUSSKABEL

Zum Anschluss des Geräts an das Stromnetz können folgende elektrische Anschlusskabel verwendet werden:

- Mit PVC isolierte Anschlusskabel vom Typ H05 VV-F oder H05V2V2-F mit gelb-grünem Schutzleiter oder andere gleichwertige bzw. bessere Kabel.
- Der Außendurchmesser des Kabels muss mindestens 8,0 mm betragen.

### Üblicher Anschluss:

- 2 Phasen, 1 Neutralleiter (2 1N, 380-415 V~/ 50/60 Hz):  
 ▷ Die Spannung zwischen den Phasenleitern und dem Neutralleiter beträgt 220-240 V~. Die Spannung zwischen zwei Phasenleitern beträgt 380-415 V~. Installieren Sie zwischen den Anschlusspunkten 4-5 eine Verbindungsbrücke. Die Gruppe muss über Sicherungen mind. 16 A (2 x) verfügen. Der Aderdurchmesser des Anschlusskabels muss mindestens 2,5 mm<sup>2</sup> betragen.
- 2 Phasen, 2 Neutralleiter (2 2 N, 220-240 V~/ 50/60 Hz):  
 ▷ Die Spannung zwischen den Phasenleitern und dem Neutralleiter beträgt 220-240 V~.  
 ▷ Die Gruppe muss über Sicherungen mind. 16 A (2 x) verfügen. Der Aderdurchmesser des Anschlusskabels muss mindestens 2,5 mm<sup>2</sup> betragen.

### Spezieller Anschluss:

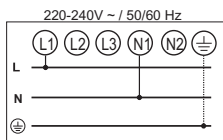
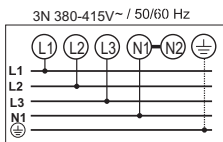
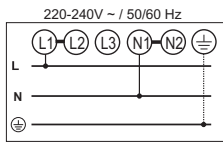
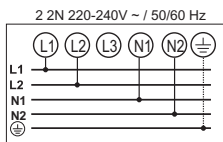
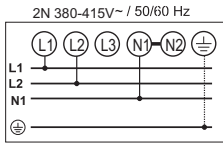
- Einphasiger Anschluss (1 1N, 220-240 V~/ 50/60 Hz):  
 ▷ Die Spannung zwischen dem Phasenleiter und dem Neutralleiter beträgt 220-240 V~. Installieren Sie zwischen den Anschlusspunkten 1-2 und 4-5 Verbindungsbrücken. Die Gruppe muss über eine 32 A Sicherung verfügen. Der Durchmesser des Anschlusskabels muss mindestens 6 mm<sup>2</sup> betragen.

Das Anschlusskabel unbedingt durch eine Zugentlastungsklemme führen, die das Kabel vor dem Herausziehen schützt.

Wegen eines unsachgemäß durchgeführten Anschlusses können Geräteteile beschädigt werden. In solchen Fällen verlieren Sie den Garantieanspruch!

Überprüfen Sie vor dem Anschluss des Geräts, ob die Spannung, die auf dem Typenschild angegeben ist, mit der tatsächlichen Netzspannung übereinstimmt.

Die Anschluss-Spannung (220-240 V gegen N) muss von einem Fachmann mit einem Messinstrument überprüft werden!



# ENTSORGUNG

---



Zum Verpacken unserer Produkte werden umweltfreundliche Verpackungsmaterialien verwendet, die ohne Gefahren für die Umwelt wiederverwertet, entsorgt oder vernichtet werden können. Zu diesem Zweck sind die Verpackungsmaterialien entsprechend gekennzeichnet.

Das **Symbol** auf dem Produkt oder auf seiner Verpackung deutet darauf hin, dass das Produkt nicht als gewöhnlicher Haushaltsmüll entsorgt werden darf. Bringen Sie Ihr ausgedientes Gerät zu einer Sammelstelle für die Wiederverwertung von elektrischen und elektronischen Altgeräten.

Durch die vorschriftsmäßige **Entsorgung des Geräts** leisten Sie einen wertvollen Beitrag zur Vermeidung von eventuellen negativen Folgen und Einflüssen auf die Umwelt und Gesundheit von Mensch und Tier, die im Fall von unsachgemäßer Entsorgung des Geräts entstehen können. Für detaillierte Informationen über die Entsorgung und Wiederverwertung des Produkts wenden Sie sich bitte an die zuständige städtische Stelle für Abfallentsorgung, an das Kommunalunternehmen oder an das Geschäft, in welchem Sie Ihr Gerät gekauft haben.

*Wir behalten uns das Recht auf eventuelle Änderungen und Fehler in der Gebrauchsanleitung vor.*







