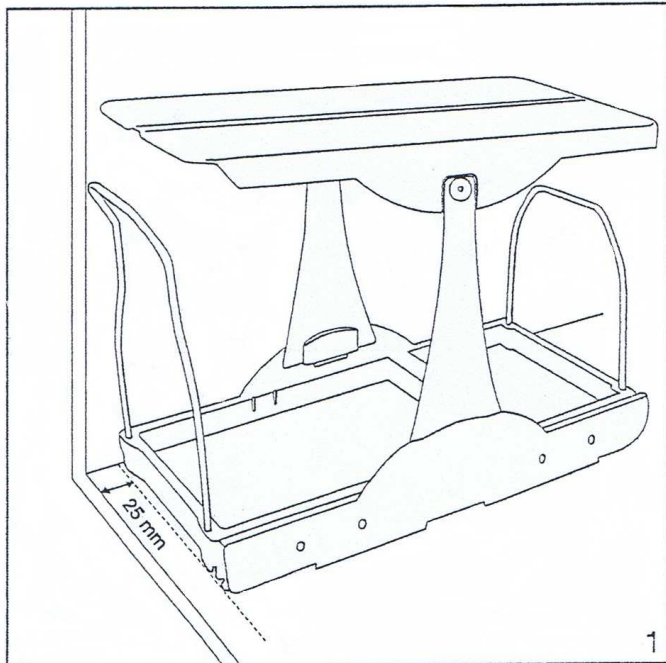


**I****PATTY 30****PORTARIFIUTI PER RACCOLTA DIFFERENZIATA****Prodotto con materiali di prima qualità,  
dalla Ekotech srl - ITALY -**

I materiali impiegati destinati al contatto delle sostanze alimentari, sono conformi alle prescrizioni contenute nel D.M.31/03/1973 e successive modifiche/integrazioni.

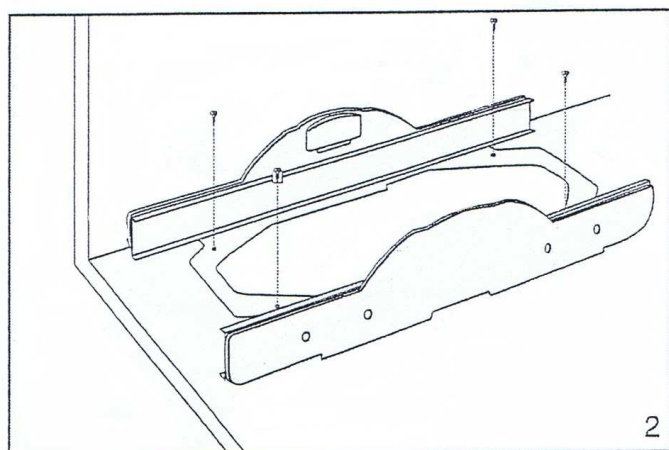
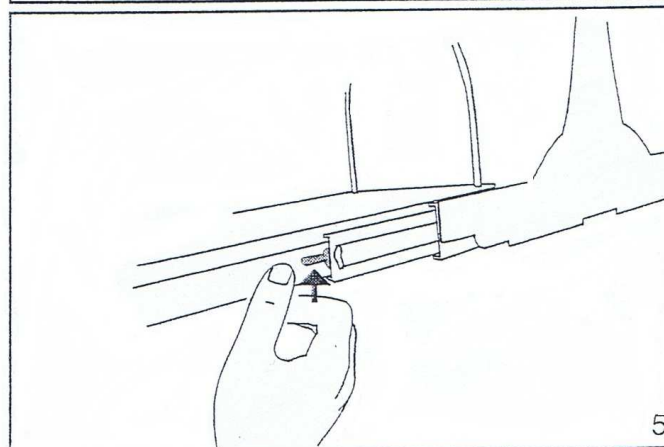
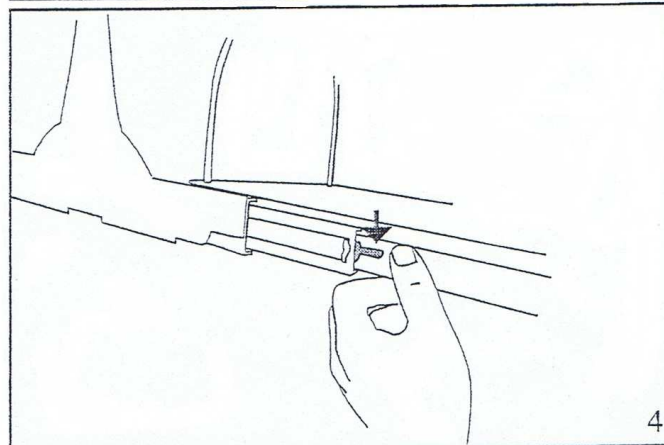
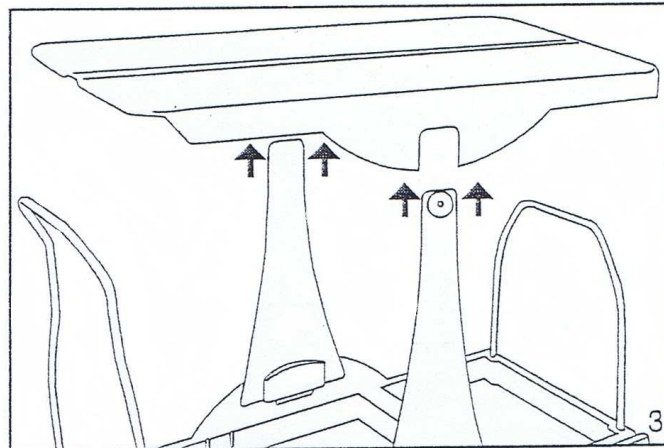
**GB****PATTY 30****WASTE BIN FOR SEPARATE WASTE****Produced with first quality materials  
by Ekotech srl - ITALY -**

The materials used are suitable for contact with foodstuffs, and comply with the regulations in the Ministerial Decree 31/03/1973 and subsequent modifications and integration.

Is a brand of  
Ekotech**MADE IN ITALY**

Posizionare la pattumiera ad almeno 25 mm dal bordo della base sottolavello.

Place the dustbin at least 25 mm from the edge of the base of the undersink.



Per il fissaggio alla base con quattro viti autofilettanti 4x16 è necessario aprire la pattumiera ed estrarre i secchi.

To fix the base with four self-threading screws dim. 4x16 is necessary to open the dustbin and pull out the buckets.

Per pulire agevolmente la pattumiera è possibile sganciare il coperchio (3) ed estrarre il carrello dalla struttura intervenendo sulle levette poste ai lati delle guide scorrevoli, abbassando contemporaneamente la levetta di sinistra (4) e alzando quella di destra (5).

To clean easily the dustbin you can release the cover (3) and pull the slide from the frame working on the levers placed on the sides of the sliding rails, simultaneously lowering the lever to the left (4) and raising the one on the right (5).