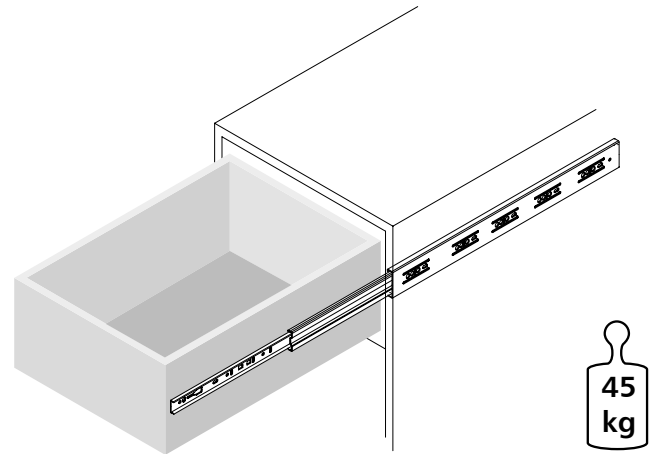
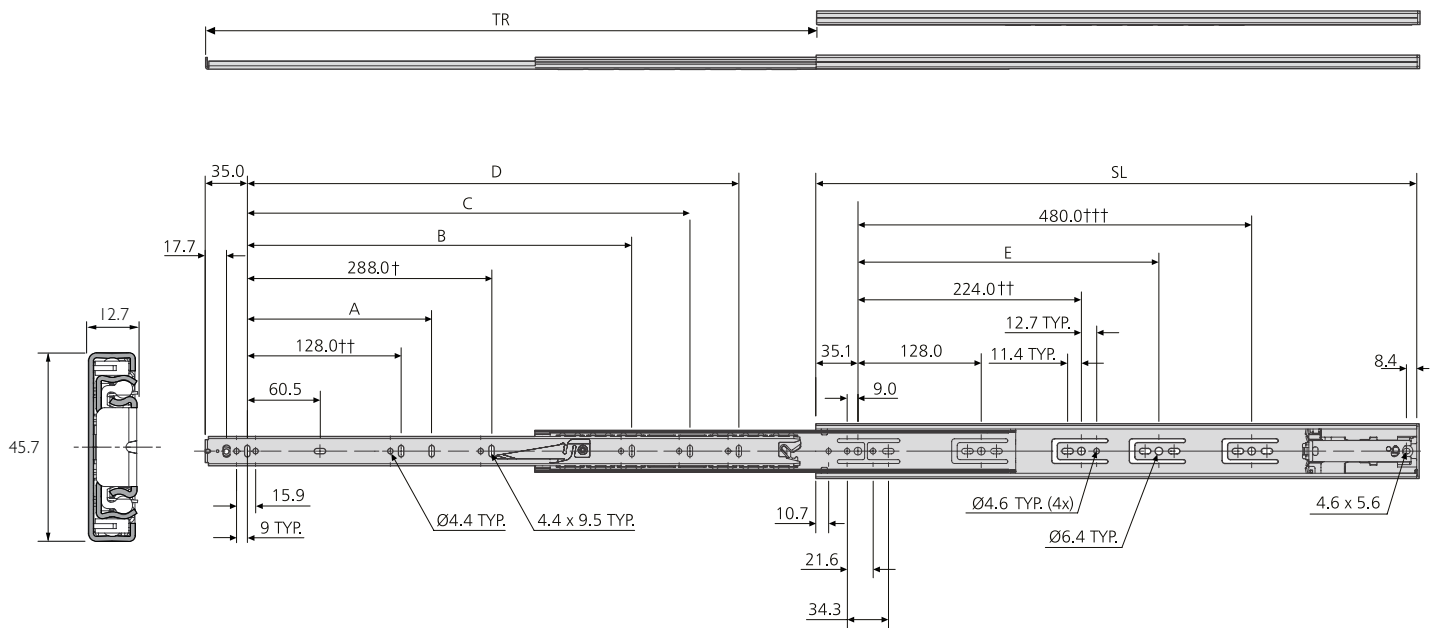


- GB** Installation Guide
- D** Einbauanleitung
- F** Guide d'installation
- I** Guida all'installazione
- E** Guía de instalación
- PL** Instrukcja montażu



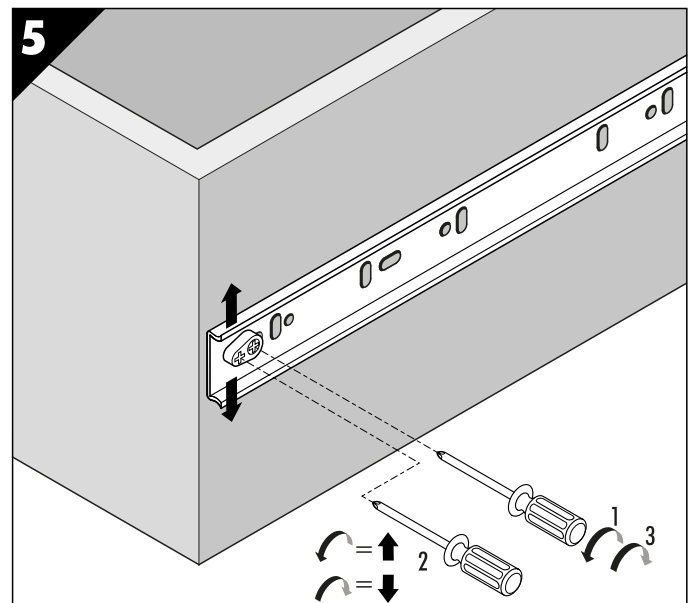
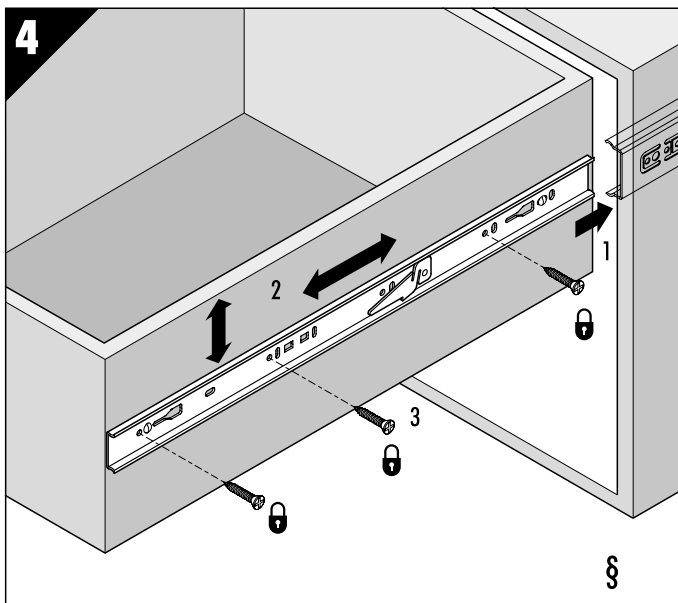
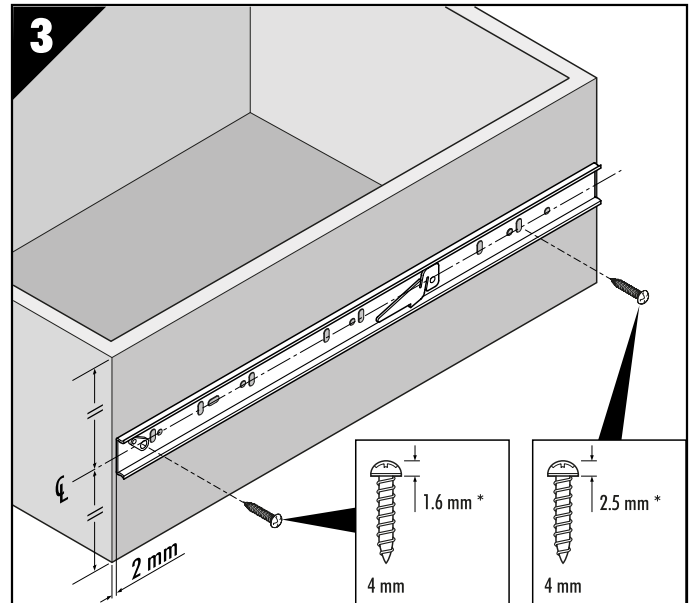
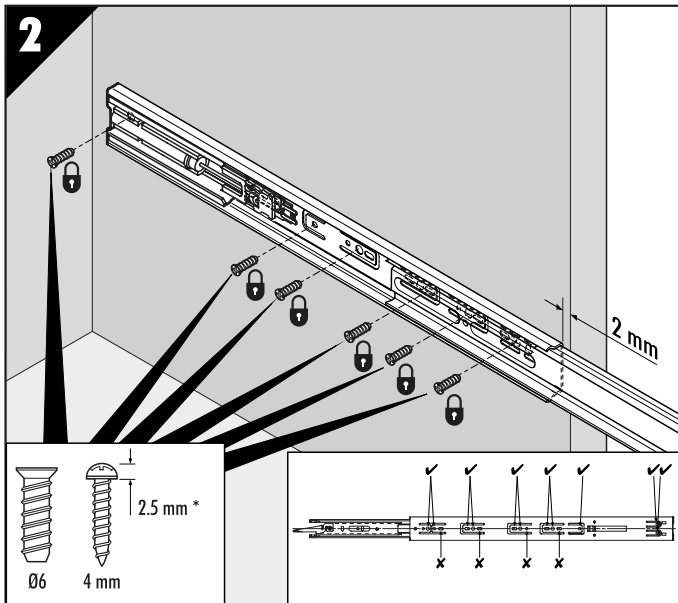
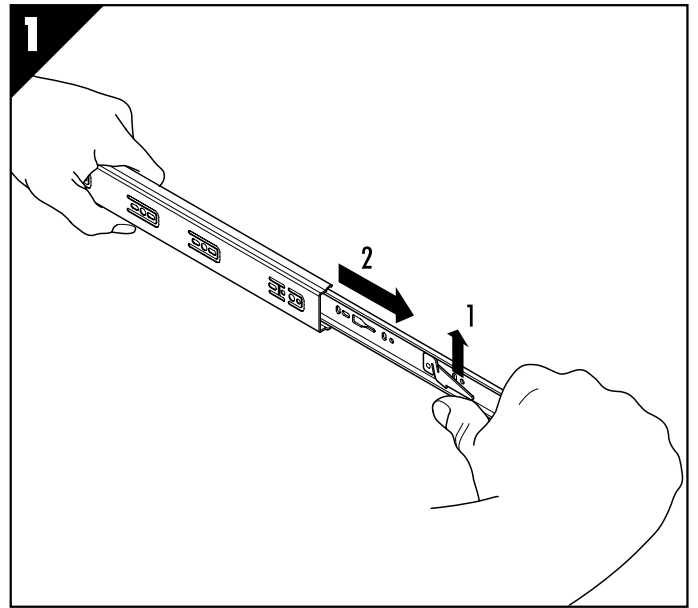
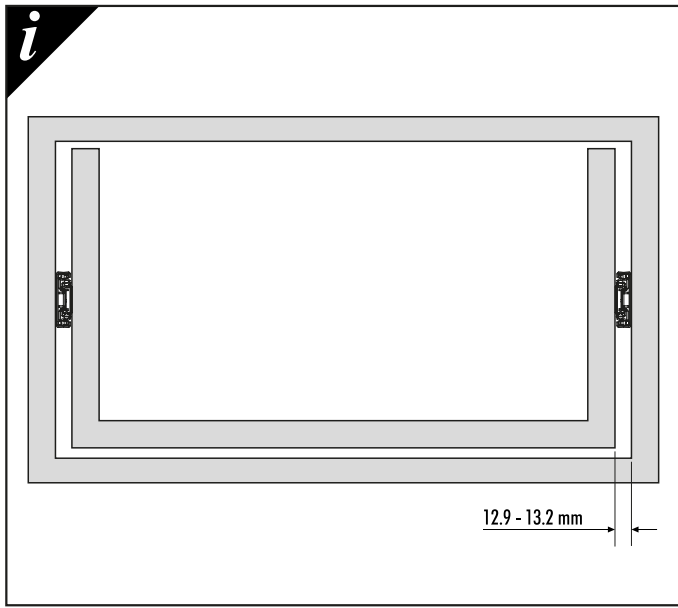
† 3832-0070EC-D
 †† 3832-0035EC-D X
 ††† 3832-0045EC-B/0060EC-D X

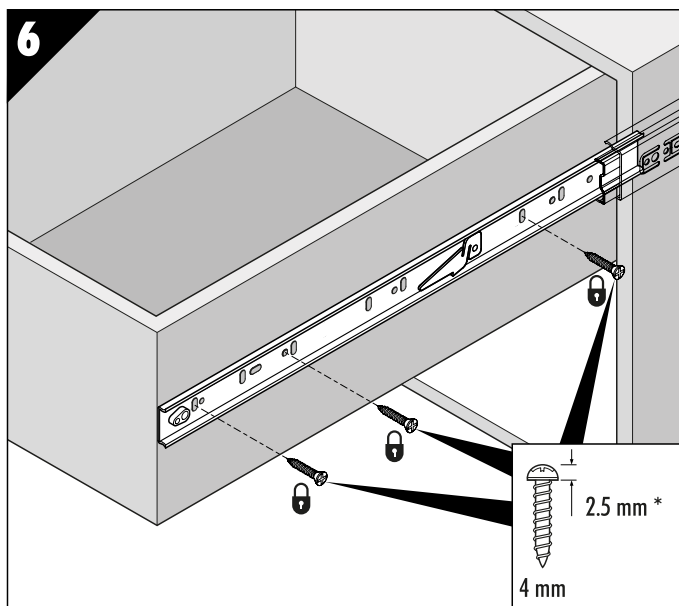


3832EC-D	mm							kg	
	SL	TR	A	B	C	D	E	W	L
*3832-0035EC-D	350	310	224	-	-	259	-	1.01	43
*3832-0040EC-D	400	406	-	-	-	-	-	1.18	44
*3832-0045EC-D	450	457	-	320	-	-	-	1.34	45
*3832-0050EC-D	500	508	-	320	-	409	320	1.51	45
*3832-0055EC-D	550	559	-	320	416	-	352	1.66	45
*3832-0060EC-D	600	610	224	416	-	509	352	1.83	45
*3832-0065EC-D	650	660	224	416	544	-	352	1.97	44
*3832-0070EC-D	700	711	224	416	544	609	352	2.13	43

- GB** * Prefix DZ for bright zinc plate, DB for black zinc plate
- D** * Präfix DZ für helle Oberfläche, DB für schwarze Oberfläche
- F** * Préfixe DZ pour zingué brillant, DB pour zingué noir

- I** * Prefisso DZ per passivazione brillante, DB per passivazione near
- E** * Prefijo DZ para cinc brillante, DB para negro
- PL** * Oznaczenie DZ dla błyszczącej powierzchni ocynkowanej, DB dla powierzchni ocynkowanej w kolorze czarnym





- GB** * Max
All fixings positions must be used to achieve maximum load.
§ Hold ball bearing retainer in forward position during installation of drawer.
- D** * Max.
Es sind alle Befestigungspositionen zu verwenden, damit der maximale Lastwert erzielt wird.
§ Hält den Kugelkäfig während der Schubladenbefestigung vorne.
- F** * Maximum
Tous les points de fixation doivent être utilisés pour obtenir la charge maximale.
§ Maintenir la cage à billes en position avant pendant l'installation du tiroir.
- I** * Massimo
Per ottenere il massimo carico nominale, devono essere usate tutte le posizioni di fissaggio.
§ Mantenere la gabbietta portasfere in posizione avanzato durante il montaggio del cassetto.
- E** * Máximo
Todas las posiciones de fijación deben ser usadas para se conseguir la capacidad máxima de carga.
§ Mantenga el cojinete de bolas en la posición de frente durante la instalación del cajón.
- PL** * Maksimum
W celu przeniesienia maksymalnego obciążenia zespół musi być zamontowany z użyciem wszystkich, przewidzianych do tego celu, punktów montażowych.
§ Podczas instalacji szuflady koszyk z kulkami powinien znajdować się w pozycji frontowej.



Notes:

- Fixing recommendation: M4 screw/4 mm wood screw/6 mm Euro screw
- Max. head. ht. 2.5 mm/Ø9.6 mm
- Use for side (vertical) mount only
- Drawer width should not exceed slide length
- Operating range 10 °C – 40 °C

Hinweise:

- Empfohlene Befestigung: Schraube M4/ Holzschraube 4 mm/Euro-Schraube 6 mm
- Max. Kopfhöhe 2,5 mm/Ø9,6 mm
- Nur für seitliche Montage geeignet
- Schubbreite sollte nicht grösser als die Schienenlänge sein
- Betriebsbereich 10 °C – 40 °C

Uwagi:

- Zalecenia dt. mocowania: Wkręt M4/Wkręt euro 6 mm/Wkręt do drewna 4 mm
- Maksymalna wysokość iba 2,5 mm/Ø 9,6 mm
- Stosować wyłącznie dla montażu do boku (pionowego)
- Szerokość szuflady nie powinna przekraczać długości prowadnicy
- Zakres pracy 10 °C – 40 °C

Accuride International Ltd.

Liliput Road, Brackmills Industrial Estate,
Northampton NN4 7AS, United Kingdom

Tel: +44 (0)1604 761111

E-mail: sales@accuride-europe.com

www.accuride-europe.com

Accuride International GmbH

Werner-von-Siemens-Str. 16-18,
D-65582 Diez/Lahn, Germany

Tel: + 49 (0)6432 608-0

E-mail: sales@accuride-europe.com

www.accuride-europe.com

GB If you require further assistance, please contact Accuride.
Accuride reserve the right to alter specifications without notice.

D Wenn Sie weitere Unterstützung benötigen, wenden Sie sich bitte an Accuride.
Technische Änderungen vorbehalten.

F Pour de plus amples renseignements, veuillez contacter.
Accuride se réserve le droit de modifier les spécifications sans préavis.

I Se hai bisogno di ulteriore assistenza, contatta pure Accuride.
Accuride si riserva il diritto di apportare modifiche senza ulteriore comunicazione.

E Si necesita más ayuda, por favor, contacte con Accuride.
Accuride se reserva el derecho de alterar las especificaciones sin aviso previo.

PL W razie dodatkowych pytań, skontaktuj się z Accuride.
Accuride zastrzega sobie prawo do wprowadzania zmian technicznych bez wcześniejszej informacji.