

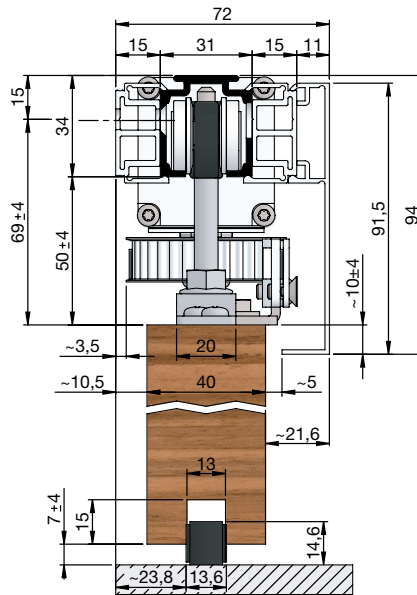
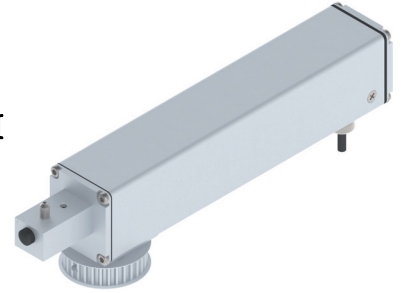
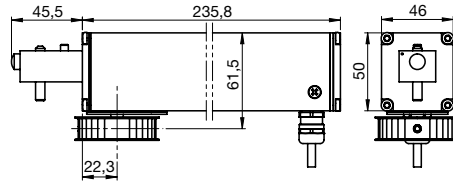
solido ECO Schiebetürantrieb

Mit dem solido ECO Zahnriemenantrieb lassen sich Schiebetüren im Innenbereich vollautomatisch öffnen und schließen. Mit komfortabler "push&go"-Funktion ausgestattet, bedienen Sie jede Schiebetür mühelos. Im Falle eines Stromausfalls kann die Tür manuell aufgeschoben werden.

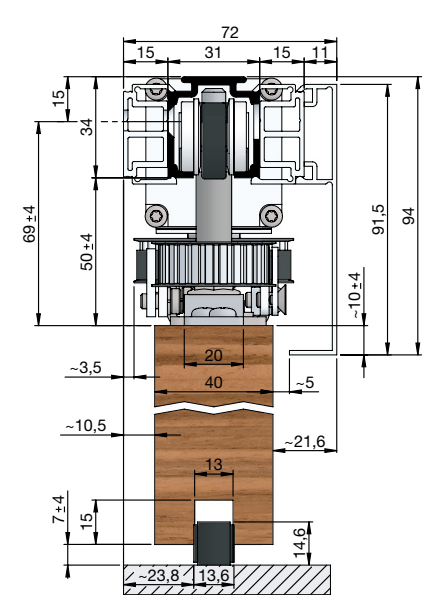
Wichtige Hinweise:

Für die Erstinbetriebnahme ist das Einstellhilfekabel zwingend notwendig.

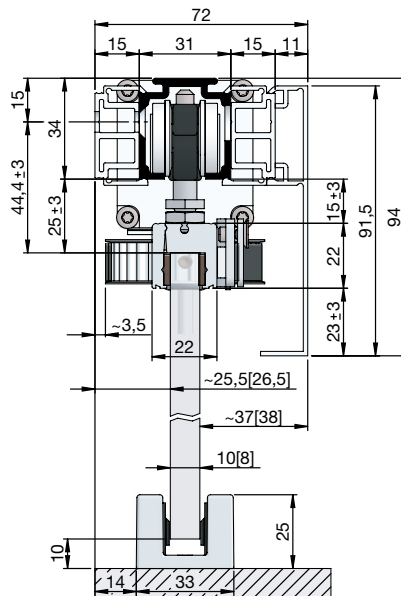
Der solido ECO Schiebetürantrieb ist nur für den privaten Bereich und nicht für gewerbliche Zwecke geeignet.



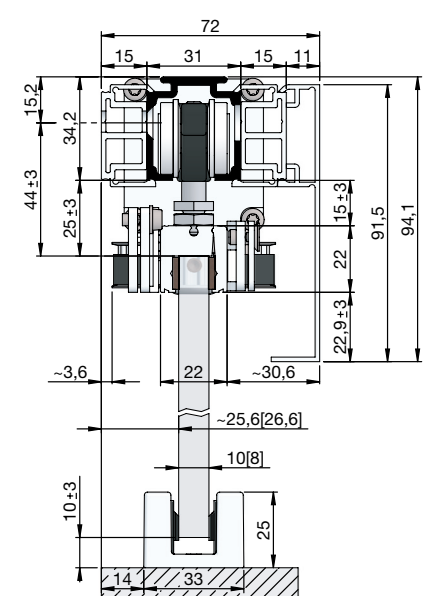
1-flügelig



2-flügelig



1-flügelig



2-flügelig

Produkteigenschaften

- Zahnriemenantrieb mit internem Netzteil (230 V) und Funkbetätigung
- für 1- oder 2-flügelige Innenschiebetüren
- Flügelgewicht bis 80 kg (in Verbindung mit solido 80)
- Schiebetüranlagen bis 160 kg möglich
- Schutzart IP54
- integrierte Motorsteuerung
- einfache Programmierung der Lernfahrt
- Sanft Start – Sanft Stop
- sehr leise und komfortabel
- automatischer Zulauf programmierbar
- "push&go"-Funktion
- kompakte Abmessungen
- bei Stromausfall einfaches Aufschieben der Tür von Hand
- Low-Energy-Betrieb nach DIN 18650-2
- bauseitige Schalterprogramme und Funkaktoren können verwendet werden (Serientaster)
- Smarthome ready - Anbindung an BUS-Systeme möglich