



VS WASH

Details:

- ✧ Korpusbreiten: 300, 400, 450, 500 und 600 mm
- ✧ Einbauhöhen: min. 580 mm
- ✧ Einbautiefen: min. 520 mm
- ✧ Volumen: 29,5 bis 91 Liter
- ✧ Farbvarianten: Weiß, Silber und Lavagrau



VERBRAUCHERVORTEILE



Komfortable Handhabung

Griffe ermöglichen das Tragen von bis zu zwei Behältern gleichzeitig.



Antibakteriell

Die Griffbügel haben eine antimikrobielle Oberfläche.



Übersicht der Wäsche

Verschiedenfarbige Griffe helfen beim Sortieren.



Integrierte Dämpfung und Selbsteinzug

Der integrierte Dämpfungsmechanismus sorgt für einen reibungs- und geräuschlosen Gebrauch.



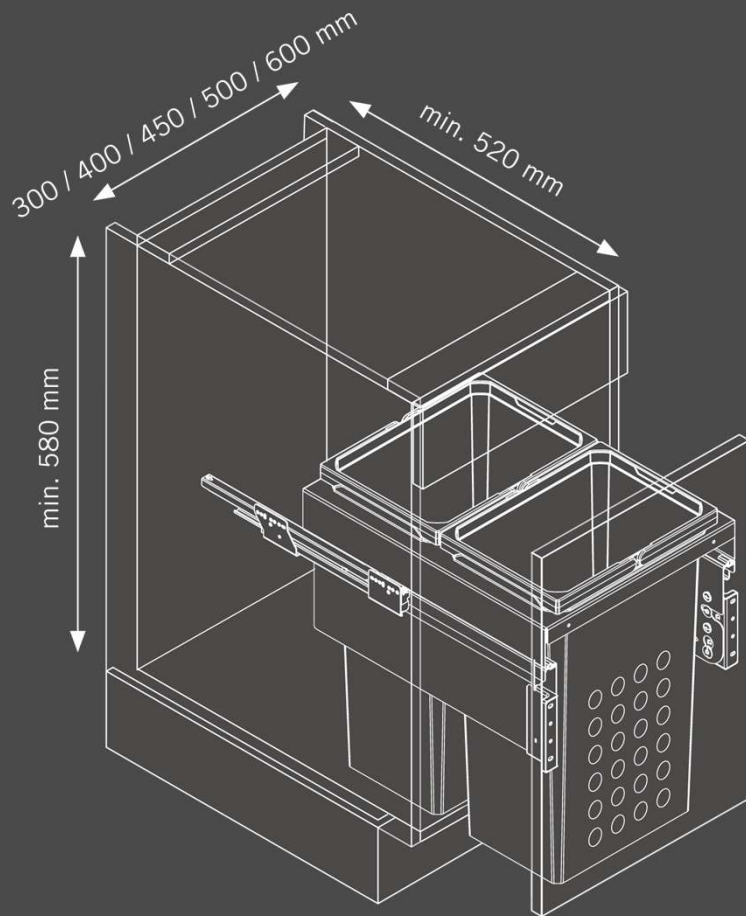
Sanft zur Wäsche

Sanft auch zu empfindlicher Wäsche dank abgerundeter Wandungen.



Verschiedene Behältergrößen

Für jeden Haushalt die richtige Größe.



EINBAUVORTEILE



Ein System

Das gleiche System für Recycling und Wäsche. Für jede dieser Verwendungen gibt es maßgeschneiderte Behälter.



Werkzeuglose Montage des Beschlages auf den Führungen

Zur Befestigung des Beschlages auf den Führungen sind keine Werkzeuge erforderlich.



Einbauschablone

Kein Messen beim Einbau in den Korpus notwendig.



3D-Frontjustierung

Ermöglicht ein komfortables und einfaches Einstellen der Front, auch im eingebauten Zustand.



Nachrüstbar

Kann in vorhandene Schränke eingebaut werden ohne dass die Arbeitsplatte entfernt werden muss.