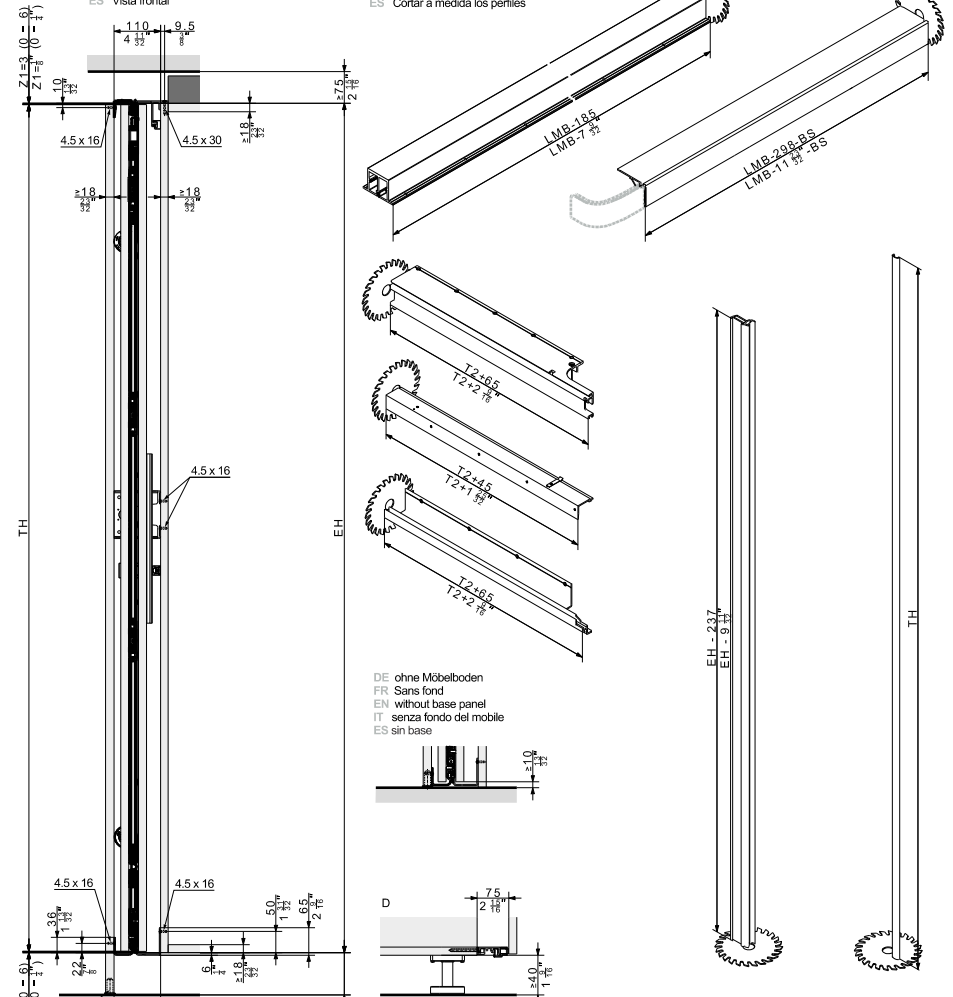
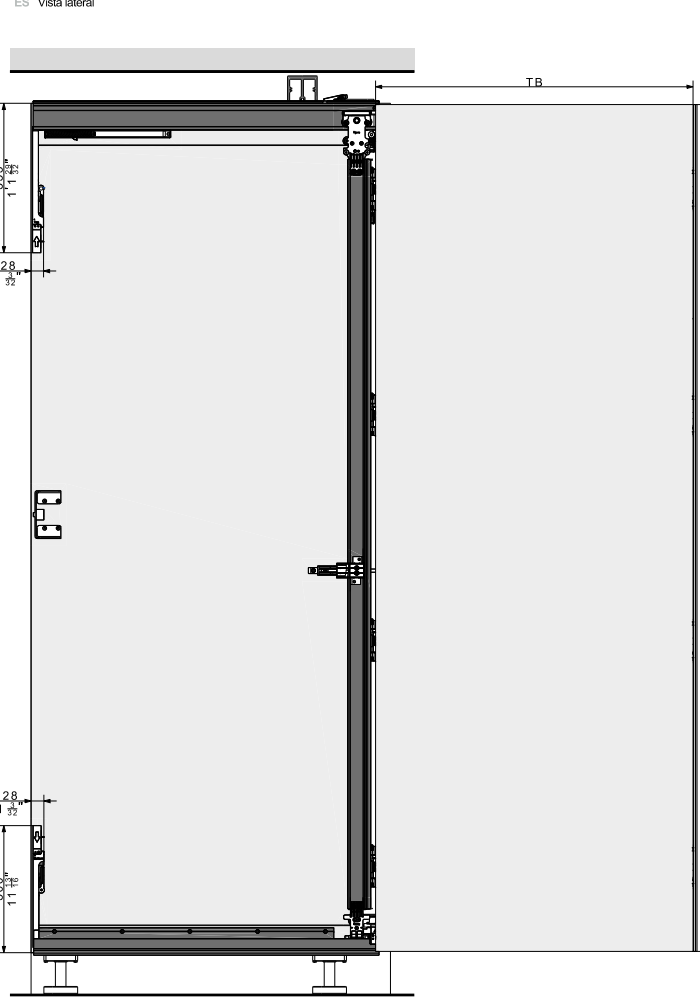


DE Vorderansicht  
FR Vue de face  
EN Front view  
IT Vista frontale  
ES Vista frontal

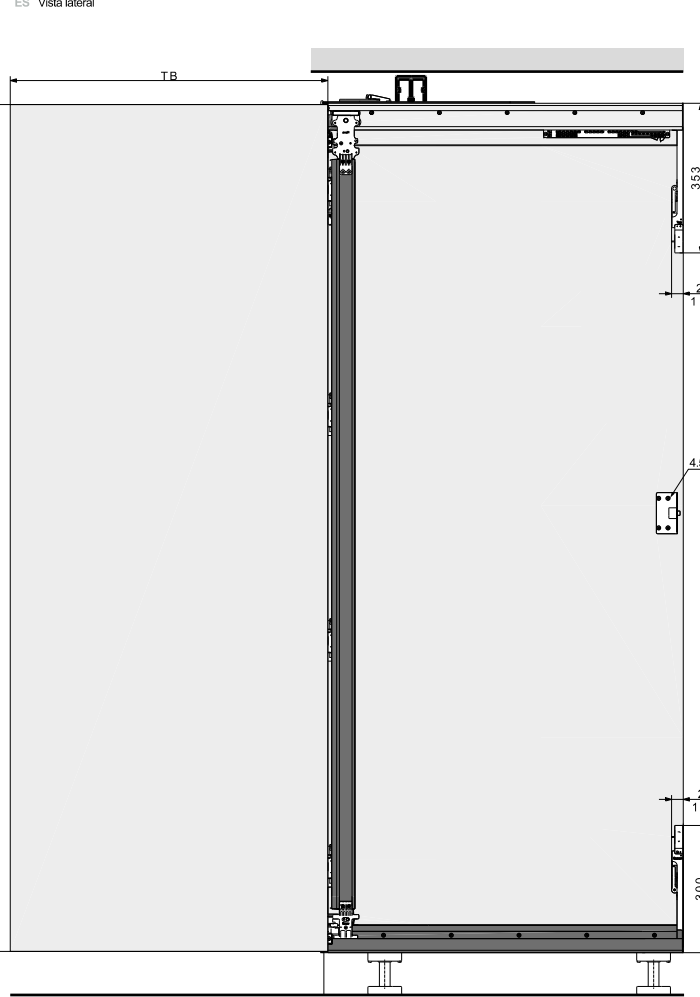
DE Ablängen der Profile  
FR Raccourcir les profilés  
EN Cutting the profiles to length  
IT Taglio a misura dei profili  
ES Cortar a medida los perfiles



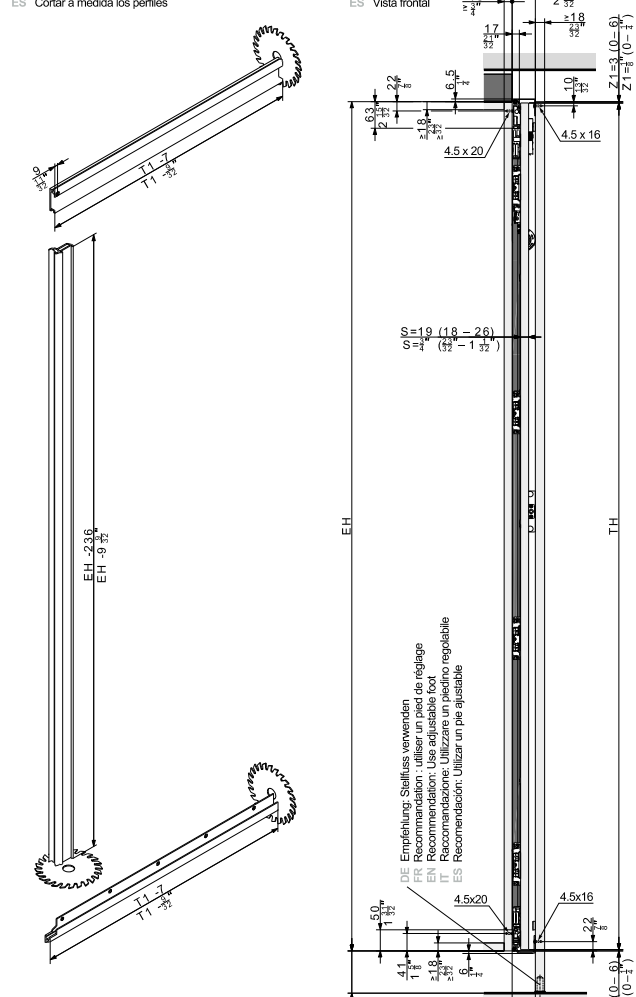
DE Seitenansicht  
FR Vue de côté  
EN Side view  
IT Vista laterale  
ES Vista lateral



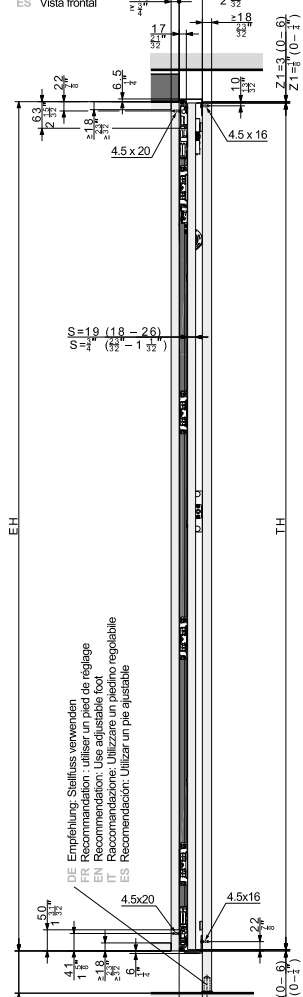
DE Seitenansicht  
FR Vue de côté  
EN Side view  
IT Vista laterale  
ES Vista lateral



DE Ablängen der Profile  
FR Raccourcir les profilés  
EN Cutting the profiles to length  
IT Taglio a misura dei profili  
ES Cortar a medida los perfiles



DE Vorderansicht  
FR Vue de face  
EN Front view  
IT Vista frontale  
ES Vista frontal



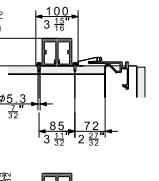
DE ohne Möbelboden  
FR Sans fond  
EN without base panel  
IT senza fondo del mobile  
ES sin base



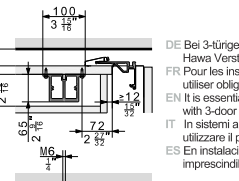
DE mit Bodenprofil, siehe Beipackblatt 52036  
FR Avec profil de fond inférieur, voir le mode d'emploi joint 52036  
EN with base profile, see leaflet 52036  
IT con profilo a pavimento, vedere manuale di istruzioni 52036  
ES con perfil para la base: ver hoja de instrucciones 52036



DE Verstärkungsprofil  
FR Profil de renforcement  
EN Reinforcement profile  
IT Profilo di rinforzo  
ES Perfil de refuerzo

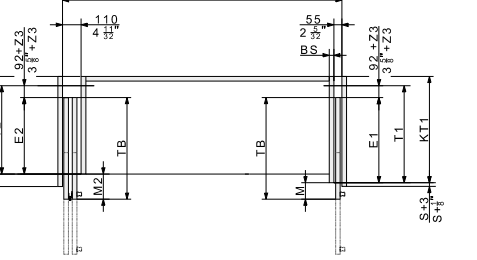
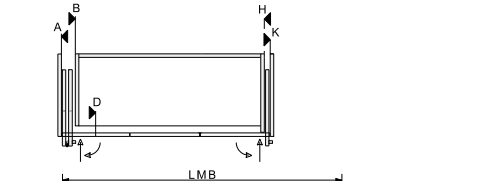
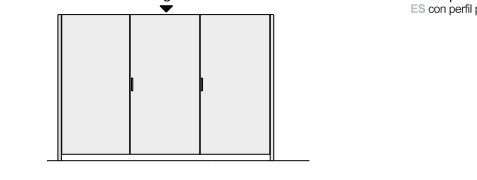
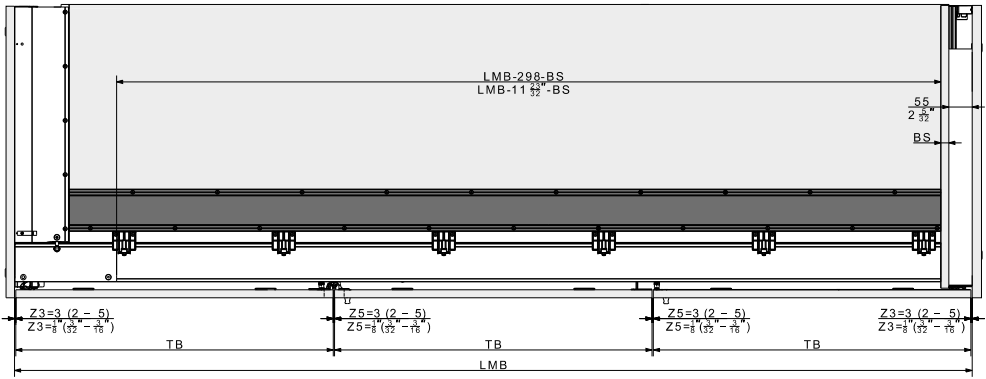


DE Variante Verstärkungsprofil innlegend  
FR Profil de renforcement Variante à l'intérieur  
EN Variant with inlaying reinforcement profile  
IT Variante profilo di rinforzo interno  
ES Versión con perfil de refuerzo en el interior



DE Bei 3-türigen Anlagen ohne Mittelwände zwingend das Hawa Verstärkungsprofil 24322 verwenden.  
FR Pour les installations à 3 portes sans parois centrales, utiliser obligatoirement le profil de renforcement Hawa 24322.  
EN It is essential to use the Hawa reinforcement profile 24322 with 3-door systems without separating walls.  
IT In sistemi a 4 ante senza pareti centrali è obbligatorio utilizzare il profilo di rinforzo Hawa 24322.  
ES En instalaciones de 4 puertas sin pared central es imprescindible utilizar el perfil de refuerzo Hawa 24322.

DE Montage Verstärkungsprofil siehe Beipackblatt 52064  
FR Montage profil de renforcement voir le mode d'emploi joint 52064  
EN Reinforcement profile installation see leaflet 52064  
IT Vedere il montaggio del profilo di rinforzo nel manuale di istruzioni 52064  
ES Montaje del perfil de refuerzo: ver hoja de instrucciones 52064

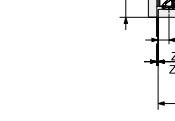


DE Abkürzungen / FR Abréviations / EN Abbreviations / IT Abbreviazioni / ES Abreviaturas

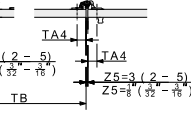
DE	FR	EN	IT	ES
BS	Beschlagsleiste	Fitting side thickness	Spessore lato ferramenta	Grosor del lado del herraje
E	Einschubtiefe	Slide-in depth	Profondità di inserimento	Profundidad de introducción
EH	Einbauhöhe	Installation height	Altezza di inserimento	Altura de montaje
KT	Korpusstiefe	Cabinet depth	Profondità mobile	Profundidad del mueble
LMB	Lichtmassbreite	Inside clearance	Larghezza luce	Ancho interior
M	Türüberstand über Korpus	Door projection over cabinet	Sporgenza ante sopra il mobile	Solape de la puerta sobre el cuerpo
S	Türdicke	Door thickness	Grosor de la puerta	Grosor de la puerta
S	Beschlagtiefe	Hardware depth	Profondità ferramenta	Profundidad del herraje
TA	Topfachsabstand	Axis-centre distance of concealed hinge	Distanza scatola asse	Distancia de la cazoleta
TB	Türbreite	Door width	Larghezza ante	Ancho de puerta
TH	Türhöhe	Door height	Altezza ante	Altura de puerta
Z	Luftzwischenraum	Air gap	Trallero d'aria	Espacio libre

Z3	TA1	Z3	TA3	Z5	TA4
2 mm (3/16")	29 mm (1 1/8")	2 mm (3/16")	29 mm (1 1/8")	2 mm (3/16")	22.5 mm (7/8")
3 mm (1/8")	28 mm (1 1/8")	3 mm (1/8")	28 mm (1 1/8")	3 mm (1/8")	22 mm (7/8")
4 mm (5/16")	27 mm (1 1/8")	4 mm (5/16")	27 mm (1 1/8")	4 mm (5/16")	21.5 mm (7/8")
5 mm (3/8")	26 mm (1 1/8")	5 mm (3/8")	26 mm (1 1/8")	5 mm (3/8")	21 mm (7/8")

DE Draufsicht  
FR Vue de dessus  
EN Top view  
IT Vista dall'alto  
ES Vista superior



DE Draufsicht  
FR Vue de dessus  
EN Top view  
IT Vista dall'alto  
ES Vista superior



DE Tür vorstehend  
FR Porte en saillie  
EN Protruding door  
IT Porta sporgente  
ES Puerta saliente



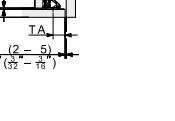
DE Tür bündig  
FR Porte affleurante  
EN Flush door  
IT Porta complanare  
ES Puerta enrasada



DE Tür bündig  
FR Porte affleurante  
EN Flush door  
IT Porta complanare  
ES Puerta enrasada



DE Draufsicht  
FR Vue de dessus  
EN Top view  
IT Vista dall'alto  
ES Vista superior



	Hawa Folding Concepta III	Hawa Concepta III
DE Masse FR Dimensions EN Dimensions IT Dimensioni ES Medidas	mm	mm
BS		≥ 19
S	18 - 26	≥ 19
T1		≥ 414
T2	≥ 344	≥ 414
TH	440 - 750	440 - 750
TB	1200 - 2700	1200 - 2700
Z1	0 - 6	0 - 6
Z2	0 - 6	0 - 6
Z3	2 - 5	2 - 5
Z5	2 - 5	2 - 5
DE Formeln FR Formulas EN Formulas IT Formule ES Fórmulas	mm	mm
T1	TB + 92 + Z3 - M	TB + 92 + Z3 - M
T2	TB + 92 + Z3 - M2	TB + 92 + Z3 - M2
E1	TB - M2	TB - M
E2	TB - M2	TB - M
KT1	≥ T2	≥ T1
KT2	≥ T2	≥ T1
M	≥ S + 3 ≥ TB - 320	≥ S + 3 ≥ TB - 320
M2	≥ S + 75 ≥ TB - 390	≥ S + 75 ≥ TB - 390

	Hawa Folding Concepta III	Hawa Concepta III
DE Masse FR Dimensions EN Dimensions IT Dimensioni ES Medidas	Inch	Inch
BS		≥ 3/4"
S	3/8" - 1 1/8"	≥ 3/4"
T1		≥ 1'4 5/16"
T2	≥ 1'1 13/16"	≥ 1'4 5/16"
TH	1'5 5/8" - 2'5 17/16"	1'5 5/8" - 2'5 17/16"
TB	120" - 270"	120" - 270"
Z1	0 - 1/4"	0 - 1/4"
Z2	0 - 1/4"	0 - 1/4"
Z3	3/8" - 5/16"	3/8" - 5/16"
Z5	3/8" - 5/16"	3/8" - 5/16"
DE Formeln FR Formulas EN Formulas IT Formule ES Fórmulas	Inch	Inch
T1	TB + 3 5/8" + Z3 - M	TB + 3 5/8" + Z3 - M
T2	TB + 3 5/8" + Z3 - M2	TB + 3 5/8" + Z3 - M2
E1	TB - M2	TB - M
E2	TB - M2	TB - M
KT1	≥ T2	≥ T1
KT2	≥ T2	≥ T1
M	≥ S + 1/8"	≥ S + 1/8"
M2	≥ S + 2 7/8"	≥ S + 2 7/8"

DE Hawa Folding Concepta III Pull links, Hawa Concepta III Pull rechts  
FR Hawa Folding Concepta III Pull, à gauche, Hawa Concepta III Pull, à droite  
EN Hawa Folding Concepta III Pull, left, Hawa Concepta III Pull, right  
IT Hawa Folding Concepta III Pull, a sinistra, Hawa Concepta III Pull, a destra  
ES Hawa Folding Concepta III Pull izquierda, Hawa Concepta III Pull derecha

DE Aussenseite A  
FR Face extérieure A  
EN Outer face A  
IT Lato esterno A  
ES Lateral exterior A

DE Beschlagsseite B  
FR Côte de la ferrure B  
EN Fitting side B  
IT Lato ferramenta B  
ES Lado del herraje B

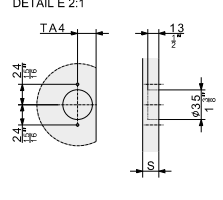
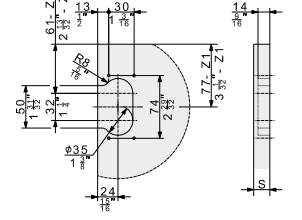
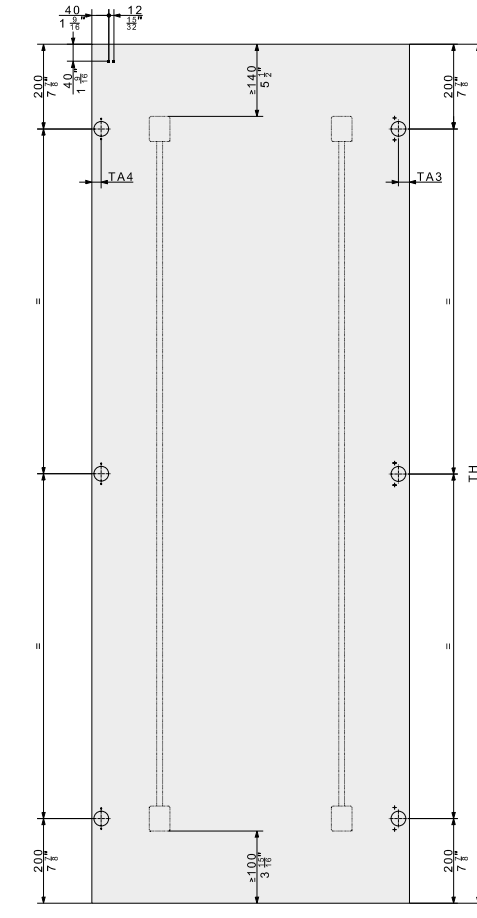
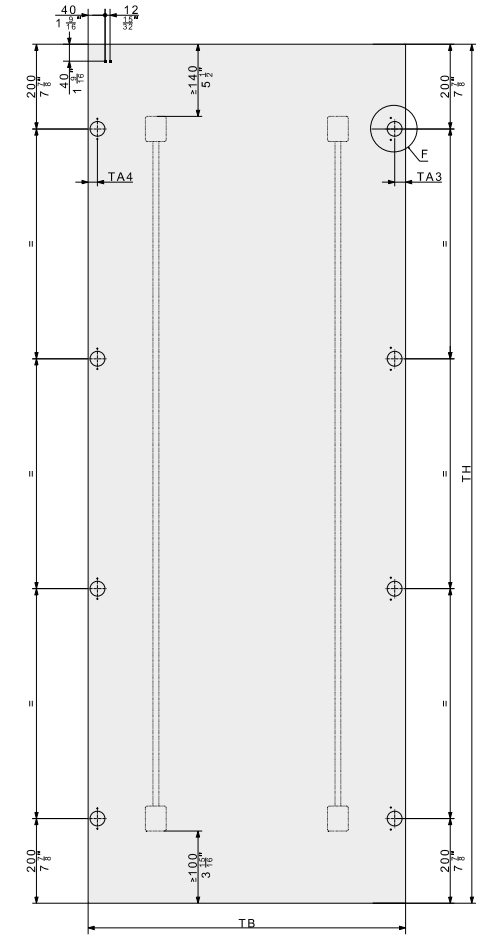
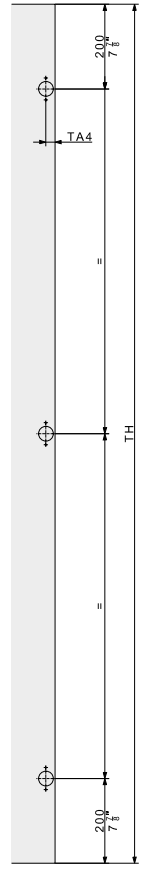
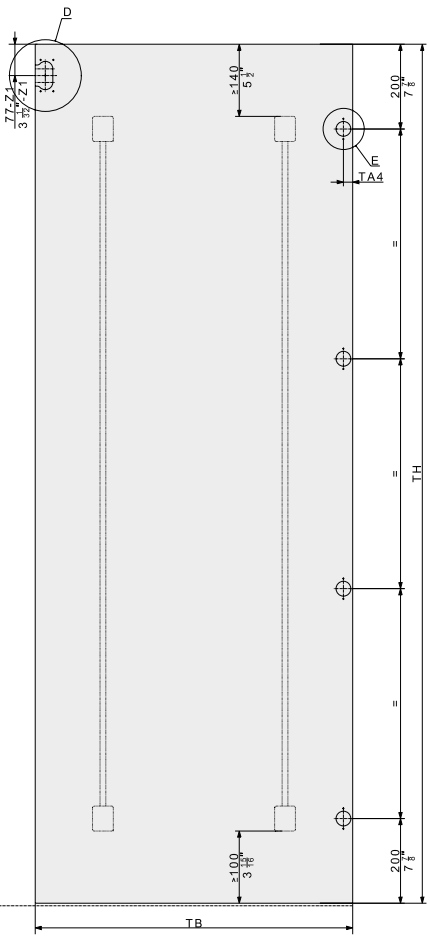
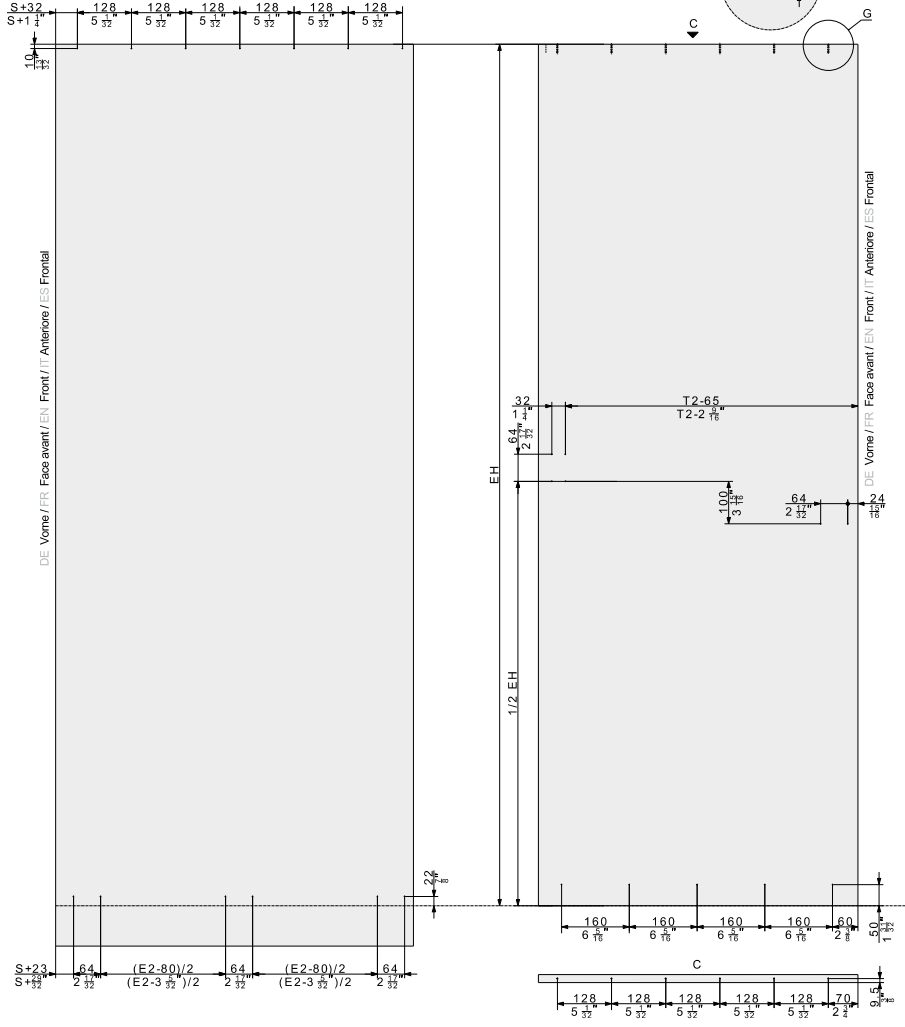
DE Falttüre Folding Concepta III 25 Pull  
FR Porte pliante Folding Concepta III 25 Pull  
EN Folding Concepta III 25 Pull folding door  
IT Porta a libro Folding Concepta III 25 Pull  
ES Puerta plegable Folding Concepta III 25 Pull

DE Falttüre Folding Concepta III 20 Pull  
FR Porte pliante Folding Concepta III 20 Pull  
EN Folding Concepta III 20 Pull folding door  
IT Porta a libro Folding Concepta III 20 Pull  
ES Puerta plegable Folding Concepta III 20 Pull

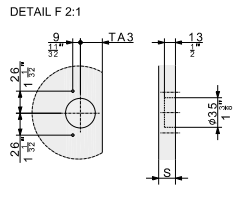
DE Drehtüre Folding Concepta III 25 Pull  
FR Porte tournante Folding Concepta III 25 Pull  
EN Folding Concepta III 25 Pull pivot door  
IT Porta girevole Folding Concepta III 25 Pull  
ES Puerta giratoria Folding Concepta III 25 Pull

DE Drehtüre Folding Concepta III 20 Pull  
FR Porte tournante Folding Concepta III 20 Pull  
EN Folding Concepta III 20 Pull pivot door  
IT Porta girevole Folding Concepta III 20 Pull  
ES Puerta giratoria Folding Concepta III 20 Pull

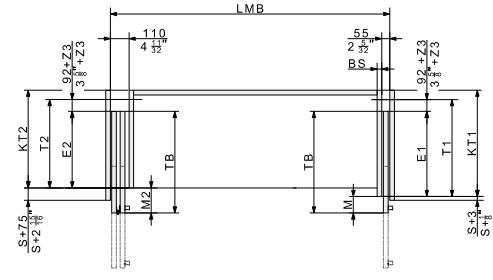
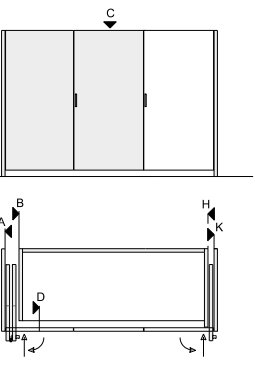
DETAIL D 2:1 DE Siehe Beipackblatt 52124  
FR Voir le mode d'emploi joint 52124  
EN See leaflet 52124  
IT Vedere manuale di istruzioni 52124  
ES Ver hoja de instrucciones 52124



Z5	TA4
2 mm (3/32")	22.5 mm (7/8")
3 mm (1/8")	22 mm (7/8")
4 mm (5/16")	21.5 mm (7/8")
5 mm (3/16")	21 mm (7/8")



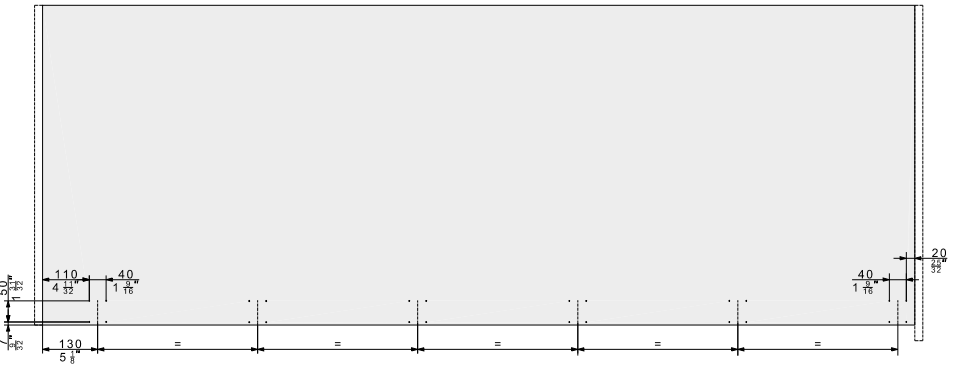
Z3	TA3
2 mm (3/32")	29 mm (1 1/8")
3 mm (1/8")	28 mm (1 1/8")
4 mm (5/16")	27 mm (1 1/8")
5 mm (3/16")	26 mm (1 1/8")



	mm	Inch
T2	TB + 92 + Z3 - M2	TB + 3 5/8" + Z3 - M2
E2	TB - M2	TB - M2
KT2	≥ T2	≥ T2
M2	≥ S + 75 ≥ TB - 390	≥ S + 2 7/8" ≥ TB - 1' 3 11/32"

	mm	Inch
BS	± 19	± 3/4"
S	18 - 26	23/32" - 1 1/8"
T2	≥ 344	≥ 1' 1 13/32"
TB	440 - 750	1' 5 5/8" - 2' 5 17/32"
TH (III 20)	1200 - 2200	3' 11 1/2" - 7' 2 5/8"
TH (III 25)	1900 - 2700	6' 2 11/16" - 8' 10 1/16"
Z1	0 - 6	0 - 1/4"
Z2	0 - 6	0 - 1/4"
Z3	2 - 5	3/32" - 3/16"
Z5	2 - 5	3/32" - 3/16"

DE Schrankdeckel  
FR Couverture d'armoire  
EN Cabinet lid  
IT Coperchio del mobile  
ES Tapa del armario



DE Abkürzungen / FR Abréviations / EN Abbreviations / IT Abbreviazioni / ES Abreviaturas

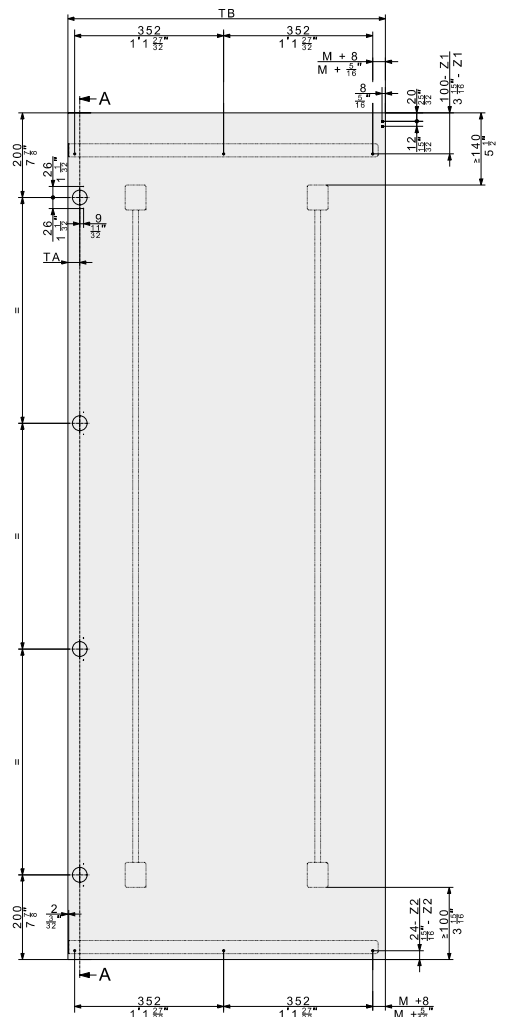
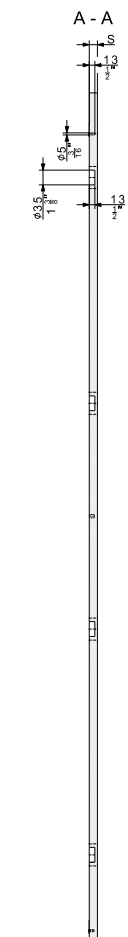
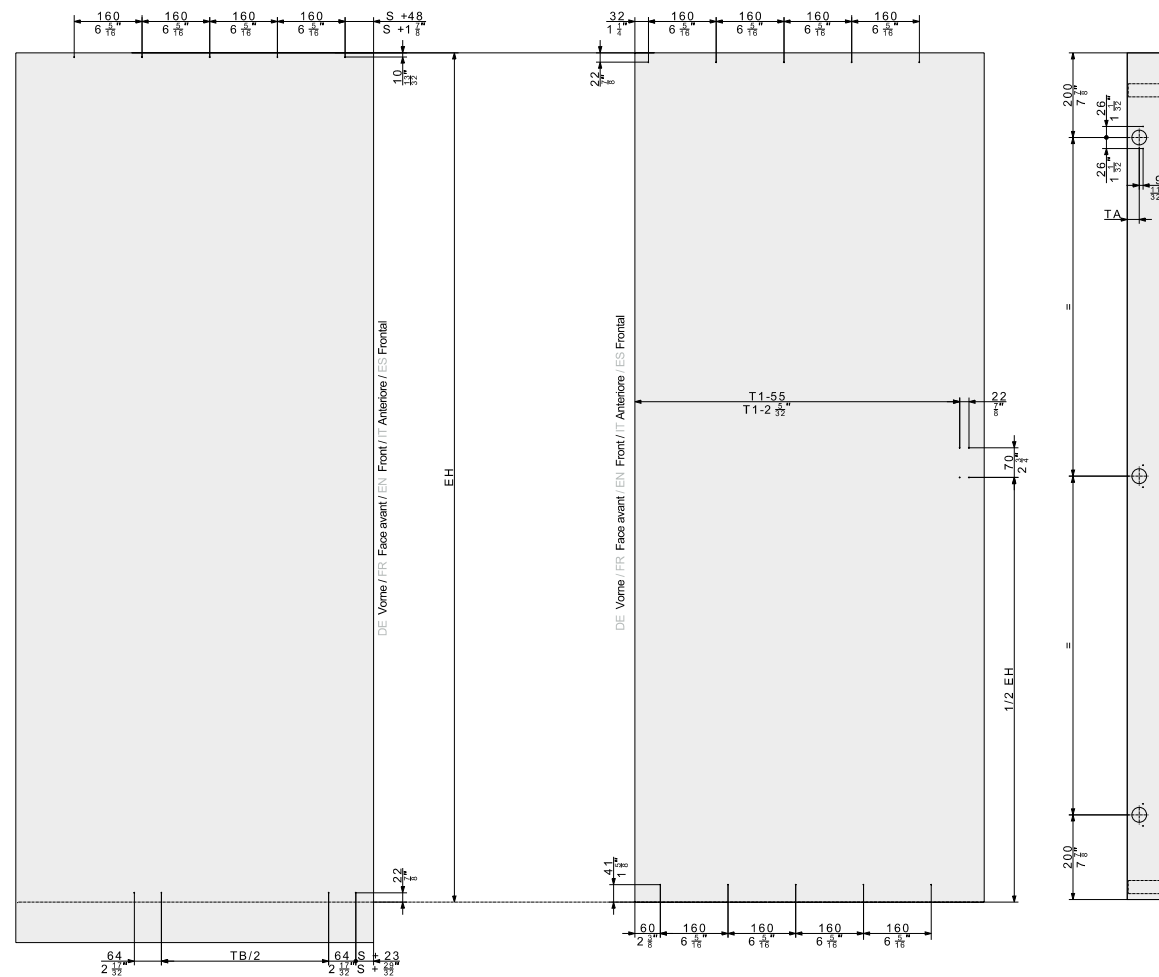
DE	FR	EN	IT	ES
BS	Epaisseur du côté extérieur	Fitting side thickness	Spessore lato ferramenta	Grosor del lado del herraje
E	Profondeur d'encastrement	Slide-in depth	Profondità di inserimento	Profundidad de introducción
EH	Hauteur d'encastrement	Installation height	Altezza d'incasso	Altura de montaje
KT	Profondeur de corps	Cabinet depth	Profondità mobile	Profundidad del mueble
LMB	Largeur intérieure	Inside clearance	Larghezza luce	Ancho interior
M	Saillie de la porte par rapport au corps	Door projection over cabinet	Sporgenza anta sopra il mobile	Solape de la puerta sobre el cuerpo
S	Épaisseur de porte	Door thickness	Grosor de la puerta	Grosor de la puerta
T	Profondeur de ferrure	Hardware depth	Profondità ferramenta	Profundidad del herraje
TA	Ecartement d'axe de la charnière invisible	Axis-centre distance of concealed hinge	Distanza scatola asse	Distancia de la cazoleta
TB	Largeur de porte	Door width	Larghezza anta	Ancho de puerta
TH	Hauteur de porte	Door height	Altezza anta	Altura de puerta
Z	Jeu dans l'espace	Air gap	Tratamiento d'aria	Espacio libre

DE Aussenseite K  
FR Face extérieure K  
EN Outer face K  
IT Lato esterno K  
ES Lateral exterior K

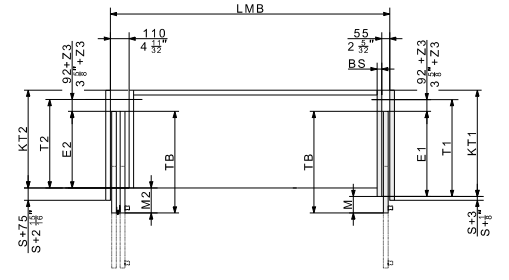
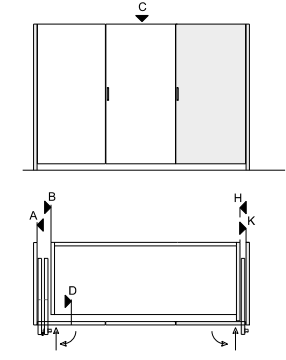
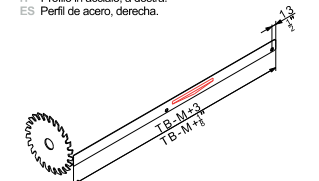
DE Beschlagsseite H  
FR Côte de la ferrure H  
EN Fitting side H  
IT Lato ferramenta H  
ES Lado del herraje H

DE Türe Concepta III 25 Pull  
FR Porte Concepta III 25 Pull  
EN Door Concepta III 25 Pull  
IT Anta Concepta III 25 Pull  
ES Puerta Concepta III 25 Pull

DE Türe Concepta III 35 Pull  
FR Porte Concepta III 35 Pull  
EN Door Concepta III 35 Pull  
IT Anta Concepta III 35 Pull  
ES Puerta Concepta III 35 Pull



DE Stahlprofil, rechts.  
FR Profil en acier, à droite.  
EN Steel profile, right.  
IT Profilo in acciaio, a destra.  
ES Perfil de acero, derecha.



DE Abkürzungen / FR Abréviations / EN Abbreviations / IT Abbreviazioni / ES Abreviaturas

DE	FR	EN	IT	ES
BS	Beschlagsleindicke	Fitting side thickness	Spessore lato ferramenta	Grosor del lado del herraje
E	Einschubtiefe	Slide-in depth	Profondità di inserimento	Profundidad de introducción
EH	Einbauhöhe	Installation height	Altezza d'incasso	Altura de montaje
KT	Korpusstiefe	Cabinet depth	Profondità mobile	Profundidad del mueble
LMB	Lichtmassbreite	Inside clearance	Larghezza luce	Ancho interior
M	Türüberstand über Korpus	Saillie de la porte par rapport au corps	Sporgenza anta sopra il mobile	Solape de la puerta sobre el cuerpo
S	Türdicke	Door thickness	Spessore anta	Grosor de la puerta
T	Beschlagtiefe	Hardware depth	Profondità ferramenta	Profundidad del herraje
TA	Topfachsabstand	Ecartement d'axe de la charnière invisible	Axis-centre distance of concealed hinge	Distanza scatola asse
TB	Türbreite	Door width	Larghezza anta	Ancho de puerta
TH	Türhöhe	Door height	Altezza anta	Altura de puerta
Z	Luftzwischenraum	Air gap	Tralero d'aria	Espacio libre

Hawa Concepta III 25 Pull

DE Maximale Gewichte in kg / FR Poids maximale en kg / EN Maximum weights in kg / IT Pesi massimi in kg / ES Pesos máximos en kg

DE Türbreite / FR Largeur de porte / EN Door width / IT Larghezza anta / ES Ancho de puerta

DE Türhöhe / FR Hauteur de porte / EN Door height / IT Altezza anta / ES Altura de puerta	DE Türbreite / FR Largeur de porte / EN Door width / IT Larghezza anta / ES Ancho de puerta						
	440	500	550	600	650	700	750
2200	25	25	25	25	25	25	24
2150	25	25	25	25	25	25	23
2100	25	25	25	25	25	24	23
2050	25	25	25	25	25	24	22
2000	25	25	25	25	25	23	21
1950	25	25	25	25	24	22	21
1900	25	25	25	25	23	21	20
1850	25	25	25	24	22	21	19
1800	25	25	25	23	21	20	19
1750	25	25	25	22	21	19	18
1700	25	25	24	22	20	19	17
1650	25	25	23	21	19	18	17
1600	25	24	22	20	18	17	16
1550	25	23	21	19	18	16	15
1500	24	22	20	18	17	16	15
1450	23	21	19	17	16	15	14
1400	22	20	18	17	15	14	13
1350	21	19	17	16	15	14	13
1300	20	18	16	15	14	13	12
1250	19	17	15	14	13	12	11
1200	18	16	15	13	12	11	11

DE Türgewicht in kg / FR Poids de porte en kg / EN Door weight in kg / IT Peso anta in kg / ES Peso de puerta en kg

Hawa Concepta III 25 Pull

DE Maximale Gewichte in lbs. / FR Poids maximale en lbs. / EN Maximum weights in lbs. / IT Pesi massimi in lbs. / ES Pesos máximos en lbs.

DE Türbreite / FR Largeur de porte / EN Door width / IT Larghezza anta / ES Ancho de puerta

DE Türhöhe / FR Hauteur de porte / EN Door height / IT Altezza anta / ES Altura de puerta	DE Türbreite / FR Largeur de porte / EN Door width / IT Larghezza anta / ES Ancho de puerta						
	1'5 5/16"	1'7 11/16"	1'9 21/32"	1'11 5/8"	2'1 13/32"	2'3 9/16"	2'5 17/32"
7'2 3/4"	55	55	55	55	55	55	53
7'0 21/32"	55	55	55	55	55	55	51
6'10 15/16"	55	55	55	55	55	53	51
6'8 23/32"	55	55	55	55	55	53	49
6'6 3/4"	55	55	55	55	55	51	46
6'4 41/64"	55	55	55	55	53	49	46
6'2 13/16"	55	55	55	55	51	46	44
6'0 27/32"	55	55	55	53	49	46	42
5'10 1/4"	55	55	55	51	46	44	42
5'8 29/32"	55	55	55	49	46	42	40
5'6 11/16"	55	55	53	49	44	42	37
5'4 31/32"	55	55	51	46	42	40	37
5'3"	55	53	49	44	40	37	35
5'1 1/4"	55	51	46	42	40	35	33
4'11 1/8"	53	49	44	40	37	35	33
4'9 1/2"	51	46	42	37	35	33	31
4'7 1/4"	49	44	40	37	33	31	29
4'5 5/8"	46	42	37	35	33	31	29
4'3 3/8"	44	40	35	33	31	29	26
4'1 7/8"	42	37	33	31	29	26	24
3'11 1/4"	40	35	33	29	26	24	24

DE Türgewicht in lbs. / FR Poids de porte en lbs. / EN Door weight in lbs. / IT Peso anta in lbs. / ES Peso de puerta en lbs.

Hawa Concepta III 35 Pull

DE Maximale Gewichte in kg / FR Poids maximale en kg / EN Maximum weights in kg / IT Pesi massimi in kg / ES Pesos máximos en kg

DE Türbreite / FR Largeur de porte / EN Door width / IT Larghezza anta / ES Ancho de puerta

DE Türhöhe / FR Hauteur de porte / EN Door height / IT Altezza anta / ES Altura de puerta	DE Türbreite / FR Largeur de porte / EN Door width / IT Larghezza anta / ES Ancho de puerta						
	440	500	550	600	650	700	750
2700	35	35	35	35	35	35	35
2650	35	35	35	35	35	35	35
2600	35	35	35	35	35	35	35
2550	35	35	35	35	35	35	35
2500	35	35	35	35	35	35	35
2450	35	35	35	35	35	35	34
2400	35	35	35	35	35	35	33
2350	35	35	35	35	35	34	32
2300	35	35	35	35	35	34	31
2250	35	35	35	35	35	33	31
2200	35	35	35	35	34	32	30
2150	35	35	35	35	33	31	29
2100	35	35	35	35	32	30	28
2050	35	35	35	34	31	29	27
2000	35	35	35	33	30	28	26
1950	35	35	35	32	29	27	26
1900	35	35	34	31	29	27	25

DE Türgewicht in kg / FR Poids de porte en kg / EN Door weight in kg / IT Peso anta in kg / ES Peso de puerta en kg

Hawa Concepta III 35 Pull

DE Maximale Gewichte in lbs. / FR Poids maximale en lbs. / EN Maximum weights in lbs. / IT Pesi massimi in lbs. / ES Pesos máximos en lbs.

DE Türbreite / FR Largeur de porte / EN Door width / IT Larghezza anta / ES Ancho de puerta

DE Türhöhe / FR Hauteur de porte / EN Door height / IT Altezza anta / ES Altura de puerta	DE Türbreite / FR Largeur de porte / EN Door width / IT Larghezza anta / ES Ancho de puerta						
	1'5 5/16"	1'7 11/16"	1'9 21/32"	1'11 5/8"	2'1 13/32"	2'3 9/16"	2'5 17/32"
8'10 5/16"	77	77	77	77	77	77	77
8'8 11/32"	77	77	77	77	77	77	77
8'6 3/8"	77	77	77	77	77	77	77
8'4 13/32"	77	77	77	77	77	77	77
8'2 7/16"	77	77	77	77	77	77	77
8'0 15/16"	77	77	77	77	77	77	75
7'10 1/4"	77	77	77	77	77	77	73
7'8 17/32"	77	77	77	77	77	75	71
7'6 3/8"	77	77	77	77	77	75	68
7'4 19/32"	77	77	77	77	77	73	68
7'2 3/8"	77	77	77	77	75	71	66
7'0 21/32"	77	77	77	77	73	68	64
6'10 13/16"	77	77	77	77	71	66	62
6'8 29/32"	77	77	77	75	68	64	60
6'6 3/4"	77	77	77	73	66	62	57
6'4 49/64"	77	77	77	71	64	60	57
6'2 13/16"	77	77	75	68	64	60	55

DE Türgewicht in lbs. / FR Poids de porte en lbs. / EN Door weight in lbs. / IT Peso anta in lbs. / ES Peso de puerta en lbs.