

KFN 7795 C

Einbau-Kühl-Gefrierkombination

für den besonderen Auftritt dank PerfectFresh Active, Freeze&Cool und IceMaker.



- 5x länger frisch dank aktiver Befeuchtung – PerfectFresh Active
- Flexible Nutzung des Gefrierteils – Freeze&Cool
- Fertige Eiswürfel durch den IceMaker mit Frischwasseranschluss
- Individuell verstellbare Glasbodenbeleuchtung dank FlexiLight2.0
- Keine Vereisung des Gefriergutes – nie mehr abtauen dank NoFrost
- Gleichmäßige Temperaturverteilung im gesamten Kühlraum – DynaCool



EAN-Nr.: 4002516748229 / Materialnummer: 12445210 /  
Alte Materialnummer: 38779505EU1

<b>Gerätekategorie</b>	
Kühl-Gefrierkombination	•
<b>Bauform</b>	
Einbaugerät	•
Einbaugerät integriert	•
Türanschlag	rechts
Türanschlag wechselbar	•
<b>Design</b>	
Beleuchtung Kühlzone	FlexiLight 2,0
Beleuchtung Gefrierzone	LED
Beleuchtung Ventilator	•
Beleuchtung Frischesystem	•
Beleuchtung IceMaker	•
<b>Bedienkomfort</b>	
Vernetzung mit Miele@home	•
Frischesystem	PerfectFresh Active
Freeze&Cool	•
Aktive Befeuchtung der obersten Schublade	•
Feinverstellung Innentür	•
ComfortClean	•
DynaCool	•
NoFrost	•
DuplexCool	•
ComfortSize	•
VarioRoom	•
SoftClose	•
SelfClose	•
Eiswürfelbereiter mit Frischwasseranschluss (Icemaker)	•
<b>Steuerung</b>	
Bedienkonzept	FreshTouch
Kühlteil abschaltbar	Ja
Unabhängige Temperaturregelung der Kühl- und Gefrierzone	Ja
SuperKühlen	•
SuperFrost	•
Anzahl Temperaturzonen	3
Sabbatmodus	•
Party-Modus	•
Holiday-Modus	•
<b>Kühlgerät/-zone</b>	
Anzahl der Abstellflächen	4
davon beleuchtet	2
Anzahl Frischeschubladen	2
Trockene Rückwand	CleanSteel
FlexiTray	•
Anzahl Innentürabsteller für Konserven	1
Innentürabsteller für Flaschen	1
Innentürabsteller	2
<b>Gefriergerät/-zone</b>	
Anzahl Gefrierschubladen	3
davon auf Auszügen	2

KFN 7795 C

Einbau-Kühl-Gefrierkombination

für den besonderen Auftritt dank PerfectFresh Active, Freeze&Cool und IceMaker.



EAN-Nr.: 4002516748229 / Materialnummer: 12445210 /

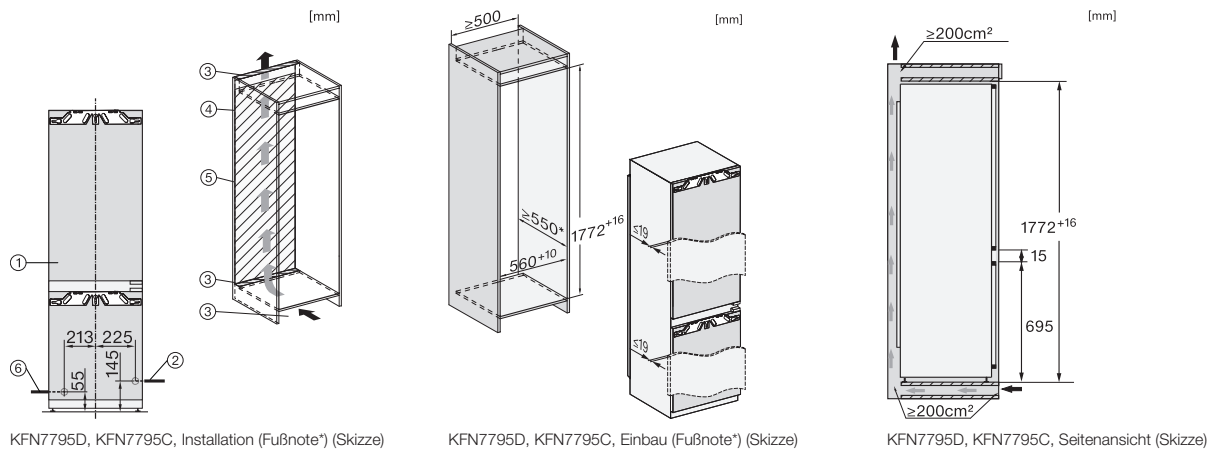
Alte Materialnummer: 38779505EU1

<b>Effizienz und Nachhaltigkeit</b>	
Energieeffizienzklasse (A – G)	C
Energieverbrauch pro Jahr in kWh	166,08
Energieverbrauch in 24 h in kWh	0,45
<b>Sicherheit</b>	
Verriegelungsfunktion	•
Akustischer Türalarm	•
Akustischer Temperaturalarm Gefrierteil	•
Optischer Türalarm	•
Optischer Temperaturalarm	•
Netzausfallanzeige Gefrierteil	•
<b>Technische Daten</b>	
Nischenbreite in mm min.	560
Nischenbreite in mm max.	570
Nischenhöhe in mm min.	1772
Nischenhöhe in mm max.	1788
Niscentiefe in mm	550
Gerätebreite in mm	559
Gerätehöhe in mm	1770
Gerätetiefe in mm	546
Gewicht in kg	75,0
Befestigungstechnik	Festtür
Max. Türfrontgewicht Kühlteil in kg	18
Max. Türfrontgewicht Gefrierteil in kg	12
Klimaklasse	SN-ST
Kühlzone in l	175
davon PerfectFresh-Zone in l	71
4-Sterne-Gefrierzone in l	71
Gesamtnutzzinhalt in l	246
Lagerzeit bei Störung in h	9
Gefriervermögen in kg/24h	6,00
Luftschallemissionsklasse (A-D)	B
Luftschallemissionen in dB(A) re1pW	33
Stromaufnahme in Milliampere (mA)	1400
Spannung in V	220-240
Absicherung in A	10
Phasenanzahl	1
Frequenz in Hz	50-60
Länge der elektrischen Zuleitung in m	2,2
Leuchtmittel tauschen	Kundendienst
<b>Mitgeliefertes Zubehör</b>	
Eierablage	•
Sortierbox PerfectFresh	•

## KFN 7795 C

### Einbau-Kühl-Gefrierkombination

für den besonderen Auftritt dank PerfectFresh Active, Freeze&Cool und IceMaker.



KFN7795D, KFN7795C, Installation (Fußnote\*) (Skizze)

\*1. Ansicht von Vorne, 2. Netzanschlussleitung, L = 2100 mm, 3. Lüftungsausschnitt min. 200 cm<sup>2</sup>, 4. Belüftung, 5. Kein Anschluss in diesem Bereich, 6. Wasseranschluss L = 2000 mm

KFN7795D, KFN7795C, Einbau (Fußnote\*) (Skizze)

\*Der deklarierte Energieverbrauch wurde mit einer Nischentiefe von 560 mm ermittelt. Das Kältegerät ist bei einer Nischentiefe von 550 mm voll funktionsfähig, hat aber einen geringfügig höheren Energieverbrauch.

KFN7795D, KFN7795C, Seitenansicht (Skizze)