

TVHS30000



① Installationsanleitung

Ⓢ Einführung

Sehr geehrte Kundin, sehr geehrter Kunde,

wir bedanken uns für den Kauf dieses Produkts.

Hiermit erklärt ABUS Security-Center, dass das Gerät der RED-Richtlinie 2014/53/EU entspricht. Das Gerät erfüllt zudem die Anforderungen der folgenden EU-Richtlinien: EMV Richtlinie 2014/30/EU sowie RoHS Richtlinie 2011/65/EU. Der vollständige Text der EU-Konformitätserklärung ist unter der folgenden Internetadresse verfügbar:
www.abus.com/TVHS30000

Frequenz: 2412 – 2472 MHz
Sendeleistung: < 20 dBm

Um diesen Zustand zu erhalten und einen gefahrenlosen Betrieb sicherzustellen, müssen Sie als Anwender diese Bedienungsanleitung beachten!

Lesen Sie sich vor Inbetriebnahme des Produkts die komplette Bedienungsanleitung durch, beachten Sie alle Bedienungs- und Sicherheitshinweise!

Alle enthaltenen Firmennamen und Produktbezeichnungen sind Warenzeichen der jeweiligen Inhaber. Alle Rechte vorbehalten.

Bei Fragen wenden Sie sich an Ihren Fachhändler oder Fachhandelspartner!



Haftungsausschluss

Diese Bedienungsanleitung wurde mit größter Sorgfalt erstellt. Sollten Ihnen dennoch Auslassungen oder Ungenauigkeiten auffallen, so teilen Sie uns dies bitte mit. Die ABUS Security-Center GmbH & Co. KG übernimmt keinerlei Haftung für technische und typographische Fehler und behält sich das Recht vor, jederzeit ohne vorherige Ankündigung Änderungen am Produkt und an den Bedienungsanleitungen vorzunehmen. ABUS Security-Center ist nicht für direkte und indirekte Folgeschäden haftbar oder verantwortlich, die in Verbindung mit der Ausstattung, der Leistung und dem Einsatz dieses Produkts entstehen. Es wird keinerlei Garantie für den Inhalt dieses Dokuments übernommen.

Wichtige Sicherheitshinweise



Bei Schäden, die durch Nichtbeachten dieser Bedienungsanleitung verursacht werden, erlischt der Garantieanspruch. Für Folgeschäden übernehmen wir keine Haftung!



Bei Sach- oder Personenschäden, die durch unsachgemäße Handhabung oder Nichtbeachten der Sicherheitshinweise verursacht werden, übernehmen wir keine Haftung. In solchen Fällen erlischt jeder Garantieanspruch!

**Sehr geehrte Kundin, sehr geehrter Kunde,
die folgenden Sicherheits- und Gefahrenhinweise dienen nicht nur zum Schutz Ihrer Gesundheit, sondern auch zum Schutz des Geräts. Lesen Sie sich bitte die folgenden Punkte aufmerksam durch:**

- Es sind keine für Sie zu wartenden Teile im Inneren des Produkts. Außerdem erlischt durch das Öffnen/Zerlegen die Zulassung (CE) und die Garantie/Gewährleistung.
- Durch den Fall aus bereits geringer Höhe kann das Produkt beschädigt werden.

Vermeiden Sie folgende widrige Umgebungsbedingungen bei Betrieb:

- Nässe oder zu hohe Luftfeuchtigkeit
- Extreme Kälte oder Hitze
- Direkte Sonneneinstrahlung
- Staub oder brennbare Gase, Dämpfe oder Lösungsmittel
- starke Vibrationen
- starke Magnetfelder, wie in der Nähe von Maschinen oder Lautsprechern
- Das Gerät darf nicht auf unbeständigen Flächen installiert werden.

Allgemeine Sicherheitshinweise:

- Lassen Sie das Verpackungsmaterial nicht achtlos liegen! Plastikfolien/-tüten, Styroporsteile usw. könnten für Kinder zu einem gefährlichen Spielzeug werden.
- Das Gerät darf aufgrund verschluckbarer Kleinteile aus Sicherheitsgründen nicht in Kinderhand gegeben werden.
- Bitte führen Sie keine Gegenstände durch die Öffnungen in das Geräteinnere
- Verwenden Sie nur die vom Hersteller angegebenen Zusatzgeräte/Zubehörteile. Schließen Sie keine nicht kompatiblen Produkte an.
- Bitte Sicherheitshinweise und Bedienungsanleitungen der übrigen angeschlossenen Geräte beachten.
- Überprüfen Sie vor Inbetriebnahme das Gerät auf Beschädigungen, sollte dies der Fall sein, bitte das Gerät nicht in Betrieb nehmen!
- Halten Sie die Grenzen der in den technischen Daten angegebenen Betriebsspannung ein. Höhere Spannungen können das Gerät zerstören und ihre Sicherheit gefährden (elektrischer Schlag).



Vergewissern Sie sich bei Installation in einer vorhandenen Videoüberwachungsanlage, dass alle Geräte von Netz- und Niederspannungsstromkreis getrennt sind.



Nehmen Sie im Zweifelsfall die Montage, Installation und Verkabelung nicht selbst vor, sondern überlassen Sie dies einem Fachmann. Unsachgemäße und laienhafte Arbeiten am Stromnetz oder an den Hausinstallationen stellen nicht nur eine Gefahr für Sie selbst dar, sondern auch für andere Personen.

Verkabeln Sie die Installationen so, dass Netz- und Niederspannungskreise stets getrennt verlaufen und an keiner Stelle miteinander verbunden sind oder durch einen Defekt verbunden werden können.

Inhaltsverzeichnis

1. BESTIMMUNGSGEMÄÙE VERWENDUNG	5
2. SYMBOLERKLÄRUNG	5
3. ANSCHLÜÙE UND FUNKTIONEN.....	6
3.1 GEHÄUSEÜBERSICHT & ANSCHLÜÙE.....	6
3.2 SPANNUNGSVERSORGUNG.....	6
3.3 WICHTIGE INSTALLATIONS- UND KONFIGURATIONSHINWEISE	6
3.4 WIEDERHERSTELLEN DER EINSTELLUNGEN (RESET).....	8
3.5 WEITERE ANSCHLÜÙE.....	9
3.6 ANSCHLUSS EINES ELEKTISCHEN TÜROFFNERS DIREKT AM FACEXESS GERÄT	10
3.7 ANSCHLUSS DES ABUS SICHERHEITSMODULS (TVHS20340, STAND 07/2023).....	10
3.8 ALARMEINGÄNGE	11
3.9 ALARMAUSGANG.....	11
3.10 WIEGAND SCHNITTSTELLE	11
3.11 SD-KARTEN EINSCHUB	11
4. WARTUNG UND REINIGUNG.....	12
4.1 FUNKTIONSTEST	12
4.2 REINIGUNG.....	12
5. ENTSORGUNG	12

1. Bestimmungsgemäße Verwendung

Das FaceXess Gerät dient im Innen- bzw. Außenbereich als Zutrittskontrollsystem mit Gesichtserkennung kombiniert mit einer Video-Tür-Kommunikationsanlage.



Eine andere Verwendung als oben beschrieben kann zur Beschädigung des Produkts führen, außerdem bestehen weitere Gefahren. Jeder andere Einsatz ist nicht bestimmungsgemäß und führt zum Verlust der Garantie bzw. Gewährleistung; sämtliche Haftung wird ausgeschlossen. Dies gilt auch, wenn Umbauten und/oder Veränderungen am Produkt vorgenommen wurden. Lesen Sie sich die Bedienungsanleitung vollständig und aufmerksam durch, bevor Sie das Produkt in Betrieb nehmen. Die Bedienungsanleitung enthält wichtige Informationen für Montage und Bedienung.

2. Symbolerklärung



Das Symbol mit dem Blitz im Dreieck wird verwendet, wenn Gefahr für die Gesundheit besteht, z. B. durch elektrischen Schlag.



Ein im Dreieck befindliches Ausrufezeichen weist auf wichtige Hinweise in dieser Bedienungsanleitung hin, die unbedingt zu beachten sind.



Dieses Symbol ist zu finden, wenn Ihnen besondere Tipps und Hinweise zur Bedienung gegeben werden sollen.



Diese Installationsanleitung beschreibt die Hardware-Funktionen des Gerätes. Für Informationen zur Software-Bedienoberfläche des Gerätes lesen Sie bitte die Bedienungsanleitung des Produktes.


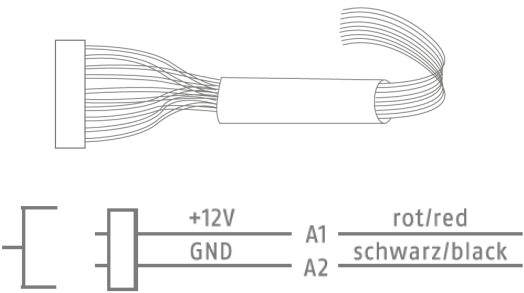
Die Bedienungsanleitungen in Landessprache als PDF Dokument finden Sie im Internet unter www.abus.com über die Produktsuche.

3. Anschlüsse und Funktionen

3.1 Gehäuseübersicht & Anschlüsse

Eine Übersicht der Bauteile und Anschlüsse entnehmen Sie bitte der Kurzanleitung. Diese liegt dem Produkt bei oder ist auf der ABUS Webseite am Produkt TVHS30000 zu finden (www.abus.com sowie ABUS Partnerportal).

3.2 Spannungsversorgung

	ACHTUNG! Bevor Sie mit der Installation beginnen, stellen Sie sicher, dass die Versorgungsspannung und die Nennspannung des Gerätes übereinstimmen.
	Beim Anschluss der 12-24 VDC Spannungsversorgung ist auf Polarität zu achten (+ / -).

3.3 Wichtige Installations- und Konfigurationshinweise

Bitte beachten Sie bei der Auswahl des Installationsortes folgende Hinweise:

- Vermeiden Sie starkes Gegenlicht oder direkte Sonneneinstrahlung.
- Zur besseren Erkennung sollte sich eine Lichtquelle in der Nähe der Installationsumgebung befinden.
- Das Mindesttraglast der Wand oder anderer Halterungen sollte dreimal höher sein als das Gerätegewicht.
- Es dürfen keine stark reflektierenden Objekte (z. B. Glastüren/-wände, Edelstahlobjekte usw.) im Blickfeld oder in der unmittelbaren Nähe sich befinden (Acryl und andere glänzende Kunststoffe, Lacke, Keramikfliesen usw. innerhalb von 1 m vom Sichtfeld des Gerätes).
- Der Gesichtserkennungsabstand muss mehr als 30 cm betragen (optimal sind 0,5 - 2 m).
- Für eine Manipulationssicherheit des Türöffners verwenden Sie bitte in jedem Falle das ABUS-Sicherheitsmodul (ABUS Artikelnr. TVHS20340).

- Dichten Sie alle Kabelverbindungen mit geeignetem Montagematerial ab. Setzen Sie die rückseitige Abdeckung der Anschlüsse korrekt auf und fixieren Sie diese. Dichten Sie die Öffnung der Kabeleinführungen mit Silikon ab.



- Halten Sie die Kameramodule sauber. Das gesamte Gerät kann mit einem Mikrofasertuch trocken abgewischt werden.
- Installieren Sie das Gerät auf der für die Anwendung und den Personenkreis passenden Höhe. Falls Kinder oder kleinere Personen erkannt werden sollen, so muss die Installationshöhe entsprechend niedriger gewählt werden.
- Da die Erkennung von Gesichtern nicht zu 100% zugesagt werden kann (durch äußere Einflüsse bedingt), so ist es ratsam jeder eingelernten Person einen individuellen Pin-Code zu vergeben. Dieser kann aus 4-8 Ziffern bestehen. Die zusätzliche Authentifizierung per Pin Code muss im Gerät aktiviert werden.
- Die höchste Sicherheit beim Zutritt erlangen Sie, wenn ein Doppelverifikation nötig ist. Diese kann z.B. aus Gesicht + Pin Code bestehen. Das FaceXess Gerät bietet solch ein Möglichkeit.
- Falls Personen sich sehr ähnlichsehen (z.B. Zwillinge) und eine Unterscheidung dieser beiden Personen erfolgen muss, so ist in jedem Fall eine Doppelverifikation nötig.
- Achten Sie bei der Installation darauf, dass die einzusehenden Personen möglichst in der Mitte des Bildschirms sichtbar sind (für eine optimale Video-Gegensprechfunktion).

3.4 Wiederherstellen der Einstellungen (Reset)

Falls das Gerätepasswort verlorengegangen ist, so kann das Gerät über 2 Wege zurückgesetzt werden:

1. Kontaktierung des Technischen Support bei ABUS Security Center. Das Gerät muss dazu mit einem Lokalen Netzwerk verbunden sein. Weiterhin ist die ABUS CMS Software auf einem PC mit Windows Betriebssystem nötig. Weiter Anweisungen erhalten Sie vom Technischen Support.
2. Rücksetzen des Gerätepasswortes über die ABUS Link Station App: Während der Ausführung des Einrichtungsassistenten muss eine E-Mail Adresse eingegeben werden. Über diese E-Mail Adresse können Sie einen Code zur Neuvergabe des Passwortes erhalten.

Das Gerät muss an einem IP-Netzwerk angeschlossen und mit dem Internet verbunden sein. Falls dies nicht möglich ist, so muss Variante 1 der Rücksetzung erfolgen.


In der Eingabemaske des Gerätepasswortes am Lokalen Bildschirm des FaceXess Gerätes ist eine Schaltfläche „Passwort vergessen“ vorhanden. Nach Drücken dieser Schaltfläche erscheint ein QR Code.

Scannen Sie diesen QR Code mit der ABUS Link Station App (Lite/Pro) (Menüpunkt „Mehr / Gerätepasswort zurücksetzen“).

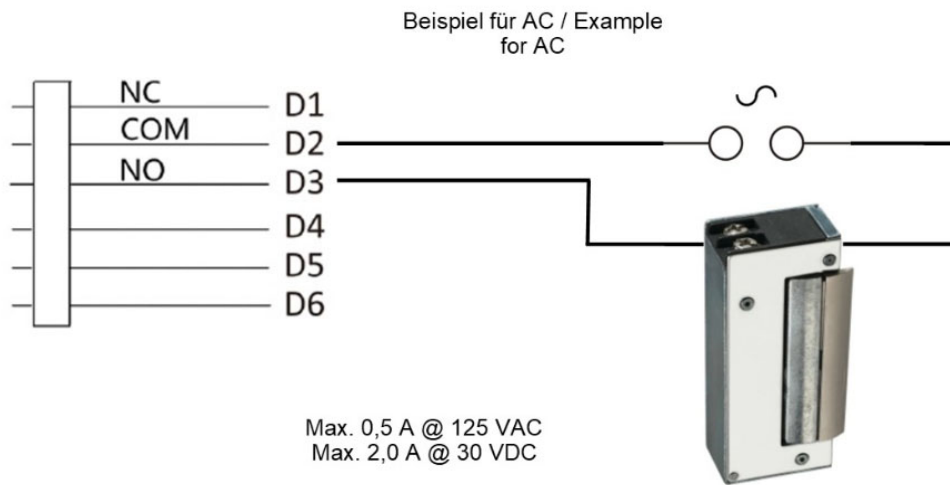
Sie erhalten anschließend den Code per E-Mail. Geben sie diesen in der Menüseite der Passwortrücksetzung am lokalen Display ein. Sie können nun ein neues Passwort vergeben.

The image displays two screenshots from the ABUS Link Station App. The left screenshot is titled 'FACE ACCESS E-MAIL FOR PASSWORD CHANGE' and features an input field for 'E-MAIL ADDRESS' with the placeholder text 'Please set reserved e-Mail'. Below the input field is a small information icon and the text 'Set an E-Mail Address between 1 and 64 characters.' A blue 'NEXT' button is located at the bottom. The right screenshot is titled 'AUTHENTICATE' and features an input field for 'ENTER PASSWORD' with the placeholder text 'Enter Password'. Below the input field is a 'Forgot Password?' link and a small information icon with the text 'Enter 8 to 16 characters. Two or more of the following character types are allowed: Digit, letter and symbol.' A blue 'OK' button is located at the bottom.

3.6 Anschluss eines elektischen Türöffners direkt am FaceXess Gerät

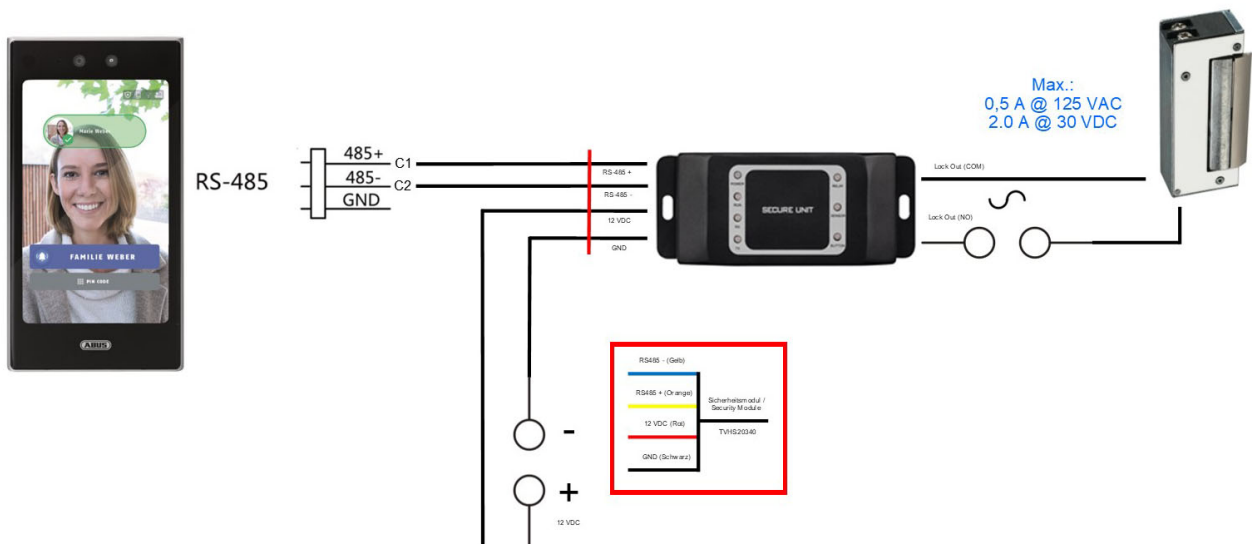
	<p>Sollte das FaceXess Gerät im Aussenbereich installiert sein, so ist der Anschluss des elektischen Türöffners direkt am FaceXess Gerät nicht zu empfehlen.</p> <p>Es wird die Verwendung des ABUS Sicherheitsmoduls durch Anschluss am RS-485 Bus dringend empfohlen (Artikelnummer TVHS20340, Stand 07/2023).</p>
---	--

Bitte beachten Sie die max. Belastbarkeit des Relais (max. 2A 30VDC / 0.5A 125AC).



3.7 Anschluss des ABUS Sicherheitsmoduls (TVHS20340, Stand 07/2023)

Das Sicherheitsmodul TVHS20340 dient dazu, den Türöffner-Anschluss in den geschützten Innenbereich zu verlegen und somit vor Sabotage zu schützen. Das Sicherheitsmodul wird mit 12V Spannung versorgt und mittels RS485-BUS an das FaceXess Gerät angeschlossen.



Aktivierung des Sicherheitsmoduls

Betreten Sie das Administrator-Menü lokal am FaceXess Gerät. Öffnen Sie den Menüpunkt „Kommunikation“ und im Weiteren „RS-485“. Wählen Sie den Punkt „Steuergerät“ aus.



Sobald die RS-485 Option „Steuergerät“ ausgewählt wurde, muss nach Verlassen des Menüs das Terminal neu gestartet werden.

Nach dem Neustart stehen die drahtgebundenen Eingänge (Türsensor und Türtaster) sowie Ausgänge (Relais NO/NC) am Terminal selbst nicht mehr zur Verfügung. Dannach müssen die Ein- und Ausgänge am Sicherheitsmodul verwendet werden.

3.8 Alarmeingänge

Die Alarmeingänge B1 und B3 sind durch Kurzschließen gegen B2 nutzbar. Die Programmierung des Verhaltens bzw. der Reaktion auf das Auslösen eines Alarmeinganges kann über die ABUS CMS Software programmiert werden (ABUS CMS / Zutrittskontrolle / Verbindungskonfiguration).

3.9 Alarmausgang

Die Verwendung des Alarmausganges kann über die ABUS CMS Software programmiert werden (ABUS CMS / Zutrittskontrolle / Verbindungskonfiguration).

Anschlüsse: Normal offen (NO), Normal geschlossen (NC), Masse
Max. Belastbarkeit: 0,5 A @ 125 VAC, 2 A @ 230 VAC

3.10 Wiegand Schnittstelle

Die Wiegand Schnittstelle dient als Eingang zum Anschluss von Authentifizierungsgeräten (z.B. Kartenleser) welche das Wiegand Protokoll zur Kommunikation verwenden. Alternativ kann die Schnittstelle als Ausgang konfiguriert werden, um nach Authentifizierung Kartennummern im Wiegandformat an Drittanbieter-Geräte zu verwenden.

Die Wiegand Schnittstelle arbeitet mit einem Spannungspegel von 5 VDC über die Anschlüsse W0 und W1.

3.11 SD-Karten Einschub

Die aktuelle Firmware-Version des FaceXess Geräte bietet leider noch keine Unterstützung oder Funktion einer microSD Karte.

4. Wartung und Reinigung

4.1 Funktionstest

Überprüfen Sie regelmäßig die technische Sicherheit des Produkts, z. B. Beschädigung des Gehäuses.

Wenn anzunehmen ist, dass ein gefahrloser Betrieb nicht mehr möglich ist, so ist das Produkt außer Betrieb zu setzen und gegen unbeabsichtigten Betrieb zu sichern.

Es ist anzunehmen, dass ein gefahrloser Betrieb nicht mehr möglich ist, wenn

- das Gerät sichtbare Beschädigungen aufweist
- das Gerät nicht mehr funktioniert
- eine längere Lagerung unter ungünstigsten Verhältnissen zurückliegt
- das Gerät beim Transport Beanspruchungen ausgesetzt war



Bitte beachten Sie:

Das Produkt ist für Sie wartungsfrei. Es sind keinerlei für Sie zu überprüfende oder zu wartende Bestandteile im Inneren des Produkts – öffnen Sie es niemals.

4.2 Reinigung

Reinigen Sie das Produkt mit einem sauberen trockenen Tuch. Bei stärkeren Verschmutzungen kann das Tuch leicht mit lauwarmem Wasser angefeuchtet werden.



Achten Sie darauf, dass keine Flüssigkeiten in das Geräteinnere kommen, dadurch wird das Gerät zerstört. Verwenden Sie keine chemischen Reiniger, dadurch könnte die Oberfläche des Gehäuses angegriffen werden.

5. Entsorgung



Geräte die so gekennzeichnet sind, dürfen nicht über den Hausmüll entsorgt werden. Entsorgen Sie das Produkt am Ende seiner Lebensdauer gemäß den geltenden gesetzlichen Bestimmungen.

Bitte wenden Sie sich an Ihren Händler bzw. entsorgen Sie die Produkte über die kommunale Sammelstelle für Elektroschrott.

TVHS30000



① Installation instructions

Ⓧ Introduction

Dear customer,

Thank you for purchasing this product.

ABUS Security-Center hereby declares that the device complies with the RED Directive 2014/53/EU. The device also meets the requirements of the following EU directives: EMC Directive 2014/30/EU and RoHS Directive 2011/65/EU. The full text of the EU Declaration of Conformity is available at the following Internet address: www.abus.com/TVHS30000

Frequency: 2412 - 2472 MHz
Transmitting power :< 20 dBm

In order to maintain this condition and to ensure safe operation, you as the user must observe these operating instructions!

Read through the complete operating instructions before using the product, observe all operating and safety instructions!

All company names and product designations contained herein are trademarks of their respective owners. All rights reserved.

If you have any questions, please contact your specialist installer or trade partner!



Disclaimer

These operating instructions have been prepared with the greatest care. However, if you notice any omissions or inaccuracies, please let us know.

ABUS Security-Center GmbH & Co KG accepts no liability for technical and typographical errors and reserves the right to make changes to the product and operating instructions at any time without prior notice.

ABUS Security-Center is not liable or responsible for any direct or indirect consequential damage

arising in connection with the equipment, performance and use of this product. No warranty of any kind is given for the contents of this document.

Important safety instructions



In the event of damage caused by non-observance of these operating instructions, the warranty claim will expire. We accept no liability for consequential damage!



We accept no liability for damage to property or personal injury caused by improper handling or failure to observe the safety instructions. In such cases, all warranty claims are void!

**Dear customer,
the following safety and hazard information is intended not only to protect your health but also to protect the appliance. Please read the following points carefully:**

- There are no parts inside the product for you to maintain. In addition, opening/dismantling voids the approval (CE) and the guarantee/warranty.
- Falling from even a small height can damage the product.

Avoid the following adverse environmental conditions during operation:

- Wetness or excessive humidity
- Extreme cold or heat
- Direct sunlight
- Dust or flammable gases, vapours or solvents
- strong vibrations
- strong magnetic fields, such as near machines or loudspeakers
- The unit must not be installed on unstable surfaces.

General safety instructions:

- Do not leave the packaging material lying around carelessly! Plastic foils/ bags, polystyrene parts etc. could become a dangerous toy for children.
- For safety reasons, the appliance must not be placed in the hands of children because of small parts that can be swallowed.
- Please do not insert any objects through the openings into the interior of the unit.
- Only use the attachments/accessories specified by the manufacturer. Do not connect any non-compatible products.
- Please observe the safety instructions and operating instructions of the other connected units.
- Check the unit for damage before putting it into operation. If this is the case, please do not put the unit into operation!
- Keep within the limits of the operating voltage specified in the technical data. Higher voltages can destroy the unit and endanger their safety (electric shock).



When installing in an existing video surveillance system, make sure that all units are disconnected from the mains and low-voltage circuit.



If in doubt, do not carry out the assembly, installation and wiring yourself, but leave this to a specialist. Improper and amateurish work on the mains or house installations not only poses a danger to yourself, but also to other people.
Wire the installations so that the mains and low-voltage circuits always run separately and are not connected to each other at any point or can be connected due to a defect.

Table of contents

1. INTENDED USE	5
2. EXPLANATION OF SYMBOLS	5
3. CONNECTIONS AND FUNCTIONS.....	6
3.1 HOUSING OVERVIEW & CONNECTIONS	6
3.2 POWER SUPPLY	6
3.3 IMPORTANT INSTALLATION AND CONFIGURATION NOTES	6
3.4 RESTORING THE SETTINGS (RESET).....	8
3.5 FURTHER CONNECTIONS	9
3.6 CONNECTING AN ELECTRIC STRIKE DIRECTLY TO THE FACEXESS UNIT	10
3.7 CONNECTING THE ABUS SECURITY MODULE (TVHS20340, AS OF 07/2023)	10
3.8 ALARM INPUTS	11
3.9 ALARM OUTPUT	11
3.10 WIEGAND INTERFACE.....	11
3.11 SD CARD SLOT	11
4. MAINTENANCE AND CLEANING.....	12
4.1 FUNCTION TEST	12
4.2 CLEANING	12
5. DISPOSAL	12

1. Intended use

The FaceXess device is used indoors or outdoors as an access control system with facial recognition combined with a video door communication system.



Any use other than that described above may result in damage to the product, and there are also other dangers. Any other use is not in accordance with the intended use and leads to the loss of the guarantee or warranty; all liability is excluded. This also applies if conversions and/or modifications have been made to the product. Read the operating instructions completely and carefully, before you put the product into operation. The operating instructions contain important information for assembly and operation.

2. Explanation of symbols



The symbol with the lightning bolt in the triangle is used when there is danger to the health exists, e.g. due to electric shock.



An exclamation mark within the triangle is intended to alert the user to the presence of important instructions in this manual that should be followed.



This symbol can be found when special tips and notes on operation are to be given to you.



These installation instructions describe the hardware functions of the unit. For information on the software user interface of the unit, please refer to the operating instructions of the product.


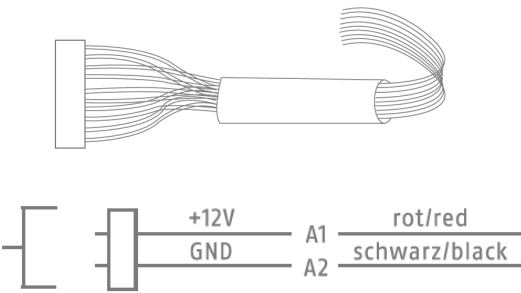
You can find the operating instructions in the national language as a PDF document on the Internet at www.abus.com via the product search.

3. Connections and functions

3.1 Housing overview & connections

For an overview of the components and connections, please refer to the quick start guide. These are enclosed with the product or can be found on the ABUS website at the product TVHS30000 (www.abus.com and ABUS partner portal).

3.2 Power supply

	ATTENTION! Before you start the installation, make sure that the supply voltage and the rated voltage of the unit match.
	When connecting the 12-24 VDC power supply, pay attention to polarity (+ / -).

3.3 Important installation and configuration notes

Please observe the following instructions when selecting the installation location:

- Avoid strong backlighting or direct sunlight.
- For better detection, there should be a light source near the installation environment.
- The minimum load-bearing capacity of the wall or other mountings should be three times higher than the weight of the unit.
- There must be no highly reflective objects (e.g. glass doors/walls, stainless steel objects, etc.) in the field of view or in the immediate vicinity (acrylic and other shiny plastics, lacquers, ceramic tiles, etc. within 1 m of the unit's field of view).
- The face detection distance must be more than 30 cm (0.5 - 2 m is optimal).
- To ensure that the door opener is tamper-proof, please always use the ABUS security module (ABUS article no. TVHS20340).

- Seal all cable connections with suitable mounting material. Place the rear cover of the connections correctly and fix it in place. Seal the opening of the cable entries with silicone.



- Keep the camera modules clean. The entire unit can be wiped dry with a microfibre cloth.
- Install the unit at the appropriate height for the application and the group of people. If children or smaller persons are to be detected, the installation height must be selected lower accordingly.
- Since the recognition of faces cannot be 100% guaranteed (due to external influences), it is advisable to assign an individual pin code to each person who has been trained. This can consist of 4-8 digits. The additional authentication by pin code must be activated in the device.
- The highest level of access security is achieved when double verification is required. This can consist of a face + pin code, for example. The FaceXess device offers such a possibility.
- If persons look very similar (e.g. twins) and a differentiation of these two persons has to be made, a double verification is necessary in any case.
- During installation, make sure that the persons to be viewed are visible in the centre of the screen if possible (for optimal video intercom function).

3.4 Restoring the settings (reset)

If the device password has been lost, the device can be reset in 2 ways:

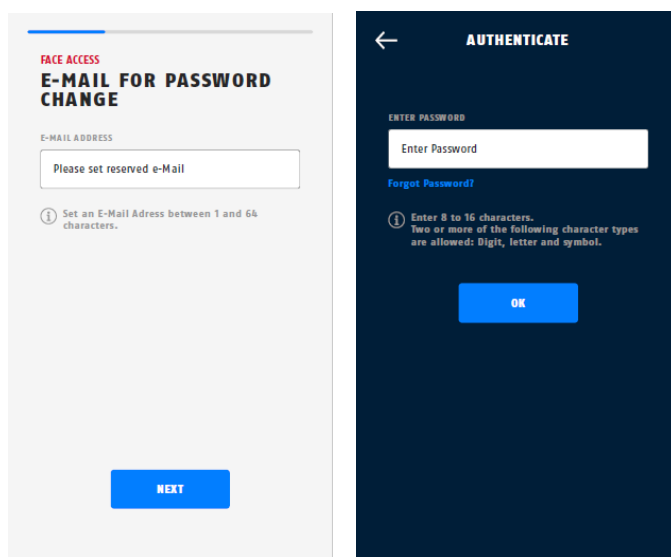
1. Contacting the Technical Support at ABUS Security Center. The device must be connected to a local network. Furthermore, the ABUS CMS software is required on a PC with Windows operating system. Further instructions are available from Technical Support.
2. Resetting the device password via the ABUS Link Station app: An e-mail address must be entered while running the setup wizard. This e-mail address can be used to obtain a code for reassigning the password.

The device must be connected to an IP network and connected to the Internet. If this is not possible, variant 1 of the reset must be carried out.


In the input mask of the device password on the Local Screen of the FaceXess device, there is a "Forgotten password" button. After pressing this button, a QR code appears.

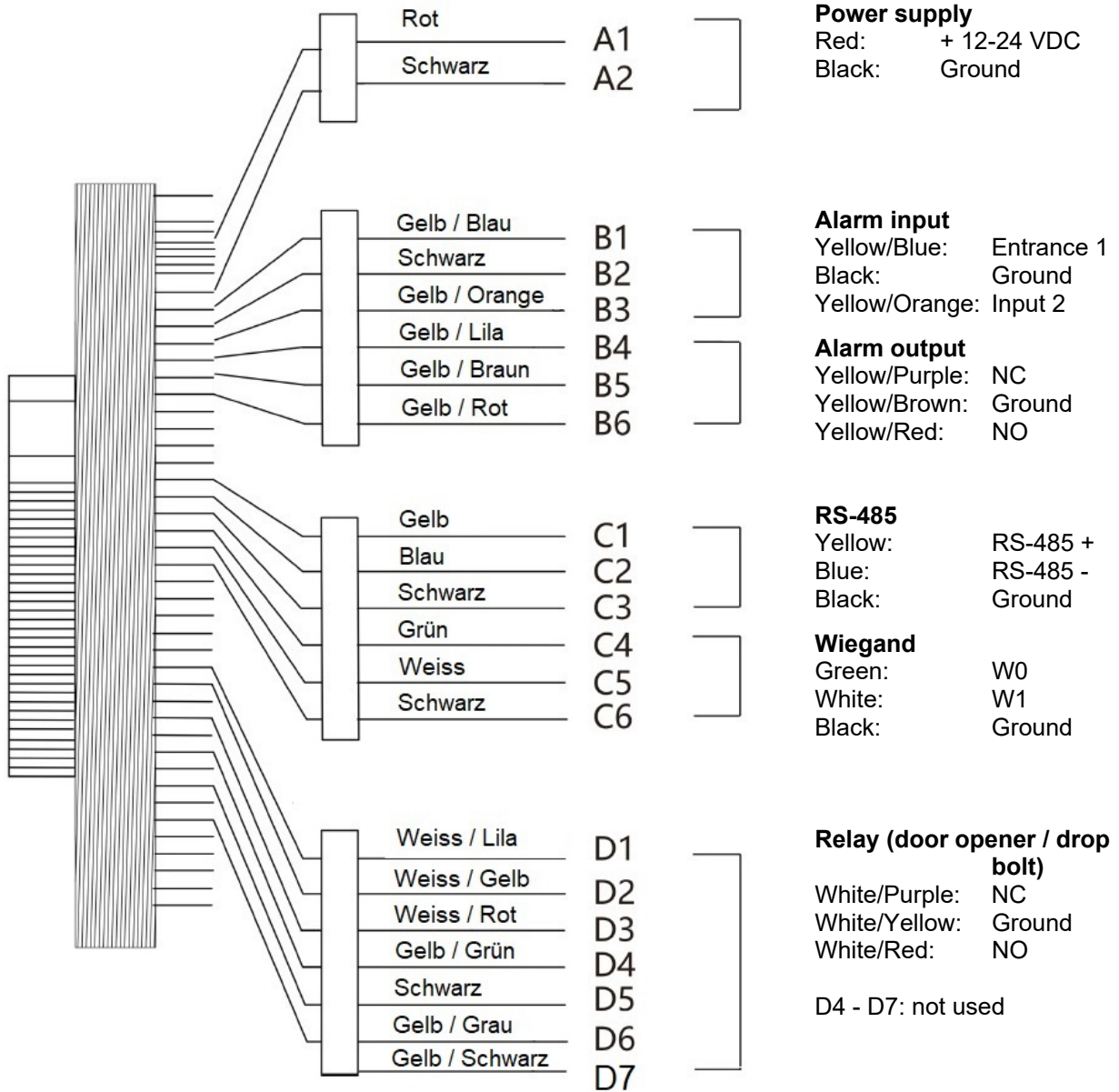
Scan this QR code with the ABUS Link Station App (Lite/Pro) (menu item "More / Reset device password").

You will then receive the code by e-mail. Enter it in the password reset menu page on the local display. You can now assign a new password.




3.5 Further connections

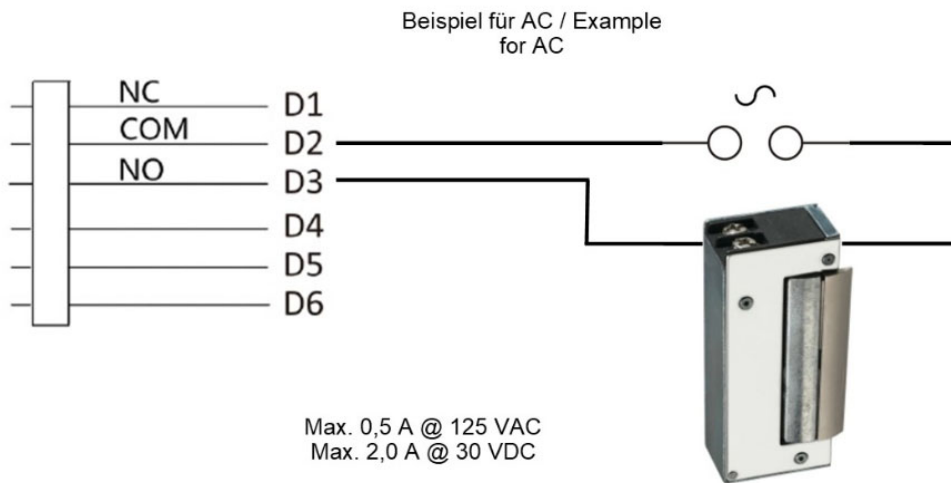
	<p>The maximum load values of the outputs must be observed, otherwise the unit may be irreparably damaged.</p>
---	--



3.6 Connecting an electric strike directly to the FaceXess unit

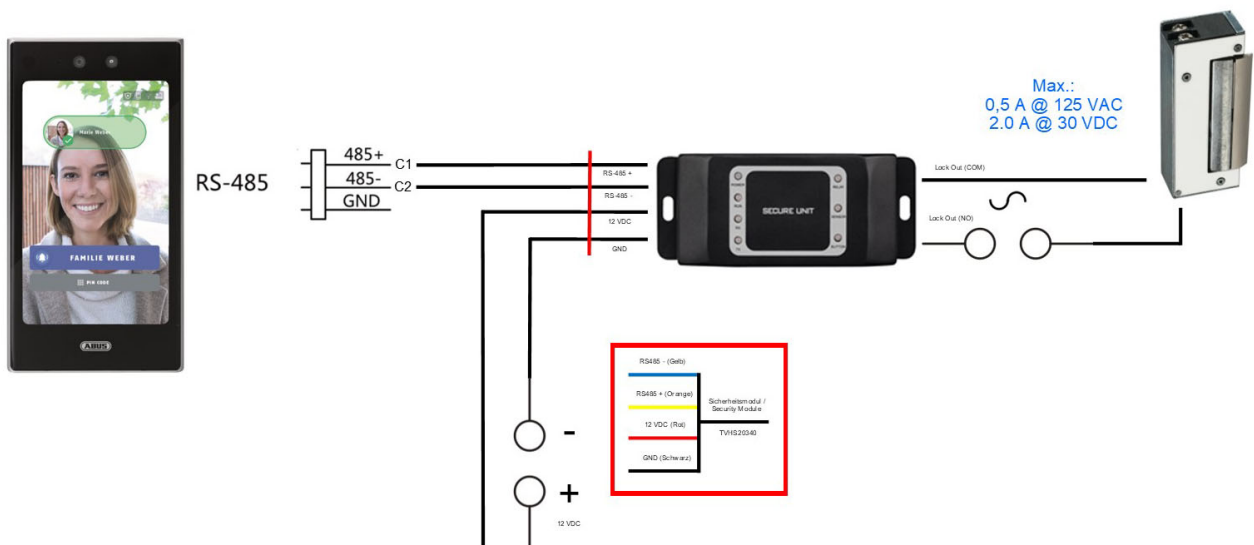
	<p>If the FaceXess unit is installed outdoors, connecting the electric strike directly to the FaceXess unit is not recommended.</p> <p>It is strongly recommended to use the ABUS security module by connecting it to the RS-485 bus (part number TVHS20340, as of 07/2023).</p>
---	--

Please note the max. load capacity of the relay (max. 2A 30VDC / 0.5A 125AC).



3.7 Connecting the ABUS security module (TVHS20340, as of 07/2023)

The TVHS20340 security module is used to relocate the door opener connection to the protected indoor area and thus protect it from sabotage. The security module is supplied with 12V voltage and connected to the FaceXess device via RS485 BUS.



Activation of the safety module

Enter the administrator menu locally on the FaceXess unit. Open the menu item "Communication" and then "RS-485". Select the item "Control device".



Once the RS-485 option "control unit" has been selected, the terminal must be restarted after exiting the menu.

After the restart, the wired inputs (door sensor and door button) as well as outputs (relays NO/NC) are no longer available at the terminal itself. Then the inputs and outputs on the safety module must be used.

3.8 Alarm inputs

The alarm inputs B1 and B3 can be used by short-circuiting against B2. The programming of the behaviour or the reaction to the triggering of an alarm input can be programmed via the ABUS CMS software (ABUS CMS / Access control / Connection configuration).

3.9 Alarm output

The use of the alarm output can be programmed via the ABUS CMS software (ABUS CMS / Access control / Connection configuration).

Connections: Normally open (NO), Normally closed (NC), Ground
Max. Load capacity: 0.5 A @ 125 VAC, 2 A @ 230 VAC

3.10 Wiegand interface

The Wiegand interface serves as an input for connecting authentication devices (e.g. card readers) that use the Wiegand protocol for communication. Alternatively, the interface can be configured as an output to use card numbers in Wiegand format to third-party devices after authentication.

The Wiegand interface operates with a voltage level of 5 VDC via connections W0 and W1.

3.11 SD card slot

Unfortunately, the current firmware version of the FaceXess device does not yet support or function with a microSD card.

4. Maintenance and cleaning

4.1 *Function test*

Regularly check the technical safety of the product, e.g. damage to the housing.

If it can be assumed that safe operation is no longer possible, the product must be taken out of service and secured against inadvertent operation.

It can be assumed that safe operation is no longer possible when

- the unit has visible damage
- the unit no longer functions
- has been stored for a longer period of time under the most unfavourable conditions
- the unit was exposed to stress during transport



Please note:

The product is maintenance-free for you. There are no components inside the product for you to check or maintain - never open it.

4.2 *Cleaning*

Clean the product with a clean dry cloth. For heavier soiling, the cloth can be lightly moistened with lukewarm water.



Make sure that no liquids get into the interior of the appliance, as this will destroy the unit. Do not use chemical cleaners, as this could attack the surface of the housing.

5. Disposal



Devices labelled in this way must not be disposed of with household waste. Dispose of the product at the end of its life in accordance with the applicable legal regulations.

Please contact your dealer or dispose of the products via the municipal collection point for electrical waste.