

Anleitung

Version française à partir de la page 5.

Universal-Schlüsselschalter

ST-KCB200, ST-KCB200EC



➤ ST-KCB200



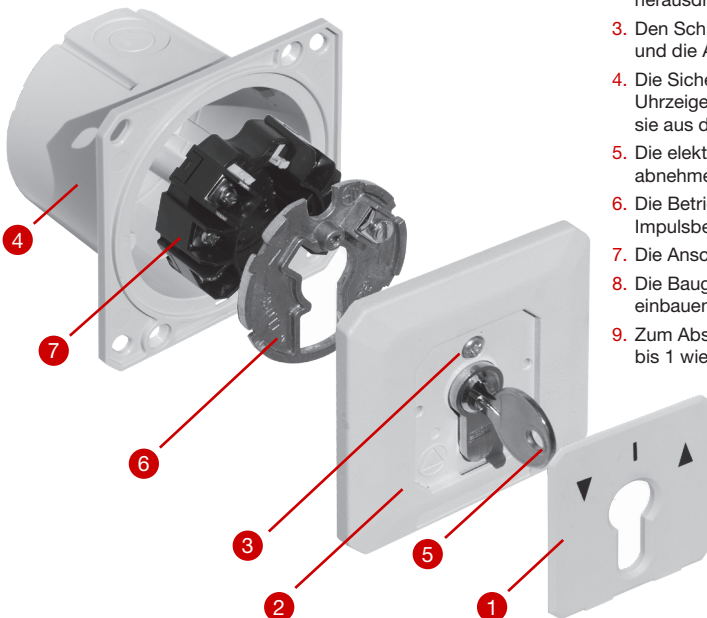
➤ ST-KCB200EC



1. Technische Daten

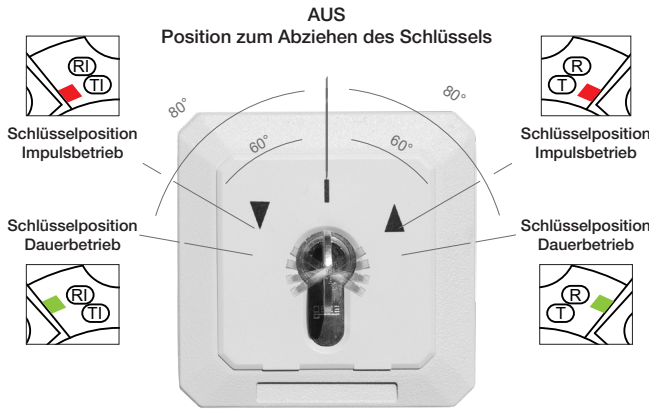
Artikelnummern	ST-KCB200	ST-KCB200EC
Material	Metalllegierung	
Montage	Universal: Aufputz- oder Unterputzmontage	
Kontakte	2 Umschaltkontakte CO/NO/NC	
Max. Schaltspannung	240 VAC / 16 A	
Betriebsarten	Dauer- oder Impulsbetrieb (Einstellung mittels Steckbrücken)	
Abziehen des Schlüssels	In vertikaler Position (Ruhestellung)	
Kompatible Halbzylindertypen	Europäische Halbzylinder 30/10 mit verstellbarem Schliessbart	
Halbzylinder im Lieferumfang enthalten	Nein	Ja
3 identische Schlüssel im Lieferumfang enthalten	Nein	Ja
Schutzklasse	IP 54	
Abmessungen aP (l x h x t)	85 x 85 x 60 mm	
Abmessungen uP (l x h x t)	85 x 85 x 60 mm (Einbaudurchmesser 66 mm) Frontplattendicke 9 mm / Einbautiefe 51 mm	
Bruttogewicht / Nettogewicht	0.33 kg / 0.29 kg	0.46 kg / 0.43 kg
EAN-Code 13	3760273110802	3760273110796

2. Montageanleitung



1. Die Kunststoffabdeckung mit einem Schraubenzieher vorsichtig abheben.
2. Die Schraube (3) aus dem Deckel (2) herausdrehen.
3. Den Schlüssel (5) um 45° nach links drehen und die Abdeckung (2) abnehmen.
4. Die Sicherungsplatte (6) gegen den Uhrzeigersinn drehen, um sie zu lösen und sie aus dem Gehäuse zu entfernen.
5. Die elektrische Kontakteinheit (7) abnehmen.
6. Die Betriebsart Dauerbetrieb oder Impulsbetrieb einstellen (siehe Punkt 3).
7. Die Anschlüsse verbinden (siehe Punkt 4).
8. Die Baugruppe in das Gehäuse (4) einbauen.
9. Zum Abschluss der Montage die Schritte 4 bis 1 wiederholen.

3. Einstellung der Betriebsart



Impulsbetrieb (T):
rote Steckbrücke(n) gesteckt.

Dauerbetrieb (R):
grüne Steckbrücke(n) gesteckt.

Beispiel:

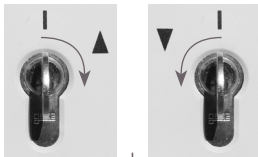
In diesem Beispiel arbeitet der linke Kontakt im Impulsbetrieb und der rechte Kontakt im Dauerbetrieb.

Die Betriebsart wird mit den vier grünen und roten Tasten an der elektrischen Kontakteinheit (7) eingestellt.

Im Impulsbetrieb (T) verhalten sich die Kontakte im Impulsmodus, wenn der Schlüssel um 60° gedreht wird. Solange der Schlüssel gedreht ist, ist der Kontakt aktiv. Den Schlüssel in Position AUS drehen, um den Kontakt zu deaktivieren.

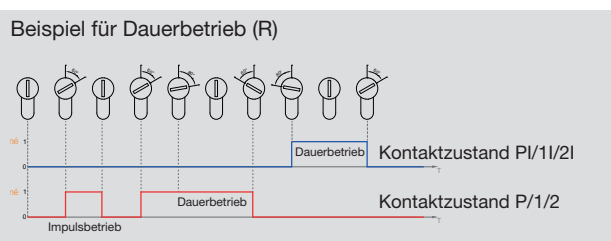
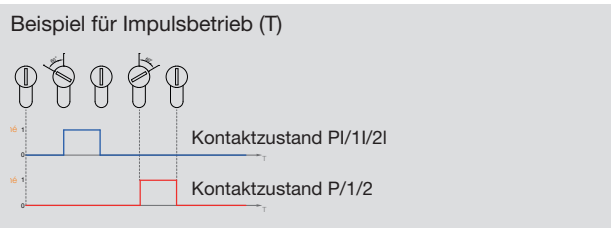
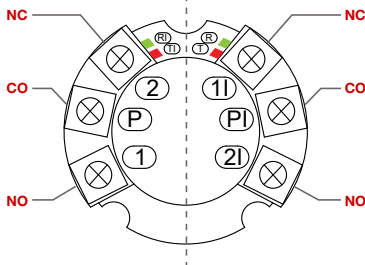
Im Dauerbetrieb (R) verhalten sich die Kontakte im Impulsmodus, wenn der Schlüssel um 60° gedreht wird, und im Dauermodus, wenn der Schlüssel um 80° gedreht wird. Den Schlüssel um 60° in die entgegengesetzte Richtung drehen, um den Dauerbetrieb zu deaktivieren.

4. Kontakt-Anschlussplan

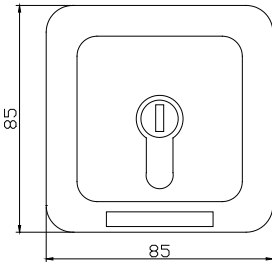


Schlüsseldrehung nach rechts, Kontakt P/1/2 aktiviert

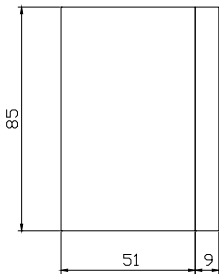
Schlüsseldrehung nach links, Kontakt PI/1/2I aktiviert



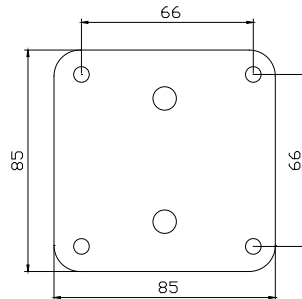
5. Abmessungen



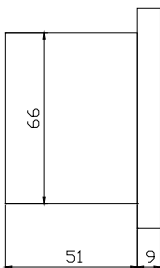
➤ **Frontplatte**
Aufputz- / Unterputzmontage



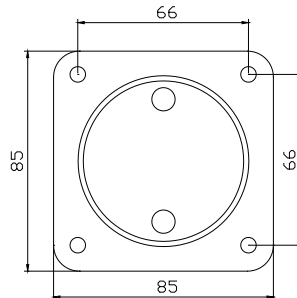
➤ **Seitenansicht**
Aufputzmontage



➤ **Rückansicht**
Aufputzmontage



➤ **Seitenansicht**
Unterputzmontage



➤ **Rückansicht**
Unterputzmontage

Montage, Anschluss und Inbetriebnahme dieses Produkts dürfen ausschliesslich von einem qualifizierten Elektroinstallateur durchgeführt werden. Bei Fragen zu Verwendung, Einbau und Betrieb dieses Produkts wenden Sie sich bitte an Ihren Vertriebspartner oder unsere technische Abteilung.

Notice technique

Contacteurs à clé universels

ST-KCB200, ST-KCB200EC



➤ ST-KCB200



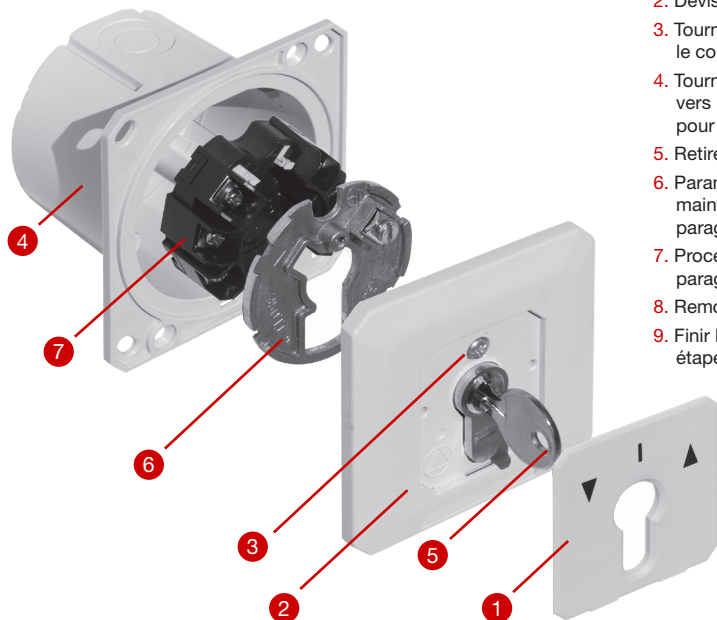
➤ ST-KCB200EC



1. Caracteristiques techniques

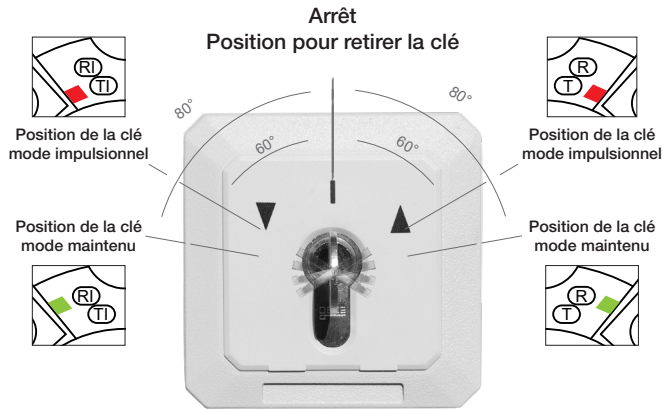
Références	ST-KCB200	ST-KCB200EC
Matériel	Alliage métal	
Montage	Universel : applique ou encastré	
Contacts	2 contacts inverseurs CO/NO/NF	
Pouvoir de coupure max	240 V AC / 16 A	
Modes de fonctionnement programmables	Maintenu ou impulsif (programmation par cavaliers)	
Retrait de la clé	En position verticale (au repos)	
Type de demi-cylindre compatible	1/2 cylindre européen 30/10 à panneton réglable	
Demi-cylindre fourni	Non	Oui
3 clés identiques fournies	Non	Oui
Indice de protection	IP 54	
Dimensions applique (L x h x p)	85 x 85 x 60 mm	
Dimensions encastré (L x h x p)	85 x 85 x 60 mm (diamètre d'encastrement 66 mm) épaisseur en face avant 9 mm / Profondeur d'encastrement 51 mm	
Poids brut / poids net	0.33 Kg / 0.29 Kg	0.46 Kg / 0.43 Kg
Code EAN 13	3760273110802	3760273110796

2. Instructions de montage



1. Enlever délicatement le cache plastique avec un tournevis.
2. Dévisser la vis (3) du couvercle (2).
3. Tourner la clé (5) 45° à gauche et retirer le couvercle (2).
4. Tourner la plaque de verrouillage (6) vers la gauche pour la libérer et retirer la du boîtier.
5. Retirer le bloc contact électrique (7).
6. Paramétrer le mode de fonctionnement maintenu ou impulsif (voir paragraphe 3).
7. Procéder au raccordement (voir paragraphe 4).
8. Remonter l'ensemble dans le boîtier (4).
9. Finir le montage en reprenant les étapes 4 à 1.

3. Programmation du mode de fonctionnement



Mode impulsional (T) :
cavalier(s) rouge(s) enfoncés.

Mode maintenu (R) :
cavalier(s) vert(s) enfoncés.

Exemple :

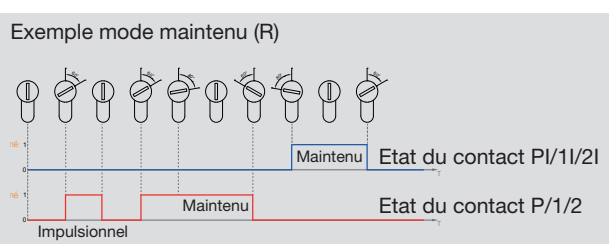
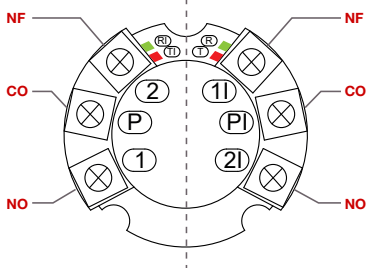
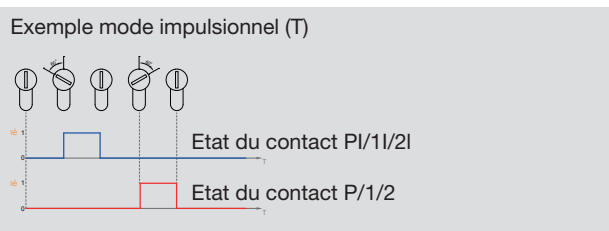
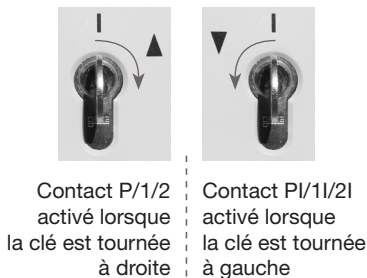
Dans cet exemple le contact gauche travaille en mode impulsional et le contact droit travaille en mode maintenu.

La programmation du mode de fonctionnement se fait avec les quatre boutons verts et rouges qui se trouvent sur le bloc contact électrique (7).

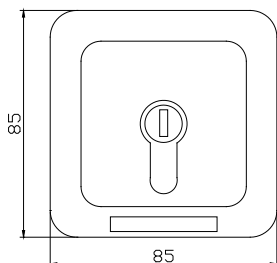
En mode impulsional (T) les contacts se comportent en mode impulsional lorsque la clé est tournée à 60°. Tant que la clé est tournée le contact est actif, mettre la clé en position arrêt pour désactiver le contact.

En mode maintenu (R) les contacts se comportent en mode impulsional lorsque la clé est tournée à 60° et en mode maintenu lorsque la clé est tournée à 80°. Pour désactiver le mode maintenu, tourné la clé à 60° dans le sens opposé.

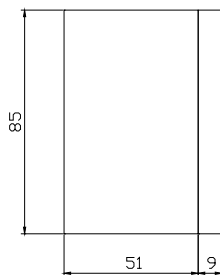
4. Schema de raccordement des contacts



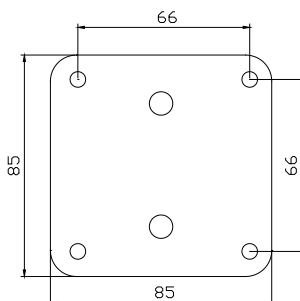
5. Dimensions



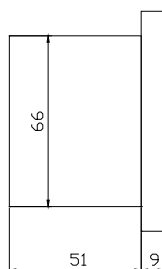
➤ **Face Avant**
applique / encastré



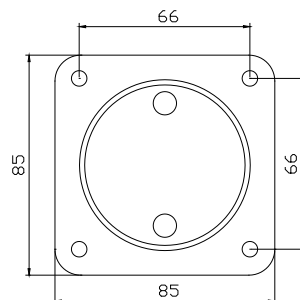
➤ **Vue de côté**
applique



➤ **Vue arrière**
applique



➤ **Vue de côté**
encastré



➤ **Vue arrière**
encastré

Le montage, le raccordement et la mise en service de ce produit doivent impérativement être réalisés par un professionnel qualifié en installations électriques. En cas de doute sur l'utilisation, la mise en œuvre ou le fonctionnement de ce produit, nous vous invitons à contacter votre distributeur ou notre service technique.