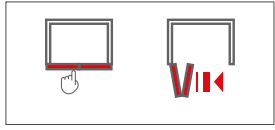
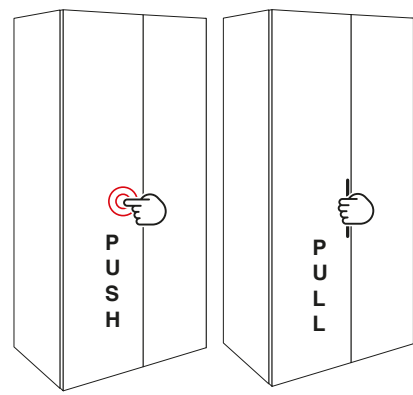


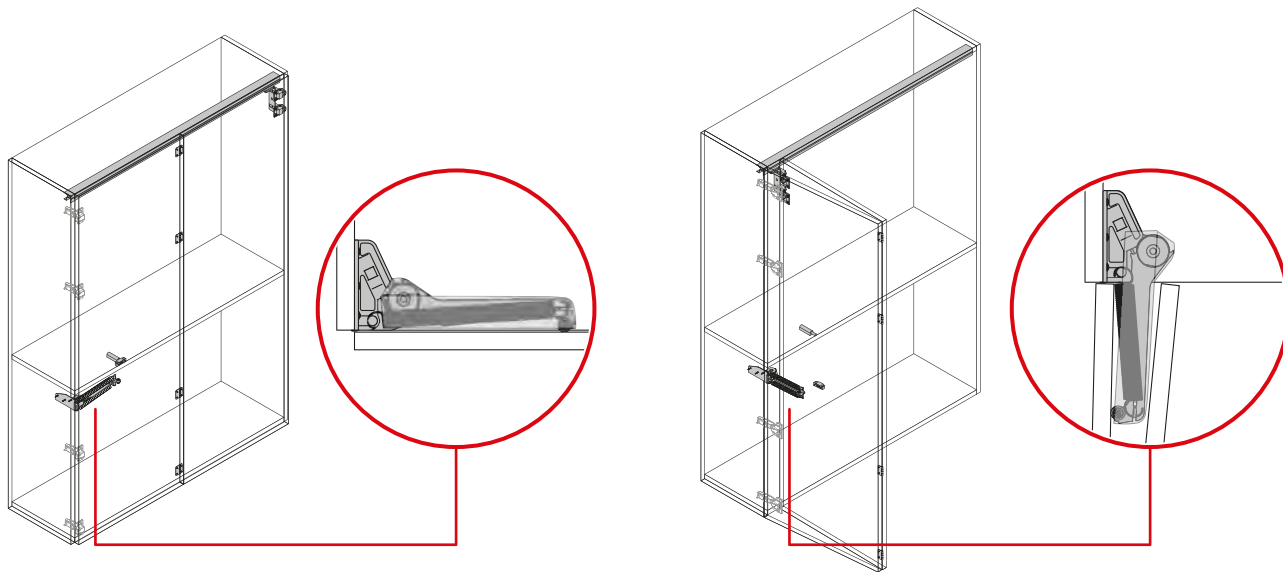
PS23 Selbstöffnung



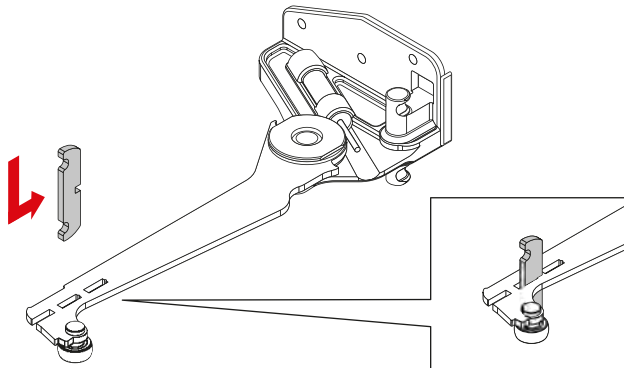
PUSH / PULL TO OPEN



Auch für den nachträglichen Einbau geeignet



Einstellung der Öffnungskraft



Türgewicht beider Fronten	*Vorgeschlagene Einstellung
< 15 kg	
15 - 35 kg	
> 35 kg	

*Die Einstellung kann auch nach der Montage erfolgen