
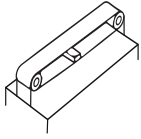



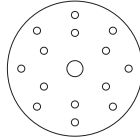
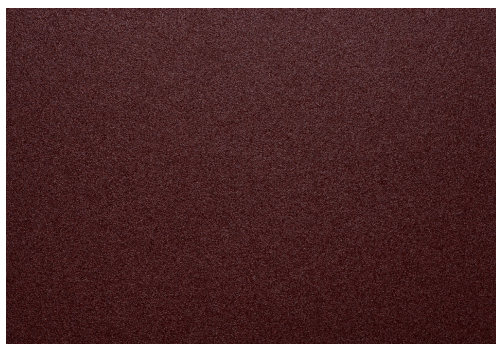


## DIAMANTFLEX NEU

Produktdaten <i>product data</i>	Grammatur <i>weight</i>	Unterlage <i>backing</i>	Bindung <i>bonding</i>	Streuung <i>coating</i>	Kornart <i>abrasive</i>
	F-Papier	Antistatisches Papier	Vollkunstharz	#36-120: Halboffen #150-320: Geschlossen	Aluminiumoxid
Körnungsbereich <i>grits</i>	12 16 24 <b>36 40 50 60 80 100 120 150 180 220 240 280 320</b> 360 400 500 600 800 1000 1200 1500				

Produkte <i>standard forms</i>	Breitband <i>wide belts</i>	Langband <i>long belts</i>	Kurzband <i>short belts</i>	Rolle <i>rolls</i>	Bogen <i>sheets</i>	Scheibe <i>discs</i>
						
Anwendungen <i>applications</i>	✓ Weich- und Harthölzer					

Eigenschaften <i>features</i>	Fertigungsbreite <i>maximum width</i>	Farbe vorne <i>main color front</i>	Farbe Rückseite <i>color backing</i>	Aufdruck <i>printing</i>
	1.460 mm	rot	chamois	DIAMANTFLEX NEU ANTISTATIC PLUS



Universell einsetzbares Schleifmittel bei allen Holzarten.

Die robuste Papierunterlage gewährleistet konstante Schleifergebnisse.

