



Security Tech Germany

PPDF17000 / PPDF17100 PPDF17520 / PPDF17620



Wichtige Hinweise und FAQs zu diesem Produkt und weiteren
Produkten finden Sie auf der Internetseite

www.abus.com

Version 1.0

*Originalbedienungsanleitung in deutscher Sprache.
Für künftige Verwendung aufbewahren!*



Einführung

Sehr geehrte Kundin, sehr geehrter Kunde,

Wir bedanken uns für den Kauf dieses Produkts.

Hiermit erklärt ABUS Security Center, dass die Produkte PPDF17000, PPDF17100, PPDF17520 und PPDF17620 der RED-Richtlinie 2014/53/EU entspricht. Das Gerät erfüllt zudem die Anforderungen der folgenden EU-Richtlinien: EMV-Richtlinie 2014/30/EU sowie RoHS-Richtlinie 2011/65/EU. Der vollständige Text der EU-Konformitätserklärung ist unter den folgenden Internetadressen verfügbar:

www.abus.com/product/PPDF17000

www.abus.com/product/PPDF17100

www.abus.com/product/PPDF17520

www.abus.com/product/PPDF17620

Um diesen Zustand zu erhalten und einen gefahrenlosen Betrieb sicherzustellen, müssen Sie als Anwender diese Bedienungsanleitung beachten!

Lesen Sie sich vor Inbetriebnahme des Produkts die komplette Bedienungsanleitung durch, beachten Sie alle Bedienungs- und Sicherheitshinweise!

Alle enthaltenen Firmennamen und Produktbezeichnungen sind Warenzeichen der jeweiligen Inhaber. Alle Rechte vorbehalten.

Bei Fragen wenden Sie sich an ihren Fachhändler oder Fachhandelspartner!



Die Datenspeicherung unterliegt länderspezifischen Datenschutzrichtlinien .

Die Inbetriebnahme von Überwachungsanlagen kann in bestimmten Ländern per Gesetz verboten, bzw. reglementiert sein. Der Betreiber hat vor Inbetriebnahme der Anlage sicherzustellen, dass sich die Überwachung innerhalb der rechtlichen Rahmenbedingungen befindet.

Hinweis zum Datenschutz

Der Betreiber ist gemäß DSGVO als verantwortliche Stelle für den rechtskonformen Einsatz des Produkts verantwortlich.



Warnhinweis im Sinne des § 201 StGB:

Wer unbefugt das nichtöffentlich gesprochene Wort eines anderen auf einen Tonträger aufnimmt und eine so hergestellte Aufnahme gebraucht oder einem Dritten zugänglich macht kann mit Freiheitsstrafe oder Geldstrafe bestraft werden!

Ebenso kann bestraft werden, wer unbefugt das nicht zu seiner Kenntnis bestimmte, nichtöffentlich gesprochene Wort eines anderen mit einem Abhörgerät abhört oder das aufgenommene oder abgehörte nichtöffentlich gesprochene Wort eines anderen im Wortlaut oder seinem wesentlichen Inhalt öffentlich mitteilt.



Haftungsausschluss

Diese Bedienungsanleitung wurde mit größter Sorgfalt erstellt. Sollten Ihnen dennoch Auslassungen oder Ungenauigkeiten auffallen, so teilen Sie uns dies bitte schriftlich unter oben angegebener Adresse mit.

Die ABUS Security Center GmbH übernimmt keinerlei Haftung für technische und typographische Fehler und behält sich das Recht vor, jederzeit ohne vorherige Ankündigung Änderungen am Produkt und an den Bedienungsanleitungen vorzunehmen.

ABUS Security Center ist nicht für direkte und indirekte Folgeschäden haftbar oder verantwortlich, die in Verbindung mit der Ausstattung, der Leistung und dem Einsatz dieses Produkts entstehen. Es wird keinerlei Garantie für den Inhalt dieses Dokuments übernommen.

Sicherheitshinweise

Bestimmungsgemäße Verwendung

Verwenden Sie das Gerät ausschließlich für den Zweck für den es gebaut und konzipiert wurde! Jede andere Verwendung gilt als nicht bestimmungsgemäß!

Wichtige Sicherheitshinweise

Allgemein

Vor der ersten Verwendung des Gerätes lesen Sie bitte die folgenden Anweisungen genau durch und beachten Sie alle Warnhinweise selbst, wenn Ihnen der Umgang mit elektronischen Geräten vertraut ist.

Bei Schäden, die durch Nichtbeachten dieser Sicherheitshinweise verursacht werden, erlischt der Garantieanspruch. Für Folgeschäden übernehmen wir keine Haftung!

Stromversorgung

Betreiben Sie dieses Gerät nur an einer Stromquelle, die die auf dem Typenschild angegebene Netzspannung liefert. Falls Sie nicht sicher sind, welche Stromversorgung bei Ihnen vorliegt, wenden Sie sich an Ihr Energieversorgungsunternehmen. Trennen Sie das Gerät von der Netzstromversorgung, bevor Sie Wartungs- oder Installationsarbeiten durchführen. Das Gerät wird nur vollständig vom Stromnetz getrennt, wenn das Netzteil entfernt wird. Um Brandgefahr auszuschließen, sollte der Netzstecker des Gerätes grundsätzlich von der Netzsteckdose getrennt werden, wenn das Gerät längere Zeit nicht gebraucht wird. Vor einem Sturm und / oder Gewitter mit Blitzschlaggefahr trennen Sie das Gerät bitte vom Stromnetz oder schließen Sie das Gerät an eine USV an. Vermeiden Sie die Überlastung von Netzsteckdosen, Verlängerungskabeln und Adaptern, da dies zu einem Brand oder einem Stromschlag führen kann.

Kabel

Fassen Sie alle Kabel immer am Stecker und ziehen Sie nicht am Kabel selbst. Fassen Sie das Netzkabel niemals mit nassen Händen an, da dies einen Kurzschluss oder elektrischen Schlag verursachen kann. Stellen Sie weder das Gerät, Möbelstücke oder andere schwere Gegenstände auf die Kabel und achten Sie darauf, dass diese nicht geknickt werden, insbesondere am Stecker und an den Anschlussbuchsen.

Machen Sie niemals einen Knoten in ein Kabel, und binden Sie es nicht mit anderen Kabeln zusammen. Alle Kabel sollten so gelegt werden, dass niemand darauf tritt oder behindert wird.

Ein beschädigtes Netzkabel kann einen Brand oder elektrischen Schlag verursachen. Prüfen Sie das Netzkabel von Zeit zu Zeit. Verändern oder manipulieren Sie Netzkabel und Netzstecker nicht. Verwenden Sie keine Adapterstecker oder Verlängerungskabel, die nicht den geltenden Sicherheitsnormen entsprechen und nehmen Sie auch keine Eingriffe an den Strom und Netzkabeln vor.

Kinder

Elektrische Geräte nicht in Kinderhände gelangen lassen! Lassen Sie Kinder niemals unbeaufsichtigt elektrische Geräte benutzen. Kinder können mögliche Gefahren nicht immer richtig erkennen. Kleinteile können bei Verschlucken lebensgefährlich sein. Halten Sie auch die Verpackungsfolien von Kindern fern. Es besteht Erstickungsgefahr! Dieses Gerät gehört nicht in Kinderhände. Federnde Teile können bei unsachgemäßer Benutzung herauspringen und Verletzungen (z.B. Augen) bei Kindern verursachen.

Überwachung

Die Inbetriebnahme von Überwachungsanlagen kann in bestimmten Ländern per Gesetz verboten, bzw. reglementiert sein.

Der Betreiber hat vor Inbetriebnahme der Anlage sicherzustellen, dass sich die Überwachung innerhalb der rechtlichen Rahmenbedingungen befindet.

Hinweis zum Datenschutz

Der Betreiber ist gemäß DSGVO als verantwortliche Stelle für den rechtskonformen Einsatz des Produkts verantwortlich.

Aufstellort Betriebsumgebung

Stellen Sie keine schweren Gegenstände auf das Gerät.

Das Gerät ist nicht für den Betrieb in Räumen abseits des angegebenen Betriebstemperaturbereichs oder Luftfeuchtigkeitsbereichs oder übermäßigem Staubaufkommen ausgelegt. Für eine genaue Angabe prüfen Sie die technischen Daten der einzelnen Geräte. Achten Sie darauf, dass immer eine ausreichende Belüftung gewährleistet ist, keine direkten Wärmequellen auf das Gerät wirken, kein direktes Sonnenlicht oder starkes Kunstlicht auf Geräte für den Innenbereich trifft, das Gerät nicht in unmittelbarer Nähe von Magnetfeldern (z. B. Lautsprechern) steht, keine offenen Brandquellen (z. B. brennende Kerzen) auf oder neben dem Gerät stehen, der Kontakt mit Spritz- und Tropfwasser auf Geräte für den Innenbereich und aggressiven Flüssigkeiten vermieden wird, das Gerät nicht in der Nähe von Wasser betrieben wird, insbesondere darf das Gerät niemals untergetaucht werden (stellen Sie keine mit Flüssigkeiten gefüllten Gegenstände, z. B. Vasen oder Getränke auf oder neben das Gerät), keine Fremdkörper eindringen, das Gerät keinen starken Temperaturschwankungen ausgesetzt wird, da sonst Luftfeuchtigkeit kondensieren und zu elektrischen Kurzschlüssen führen kann, das Gerät keinen übermäßigen Erschütterungen und Vibrationen ausgesetzt wird.

Auspacken

Während Sie das Gerät auspacken, handhaben Sie dieses mit äußerster Sorgfalt.

Verpackungen und Packhilfsmittel sind recyclingfähig und sollen grundsätzlich der Wiederverwertung zugeführt werden.

Bei einer eventuellen Beschädigung der Originalverpackung, prüfen Sie zunächst das Gerät. Falls das Gerät Beschädigungen aufweist, senden Sie dieses mit Verpackung zurück und informieren Sie den Lieferdienst.

Inbetriebnahme

Vor der ersten Inbetriebnahme alle Sicherheits- und Bedienungshinweise beachten!

⚠ Unsachgemäße und laienhafte Arbeiten am Stromnetz oder an den Hausinstallationen stellen nicht nur Gefahr für Sie selbst dar, sondern auch für andere Personen.

Wartung und Pflege

⚠ Trennen Sie das Gerät für Wartungsarbeiten oder Reinigung vom Strom-Netz!

Wartung

Lassen Sie alle Wartungsarbeiten nur von qualifiziertem Fachpersonal durchführen. Öffnen Sie niemals das Gehäuse des Gerätes oder des Zubehörs, wenn dies nicht gefordert ist. Öffnen des Gerätes ist nur erlaubt für folgende Anwendungen:

- Montage des Gerätes, Einlegen eines Speichermediums (SD-Karte oder Festplatte), Zugriff auf wesentliche Funktionen (Reset-Taste oder WPS-Taste)

Reinigung

Das Gehäuse des Gerätes nur mit einem feuchten Tuch reinigen. Keine Lösungsmittel, Spiritus, Verdünnungen oder sonstige aggressive Substanzen verwenden:

Mit dem Baumwolltuch sanft über die Oberfläche reiben, bis diese vollständig trocken ist.

- Verstaubte Geräte müssen gereinigt werden. Staubablagerungen in den Luftschlitzen können abgesaugt oder ausgeblasen werden. Falls erforderlich, kann der Staub mit einem Pinsel entfernt werden.

- Die Oberfläche kann mittels eines leicht mit Seifenlauge angefeuchteten Tuches gereinigt werden. Verwenden Sie bei Hochglanzoberflächen nur geeignete Mikrofasertücher.
- Achten Sie darauf, dass kein Wasser in das Geräteinnere gelangt!
- Gerät nicht in der Spülmaschine reinigen!
- Benutzen Sie keine scharfen, spitzen, scheuernden, ätzenden Reinigungsmittel oder harte Bürsten!
- Keine Chemikalien verwenden!
- Reinigen Sie das Gerät nicht mit leicht entzündbaren Flüssigkeiten!

Entsorgung



Achtung: Die EU-Richtlinie 2012/19/EU regelt die ordnungsgemäße Rücknahme, Behandlung und Verwertung von gebrauchten Elektronikgeräten. Dieses Symbol bedeutet, dass im Interesse des Umweltschutzes das Gerät am Ende seiner Lebensdauer entsprechend den geltenden gesetzlichen Vorschriften und getrennt vom Hausmüll bzw. Gewerbemüll entsorgt werden muss. Die Entsorgung des Altgeräts kann über entsprechende offizielle Rücknahmestellen in Ihrem Land erfolgen. Befolgen Sie die örtlichen Vorschriften bei der Entsorgung der Materialien. Weitere Einzelheiten über die Rücknahme (auch für Nicht-EU Länder) erhalten Sie von Ihrer örtlichen Verwaltung. Durch das separate Sammeln und Recycling werden die natürlichen Ressourcen geschont und es ist sichergestellt, dass beim Recycling des Produkts alle Bestimmungen zum Schutz von Gesundheit und Umwelt. Fest verbaute Batterien und Akkus sind im verbauten Zustand mit dem Gerät bei den offiziellen Rücknahmestellen für Elektroaltgeräte abzugeben.

Hinweise zum Umgang mit Batterien/Akkus

Ein Tausch der verbauten Akkus darf nur durch den ABUS Technischen Support erfolgen! Es sind keine zu wartenden Teile im Inneren des Gerätes.

Bitte beachten Sie, dass alle Arten von Akkus bei unsachgemäßer Handhabung explodieren oder Feuer fangen können. Dies kann zu schweren Verbrennungen und Verletzungen führen. Beachten und Vermeiden Sie deshalb folgende Punkte:

- Die Akkus dürfen nicht verbrannt, zerlegt, angestochen oder beschädigt werden.
- Die Batterie/Akku-Kontakte dürfen nicht kurzgeschlossen werden.
- Die Akkus dürfen nicht mit Wasser in Berührung kommen.
- Die Akkus dürfen keiner Wärmequelle oder Sonneneinstrahlung direkt ausgesetzt werden und an keinem Ort mit sehr hoher Temperatur aufbewahrt werden.
- Ausgelaufene oder beschädigte Batterien/Akkus können bei Berührung mit der Haut Verätzungen verursachen. Benutzen Sie in diesem Fall geeignete Schutzhandschuhe.
- Achten Sie darauf, dass Batterien/Akkus nicht in die Hände von Kindern gelangen. Kinder könnten diese in den Mund nehmen und verschlucken. Dies kann zu ernsthaften Gesundheitsschäden führen. In diesem Fall sofort einen Arzt aufsuchen!

Wichtiger Hinweis zur Entsorgung von Batterien/Akkus



Lithiumbatterien sowie Akkupacks nur im entladenen Zustand bei den Rücknahmestellen abgeben! Bitte Vorsorge gegen Kurzschlüsse treffen (z. B. durch das Isolieren der Pole mit Klebestreifen).

Batterien mit diesem Kennzeichen enthalten keine Schadstoffe wie Cadmium, Blei und Quecksilber. Verbrauchte Batterien dürfen nach der Batterieverordnung dennoch nicht mehr in den Hausmüll entsorgt werden. Zum Schutz der natürlichen Ressourcen und zur Förderung der Wiederverwertung von Materialien trennen Sie die Batterien von anderem Müll und führen Sie sie Ihrem örtlichen Recyclingsystem zu. Eine zusätzliche Kennzeichnung mit den chemischen Symbolen für Hg, Cd oder Pb bedeutet, dass die Batterie Quecksilber, Cadmium oder Blei in Mengen enthält, die die Grenzwerte der EU-Direktive 2006/66/EG übersteigen. Wenn Batterien nicht ordnungsgemäß entsorgt werden, können diese Substanzen die Gesundheit von Menschen oder die Umwelt gefährden.

Inhalt

1. Lieferumfang	6
2. Beschreibung der Hardware.....	7
2.1. PPDF17000 – Kamera PPDF17520.....	7
2.2. PPDF17100 – Kamera PPDF17620.....	8
2.3. PPDF17000 / PPDF17100 – Monitor	9
3. Beschreibung der Hardware-Funktionen	10
3.1. LED-Verhalten	10
3.2. Audioübertragung	11
3.3. Werkseinstellungen / Reset.....	11
4. Montage / Installation	11
4.1. PPDF17000 / PPDF17100 – Monitor	11
4.2. PPDF17000 – Kamera PPDF17520.....	12
4.3. PPDF17100 – Kamera PPDF17620.....	14
4.4. Kamera einlernen	16
5. Kompatibilität.....	16
6. Aktualisierung der Monitor Firmware	17
7. Hinweise zur Personenerkennung	17
8. Lokale Benutzeroberfläche.....	18
8.1. Bedienung und Livedarstellung	18
8.2. Live-Indikatoren	19
8.3. Live-Menüleiste.....	20
8.4. Hauptmenü	22
8.5. Aufnahmen	23
8.6. System Einstellungen	25
8.7. Aufnahme Einstellungen.....	26
8.8. Kamera Übersicht.....	27
8.9. Kamera Einstellungen	28
8.10. System verwalten	30
9. FAQs	31

1. Lieferumfang

PPDF17000

1x	7" EasyLook Monitor
1x	EasyLook Kamera
2x	Netzteil, 12V DC / 1 A (EU, UK)
2x	Antenne
1x	Montagematerial
1x	Quick Guide
1x	Bohrschablone
1x	Sicherheitshinweise

PPDF17100

1x	7" EasyLook Monitor
1x	EasyLook Schwenk/Neige Kamera
2x	Netzteil, 12V DC / 1 A (EU, UK)
2x	Antenne
1x	Montagematerial
1x	Quick Guide
1x	Bohrschablone
1x	Sicherheitshinweise

PPDF17520

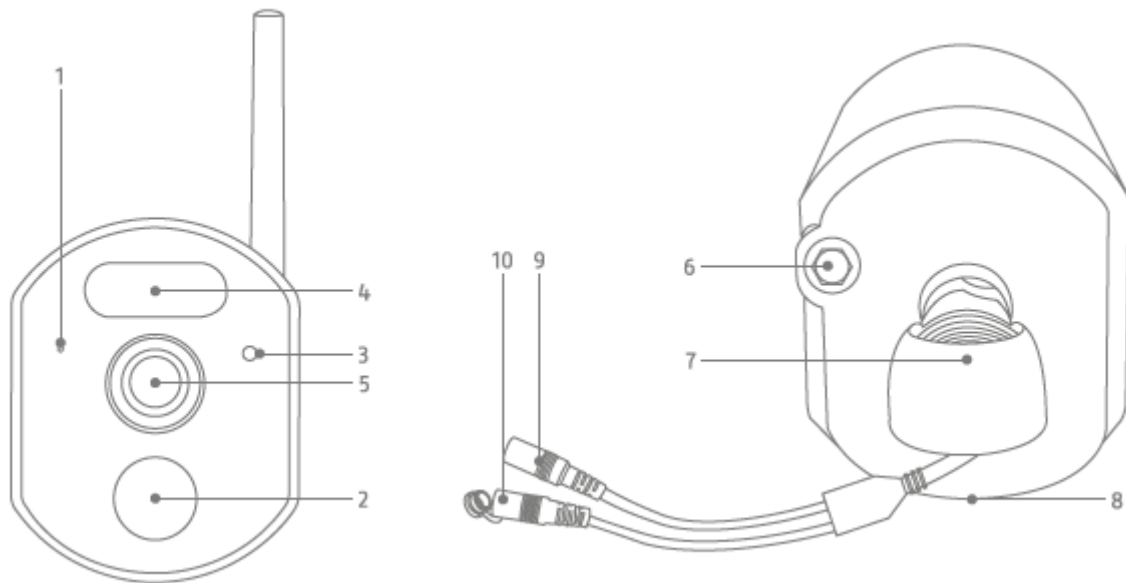
1x	EasyLook Kamera
1x	Netzteil, 12V DC / 1 A (EU, UK)
1x	Antenne
1x	Montagematerial
1x	Quick Guide
1x	Bohrschablone
1x	Sicherheitshinweise

PPDF17620

1x	EasyLook Schwenk/Neige Kamera
1x	Netzteil, 12V DC / 1 A (EU, UK)
1x	Antenne
1x	Montagematerial
1x	Quick Guide
1x	Bohrschablone
1x	Sicherheitshinweise

2. Beschreibung der Hardware

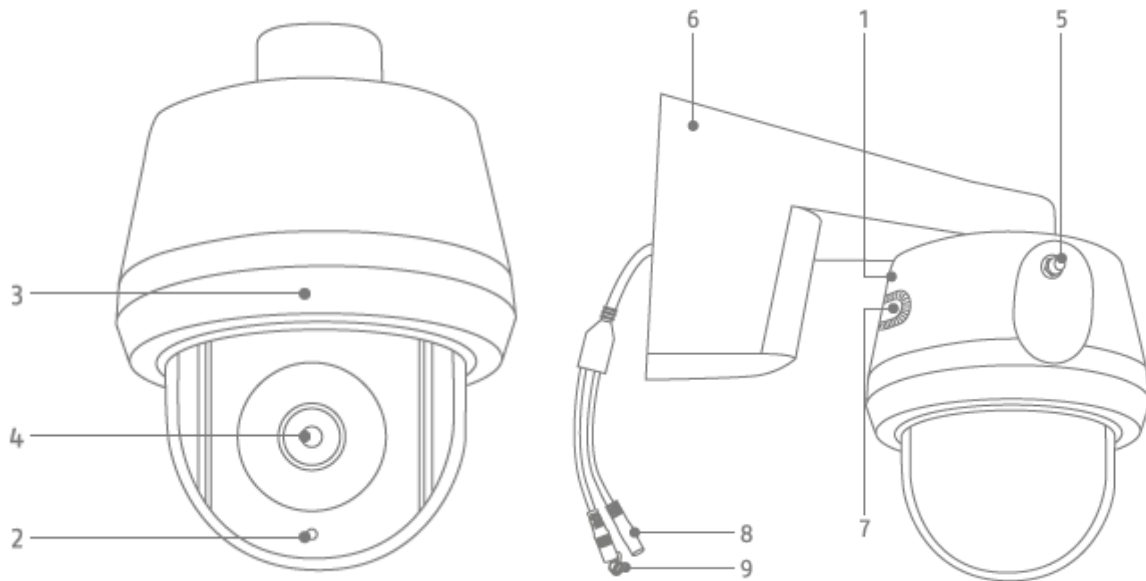
2.1. PPDF17000 – Kamera PPDF17520



1	Mikrofon	2	Passiv-Infrarot-Sensor (PIR)
3	Lichtsensor	4	Infrarot-LEDs / Status-LED
5	Objektiv	6	Antennen-Anschluss (RPSMA)*
7	Halterung	8	Lautsprecher
9	Spannungsversorgung (12 V DC / 1 A)	10	Reset-Taste

*Funk-Frequenz: 2,4 GHz (max. Sendeleistung 20dBm)

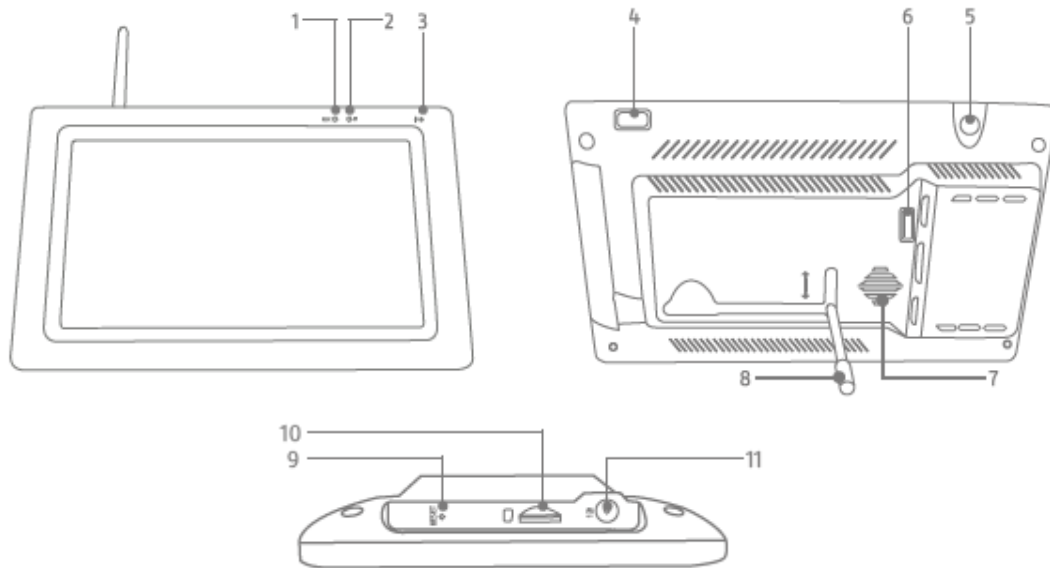
2.2. PPDF17100 – Kamera PPDF17620



1	Mikrofon	2	Lichtsensor
3	Infrarot-LEDs / Status-LED	4	Objektiv
5	Antennen-Anschluss (RPSMA)*	6	Halterung
7	Lautsprecher	8	Spannungsversorgung (12 V DC / 1 A)
9	Reset-Taste		

*Funk-Frequenz: 2,4 GHZ (max. Sendeleistung 20 dBm)

2.3. PPDF17000 / PPDF17100 – Monitor



1	REC-LED (blinkt während Aufnahme)	2	Power-LED
3	Mikrofon	4	An/Aus-Schalter
5	Antennen-Anschluss (RP-SMA) *	6	USB-Schnittstelle
7	Lautsprecher	8	Standfuß
9	Neustart-Taste	10	microSD-Kartenslot (max. 128GB)
11	Spannungsversorgung (12V DC / 1A)		

*Funk-Frequenz: 2,4 GHZ (max. Sendeleistung 20 dBm)

3. Beschreibung der Hardware-Funktionen

3.1. LED-Verhalten

PPDF17000 – Monitor

LED	Zustand	Beschreibung
Power-LED	Leuchtet Grün	1. Monitor mit Strom verbunden 2. Akku ist vollständig aufgeladen
	Blinkt Grün	Akku lädt
	Blinkt Rot	Akkustand unter 20%
Rec-LED	Leuchtet Rot	Nicht in Aufzeichnung
	Blinkt Rot	Aufzeichnung in Arbeit
	Aus	Keine SD-Karte eingelegt

PPDF17000 – Kamera PPDF17520

LED	Zustand	Beschreibung
Status-LED	Blinkt schnell Rot (Während des Kopplungsvorgangs ertönt regelmäßig ein Signalton)	Kamera mit Strom versorgt und im Kopplungs-Modus
	Leuchtet Rot	Verbunden mit dem Monitor
	Blinkt Rot	Kamera nicht mit dem Monitor verbunden
	Aus	Kamera ohne Stromversorgung

PPDF17100 – Kamera PPDF17620

LED	Zustand	Beschreibung
Status-LED	Blinkt schnell Rot (Während des Kopplungsvorgangs ertönt regelmäßig ein Signalton)	Kamera mit Strom versorgt und im Kopplungs-Modus
	Aus	Verbunden mit dem Monitor

3.2. Audioübertragung

Der Monitor kann jeweils von einer Kamera ein Audio-Signal erhalten. Falls mehrere Kameras eingelernt sind, wird nur das Audiosignal von der selektierten Kamera wiedergegeben.

3.3. Werkseinstellungen / Reset

Die Kamera kann über die Reset-Taste am Kabel zurückgesetzt werden.

Der Monitor lässt sich über die Neustart-Taste neu starten, wird aber nicht zurückgesetzt. Die Werkeinstellungen lassen sich über den Menüpunkt „System verwalten“->„Werkseinstellungen“ laden.

Hier gibt es zwei Möglichkeiten:

1. Einfaches Zurücksetzen (Kamerakonfigurationen bleiben erhalten)
2. Alles Zurücksetzen (Alle Daten werden auf die Werkseinstellung zurückgesetzt)

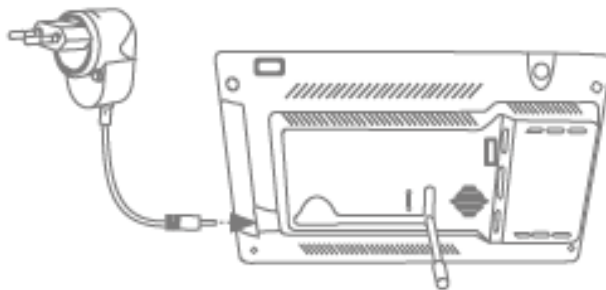
4. Montage / Installation



ACHTUNG!

Während der Montage muss die Kamera von der Netzspannung getrennt sein.

4.1. PPDF17000 / PPDF17100 – Monitor

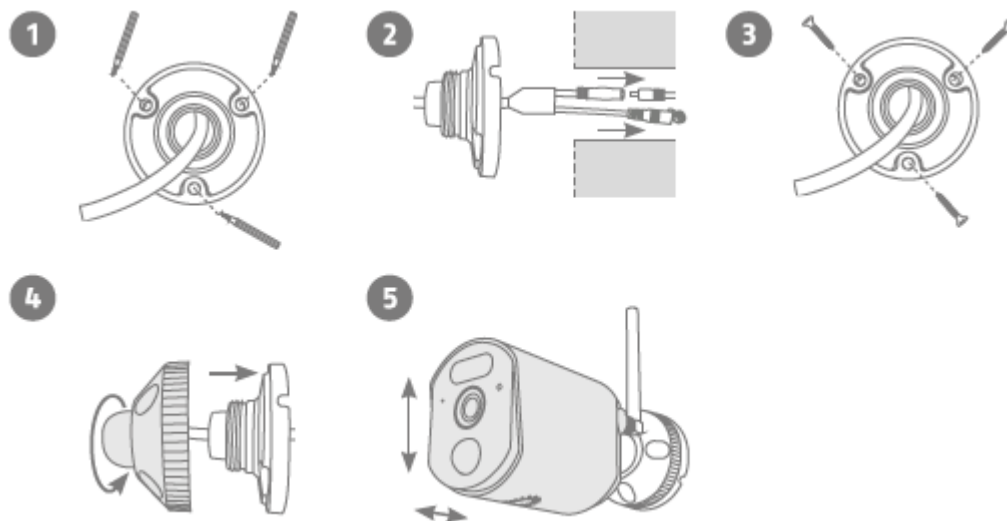


Klappen Sie den Standfuß heraus und arretieren Sie diesen, indem Sie den Standfuß nach oben schieben. Schließen Sie anschließend das beiliegende 12V DC / 1A Netzteil an. Schalten Sie den Monitor mit dem Ein/Aus-Schalters an und folgen Sie den Anweisungen des Monitors, um die Ersteinrichtung abzuschließen. Schließen Sie anschließend die Antenne an den Monitor an.

4.2. PPDF17000 – Kamera PPDF17520

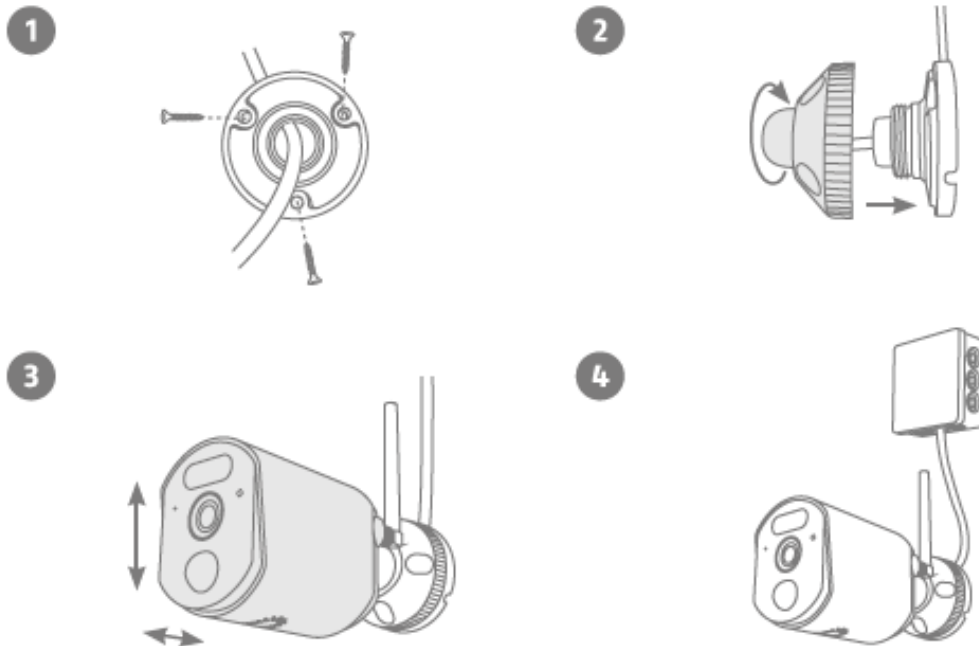
Prüfen Sie zunächst die Signalstärke bei Ihnen vor Ort. Kamera (mit angeschraubter Antenne) möglichst genau an gewünschten Einsatzort halten: Zeigt der Monitor am gewünschten Einsatzort ein flüssiges Livebild? Ist dies der Fall, können Sie mit der Installation fortfahren. Andernfalls positionieren Sie die Kamera oder den Monitor um, bis ein flüssiges Livebild erzielt wird.

Option 1: Stromversorgung Unterputz



1. Verwenden Sie zum Beginn der Montage die Bohrschablone oder schrauben Sie die Halterung auseinander, um mit deren Wandplatte am gewünschten Einsatzort der Kamera die benötigten 3 Bohrlöcher anzuzeichnen. Bohren Sie die 3 Löcher und legen Sie die beiliegenden Dübel ein.
2. Verbinden Sie das Stromkabel mit dem Anschluss der Kamera und führen Sie die Kabel in die Wand.
3. Befestigen Sie die Wandplatte der Halterung mit den beiliegenden Schrauben.
4. Setzen Sie das Kugelgelenk ein und die Abdeckung auf. Im Anschluss wird der Fixiering ein Stück aufgedreht.
5. Richten Sie nun die Kamera auf den grob gewünschten Erfassungsbereich aus und drehen Sie den Fixiering fest.

Option 2: Stromversorgung Aufputz

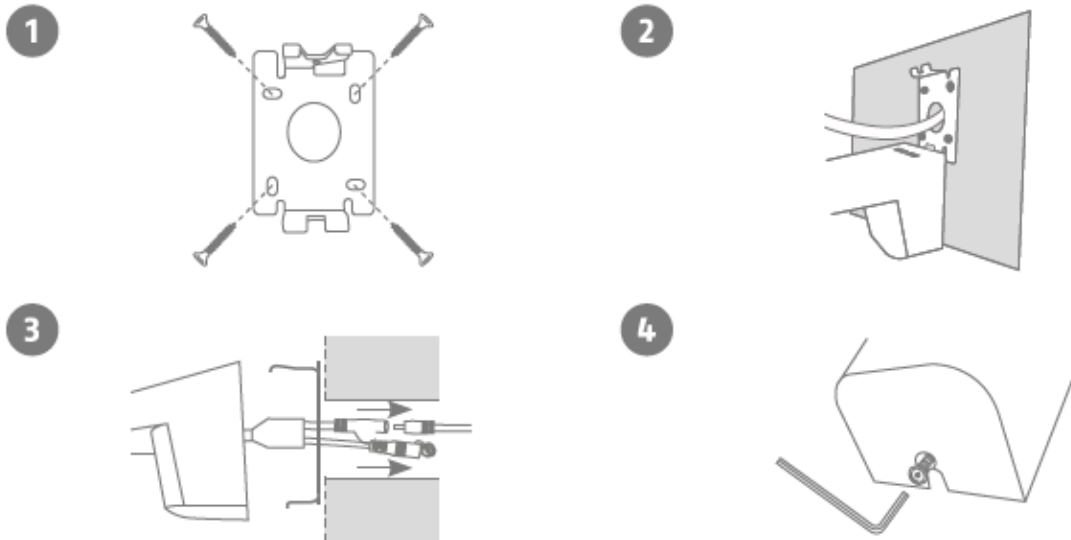


1. Verwenden Sie zum Beginn der Montage die Bohrschablone oder schrauben Sie die Halterung auseinander, um mit deren Wandplatte am gewünschten Einsatzort der Kamera die benötigten 3 Bohrlöcher anzuzeichnen. Bohren Sie die 3 Löcher und legen Sie die beiliegenden Dübel ein. Führen Sie das Kabel durch eine der Aussparungen der Wandplatte. Befestigen Sie die Wandplatte der Halterung mit den beiliegenden Schrauben an der Wand.
2. Setzen Sie das Kugelgelenk ein und die Abdeckung auf. Im Anschluss wird der Fixiering ein Stück aufgedreht.
3. Richten Sie nun die Kamera auf den grob gewünschten Erfassungsbereich aus und drehen Sie den Fixiering fest.
4. Verwenden Sie eine handelsübliche wettergeschützte Installationsdose / Abzweigdose (Breite und Höhe mind. 105 mm, Tiefe mind. 35 mm) für eine wasserfeste Installation. Führen Sie das Kabel der Kamera in die Dose und führen Sie dort die Verkabelung durch. Für die wettergeschützte Installation der Dose, beachten Sie deren Installationshinweise.

4.3. PPDF17100 – Kamera PPDF17620

Prüfen Sie zunächst die Signalstärke bei Ihnen vor Ort. Kamera (mit angeschraubter Antenne) möglichst genau an gewünschten Einsatzort halten: Zeigt der Monitor am gewünschten Einsatzort ein flüssiges Livebild? Ist dies der Fall, können Sie mit der Installation fortfahren. Andernfalls positionieren Sie die Kamera oder den Monitor um, bis ein flüssiges Livebild erzielt wird.

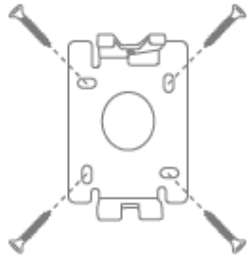
Option 1: Stromversorgung Unterputz



1. Trennen Sie die Wandplatte der Halterung von der Kamera mit dem beiliegenden Innensechskantschlüssel. Markieren Sie am gewünschten Einsatzort mithilfe der Bohrschablone oder der Wandplatte und z.B. einem Stift die Position der benötigten 4 Bohrlöcher. Bohren Sie die Löcher und legen Sie die beiliegenden Dübel ein. Befestigen Sie die Halterung mit den beiliegenden Schrauben.
2. Die Wandplatte verfügt am unteren Rand über eine Parkposition. Setzen Sie die Kamera in die Parkposition, sodass Sie die Verkabelung einfach vornehmen können.
3. Verbinden Sie das Stromkabel mit dem Anschluss der Kamera. Führen Sie das Kabel in die Wand. Das Kabel kann optional auch in der Halterung verstaut werden.
4. Setzen Sie die Kamera samt Halterung komplett auf die Wandplatte und verschrauben Sie die Elemente an der Unterseite der Halterung mit dem Innensechskantschlüssel. Die Kabel verlaufen bei dieser Installation komplett innerhalb der Halterung und sind nun nicht mehr zu sehen.

Option 2: Stromversorgung Aufputz

1



2



3

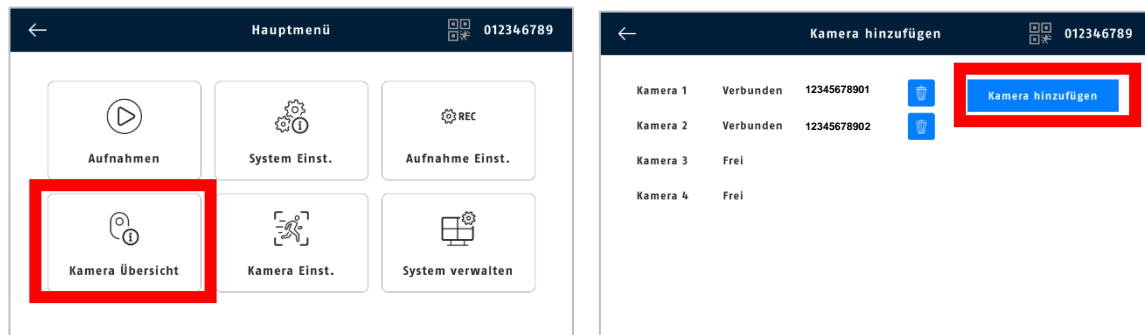


4



1. Trennen Sie die Wandplatte der Halterung von der Kamera mit dem beiliegenden Innensechskantschlüssel. Markieren Sie am gewünschten Einsatzort mithilfe der Bohrschablone oder der Wandplatte und z.B. einem Stift die Position der benötigten 4 Bohrlöcher. Bohren Sie die Löcher und legen Sie die beiliegenden Dübel ein. Befestigen Sie die Halterung mit den beiliegenden Schrauben.
2. Führen Sie das Stromkabel der Kamera wie in der Darstellung durch die Halterung und nach unten.
3. Setzen Sie die Kamera samt Halterung komplett auf die Wandplatte und verschrauben Sie die Elemente an der Unterseite der Halterung mit dem Innensechskantschlüssel.
4. Verwenden Sie eine handelsübliche wettergeschützte Installationsdose / Abzweigdose (Breite und Höhe mind. 105mm, Tiefe mind. 35mm) für eine wasserfeste Installation. Führen Sie das Kabel der Kamera in die Installationsdose / Abzweigdose und führen Sie dort die Verkabelung durch. Für die weitere Installation mit einer Abzweigdose, beachten Sie die Installationshinweise der Dose.

4.4. Kamera einlernen



Die im Set gelieferte Kamera ist bereits ab Werk am Monitor eingelernt.
Möchten Sie eine zweite Kamera einlernen, gehen Sie wie folgt vor:

1. Tippen Sie auf das Menü-Symbol.
2. Tippen Sie auf "Kamera Übersicht".
3. Versorgen Sie die Kamera mit Strom. Nun sollte die Status LED der Kamera auf der Vorderseite für 10 Sek. dauerhaft leuchten, im Anschluss blinkt sie. Nach weiteren 5 Sekunden sendet die Kamera in regelmäßigen Abständen einen Pairing-Ton.
4. Klicken Sie auf "Kamera hinzufügen".
5. Nun sollte die LED 3 Sekunden dauerhaft leuchten. Nach 10 Sek. ist die Kamera zum Monitor hinzugefügt. Nach erfolgreichem Einlernen der Kamera erscheint eine ID in der Kameraübersicht.
6. Klicken Sie im Anschluss auf "Hinzufügen stoppen".
7. Verlassen Sie das Menü, um das Live-Bild der Kamera auf dem Monitor zu sehen.

5. Kompatibilität

Der Monitor kann mit bis zu 4 Kameras verbunden werden. Dies bedeutet, dass das Set PPDF17000 oder PPDF17100 mit 3 Kameras erweitert werden kann. Folgende Kameras können zur Erweiterung verwendet werden PPDF17520 und PPDF17620.

Die Kameras können mit **einem** Monitor verbunden werden und nicht mit mehreren Monitoren zur selben Zeit.

Die Zusatz-Kamera PPDF17620 ist ab Werk kompatibel mit dem Set-Monitor aus Artikel PPDF17100.

Falls Sie die Zusatz-Kamera PPDF17620 mit einem Monitor aus dem Set mit Artikelnr. PPDF17000 betreiben wollen, muss die Firmware-Version höher als v3.1.9.8.19M installiert sein.

- Prüfen Sie also zunächst an Ihrem Monitor die vorliegende Firmware-Version:
System verwalten > System-Informationen > S/W-Version
- Die aktuelle Version erhalten Sie auf der Webseite: abus.com/products/ppdf17100 im Bereich "Downloads" unter "Firmware" (Zip-Datei, ca. 10 MB).
- Zum Übertragen der Firmware-Datei von Ihrem PC/Laptop auf Ihren EasyLook BasicSet-Monitor benötigen Sie einen leeren USB-Stick.

6. Aktualisierung der Monitor Firmware

**Achtung:**

Trennen Sie den Set-Monitor während der Firmware- Aktualisierung keinesfalls von der Spannungsversorgung.

1. Kopieren Sie die heruntergeladene Firmware-Datei (mit der Endung .rom) von Ihrem PC/Laptop auf einen leeren USB-Stick.
2. Stecken Sie den USB-Stick an den Set-Monitor (Anschluss auf der Monitor-Rückseite).
3. Gehen Sie am Monitor-Bildschirm den Pfad: Hauptmenü > System verwalten > Monitor.
4. Wählen Sie "Lokales Update".

Bei erfolgreichem Update wird der Bildschirm automatisch neu gestartet. Dies kann bis zu 10 Minuten dauern. Die installierte Firmware-Version des Monitors können Sie hier ablesen: System verwalten > System-Informationen > S/W-Version.

7. Hinweise zur Personenerkennung

Die Personenerkennung ermöglicht es Ihnen zwischen Objekten zu differenzieren. Sobald der PIR (Passiv-Infrarot-Sensor) oder die Kamera auslöst, sucht die Kamera-Software nach spezifischen Eigenschaften einer Person im Bild. Durch Umwelteinflüsse wie Sonneneinstrahlung, Wärme, Wind, Regen, Schnee oder Insekten kann es in sehr seltenen Fällen zu falschen Erkennungen kommen.

Auch Objekte, welche dem Umriss einer Person ähnlichsehen, werden in seltenen Fällen als Person detektiert. Beispiel: Eine Flagge im Wind, die als Person im Regenmantel interpretiert wird.



Bitte beachten Sie, dass die Personenerkennung von der Entfernung, dem Betrachtungswinkel und der Größe der Person abhängig ist (von Kamera zu Objekt gesehen).

**Hinweis**

Bei einer Personenerkennung wird auch dann eine Aufzeichnung ausgelöst, wenn diese sich nicht bewegt. Eine hundertprozentige Genauigkeit und der vollständige Ausschluss von Fehlalarmen ist nicht möglich.

Um eine optimale Performance der Personenerkennung zu erreichen sind bestimmte Rahmenbedingungen bei der Installation bzw. beim Sichtfeld der Kamera zu beachten:

1. Die Installationshöhe der Kamera sollte zwischen 2 und 3 Meter gewählt werden.
2. Die Objekthöhe im Bildabschnitt muss zwischen $1/16$ und $1/2$ der Bildhöhe sein. Sind Objekte im Bild zu groß oder zu klein dargestellt, dann werden diese möglicherweise nicht korrekt erkannt.
3. Beachten Sie den vertikalen Blickwinkel der Kamera da Personen, z. B. direkt unterhalb der Kamera, aufgrund diesem nicht erfasst werden können. Auch Personen, die im Livebild ausschließlich von oben zu sehen sind, werden ggf. nicht als Person erkannt.
4. Spiegelnde Oberflächen im Bildausschnitt können die Personenerkennung irritieren.
5. Achten Sie darauf, dass keine Äste oder Blätter im Nahbereich der Kamera im Bildausschnitt enthalten sind.
6. Falls die Kamera in Zeiten eigener Anwesenheit nicht auslösen soll: entsprechende Zeitpläne einrichten.

8. Lokale Benutzeroberfläche

8.1. Bedienung und Livedarstellung

Der Monitor kann über Touch-Eingaben bedient werden.

Quad-Ansicht:



Machen Sie einen Doppelklick in der Vierfach-Ansicht auf einen Kanal um diesen als Vollbild darzustellen.

Durch erneutes Doppelklicken auf das Vollbild wechseln Sie zurück in die Vierfach-Ansicht.


Zur weiteren Bedienung und Einstellung verwenden Sie die Menüleiste.















8.2. Live-Indikatoren

In der Liveansicht stehen Ihnen einige Informationen zur Verfügung.

	<p>Selektion</p> <p>Durch einmaliges Tippen der gewünschten Kamera, erscheint ein roter Rahmen bei der ausgewählten Kamera.</p> <p>Die Audioübertragung findet immer nur bei der selektierten Kamera statt. Um die Audioübertragung einer anderen Kamera zu starten, selektieren Sie die Kamera mit einem Klick.</p> 
	<p>Signalstärke-Anzeige</p> <ul style="list-style-type: none">  Verbindung sehr gut  Verbindung gut  Verbindung gering  Keine Verbindung <p>Sollte die Verbindung gering oder keine Verbindung angezeigt werden, versuchen Sie die Verbindung durch das Verändern der Antennen-Ausrichtung der Kamera und des Monitors zu verbessern.</p>  <p>Sollten sich keine Verbesserungen einstellen, empfehlen wir unser Verstärkerset TVAC17530: www.abus.com/product/TVAC17530</p>
	<p>Zeitstempel-Anzeige</p> <p>Anzeige der aktuellen Systemzeit und des Datums.</p>
	<p>Kamera-Kanal-Anzeige</p> <p>Zeigt die Kanal Nummer der ausgewählten Kamera</p>
	<p>PIR-Erkennung</p> <p>Zeigt an, ob der PIR der Kamera eine Bewegung erkannt hat.</p>

	<p>Personenerkennung</p> <p>Zeigt an, ob die Personenerkennung eine Person erkannt hat.</p> <p>Damit die Intelligente Personenerkennung eine Aufnahme auslöst müssen bei der PPDF17520 (Tube) zuerst der PIR und anschließend die Personenerkennung auslösen.</p> <p>Bei der PPDF17620 (Außen PT) muss zuerst die Softwareerkennung und anschließend die Personenerkennung auslösen damit eine Aufnahme aufgezeichnet wird</p>
---	---

8.3. Live-Menüleiste

	Hauptmenü
 	Aktivieren der Zoom-Funktion Deaktivieren der Zoom-Funktion
 	Mikrofon deaktiviert Mikrofon aktiviert
 	Aufnahmen / Speicher aufrufen Es stehen neue Aufnahmen zur Verfügung
    	Lautstärke stumm Lautstärke niedrig Lautstärke mittel Lautstärke hoch Die Audioübertragung findet immer nur bei der selektierten Kamera statt. Um die Audioübertragung einer anderen Kamera zu starten, selektieren Sie die Kamera mit einem Klick.

Nur PPDF17100 & PPDF17620:

Schwenk-Neige-Funktion



Nach links schwenken



Nach rechts schwenken



Nach unten neigen



Nach oben neigen



Ansicht um 180° spiegeln



Ausgangsposition, Position 2 oder Position 3 speichern




Position löschen

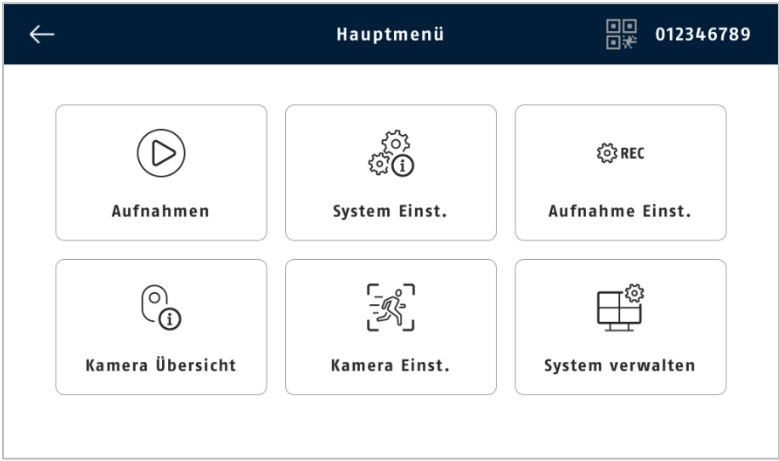




Das Schwenken und Neigen des Kameraobjektivs wird über die Pfeiltasten auf dem Bildschirm gesteuert. Mehrere Richtungswechsel (oben, unten, links, rechts) immer nacheinander per Pfeiltaste ausführen.

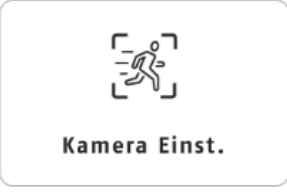


**Bitte beachten:**

Bedingt durch die Funkverbindung benötigt die Kamera Zeit für die Reaktion. Dadurch erfolgt die Reaktion etwas zeitverzögert.

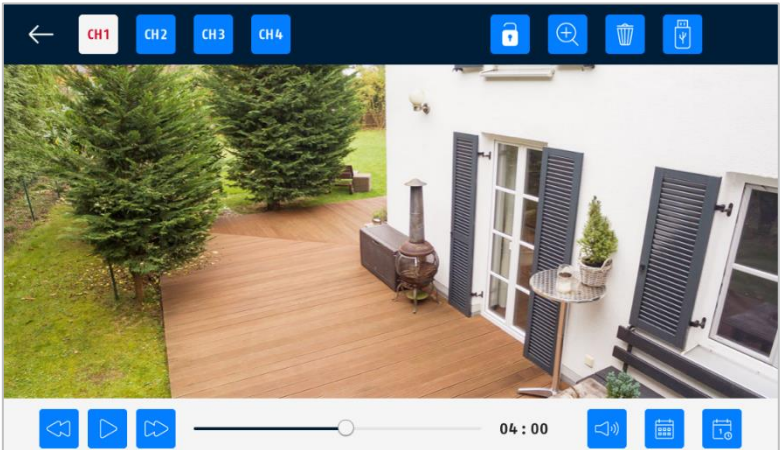



8.4. Hauptmenü

	<p>Zurück</p> <p>Bitte beachten, dass Sie die einzelnen Menüpunkte mit der Zurück-Taste oben links verlassen können. Änderungen werden hierbei automatisch gespeichert.</p>
---	--

	
 Aufnahmen	<p>Aufnahmen</p> <ul style="list-style-type: none"> • Wiedergabe von Aufnahmen • Löschen von Aufnahmen • Aufnahmen filtern • Back-up von Aufnahmen auf USB-Medium kopieren
 System Einst.	<p>System Einstellungen</p> <ul style="list-style-type: none"> • Spracheinstellungen • Zeiteinstellungen • Kamera Audio Einstellungen • Bildschirmschoner
 Aufnahme Einst.	<p>Aufnahme Einstellungen</p> <ul style="list-style-type: none"> • Aufzeichnungszeitplan • Speicher Status • Ring Speicher
 Kamera Übersicht	<p>Kamera Übersicht</p> <ul style="list-style-type: none"> • Liste verbundener Kameras • Kameras löschen • „Kamera hinzufügen“ Modus

 <p>Kamera Einst.</p>	<p>Kamera Einstellungen</p> <ul style="list-style-type: none"> • Monitor Sirenen Lautstärke • Bei Bewegung Vollbild öffnen • Bewegungserkennung • Intelligente Erkennung • Alarmierung bei Auslösung • Empfindlichkeit • Bereiche mit Bewegungserkennung • Privatzonenmaskierung
 <p>System verwalten</p>	<p>System verwalten</p> <ul style="list-style-type: none"> • System-Informationen • Werkseinstellungen • Monitor Firmware Update • Kamera Update
	<p>System Informationen</p> <ul style="list-style-type: none"> • Gerätemodell • Geräte SN • S/W-Version • Build Zeit • Kanal 1-4 Firmware Version

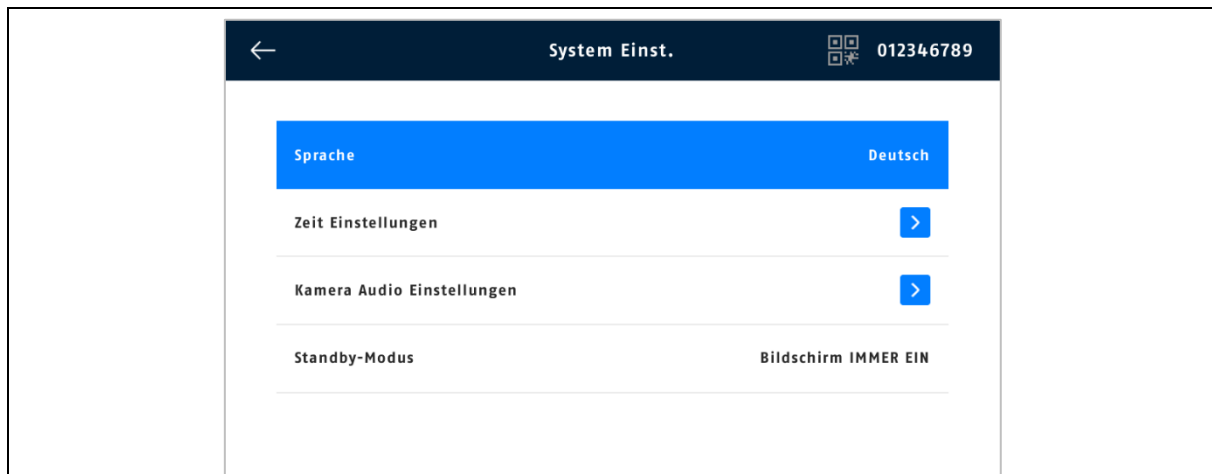
8.5. Aufnahmen

	
	<p>Kanal wählen Wählen Sie den gewünschten Kamera-Kanal für die Wiedergabe aus.</p>
 	<p>Menüleiste fixieren Bei Betätigung dieser Schaltfläche wird die Menüleiste während der Wiedergabe von Aufnahmen fixiert.</p>

	<p>Zoom-Funktion Aktivieren der Zoom-Funktion</p>
	<p>Deaktivieren der Zoom-Funktion</p>
	<p>Aufnahme löschen</p>
	<p>Back-up Erstellen einer Kopie der aktuellen Aufnahme bei verbundenem USB-Medium</p>
	<p>Audio deaktiviert</p>
	<p>Audio aktiviert</p>
 	<p>Vorherige Aufnahme abspielen Aufnahme abspielen Aufnahme stoppen Nächste Aufnahme abspielen</p> <p> Aufnahmen lassen sich durch Bewegen der Fortschrittanzeigeregler vor- und zurückspulen.</p>
	<p>Kalender zur Auswahl des Tages</p>
	<p>Zeituhrauswahl</p>

<table border="1"> <tr> <td>16</td> <td>17</td> </tr> <tr> <td>23</td> <td>24</td> </tr> </table>	16	17	23	24	<p>Tage mit vorhandenen Aufnahmen sind rot gekennzeichnet.</p>
16	17				
23	24				
	<p>Durch den obigen Pfeil kann die Stundenauswahl aufgeklappt werden. Die aktuell ausgewählte Aufnahme wird rot angezeigt.</p>				

8.6. System Einstellungen



Sprache

Wählen Sie hier die gewünschte Sprache aus. (Englisch, Deutsch, Französisch, Niederländisch, Italienisch, Dänisch)

Zeit Einstellungen

Hier können Sie das aktuelle Datum sowie Uhrzeit festlegen.

Kamera Audio Einstellungen

Hier kann festgelegt werden, ob die jeweilige Kamera Audio wiedergeben und aufnehmen soll.

Standby-Modus

Wählen nach wie viel Zeit der Bildschirm in den Stand-by-Modus wechseln soll.

8.7. Aufnahme Einstellungen

Zeitplan

Hier können Sie bis zu 4 Zeitpläne zum Aktivieren der Bewegungserkennung der Kameras festlegen.

- Zum Aktivieren muss der Regler auf rechts gestellt sein und grün sein
- Kamera: Festlegen welche Kamera vom Zeitplan betroffen sein soll
- Zeitraum mithilfe der Tage und Uhrzeit festlegen

Zeitplan 1 ist werkseitig als Standardzeitplan (für den gesamten Zeitraum) eingestellt. Ist dieser deaktiviert, detektieren die Kameras nicht bei Bewegungen

Speicher Status

Hier können Sie den verwendeten und verfügbaren Speicherplatz anzeigen lassen. Zusätzlich kann über diesen Menüpunkt die SD-Karte formatiert werden.

Ring Speicher

Wenn diese Funktion aktiviert ist, werden die ältesten Aufnahmen mit neueren überschrieben, sobald die SD-Karte voll ist. Ist die Funktion deaktiviert, können keine weiteren Aufnahmen mehr gemacht werden, wenn die SD-Karte voll ist.

8.8. Kamera Übersicht

Kamera	Status	ID	Aktion
Kamera 1	Verbunden	12345678901	
Kamera 2	Verbunden	12345678901	
Kamera 3	Frei		
Kamera 4	Frei		

Kamera löschen

Hier können Sie verbundene Kameras vom Monitor trennen.

Ein manuelles Zurücksetzen der Kamera mithilfe des Reset-Tasters ist für eine Neuverbindung notwendig.

Kamera hinzufügen

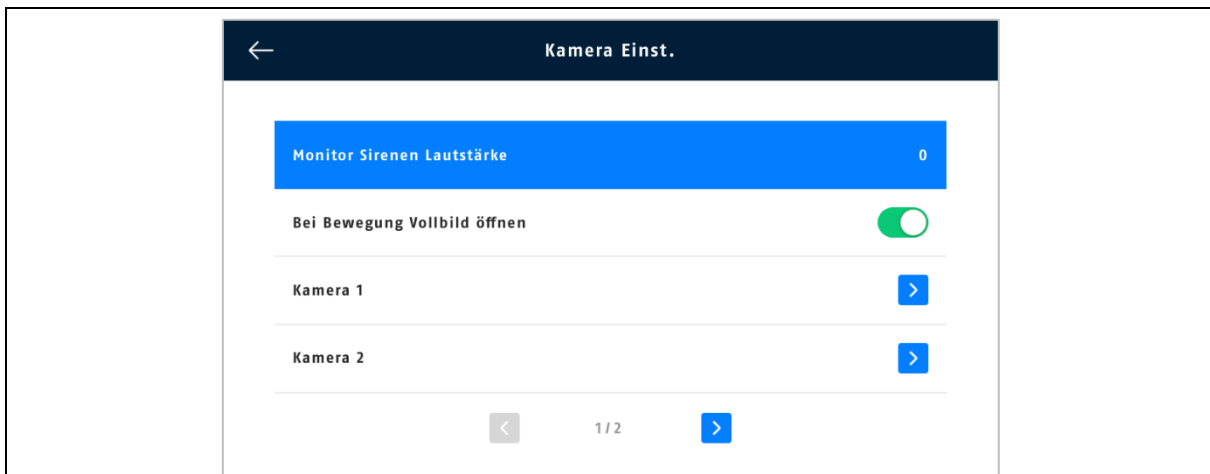
Hier können Sie weitere Kameras zu Ihrem Set hinzufügen.

Versorgen Sie die Kamera mit Strom. Klicken Sie auf Kamera hinzufügen.

Nach erfolgreichem Einlernen der Kamera wird „Gekoppelt“ bei der nächsten freien Kamera angezeigt.

Das Verbinden wird näher unter Punkt 4.3 beschrieben.

8.9. Kamera Einstellungen

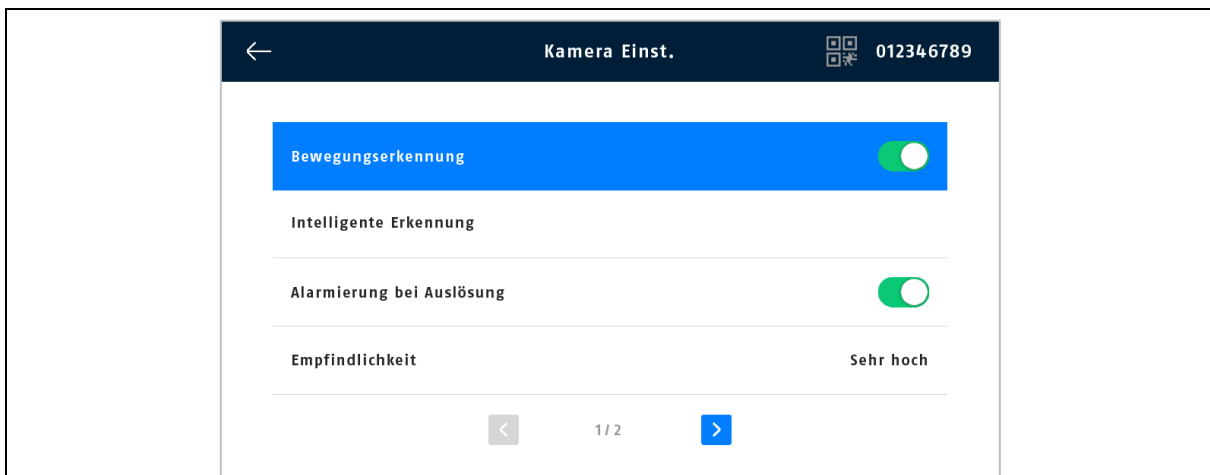


Monitor Sirenen Lautstärke

Legen Sie hier die Sirenen Lautstärke des Monitors im Falle einer Auslösung fest. (0 = Aus)

Bei Bewegung Vollbild öffnen

Bei Bewegung wird die auslösende Kamera im Vollbild dargestellt.



Bewegungserkennung

Ein/-Ausschalten erfolgt über den Regelschieber (Grün = An).

Bei diesem Erkennungsmodus erfolgt keine Prüfung auf Personenerkennung, d.h. jede Bewegung / Wärmedetektion im Erkennungsbereich löst eine Aufnahme aus.

Intelligente Erkennung

Personenerkennung:

Die Personenerkennung ermöglicht es Ihnen zwischen Objekten zu differenzieren. Die Kamera-Software sucht nach spezifischen Eigenschaften einer Person im Bild. Durch Umwelteinflüsse wie Sonneneinstrahlung, Wind, Regen, Schnee oder Insekten kann es in sehr seltenen Fällen zu falschen Erkennungen kommen. Auch Objekte, welche dem Umriss einer Person ähnlichsehen, werden in seltenen Fällen als Person detektiert. Beispiel: Eine Flagge im Wind, die als Person im Regenmantel interpretiert wird.

Wenn die Personenerkennung aktiviert ist, ist es nicht möglich die Empfindlichkeit der Kamera anzupassen.

Erkennungsrahmen:

Erkannte Personen werden mit einen farbigen Erkennungsrahmen bei Detektion im Livebild und in den Aufnahmen angezeigt.

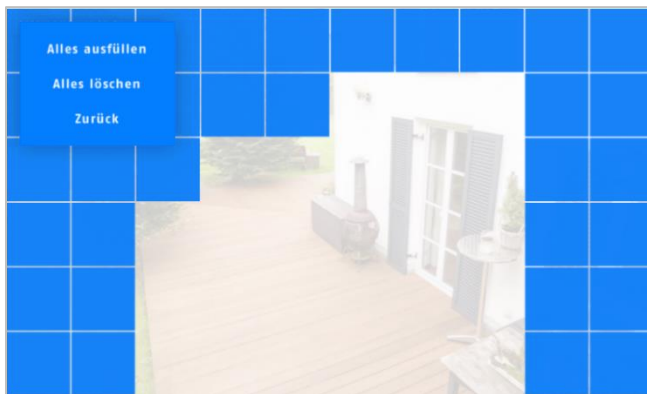
Alarmierung bei Auslösung

Aktiviert die Sirene am Monitor bei Auslösung der Bewegungserkennung.

Empfindlichkeit

Sie können hier die Empfindlichkeit der Bewegungserkennung optimal auf Ihr überwachtes Areal einstellen.

Unerwünschte Fehlalarmierungen können Sie mithilfe von weniger empfindlichen Stufen minimieren.

Bereiche mit Bewegungserkennung

Hier können Sie die gewünschten Bereiche festlegen, in denen eine Bewegungserkennung gewünscht ist. Das hilft Ihnen unerwünschte Auslösungen zu minimieren. Die blau markierten Bereiche, sind die aktiven Bereiche. Dort wird, bei Auslösung, eine Aufnahme gestartet.

Privatzonenmaskierung

Hier wird eine Vorschau des Livebildes und der eingerichteten Privatzone angezeigt. Das Zeichnen von Privatzone erfolgt direkt im Vorschaubereich.

Sie können bis zu 4 Bereiche aktivieren und diese individuell per Drag and Drop platzieren und anpassen.



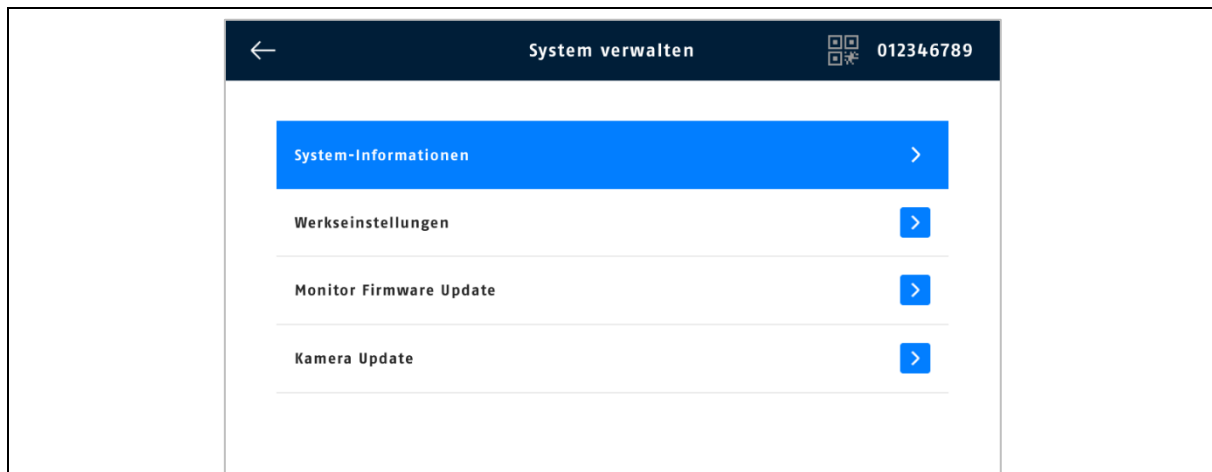
Auch einzeln angewählte Felder zählen als eigener Bereich. Mit vier einzeln ausgewählten Bereichen ist bereits die Maximalanzahl erreicht. Bei einer Überschreitung der Bereiche wird der älteste Bereich gelöscht.

Der gezeichnete Bereich wird dunkelblau unkenntlich gemacht und ist daher im Livebild bzw. in der Aufzeichnung nicht erkennbar.

Klicken Sie auf „Zurück“ oben links, um die Einstellungen zu speichern.

Um Zonen zu löschen, klicken Sie auf alle Bereiche löschen und anschließend auf den Haken oben rechts.

8.10. System verwalten



System-Informationen

Gerätemodell
 Geräte SN (Seriennummer)
 S/W-Version (Softwareversion)
 Build-Zeit (Erstellungsdatum der Software)
 QR-Code mit SN

Werkseinstellungen

Einfaches Zurücksetzen (Kamerakonfigurationen bleiben erhalten).
 Alles Zurücksetzen (Alle Daten werden auf die Werkseinstellung zurückgesetzt).

Monitor Firmware Update

Hier können Sie den Monitor updaten, insofern auf der ABUS-Homepage eine neue Version verfügbar ist. Laden Sie das Update herunter, entpacken Sie dieses und speichern Sie die .rom Datei auf einem USB-Stick.

Stecken Sie den USB-Stick im Anschluss an der USB-Schnittstelle des Monitors auf der Rückseite an. Klicken Sie nun am Monitor auf die Schaltfläche „Lokales Update“. Nach der erfolgreichen Aktualisierung startet der Monitor nach Bestätigen der Schaltfläche „fertigstellen“ neu.



Während des Updates den Monitor nicht vom Strom trennen.
 Außerdem nicht den USB-Stick vom Monitor trennen.

Kamera Update

Die gewünschte Kamera auswählen und „Start“ wählen.

9. FAQs

Nr.	Fragen	Antworten
1	Was bedeutet, Monitor und Kamera zu verbinden und wie funktioniert das?	<p>Durch das Verbinden wird die exklusive, verschlüsselte Funkverbindung zwischen Monitor und Kamera hergestellt.</p> <p>Um eine Kamera mit dem Monitor zu verbinden, gehen Sie wie folgt vor:</p> <ul style="list-style-type: none"> • Tippen Sie auf das Menü-Symbol. • Tippen Sie auf "Kamera Übersicht". • Versorgen Sie die Kamera mit Strom. Nun sollte die Status LED der Kamera auf der Vorderseite für 10 Sek. dauerhaft leuchten, im Anschluss blinkt sie. Nach weiteren 5 Sekunden sendet die Kamera in regelmäßigen Abständen einen Pairing-Ton. • Klicken Sie auf "Kamera hinzufügen". • Nun sollte die LED 3 Sekunden dauerhaft leuchten. Nach 10 Sek. ist die Kamera zum Monitor hinzugefügt. Nach erfolgreichem Einlernen der Kamera erscheint eine ID in der Kameraübersicht. • Klicken Sie im Anschluss auf "Hinzufügen stoppen". • Verlassen Sie das Menü, um das Live-Bild der Kamera auf dem Monitor zu sehen.
2	Was könnten die Ursachen dafür sein, dass am Monitor kein Bild angezeigt wird?	<p>Sollten Sie kein Signal haben, prüfen Sie bitte folgendes:</p> <ul style="list-style-type: none"> • Ist die Kamera an das Stromnetz angeschlossen (leuchtet die LED rot)? • Ist der Monitor geladen? • Sind die Kamera und der Monitor miteinander verbunden (siehe Frage 1)? • Ist die Kamera in Reichweite des Monitors? • Wird das Signal zwischen Kamera und Monitor gestört?
3	Was könnten die Ursachen dafür sein, dass das Gerät bei Bewegung nicht aufzeichnet?	<p>Bitte prüfen Sie folgende Punkte:</p> <ul style="list-style-type: none"> • Die Sensibilität der Bewegungserkennung, gegebenenfalls erhöhen. • Ob der Aufzeichnungsplan aktiv ist. • Ob die Bewegungserkennung aktiv ist.
4	Was könnten die Ursachen dafür sein, dass das Gerät nicht aufzeichnet, obwohl ein Zeitplan hinterlegt wurde?	<p>Mögliche Ursachen könnten sein:</p> <ul style="list-style-type: none"> • Sind Datum und Uhrzeit korrekt eingestellt? • Ist eine SD-Karte eingesetzt? Ist die SD-Karte voll und der Ring Speicher inaktiv? • Haben Sie die SD-Karte formatiert? Diese muss vor dem ersten Gebrauch formatiert werden. • Es wurde keine Bewegung erkannt.
5	Was könnten die Ursachen dafür sein, dass sich die Kamera nicht mit dem Monitor verbinden lässt?	<p>Überprüfen Sie bitte folgende Punkte:</p> <ul style="list-style-type: none"> • Die Kamera hat keine Stromversorgung. • Ist die Kamera im Pairing-Modus? (Nach dem Versorgen mit Strom muss die Status-LED blinken und den Pairing-Ton ausgeben)