

**Waschmaschine, Frontlader, 7 kg, 1400 U/min.  
CWF14J05**



**Die Constructa Waschmaschine mit Wolle-Programm sowie Mengenautomatik für schonende und effiziente Wäschepflege.**

|  |                    |
|--|--------------------|
| Energieeffizienzklasse: .....  | A                  |
| Gewichteter Energieverbrauch in kWh pro 100 Waschzyklen im Programm eco 40-60: ..... | 40 kWh             |
| Maximale Beladungsmenge: .....   | 7.0 kg             |
| Wasserverbrauch in Litern im eco-Programm pro Betriebszyklus (EU 2017/1369): .....   | 44 l               |
| Dauer des Programms eco 40-60 in Stunden und Minuten bei Nennkapazität: .....        | 2:55 h             |
| Schleudereffizienzklasse des Programms eco 40-60 (EU 2017/1369): .....               | B                  |
| Luftschallemissionsklasse: .....   | A                  |
| Luftschallemissionen (EU 2017/1369): .....   | 72 dB(A) re 1pW    |
| Bauform: .....   | Freistehend        |
| Abmessungen des Gerätes: .....   | 848 x 598 x 588 mm |
| Nettogewicht: .....  | 68.2 kg            |
| Anschlusswert: .....   | 2300 W             |
| Absicherung: .....   | 10 A               |
| Spannung: .....  | 220-240 V          |
| Frequenz: .....  | 50 Hz              |
| Länge Anschlusskabel: .....  | 160.0 cm           |
| Türanschlag: .....   | Links              |
| Rollen: .....  | Nein               |
| EAN-Nummer: .....  | 4242004278733      |
| Art der Installation: .....  | Standgerät         |



- WMZ2200 Bodenbefestigung
- WMZ2381 Zulauf-Verlängerung
- WMZPW20W Podest mit Auszug, Waschmaschine, cubic

## Waschmaschine, Frontlader, 7 kg, 1400 U/min. CWF14J05

### Die Constructa Waschmaschine mit Wolle-Programm sowie Mengenautomatik für schonende und effiziente Wäschepflege.

---

#### Leistung und Verbrauch

- Energieeffizienzklasse<sup>1</sup>: A
- Stromverbrauch<sup>2</sup> / Wasserverbrauch<sup>3</sup>: 40 kWh / 44 Liter
- Nennkapazität: 1 - 7 kg
- Programmlaufzeit<sup>4</sup>: 2:55 h:min
- Schleudereffizienzklasse: B
- Schleuderdrehzahl<sup>\*\*</sup>: 400 - 1400 U/Min.
- Geräuschwert: 72 dB (A) re 1 pW
- Geräuscheffizienzklasse: A

#### Programme

- Standardprogramme: Baumwolle, Pflegeleicht, Fein/Seide, Wolle-Handwäsche; Hygiene
- Spezialprogramme: Hygiene, Fein/Seide, Wolle-Handwäsche

#### Optionen

- Touch Control-Tasten: Fertig in, Start / Pause mit Nachlegefunktion, Drehzahlwahl/Spülstop

#### Komfort und Sicherheit

- Display für Programmablauf, Drehzahl, Restzeit, 24 h Endezeitvorwahl und Beladungsempfehlung
- Nutzungszähler: Zählt abgeschlossene Programme
- Trommelvolumen: 65 l
- Aqua Stop-Schlauch
- Vollelektronische Einknopf-Bedienung für alle Wasch- und Spezialprogramme
- Anti Vibration Design - mehr Stabilität und Laufruhe
- BLDC-Motor
- Schaumerkennung
- Unwuchtkontrolle
- Signal am Programmende
- Kindersicherung
- 32 cm-Bullauge, weiß-schwarzgrau mit 160° Türöffnungswinkel
- Metallverschlussshaken
- Komfortverschluss mit

#### Technische Informationen

- Unterschiebbar ab 85 cm Nischenhöhe
- Gerätemaße (H x B): 84.8 cm x 59.8 cm
- Gerätetiefe: 58.8 cm
- Gerätetiefe inkl. Türe: 63.2 cm
- Gerätetiefe mit geöffneter Türe: 104.9 cm

<sup>1</sup> Auf einer Energieeffizienzklassen-Skala von A bis G

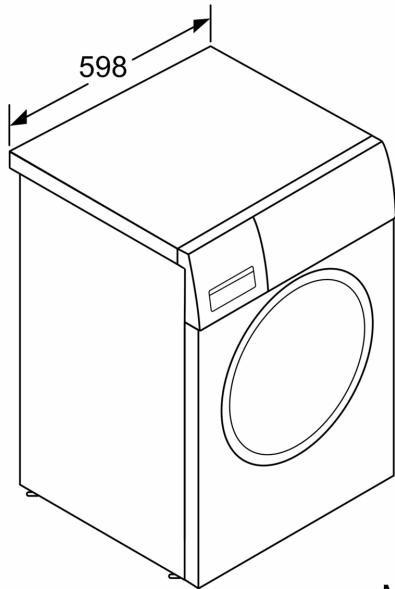
<sup>2</sup> Energieverbrauch in kWh für 100 Waschzyklen (im Programm Eco 40-60)

<sup>3</sup> Gewichteter Wasserverbrauch in Litern pro Waschgang (im Programm Eco 40-60)

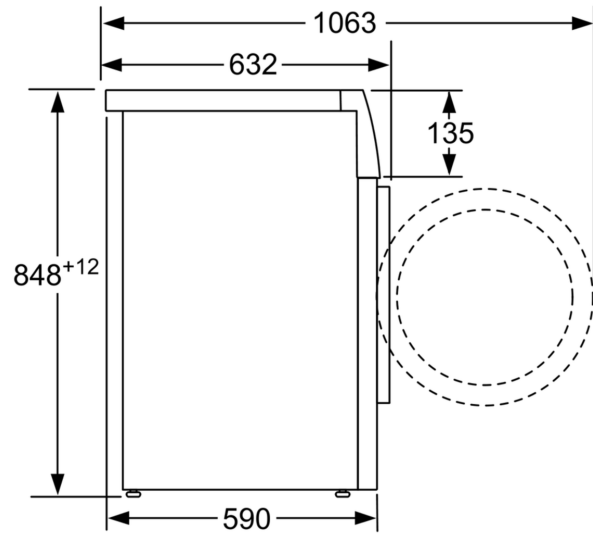
<sup>4</sup> Laufzeit für das Programm Eco 40-60

\*\* Der angegebene Wert ist gerundet.

**Waschmaschine, Frontlader, 7 kg, 1400 U/min.  
CWF14J05**



Maße in mm



Maße in mm