

Produkt: **KLUDI ND-Kartusche für Einhandmischer Ø 35 mm**

Artikel-Nr.: **7480500-00**

**Artikeltext**

ND Kartusche für Einhandmischer Ø 35 mm mit voreinstellbarer Heißwasserbegrenzung für drucklose Armaturen Durchmesser 35 mm geprüft nach DIN EN 817

Oberfläche: 00

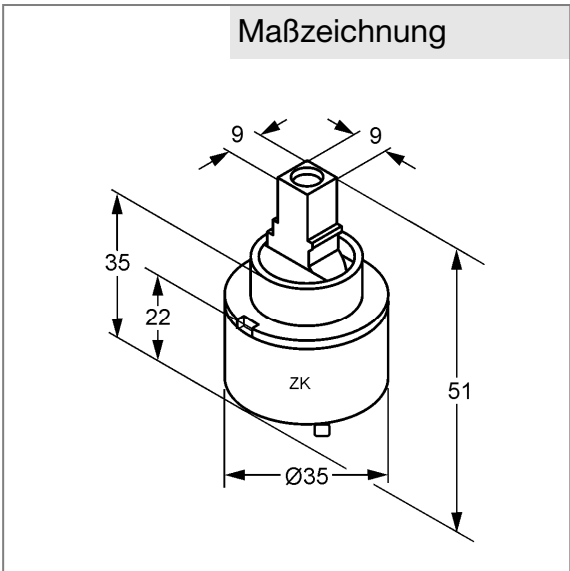
**Produktabbildung**



**Standardleistungstext**

Steuereinheit, Hersteller Typ KLUDI GmbH & Co KG KLUDI Keramik Steuereinheit Art. Nr. 7480500-00, aus Kunststoff / Keramik, mit voreinstellbarer Heißwasserbegrenzung, Durchmesser 35 mm, nach Trinkwasserverordnung, max. Betriebstemperatur 90°C, max. Prüfdruck 25 bar, max. Betriebsdruck 10 bar / jedoch muss bei Betriebsdrücken über 5 bar ein Druckminderer zu Einhaltung der Geräuschwerte nach DIN 4109 vorgeschaltet werden, zum Verbrühschutz max. Warmwasserzulauftemperatur 65 °C empfohlen dies entspricht an Untertischgeräten ca. Stufe I, Prüfung durch KLUDI GmbH mit 70 000 Zyklen nach DIN EN 817,

**Maßzeichnung**



**Tabelle**

T 1	T 2	T 3	T 4	T 5	Einh.	K-Nr.	Textergänzung
						21	*
						33	**

\* KLUDI GmbH & Co KG KLUDI Keramik Kartusche Ø 35 mm Art. Nr. 7480500-00  
 \*\* aus Kunststoff / Keramik mit KTW-A / W 270, für drucklose Armaturen  
 \*\*\* in Anlehnung an DIN EN 817

**Durchflussdiagramm**

