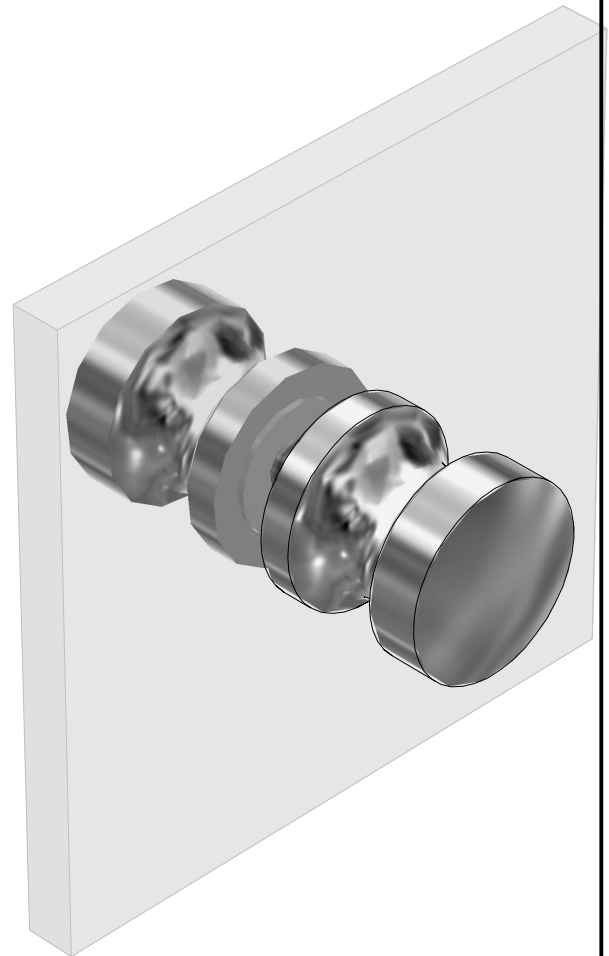
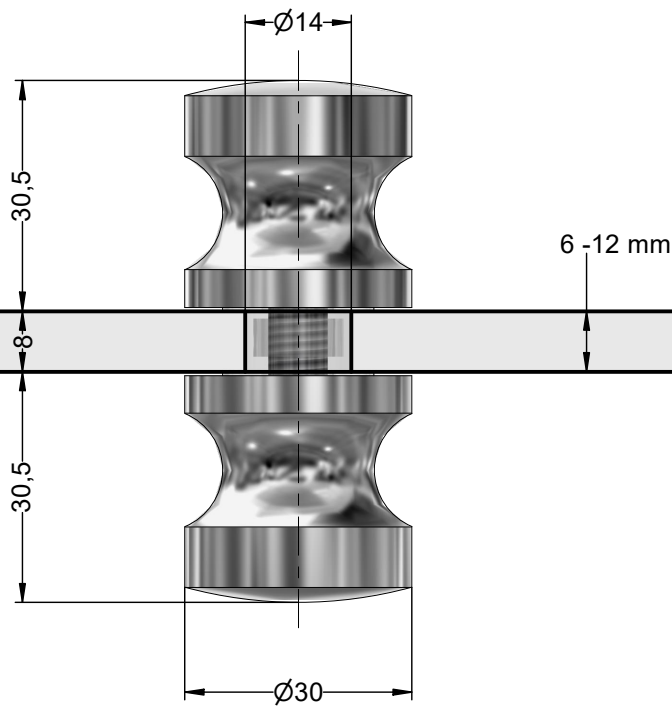
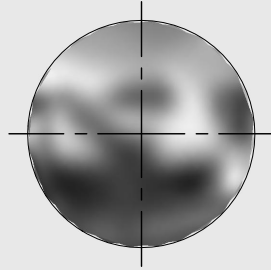


# Duschtürknopf

Klarstellung

05007

**megla** TECHNİK



Einbaumaße sind bauseits zu prüfen. Glasbearbeitung ist vom ESG-Hersteller zu prüfen - Fertigungstechnische Toleranzen und Änderungen sind uns vorbehalten  
Weitergabe sowie Vervielfältigung dieser Unterlagen ist nicht gestattet - Alle Eigentums- und Urheberrechte verbleiben bei Megla Technik GmbH

Dimensions of installation are to be examined on site. Glass treatment is to be examined by the glass manufacturer - Manufacturing tolerances and changes remain reserved - The passing on and duplication of this document are strictly forbidden - All property rights and copyrights remain with Megla Technik GmbH