

## Anschlagkasten für Schiebetüren solido 80 / HELM GT-L

Der Anschlagkasten für Schiebetüren ist die logische Weiterentwicklung für den modernen Wohn- und Objektbau. Das Türblatt läuft beim Schließen in den Anschlagkasten ein, wird durch die Dichtungen gedämmt und sicher gehalten – auch bei Zugluft. Durch Ergänzung eines Schließblechs können Holzschiebetüren und auch Glasschiebetüren (nur solido 80) sperrbar ausgeführt werden.

Einsetzbar bei folgenden Schiebetürsystemen:

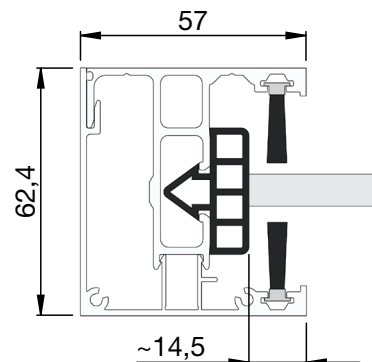
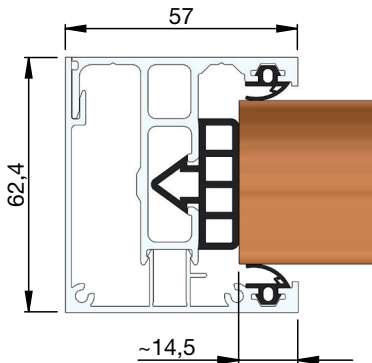
- solido 80
- HELM GT-L

### Ihre Vorteile:

- für Holz- und Glasschiebetüren
- Wandmontage
- Geräuschdämmung
- sicherer Halt bei Zugluft
- unkomplizierte Montage
- optionale Verwendung eines Einzugsdämpfers
- Schließblech für sperrbare Schiebetüren
- ideal für Schlafzimmer, Kinderzimmer, Badezimmer, Gästebäder, aber auch für Büroräume und Arztpraxen



solido 80



HELM GT-L

