

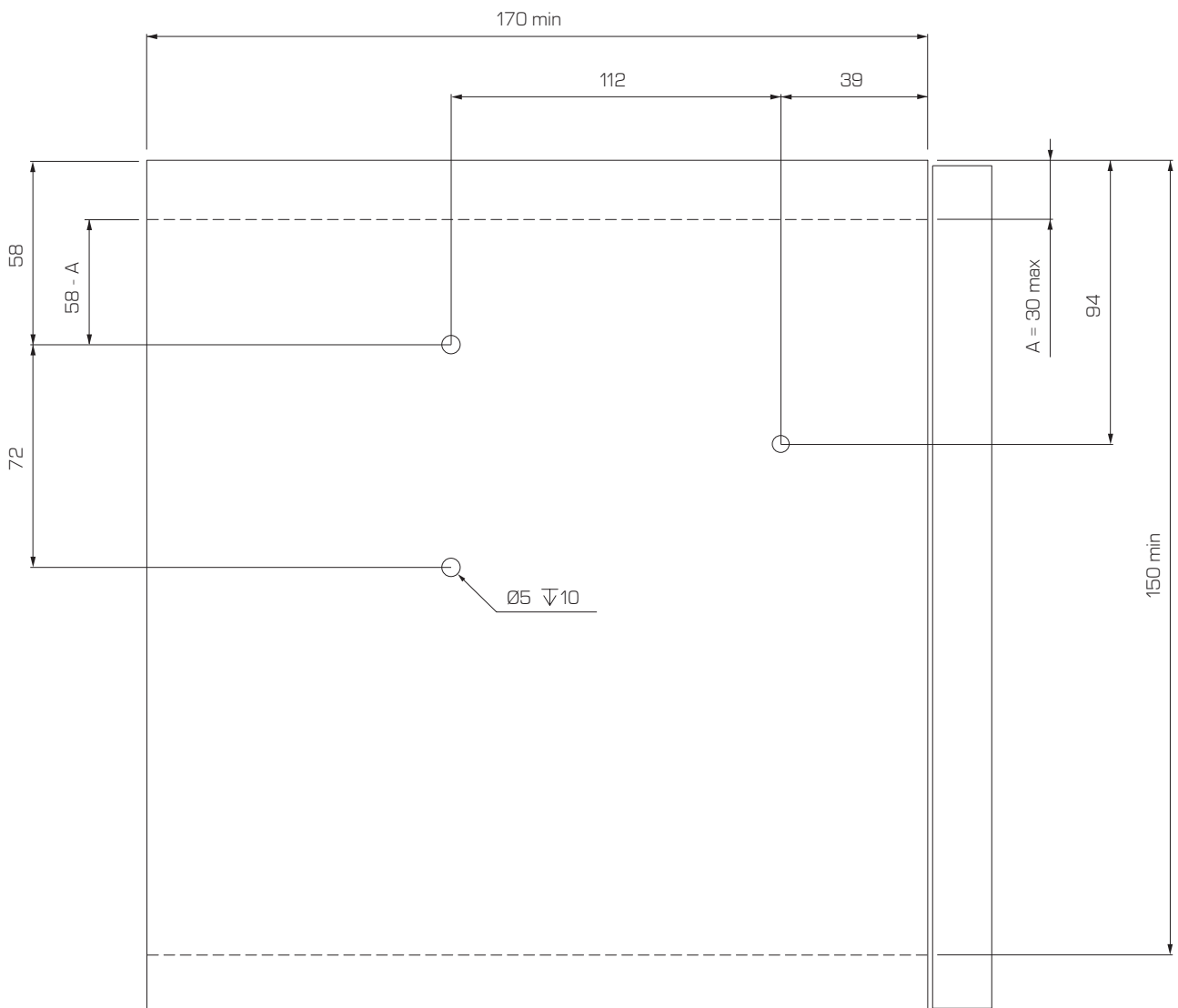
Montageanleitung Unico Flap



Variante Aufbau mit Abdeckkappe



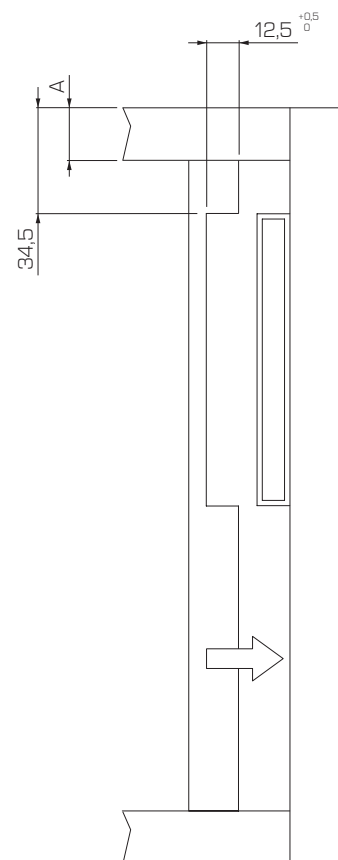
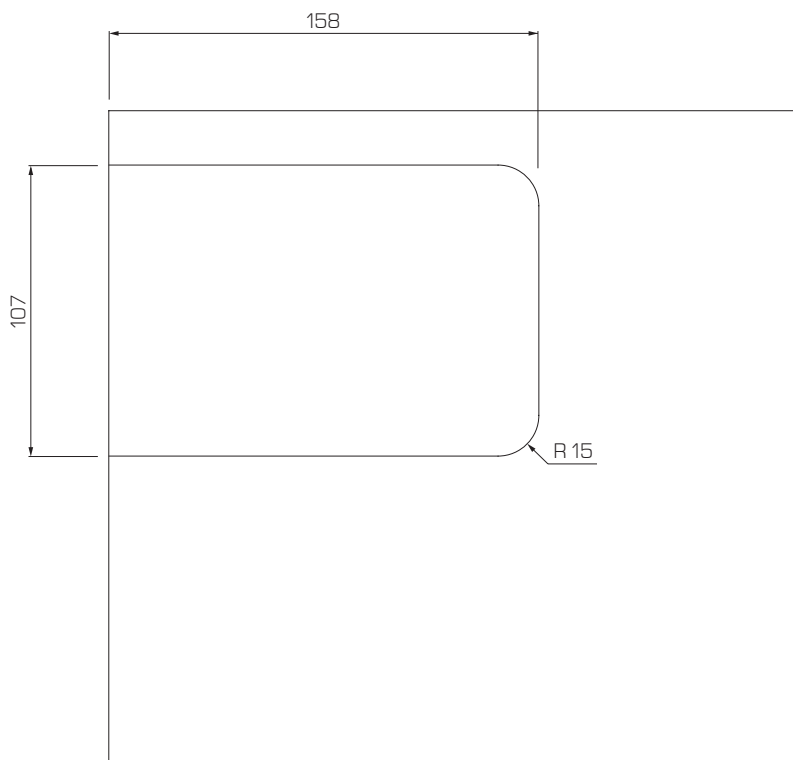
Variante verdeckt eingebaut



Montageanleitung Unico Flap



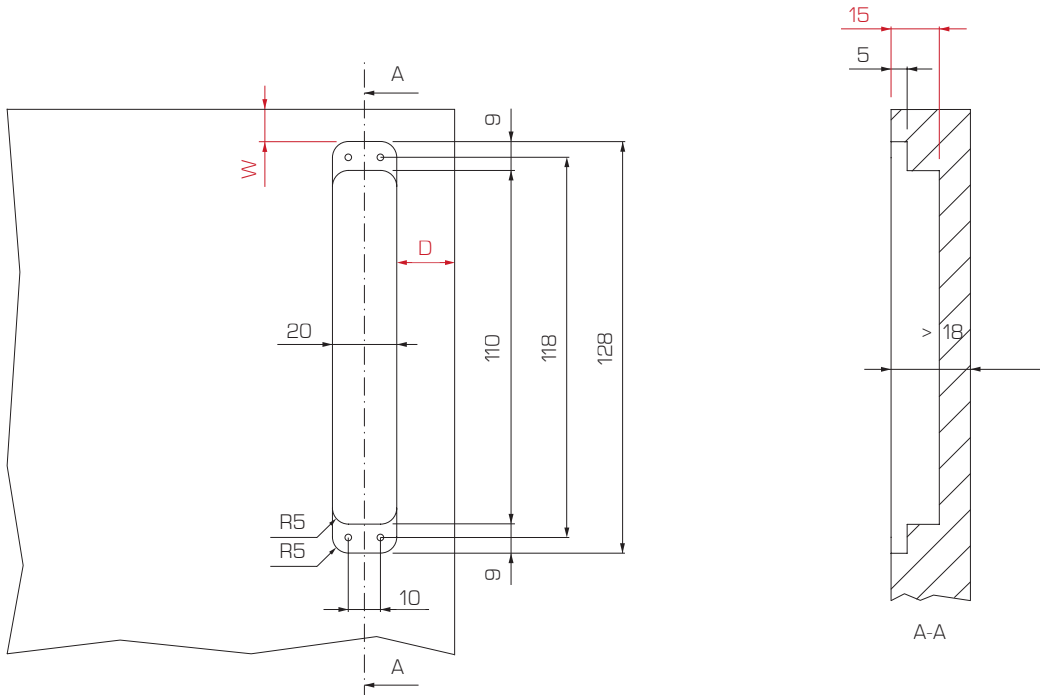
Ausfräsung Aufdopplung zweite Korpusseite



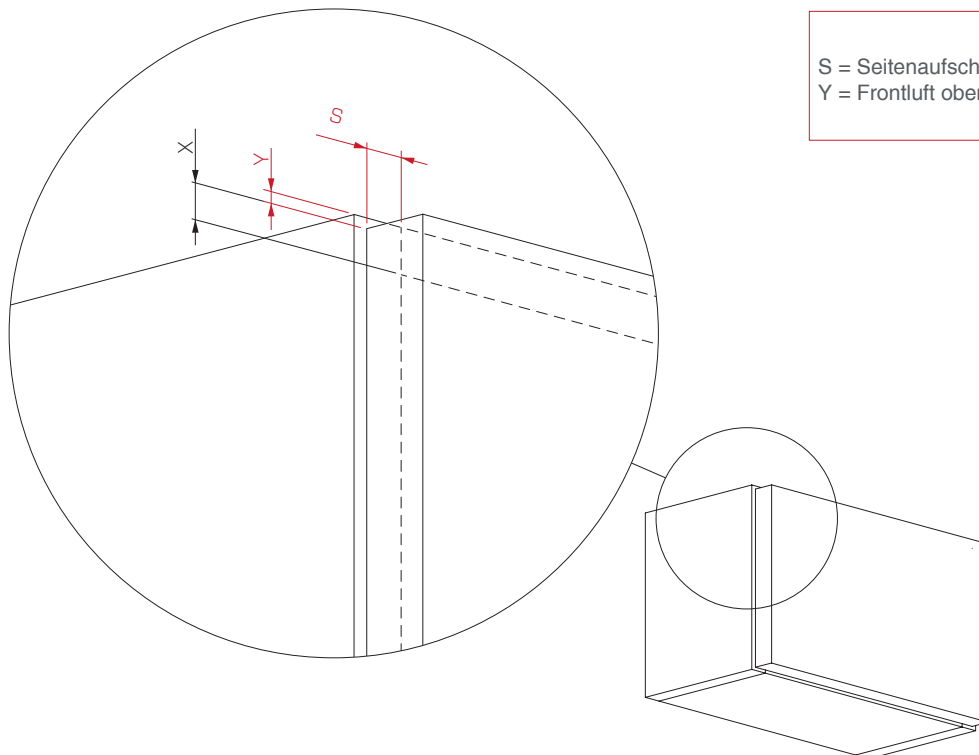
Montageanleitung Unico Flap

Frontbearbeitung

$$D = S + 1$$



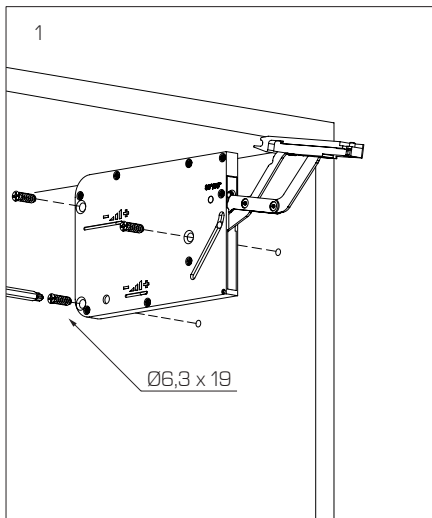
Y	W
1	11
1,5	10,5
2	10
2,5	9,5
3	9
4	8
5	7



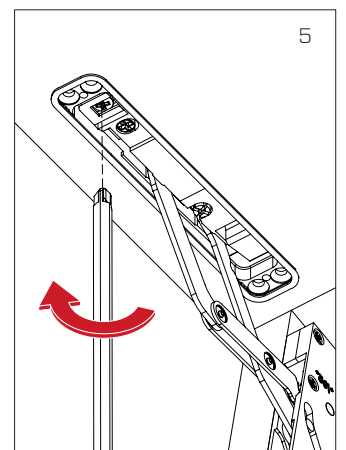
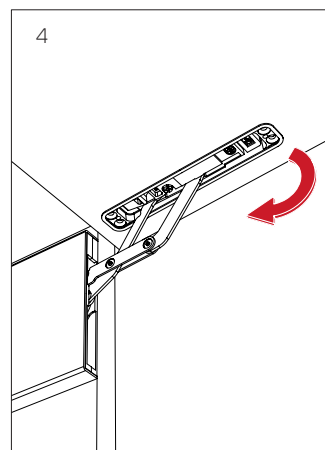
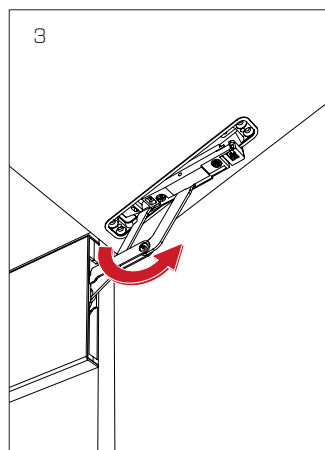
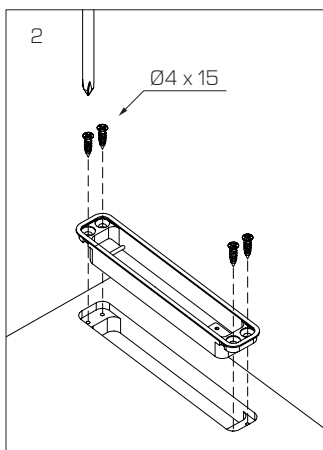
S = Seitenaufschlag
Y = Frontluft oben

Montageanleitung Unico Flap

Montage Beschlag

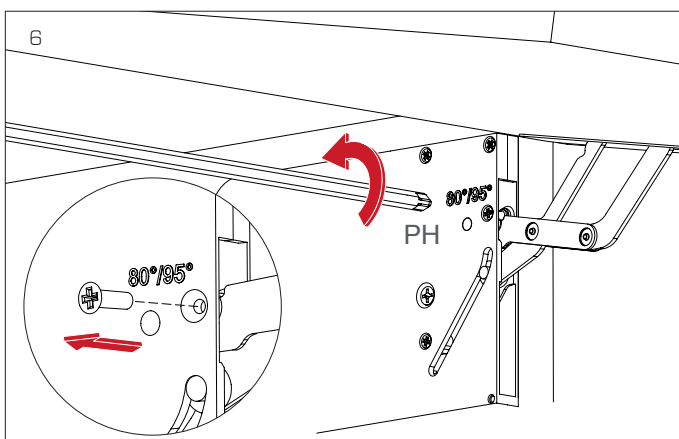


Montage der Front

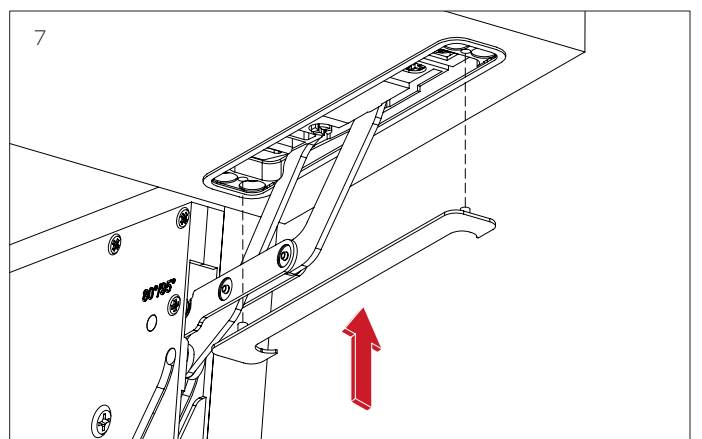


Öffnungswinkelbegrenzer

Schraube für die 95° Öffnung entfernen

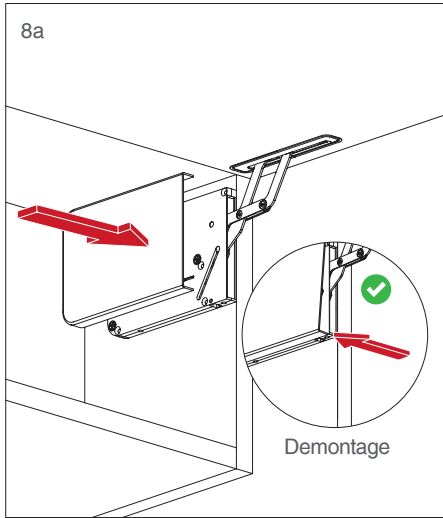


Montage Abdeckkappe der Frontbefestigung

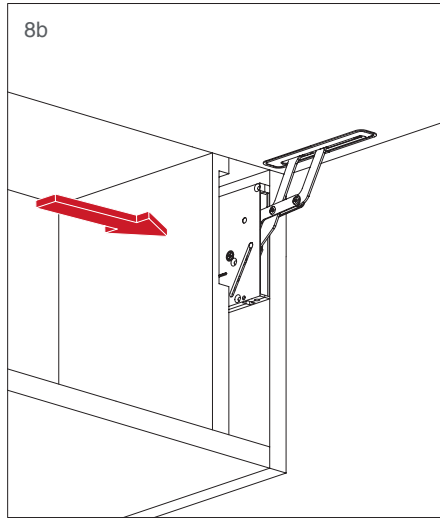


Montageanleitung Unico Flap

Montage der Abdeckkappe Beschlag



Montage der Seitenaufdopplung



Einstellung der Front

