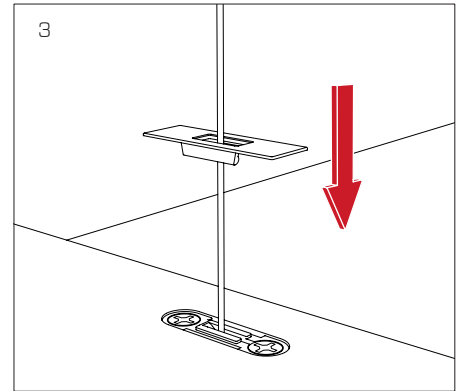
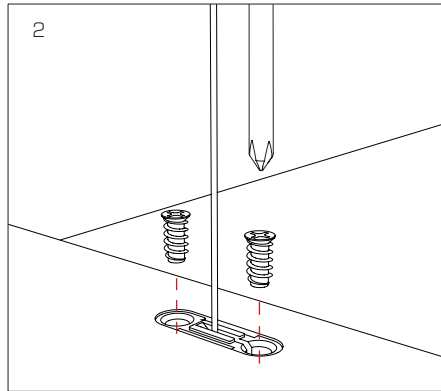
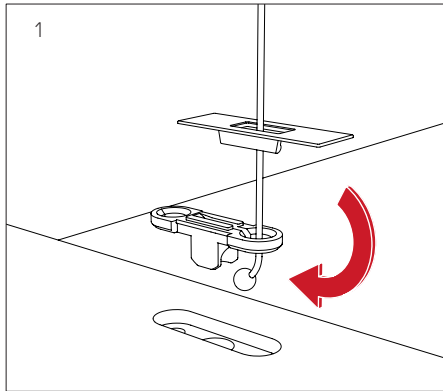


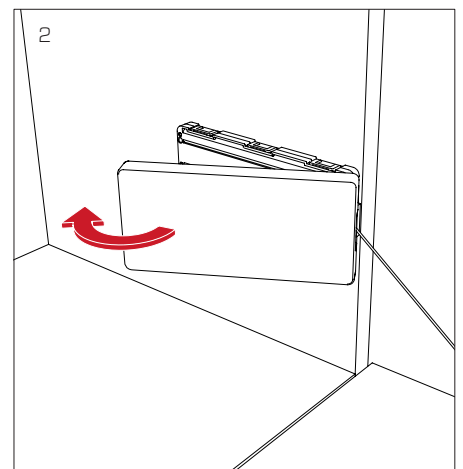
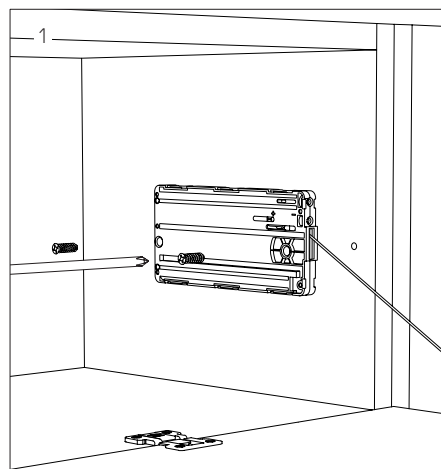
Fronthöhe	Y
200 - 330	126
330 - 430	150
430 - 480	160

Montageanleitung SlimWinch Aufbau

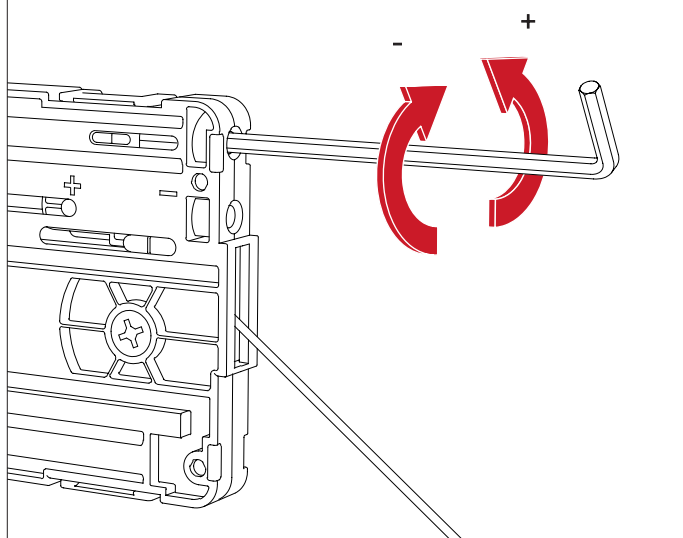
Montage Frontbefestigung



Montage Bremsklappenbeschlag



Einstellung der Federkraft per 3mm Innensechskantschlüssel



Einstellung der Seillänge per 3mm Innensechskantschlüssel

