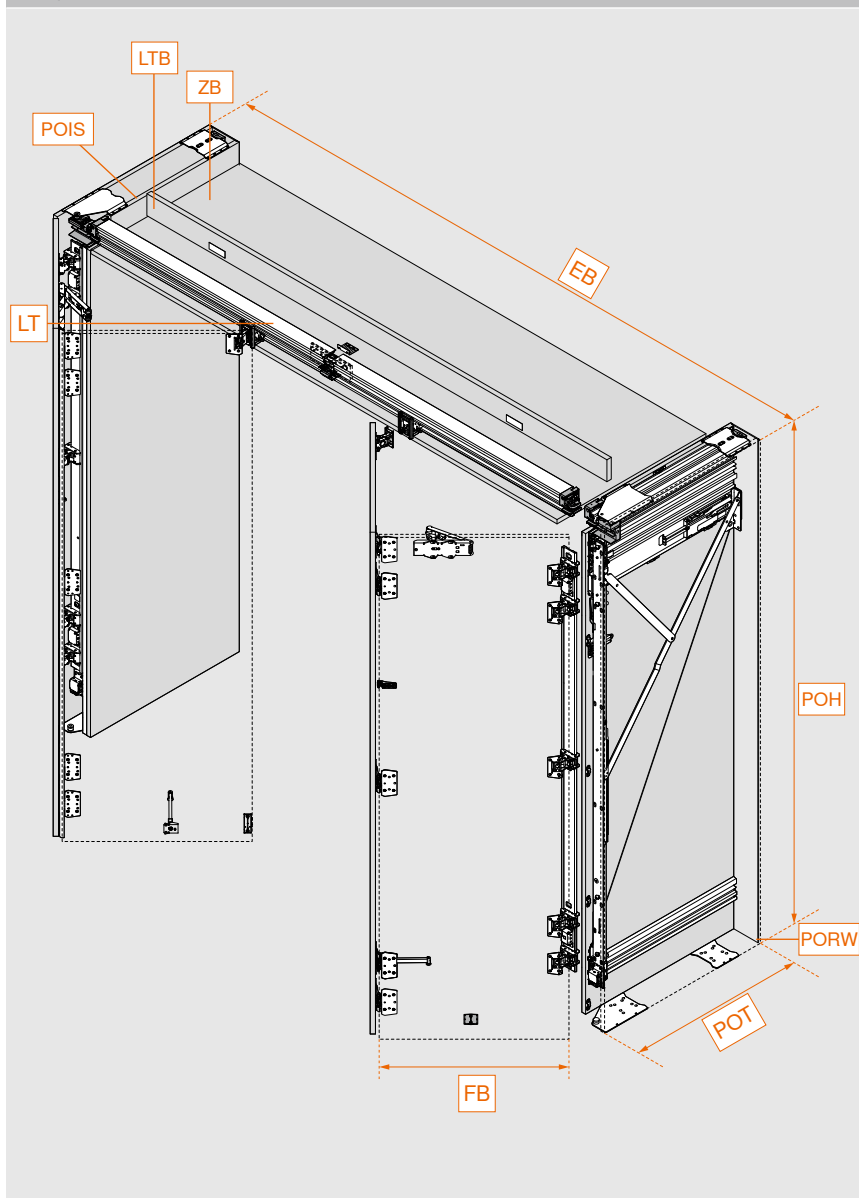




Pozicija za ugradnju	Dvostruka vrata desno + dvostruka vrata lijevo (mm)		
	Širina	Visina	Dubina
Ugradne dimenzije	1800 – 3000	1820 – 3012	575 – 1000
Unutarnje dimenzije korpusa u primjeni	do 2700	do 2884	484 – 909
Dimenzije sustava pocket	Širina	Visina	Dubina
	150	1807 – 2999	554 – 979
Dimenzije fronte	Širina	Visina	Debljina
	442 – 748	1800 – 2980	18 – 26
Težina fronte	35 kg po fronti		

Pregled



EB	Ugradbena širina
FB	Širina fronte
LT	Tračnica
LTB	Pokrov tračnice
POH	Visina sustava pocket
POT	Dubina sustava pocket
POIS	Unutarnja strana sustava pocket
PORW	Stražnja strana sustava pocket
ZB	Medudno



Olakšan odabir okova

Mrežni kod **DQIVMM**Poveznica **www.blum.com/DQIVMM**

Prikladne okove i pozicije za bušenje možete jednostavno pronaći s pomoću konfiguratora proizvoda. Nimate pristupne podatke za naše usluge E-SERVICES? Registrirajte se ovdje za besplatan pristup.



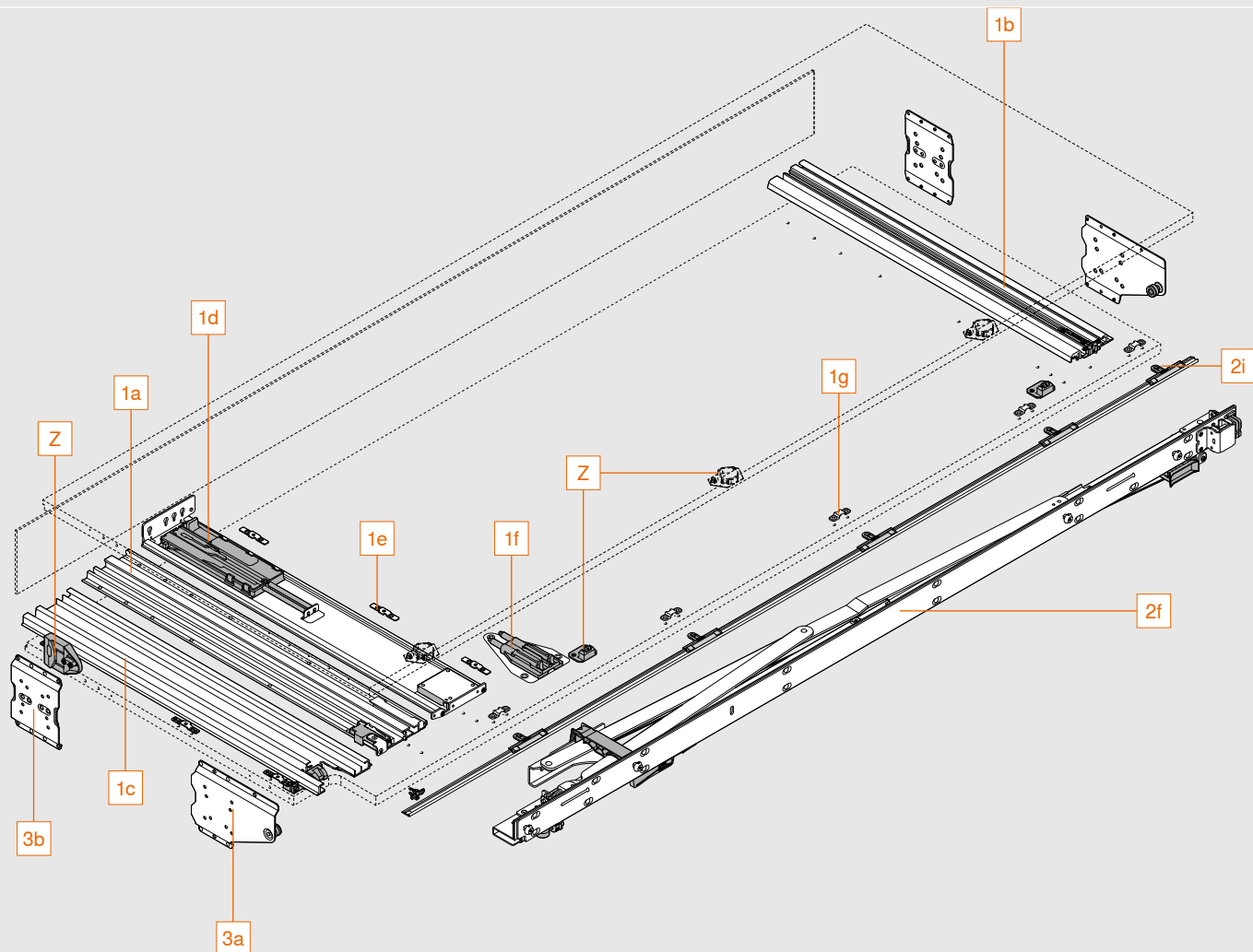
Konfigurator proizvoda
www.blum.com/rev4pc



Montaža i namještanje
www.blum.com/rev4md

Pregled komponenti

Sustav pocket

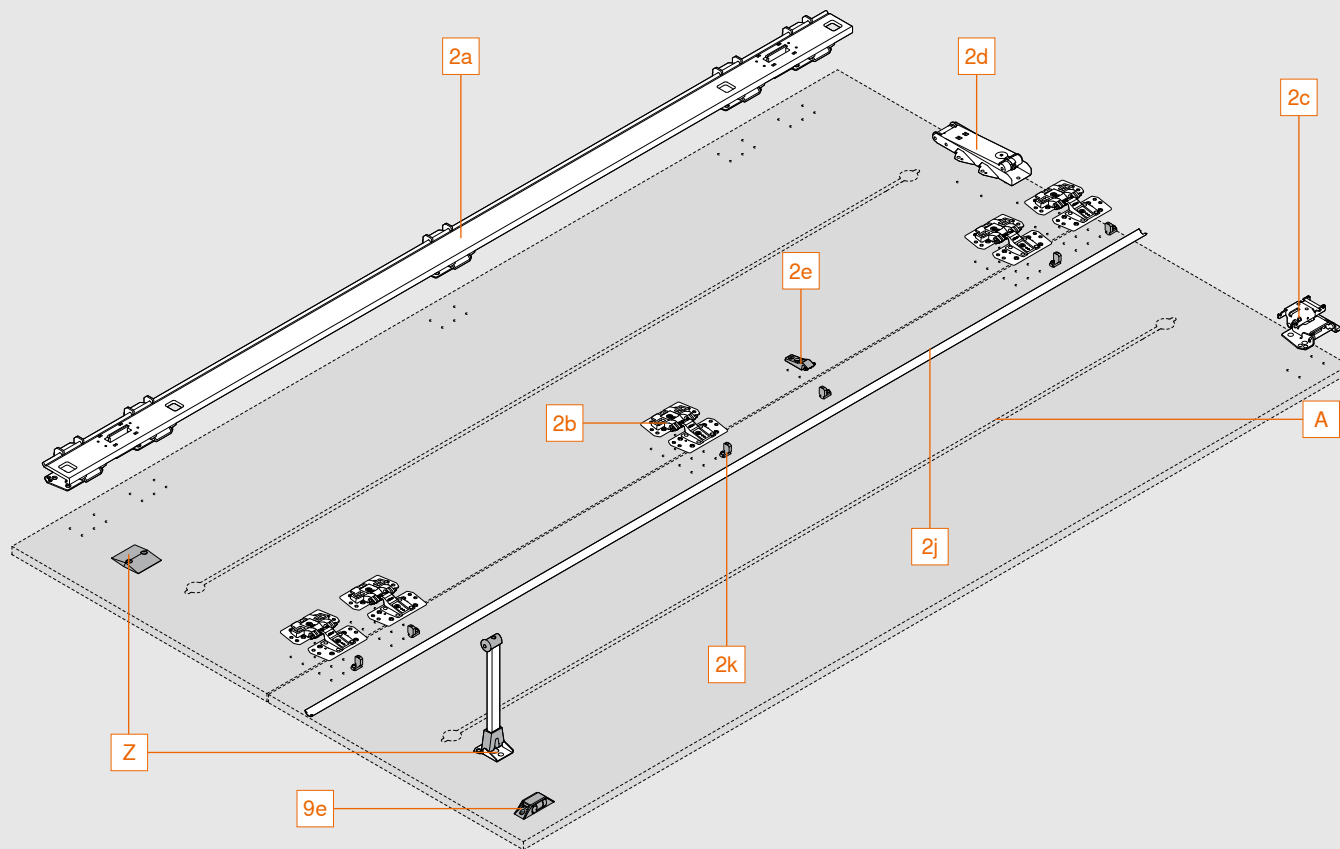


Sadržava:

1a	Vodilica sustava pocket, gore
1b	Vodilica sustava pocket, dolje
1c	Vodilica
1d	TIP-ON jedinica sustava pocket
1e	Stezaljke za pričvršćivanje
1f	BLUMOTION jedinica sustava pocket
1g	Držač za pokrovnu letvicu za sustav pocket
2f	Nosač spojnice
2i	Pokrovna letvica za sustav pocket uklj. element za pričvršćivanje
3a	Element za spajanje sustava pocket, srijeda
3b	Element za spajanje sustava pocket, straga
Z	Adapter za isključivanje električnih uređaja
	Zaštita od ogrebotina

Pregled komponenti

Fronta



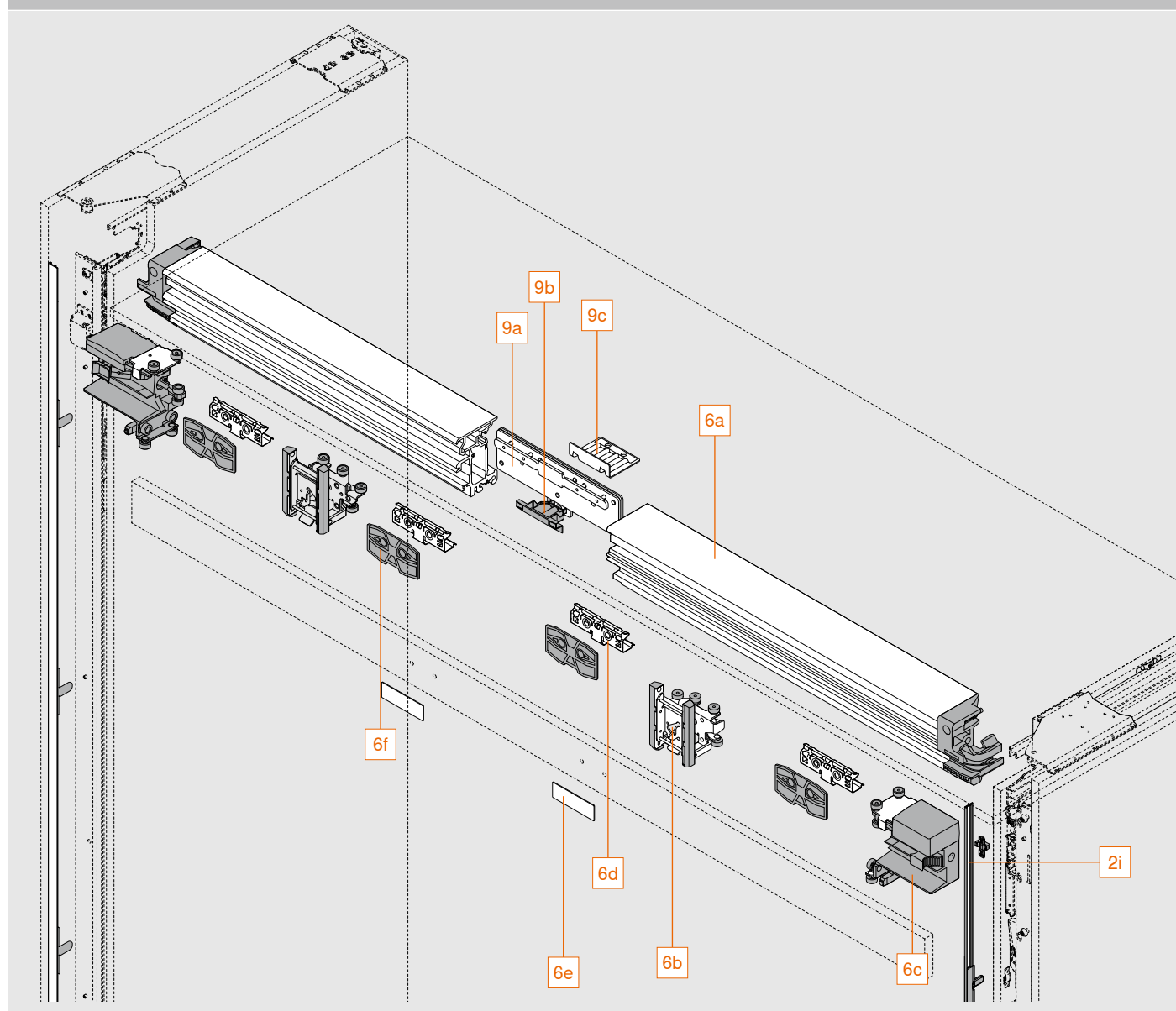
Sadržava:

2a	Letvica za spojnicu
2b	Meduspojnica
2c	Spojnica za klizni element
2d	TIP-ON jedinica za vrata
2e	Potporanj za pokrovnu letvicu za vrata
2j	Pokrovna letvica za vrata
2k	Element za pričvršćivanje za pokrovnu letvicu za vrata
9e	Podupirač za vrata jedna prema drugima
Z	Podupirač za vrata prema unutra uklj. pomoć protiv prevrtanja

A Preporučujemo minimalno jedan okov za usmjerenje maksimalne visine nadogradnje od 20 mm po fronti

Pregled komponenti

Tračnica



Sadržava:

2i	Pokrovna letvica za sustav pocket uklj. element za pričvršćivanje
6a	Tračnica
6b	Klizni element
6c	Prihvatnik za klizni element
6d	Element za pričvršćivanje pokrova tračnice
6e	Prihvatna pločica
6f	Razmačna pločica
9a	Spoj tračnice
9b	Pokrov za spoj tračnice
9c	Potporni kutnik za podešavanje dubine

Podaci za narudžbu

1 Komplet vodilica sustava pocket s mehanizmom TIP-ON			
Nazivna duljina NL (mm)	minimalna dubina sustava pocket POT* (mm)	Lijevo	Desno
450	550	802P450D.L2	802P450D.R2
525	625	802P525D.L2	802P525D.R2
600	700	802P600D.L2	802P600D.R2
675	775	802P675D.L2	802P675D.R2
750	850	802P750D.L2	802P750D.R2

* Podaci bez stražnje stranice sustava pocket. Potrebna je konstrukcija stražnje stranice debljine najmanje 4 mm.

Potrebno je naručiti po jedan komplet za dvostruka vrata lijevo i desno.

Sustav pocket te njegove vodilice i TIP-ON jedinica mogu se skraćivati na individualnu nazivnu duljinu.

Sadržava:

1a	1 x	Vodilica sustava pocket, gore
1b	1 x	Vodilica sustava pocket, dolje
1c	1 x	Vodilica
1d	1 x	TIP-ON jedinica sustava pocket
1e	6 x	Stezaljke za pričvršćivanje
1f	1 x	BLUMOTION jedinica sustava pocket
1g	5 x	Držač za pokrovnu letvicu za sustav pocket

2 Komplet nosača spojnice s mehanizmom TIP-ON		
Visina sustava pocket (mm)	Lijevo	Desno
1807 – 1956	802T1000.L2	802T1000.R2
1957 – 2106	802T2000.L2	802T2000.R2
2107 – 2256	802T3000.L2	802T3000.R2
2257 – 2406	802T4000.L2	802T4000.R2
2407 – 2556	802T5000.L2	802T5000.R2
2557 – 2706	802T6000.L2	802T6000.R2
2707 – 2856	802T7000.L2	802T7000.R2
2857 – 2999	802T8000.L2	802T8000.R2

Potrebno je naručiti po jedan komplet za dvostruka vrata lijevo i desno

Napomena:

Pokrovne letvice potrebno je individualno skraćivati

Sadržava:

2a	1 x	Letvica za spojnicu
2b	5 x	Međuspojnicu
2c	1 x	Spojnicu za klizni element
2d	1 x	TIP-ON jedinica za vrata
2e	1 x	Potporanj za pokrovnu letvicu za vrata
2f	1 x	Nosač spojnice
2i	1 x	Pokrovna letvica za sustav pocket uklj. 5 elemenata za pričvršćivanje, crna eloksirana
2j	1 x	Pokrovna letvica za vrata, crna eloksirana
2k	6 x	Element za pričvršćivanje za pokrovnu letvicu za vrata

Podaci za narudžbu

Komplet elemenata za spajanje sustava pocket			
Odabir kompleta elemenata za spajanje sustava pocket 3 ili 4, ovisno o primjeni			
3	Primjena s bazom		
Debljina stranice sustava pocket (mm)	Boja		
15 – 17	Crna		802V560B
18 – 19	Crna		802V580B
Element za spajanje sustava pocket gore + dolje: POVH 10 mm za razmak 0 – 6 mm			
POVH Visina elementa za spajanje sustava pocket			
Narudžba za svaka dvostruka vrata pojedinačno			
Sadržava:			
3a	2 x	Element za spajanje sustava pocket, sprijeda	
3b	2 x	Element za spajanje sustava pocket, straga	
4	Primjena bez baze		
Debljina stranice sustava pocket (mm)	Boja	Lijevo	Desno
15 – 17	Crna	802V660B.L1	802V660B.R1
18 – 19	Crna	802V680B.L1	802V680B.R1
Element za spajanje sustava pocket gore: POVH 10 mm za razmak 0 – 6 mm (POVH 3 mm na upit)			
Element za spajanje sustava pocket dolje: POVH 3 mm za razmak 7 – 13 mm			
POVH Visina elementa za spajanje sustava pocket			
Naručiti pojedinačno za dvostruka vrata lijevo i desno			
Sadržava:			
4a	2 x	Element za spajanje sustava pocket, sprijeda	
4b	2 x	Element za spajanje sustava pocket, straga	
6	Komplet tračnica		
LWA² (mm)	Boja	Lijevo	Desno
1050	Crna eloksirana	802L1050DL1	802L1050DR1
1200	Crna eloksirana	802L1200DL1	802L1200DR1
1250	Crna eloksirana	802L1250DL1	802L1250DR1
1350	Crna eloksirana	802L1350DL1	802L1350DR1
LWA ² Unutarnja širina korpusa u primjeni za dvostruka vrata			
Potrebno je naručiti po jedan komplet za dvostruka vrata lijevo i desno			
Tračnica se može individualno skraćivati			
Sadržava:			
6a	1 x	Tračnica	
6b	1 x	Klizni element	
6c	1 x	Prihvatnik za klizni element	
6d	2 x	Element za pričvršćivanje pokrova tračnice	
6e	1 x	Prihvatna pločica, crna	
6f	2 x	Razmačna pločica	

Podaci za narudžbu

9	Komplet za montažu za dvoja dvostruka vrata kombinirano	
Boja		
Crna		802M0004
Sadržava:		
9a	1 x	Spoj tračnice
9b	1 x	Pokrov za spoj tračnice
9c	1 x	Potporni kutnik za podešavanje dubine
9e	1 x	Podupirač za vrata jedna prema drugima

Z	Pribor	
–	Podupirač za vrata prema unutra uklj. pomoć protiv prevrtanja	802ZA030

Za dodatni potporanj na radnoj ploči, maski baze, korpusu itd.

–	Adapter za isključivanje električnih uređaja	802ZG0CS
---	-----------------------------------------------------	----------

Sadržava:

1 x	Prihvatnik kontaktnih prekidača
1 x	Prstenasti magnet s pridržnom pločicom
1 x	4 vijka s upuštenom glavom M4x12 za prihvatnik kontaktnih prekidača
1 x	2 vijka s lećastom glavom M4x5 za prihvatnik kontaktnih prekidača

 Odgovara samo za isključivanje električnih uređaja s magnetnim kontaktom br. art. 3623011 tvrtke Fa. Halemeier GmbH (www.halemeier.de)

Isključenje odgovornosti: Tvrtka Blum ne odgovara za funkcije isključivanja električnih uređaja

–	Zaštita od ogrebotina	802ZA00S
---	------------------------------	----------

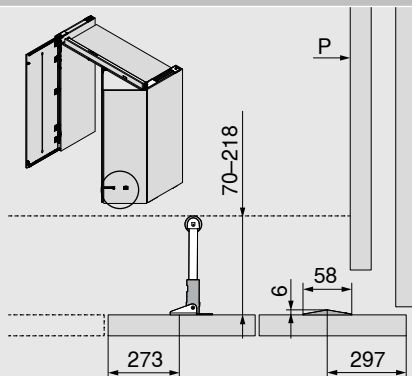
Sadržava:

3 x	Zaštita od ogrebotina vanjske strane sustava pocket
2 x	Zaštita od ogrebotina unutarnje strane sustava pocket

Za debljine fronte počevši od 23 mm

Za debljine fronte manje od 23 mm zaštita od ogrebotina može se upotrijebiti kao dodatna zaštita fronti

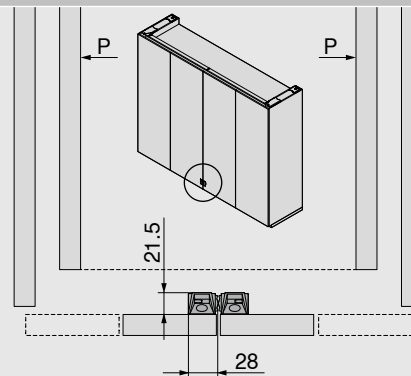
–	Sistemske vijci, 6 x 14.5 mm, poniklani	661.1450.HG
---	------------------------------------------------	-------------

Podupirač za vrata prema unutra


P Sustav pocket

Napomena

- Potporanj na radnoj ploči, maski baze, korpusu itd.
- Razmak od unutarnje ugradnje 70 – 218 mm
- Razmak od donjeg ruba fronte 45 – 1000 mm
- Visina ugradnje: Podupirač za vrata idealno što je moguće više prema dolje, ali do maksimalne visine od 1 000 mm od donjeg ruba fronte

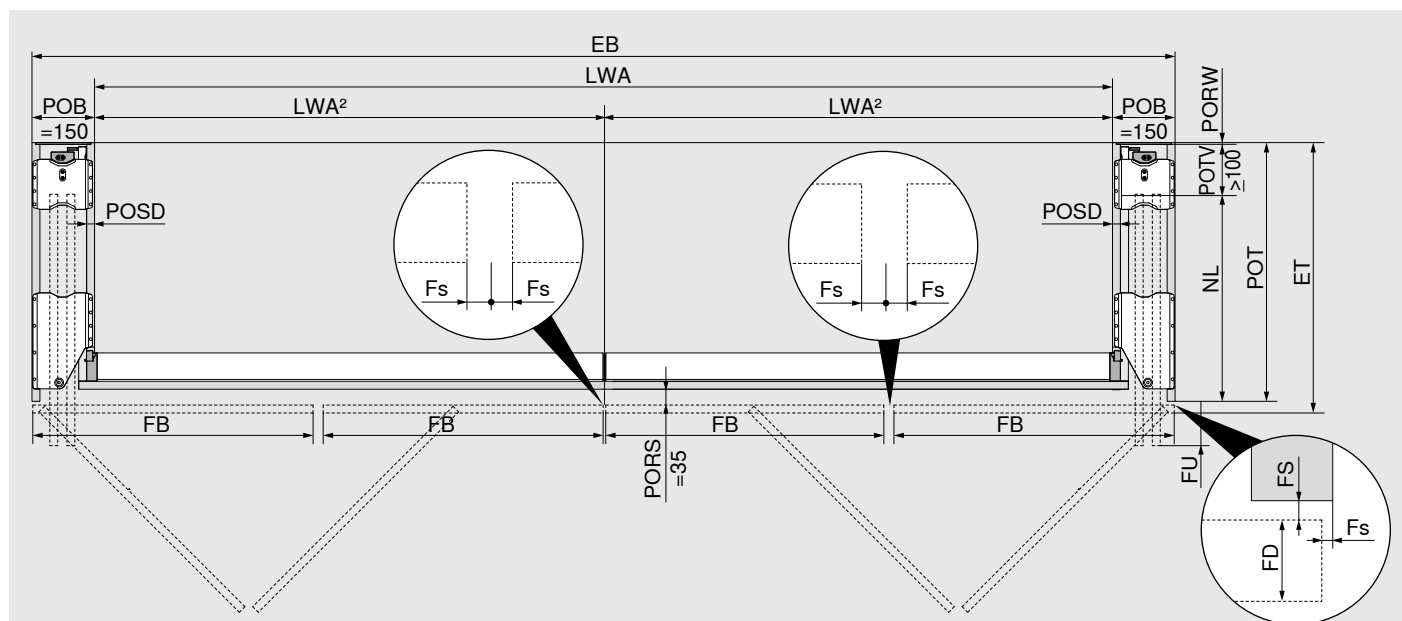
Podupirač za vrata jedna prema drugima


P Sustav pocket

Napomena

- Podupire jednostruka vrata prema dvostrukim vratima ili dvoja dvostruka vrata jedna prema drugima

Planiranje

**Ugradbena širina / unutarnja širina korpusa u primjeni**

$$EB = 2 \times LWA^2 + 2 \times POB (150 + 150 \text{ mm})$$

Širina fronte / stršenje fronte

$$FB = EB : 4 (\text{fronte}) - 2 \times Fs (1,0 - 4,0 \text{ mm})$$

$$\text{Maks. NL} = FB + 8 \text{ mm}$$

$$FU = FB - NL + 15 \text{ mm}$$

(Min. FU = 7 mm)

Ugradbena dubina / dubina sustava pocket

$$ET = POT + FS (2 \text{ mm}) + FD$$

$$FD = 18 - 26 \text{ mm}$$

$$\text{Min. POT} = NL + POTV (\geq 100 \text{ mm}) + PORW (\geq 4 \text{ mm}), \text{ maks. POT} = 979 \text{ mm}$$

$$POSD = 15 - 19 \text{ mm}$$

Napomena

- FU ovisi o debljini stranice sustava pocket, razmacima i tolerancijama
- Kako bi omogućile optimalnu funkciju, fronte stoje lagano nagnuto u sustavu pocket
- Kod debljina fronte (FD) većih od 23 mm razmak bočno (Fs), polumjer fronte izvana i unutarnji polumjer vanjske strane sustava pocket trebaju iznositi minimalno 3 mm
- Maksimalna širina za planiranje unutarnje konstrukcije određuje se na temelju unutarnje širine korpusa u primjeni

EB Ugradbena širina

ET Ugradbena dubina

Fs Razmak bočno

FB Širina fronte

FD Debljina fronte

FS Razmak letve

FU Stršenje fronte

LWA Unutarnja širina korpusa u primjeni

LWA² Unutarnja širina korpusa u primjeni za dvostruka vrata

NL Nazivna duljina

POB Širina sustava pocket

POT Dubina sustava pocket

PORS Skraćivanje sustava pocket

PORW Stražnja strana sustava pocket

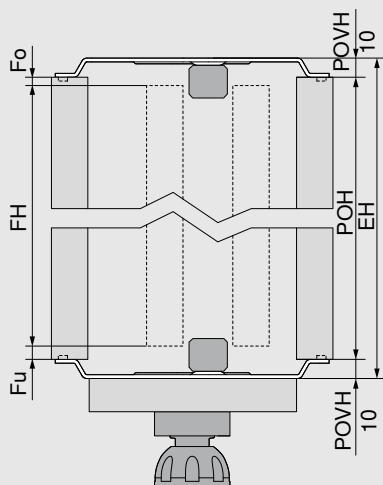
POSD Debljina stranice sustava pocket

POTV Gubitak dubine sustava pocket

Planiranje

Visina ugradnje, visina fronte

Primjena s bazom



$$FH = POH - Fo - Fu$$

$$EH \leq POH + POVH \text{ gore i dolje}$$

$$POH = FH + Fo + Fu$$

POVH 10 mm: Razmak 0 – 6 mm

Napomena

- Pri postavljanju obratite pažnju na kut prevrtanja!
- Minimalni razmak od donjeg ruba fronte do poda 10 mm, do sljedećeg elementa koji se nalazi iznad ili ispod 6 mm
- Minimalna visina baze 80 mm

EH Ugradbena visina

Fo Razmak gore

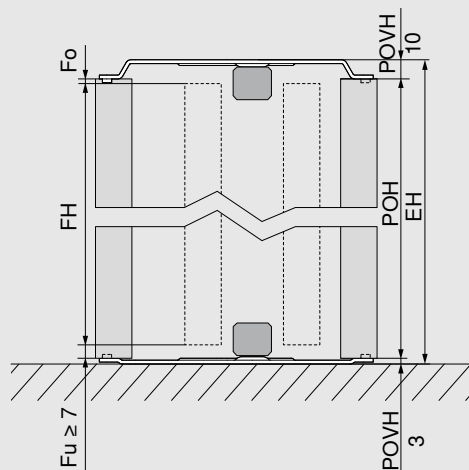
Fu Razmak dolje

FH Visina fronte

POH Visina sustava pocket

POVH Visina elementa za spajanje sustava pocket

Primjena bez baze



$$FH = POH - Fo - Fu$$

$$EH \leq POH + POVH \text{ gore i dolje}$$

$$POH = FH + Fo + Fu$$

POVH gore 10 mm: Razmak 0 – 6 mm

POVH dolje 3 mm: Razmak od 7 – 13 mm

Napomena

- Pri postavljanju obratite pažnju na kut prevrtanja!
- Minimalni razmak od donjeg ruba fronte do poda 10 mm, do sljedećeg elementa koji se nalazi iznad ili ispod 6 mm

EH Ugradbena visina

Fo Razmak gore

Fu Razmak dolje

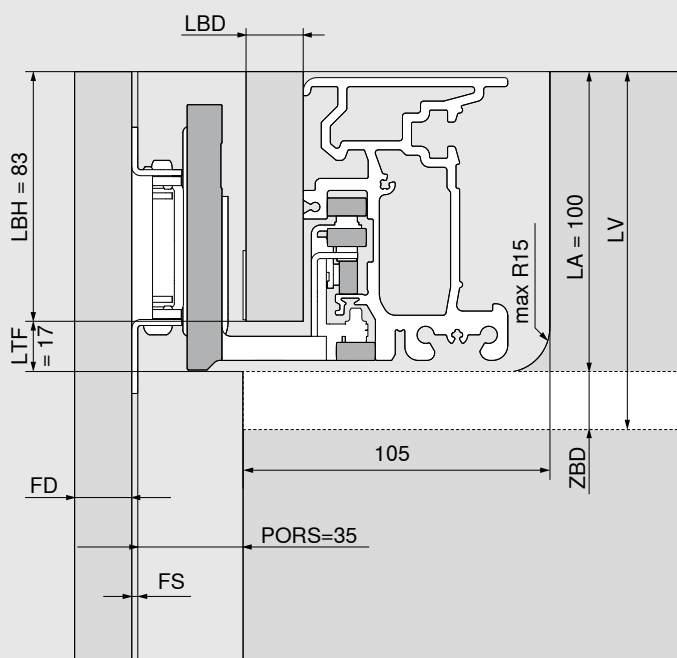
FH Visina fronte

POH Visina sustava pocket

POVH Visina elementa za spajanje sustava pocket

Planiranje

Ugradna dimenzija tračnica



LBH = 83 mm

LBD = 15 – 19 mm
(pri ≤ 17 mm potrebno je koristiti se razmačnom pločicom)

LTF = 17 mm

LA = 100 mm

LV = LA + ZBD (≥ 15 mm)

Napomena

- Za stabilizaciju međudna preporučujemo jednu poprečnu traverzu, minimalni razmak do prednjeg ruba međudna unutarnje strane sustava pocket = 170 mm
- Za lijepi izgled bočnih razmaka preporučuje se stabilno spajanje međudna i sustava pocket s pomoću okova za spajanje
- Bez neposrednih pričvršćenja elemenata na tračnicu

FD Debljina fronte

LA Izrez tračnice

LV Ugradnja tračnice

LBD Debljina pokrova tračnice

LBH Visina pokrova tračnice

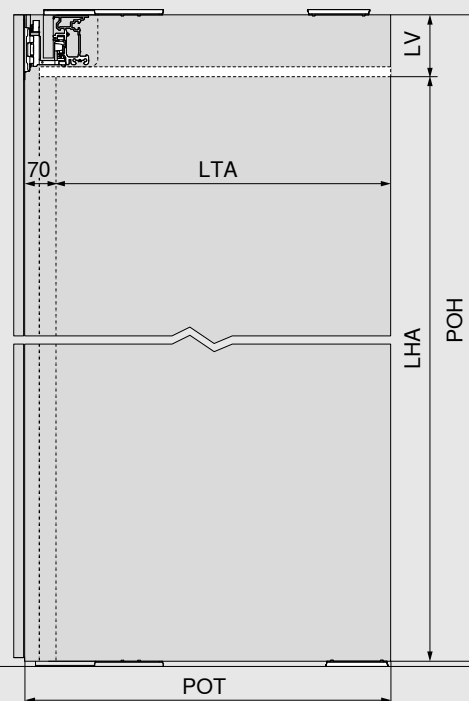
LTF Razmak tračnice

LTH Visina tračnice

PORS Skraćenje sustava pocket

ZBD Debljina međudna

Unutarnja visina i unutarnja dubina korpusa u primjeni



LHA = POH - LV

LTA = POT - 70 mm

Napomena

- Maksimalna visina/dubina za planiranje unutarnje konstrukcije određuje se na temelju unutarnje visine/dubine korpusa u primjeni

LHA Unutarnja visina korpusa u primjeni

LTA Unutarnja dubina korpusa u primjeni

LV Ugradnja tračnice

POH Visina sustava pocket

POT Dubina sustava pocket



Konfigurator proizvoda

S pomoću konfiguratora proizvoda jednostavno i brzo dobit ćete točan izračun za obradu profila koji se mogu skraćivati. On izračunava sve dimenzije za svaku konfiguraciju te ih prikazuje u obliku crteža.

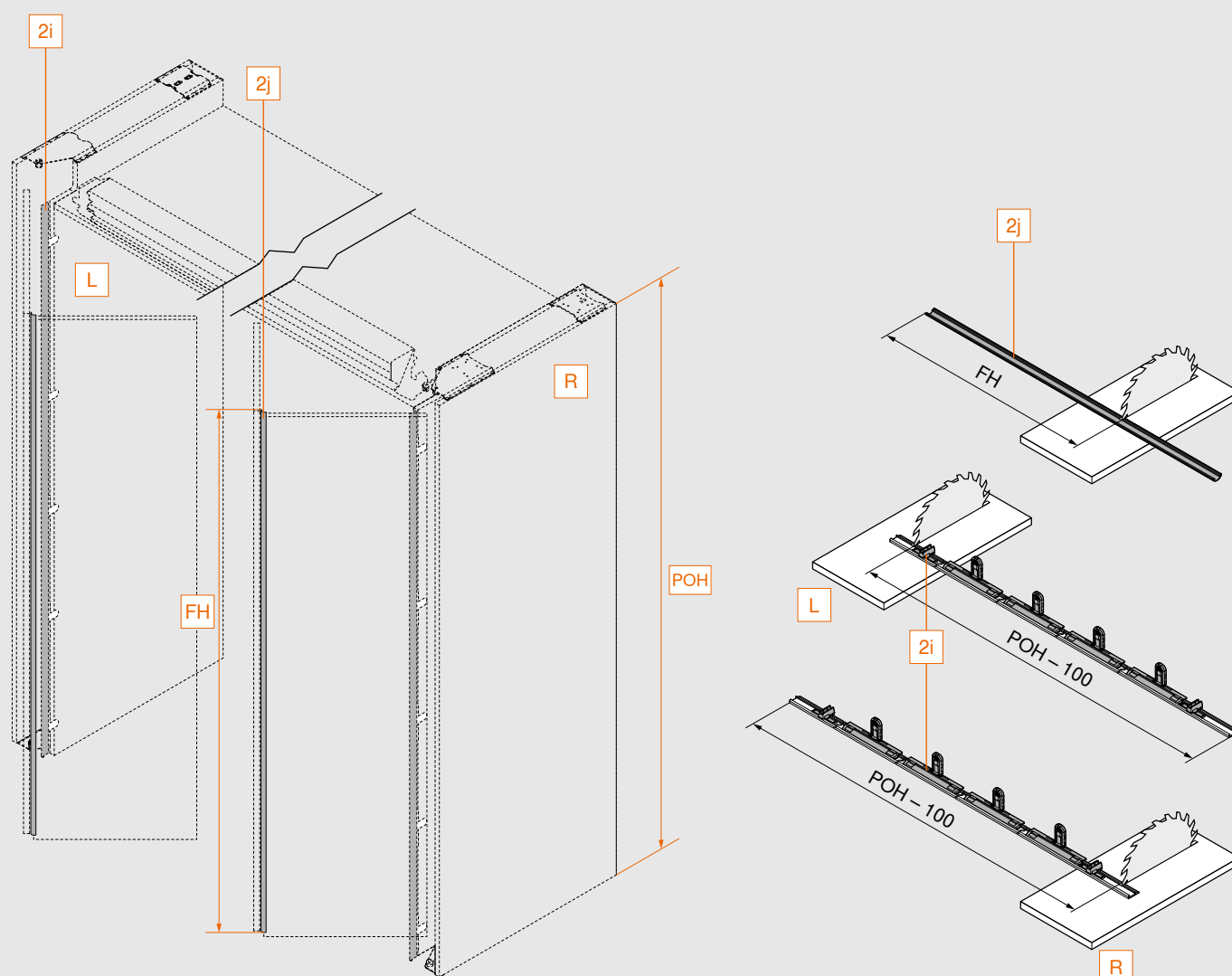


www.blum.com/revpc

Izračuni i obrada profila

REVEGO duo | Dvostruka vrata

Pokrovna letvica za sustav pocket, pokrovna letvica za vrata

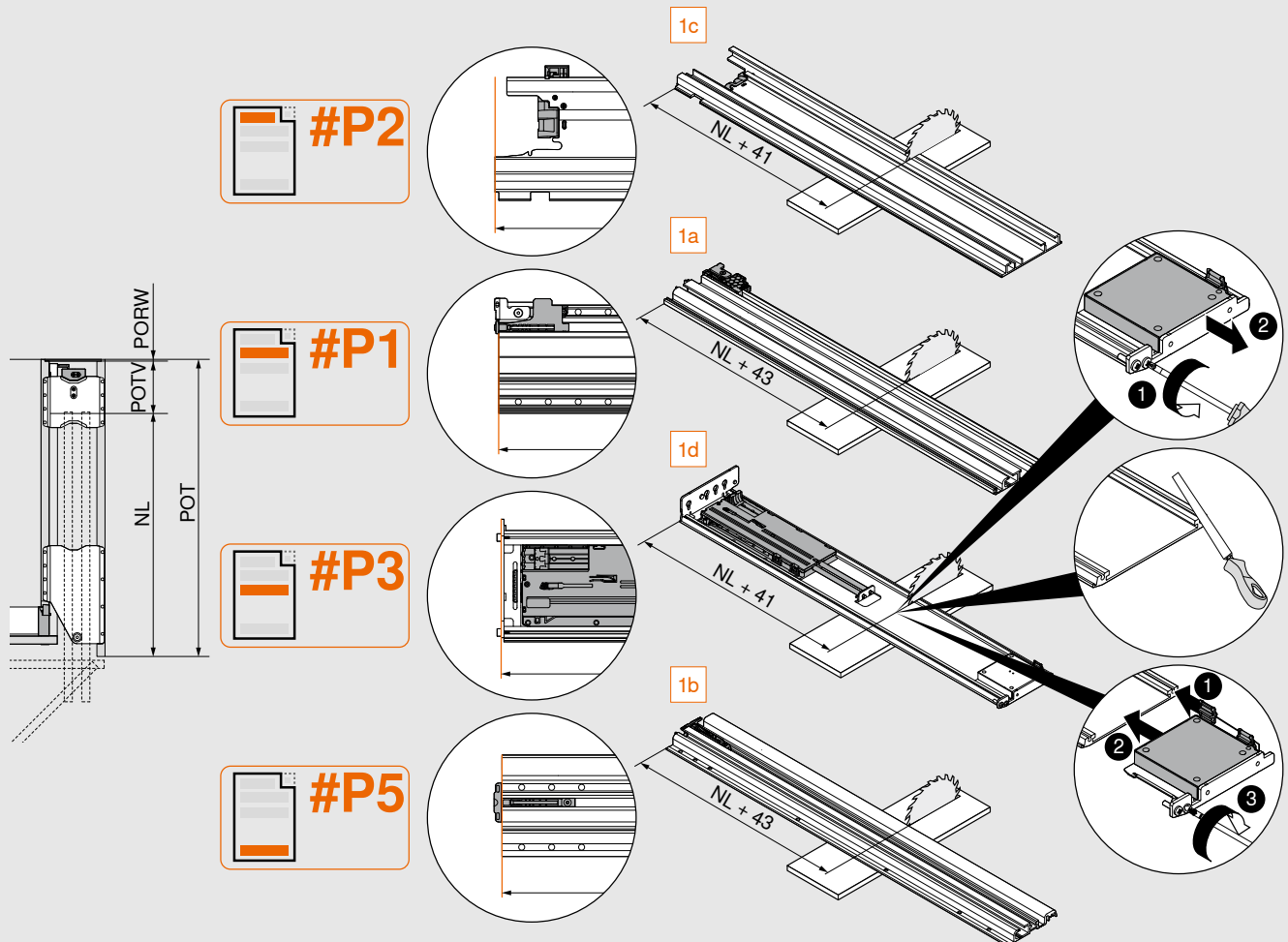


FH	Visina fronte
L	Lijevo
R	Desno
POH	Visina sustava pocket
2i	Pokrovna letvica za sustav pocket
2j	Pokrovna letvica za vrata

Izračuni i obrada profila

REVEGO duo | Dvostruka vrata

Vodilica, vodilica sustava pocket, TIP-ON jedinica za sustav pocket



$$NL = POT - POTV - PORW$$

#P1	1a	Vodilica sustava pocket, gore
#P2	1c	Vodilica
#P3	1d	TIP-ON jedinica sustava pocket
#P5	1b	Vodilica sustava pocket, dolje

NL	Nazivna duljina
POT	Dubina sustava pocket
PORW	Stražnja strana sustava pocket
POTV	Gubitak dubine sustava pocket

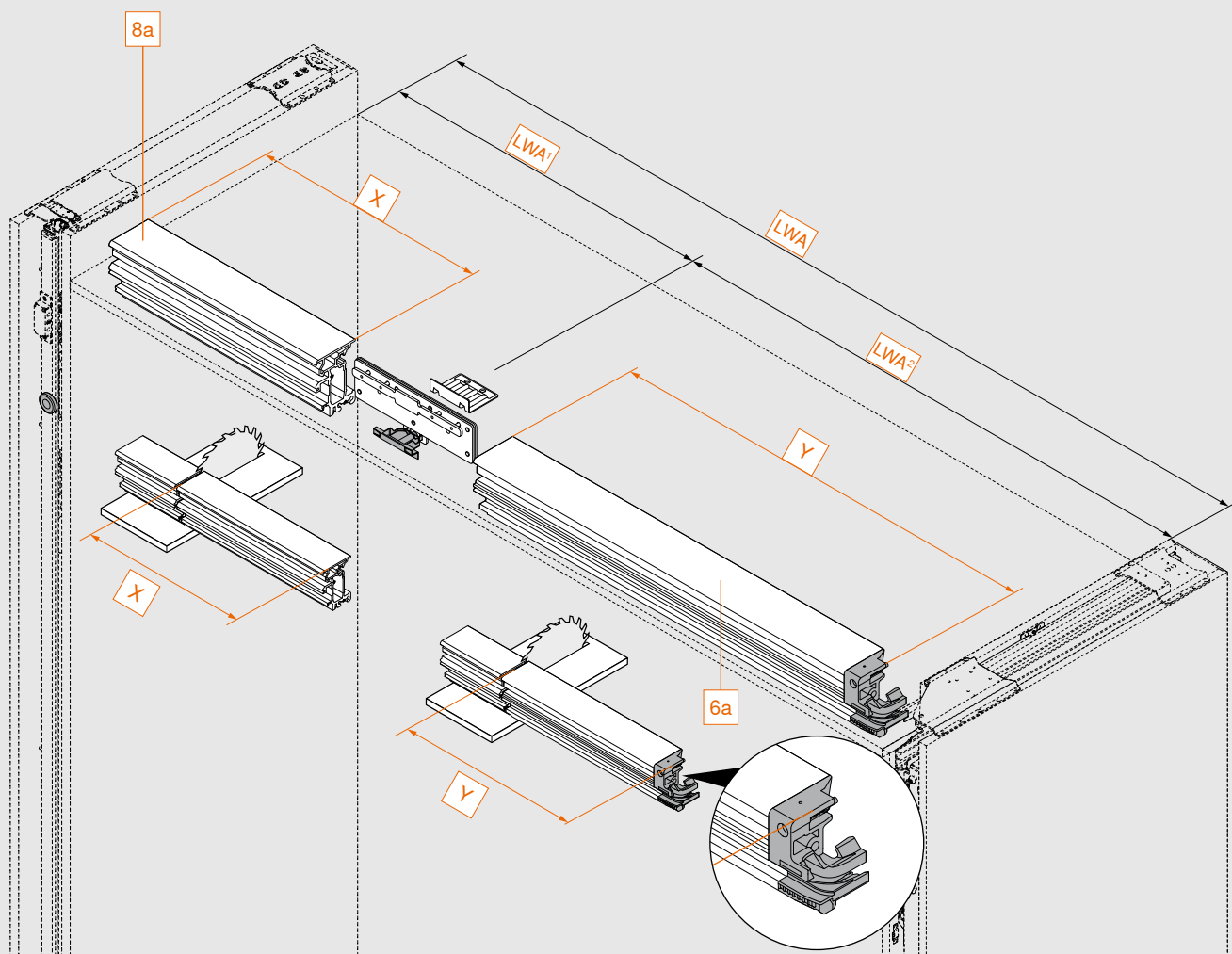
Napomena

- Sustav pocket te njegove vodilice i TIP-ON jedinica ne smiju se oštetiti prilikom skraćivanja
- Sustav pocket te njegove vodilice i TIP-ON jedinicu prije ugradnje je potrebno očistiti od prljavštine i srha

Izračuni i obrada profila

REVEGO duo | Dvostruka vrata

Tračnice, produžetak tračnica



Primjena	X	Y
REVEGO duo	–	LWA – 12 mm
REVEGO uno + duo	LWA¹ – 58 mm	LWA² – 12 mm
REVEGO duo + duo	–	LWA² – 12 mm

LWA	Unutarnja širina korpusa u primjeni
LWA¹	Unutarnja širina korpusa u primjeni za jednostruka vrata
LWA²	Unutarnja širina korpusa u primjeni za dvostruka vrata
6a	Tračnica
8a	Proširenje tračnica