

REVEGO

Sustavi pocket za nove
prostorne koncepte

Podaci za narudžbu i planiranje

www.blum.com

 **blum**[®]






reddot winner 2022



Kuhinja, kao i blagovaonica, dnevni i radni prostor sve više postaju jedno. To postavlja visoke zahtjeve za moderne prostorne koncepte.

Sustavi pocket omogućuju brzo, jednostavno i intuitivno otvaranje kompletnih stambenih prostora pri uporabi i zatvaranje pri neuporabi. To vam pruža potpuno nove mogućnosti oblikovanja za različita područja primjene.

S novom kategorijom proizvoda sustava pocket tvrtka Blum razvila je rješenje za optimalno iskorištavanje prostora: Sustav REVEGO jedinstveni je sustav sklapanja vrata s potpuno integriranom tehnologijom u vlastitom uskom korpusu, tj. sustavu pocket.



Sadržaj

- 06 Pregled programa
- 10 Pristup planiranju i odabir proizvoda
- 12 REVEGO duo, dvostruka vrata
- 22 REVEGO uno, jednostruka vrata
- 30 REVEGO uno + duo,
kombinacija jednostrukih i dvostrukih vrata
- 46 REVEGO duo + duo,
kombinacija dviju dvostrukih vrata
- 56 Izračuni i obrada profila
- 62 moving ideas



Racionalna proizvodnja

Zahvaljujući jedinstvenoj izvedbi u obliku sustava pocket s potpuno integriranim okovima, sustav REVEGO već sadrži sve potrebne komponente. Možete jednostavno prethodno montirati sustave pocket u svojoj radionici te ih pažljivo zapakirane dostaviti krajnjem kupcu. Na taj se način olakšava montaža na licu mjesta i dodatno povećava učinkovitost.



Brzo sastavljanje na licu mjesta

Završna montaža na mjestu ugradnje jednostavna je:

Postavite, poravnajte i pričvrstite sustave pocket, instalirajte vrata i tračnice, namjestite izgled bočnog razmaka – i gotovo! Mogućnosti trodimenzionalnog namještaja lako su dostupne i prilagođene korisniku. Demontaža okova i u ugrađenom je namještaju vrlo jednostavna zahvaljujući integriranom servisnom sučelju.



Jednostavno planiranje

Fiksne širine sustava pocket od 100 mm kod jednostrukih vrata REVEGO uno i od 150 mm kod dvostrukih vrata REVEGO duo omogućuju slobodno oblikovanje namještaja oko sustava pocket. Primjene s jednostrukim i dvostrukim vratima moguće je individualno međusobno kombinirati.



Velika udobnost upotrebe

Zahvaljujući tehnologiji kretanja TIP-ON, korisnik namještaja otvara vrata dodiranjem bez ručke i u potpunosti ih gura u sustav pocket. Za zatvaranje je dovoljno kratko pritisnuti vrata koja se potom izbacuju iz sustava pocket, a korisnik još jednim pritiskom ponovno može u potpunosti elegantno skriti cijelo područje.



Pregled sustava REVEGO

- Brz i transparentan dizajn zahvaljujući prethodnoj montaži dijelova okova
- Jedinstvena izvedba u obliku sustava pocket omogućava potpuno integrirane okove
- Jednostavno planiranje zahvaljujući definiranim širinama sustava pocket
- Udobno i emocionalno kretanje
- Individualne mogućnosti oblikovanja kombinacijom sustava REVEGO uno (1) i REVEGO duo (2)
- Fleksibilno prilagođavanje odgovarajućoj situaciji zahvaljujući različitim nazivnim duljinama
- Lako otvaranje i zatvaranje bez ručke s pomoću integrirane tehnologije kretanja TIP-ON
- Moguća izvedba s konstrukcijom baze i bez nje
- Precizne i lako dostupne mogućnosti trodimenzionalnog namještanja
- Fronte s punim otvaranjem u zatvorenom položaju potpuno prekrivaju sustav pocket i pridonose savršenom izgledu bočnog razmaka
- Sustave pocket moguće je primijeniti u svim stambenim prostorima
- Jednostavna demontaža okova i u ugrađenom namještaju zahvaljujući integriranom servisnom sučelju

Pregled primjena i napomene za planiranje

REVEGO duo

Dvostruka vrata desno ili lijevo



Stranica 12

- Broj fronti: 2
- Ugradbena širina od 900 do 1500 mm
- Unutarnja širina korpusa u primjeni do 1350 mm
- Širina fronte od 442 do 748 mm

REVEGO uno

Jednostruka vrata desno ili lijevo



Stranica 22

- Broj fronti: 1
- Ugradbena širina od 450 do 900 mm
- Unutarnja širina korpusa u primjeni do 800 mm
- Širina fronte od 442 do 898 mm

REVEGO uno + duo

Kombinacija jednostrukih i dvostrukih vrata



Stranica 30

- Broj fronti: 3
- Ugradbena širina od 1350 do 2400 mm
- Unutarnja širina korpusa u primjeni do 2150 mm
- Širina fronte od 442 do 748 mm ili od 442 do 898 mm

REVEGO duo + duo

Kombinacija dviju dvostrukih vrata



Stranica 46

- Broj fronti: 4
- Ugradbena širina od 1800 do 3000 mm
- Unutarnja širina korpusa u primjeni do 2700 mm
- Širina fronte od 442 do 748 mm



Pogledajte videozapise o montaži:
www.blum.com/revmv

Udoban odabir proizvoda

Naš konfigurator proizvoda olakšava vam odabir proizvoda, a u njemu su dostupni provjereni popisi artikala, informacije u vezi s planiranjem i CAD podaci.



www.blum.com/revpc

Naše usluge na jednom mjestu

Naše vam usluge pružaju podršku tijekom cijelog procesa – od planiranja preko konstrukcije do proizvodnje. I vi iskoristite naše provjerene usluge prilagođene korisnicima za svoje projekte sa sustavom REVEGO.



Nacrt, planiranje, odabir proizvoda

Naš konfigurator proizvoda pomaže vam jednostavno i udobno odabrati proizvode. S pomoću njega dobivate provjerene popise artikala i informacije u vezi s planiranjem te precizne proizvodne nacрте.



Konstrukcija

Kako biste mogli dalje obrađivati projekte sa sustavom REVEGO u svojem softveru za konstrukciju, možete ih izvesti u različitim CAD formatima. Osim toga, kod odabranih partnera na raspolaganju stoje sučelja za jednostavan prijenos podataka i dovršavanje vašeg projekta u vašem softveru za konstrukciju.



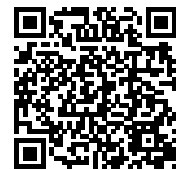
Narudžba

Jednostavno pošaljite svoje popise artikala iz konfiguratora proizvoda izravno u internetsku trgovinu vašeg odabranog prodavača. S lakoćom pohranite svoje konfiguracije sustava REVEGO u aplikaciji Moji projekti i na taj način upravljajte svojim projektima.



Proizvodnja

Ubrzajte svoj proizvodni proces s pomoću našeg konfiguratora proizvoda. Prenesite rezultate planiranja na stroj MINIPRESS top sa sustavom EASYSTICK (putem BXF datoteke) ili izravno na svoj CNC stroj. U konfiguratoru proizvoda na raspolaganje ćete dobiti posebno pripremljene CAM podatke (CAM-DXF ili potpune WOP programe za bušenje) za preuzimanje podataka na vaš CNC stroj. Na taj način proizvodni procesi na CNC stroju postaju još brži i jednostavniji.

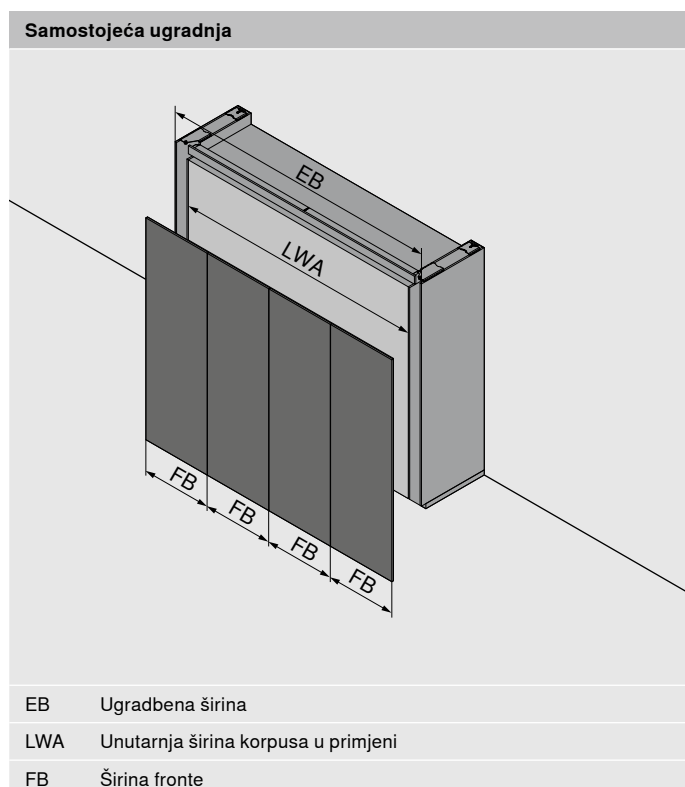


Saznajte više o našoj usluzi E-SERVICES:
www.blum.com/configurator



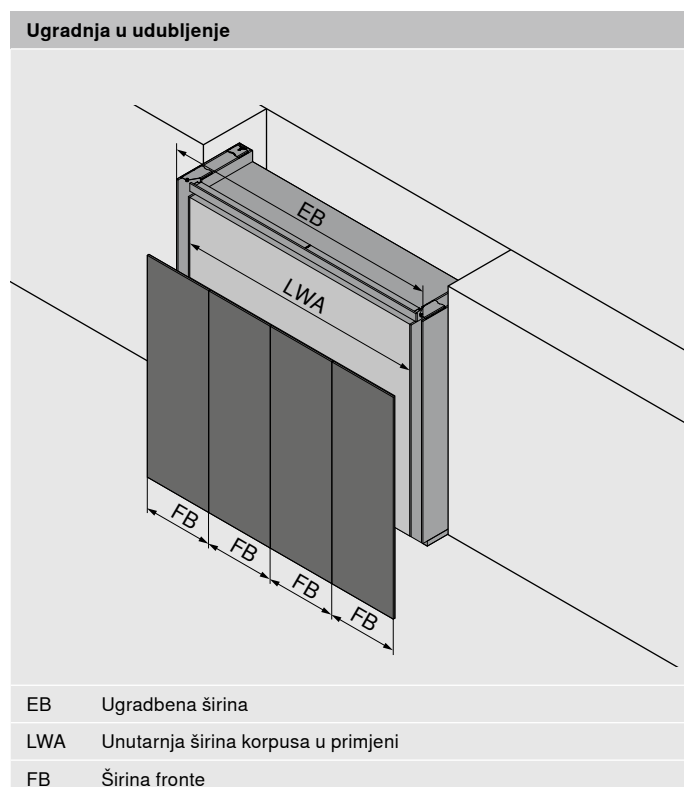
Registrirajte se besplatno i iskoristite uslugu E-SERVICES.
e-services.blum.com

Pristup planiranju i odabir proizvoda



Pristup planiranju iznutra prema van s fokusom na širinu korpusa odn. konstrukciju unutar primjene. Mogući broj fronti, širine fronti, a time i glavna primjena određuju se na temelju korpusa koji treba skriti. U sljedećem koraku mogu se izračunati dimenzije za ugradnju i odgovarajući dijelovi okova.

1. Koju širinu korpusa treba skriti u primjeni? Širina korpusa u primjeni odgovara unutarnjoj širini korpusa.
2. Odredite mogući broj i širinu fronti na temelju unutarnje širine korpusa. Iz toga proizlazi vrsta primjene i njena ugradbena širina.
3. Na stranicama za planiranje određenih primjena od sada je moguće definirati dimenzije sustava pocket i stršenje fronte te odabrati dodatne okove.

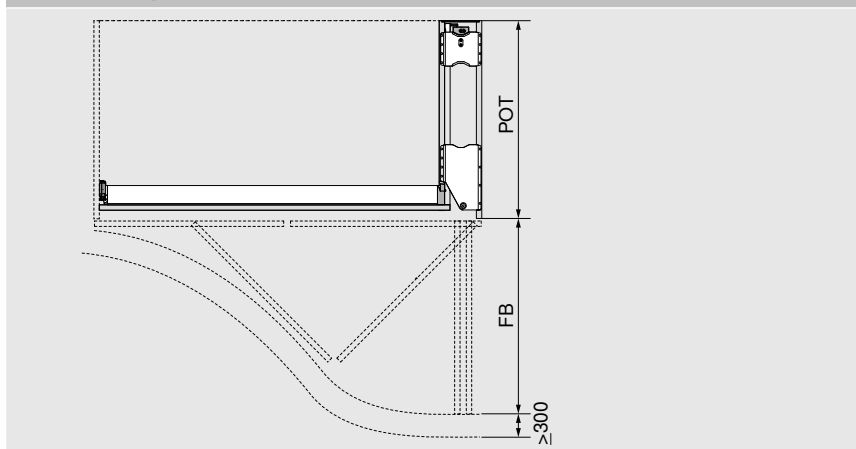


Pristup planiranju izvana prema unutra s fiksnom ugradbenom širinom ukupne primjene. Ugradbena širina određuje prostor koji stoji na raspolaganju, a na temelju nje određuje se broj fronti, širina fronti, a time i prvenstven odabir primjene. U sljedećem koraku mogu se izračunati odgovarajući dijelovi okova i dimenzije korpusa unutar primjene.

1. Koja je širina udubljenja na raspolaganju za primjenu? Širina udubljenja odgovara ugradbenoj širini za primjenu.
2. Odredite mogući broj i širinu fronti na temelju ugradbene širine. Iz toga proizlazi vrsta primjene.
3. Na stranicama za planiranje određenih primjena od sada je moguće odrediti dimenzije sustava pocket, stršenje fronte i unutarnje dimenzije korpusa u primjeni te odabrati dodatne okove.

Pristup planiranju i odabir proizvoda

Funkcionalna površina

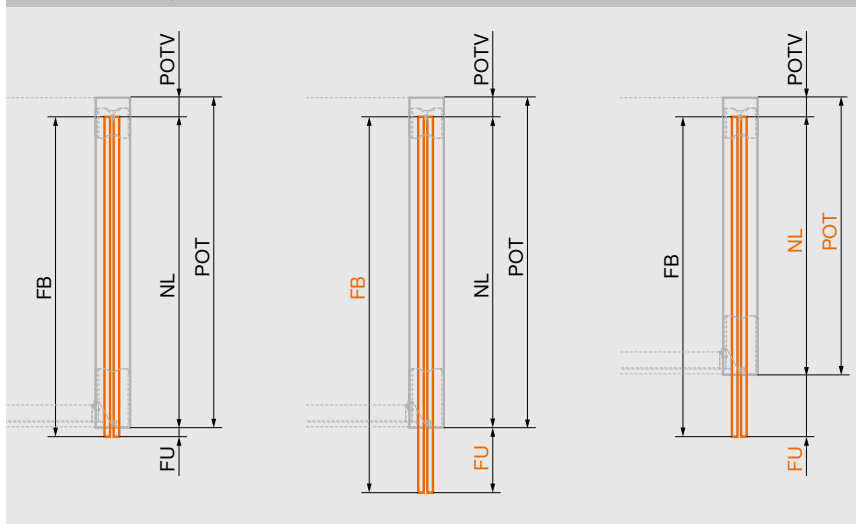


Iz sigurnosnih je razloga potrebno ispred sustava pocket ostaviti minimalni razmak do najbližeg elementa: Širina fronte + minimalno 300 mm

FB Širina fronte

POT Dubina sustava pocket

Dubina sustava pocket, nazivna duljina, širina i stršenje fronte



Dubina sustava pocket može se planirati prema širini fronte i nazivnoj duljini (komplet vodilica sustava pocket). Stršenje fronte proizlazi iz dubine sustava pocket, nazivne duljine i širine fronte.

FB Širina fronte

FU Stršenje fronte

NL Nazivna duljina

POT Dubina sustava pocket

POTV Gubitak dubine sustava pocket

Napomena

- Unutarne dimenzije korpusa u primjeni (širina x visina x dubina) određuju maksimalan prostor za planiranje unutarnje konstrukcije.
- U slučaju kombiniranih primjena prvo planirajte najširu frontu.
- Potvrđena trajnost s 40 000 otvaranja i zatvaranja.
- Prema ispitivanju trajnosti ručna sila potrebna za rukovanje iznosi manje od 70 N.
- Sheme za bušenje rupa, dimenzije za skraćivanje i detaljne popise artikala možete pronaći u konfiguratoru proizvoda.

Obrada

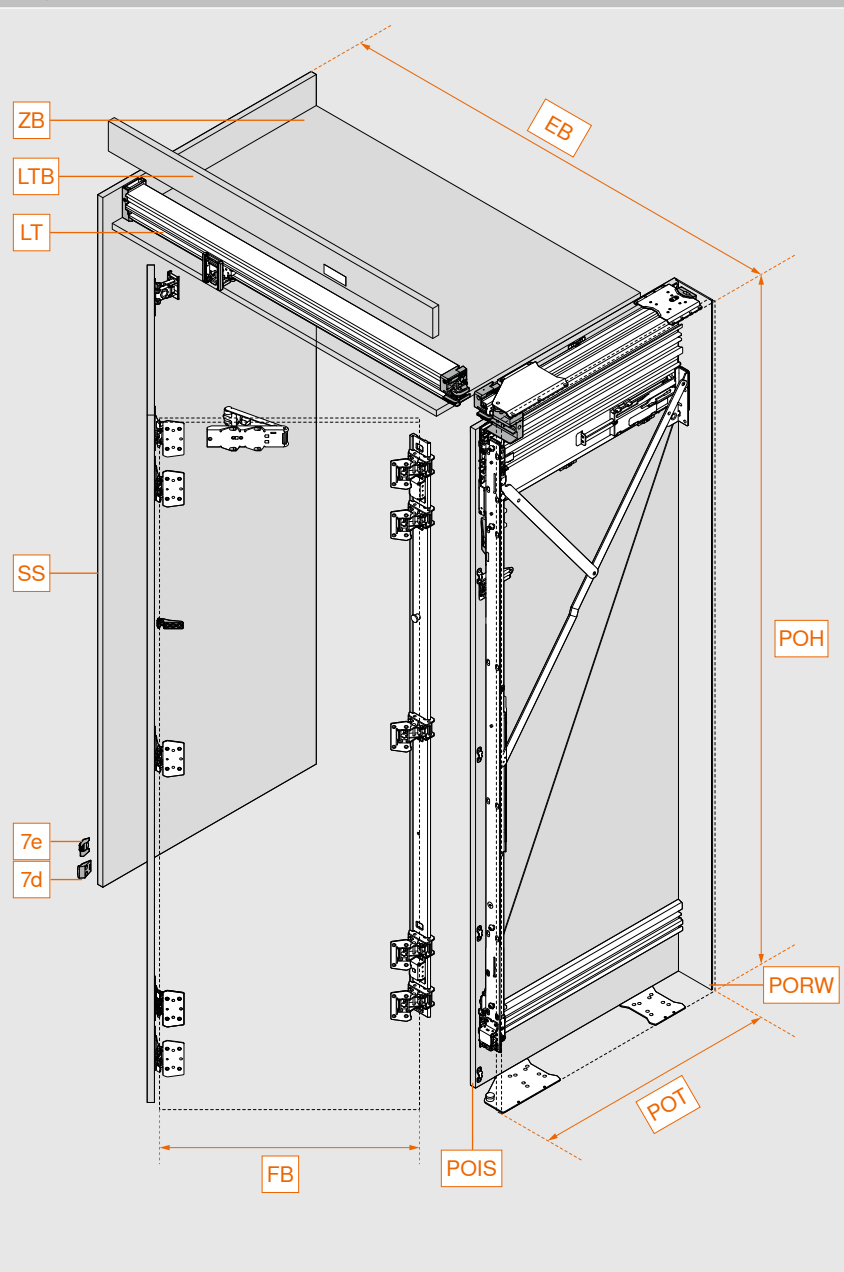
- Za obradu drvenih dijelova potreban vam je CNC stroj ili stroj MINIPRESS top sa sustavom EASYSTICK tvrtke Blum.
- Vodite računa o tome da su prilikom izvedbe potrebna vodoravna bušenja, kao i izrez tračnice.
- Za vodoravna bušenja preporučujemo šablonu za bušenje za REVEGO element za spajanje sustava pocket. Šablona za bušenje na upit.
- Za izračun i upute za obradu za skraćivanje profila pogledajte dodatak.



Daljnje sigurnosne upute možete pronaći ovdje:
www.blum.com/revsd



Pozicija za ugradnju	Dvostruka vrata desno ili lijevo (mm)		
	Širina	Visina	Dubina
Ugradne dimenzije	900 – 1500	1820 – 3012	575 – 1000
Unutarnje dimenzije korpusa u primjeni	Širina do 1350	Visina do 2884	Dubina 484 – 909
Dimenzije sustava pocket	Širina 150	Visina 1807 – 2999	Dubina 554 – 979
Dimenzije fronte	Širina 442 – 748	Visina 1800 – 2980	Debljina 18 – 26
Težina fronte	35 kg po fronti		

Pregled


EB	Ugradbena širina
FB	Širina fronte
LT	Tračnica
LTB	Pokrov tračnice
POH	Visina sustava pocket
POIS	Unutarnja strana sustava pocket
PORW	Stražnja strana sustava pocket
POT	Dubina sustava pocket
SS	Opcionalna stranica za postavljanje
ZB	Međudno
7d	Podupirač vrata prema stranici za postavljanje
7e	Podupirač vrata prema završnoj stranici/stranici korpusa


Olakšan odabir okova
Mrežni kod **DQITIM**
Poveznica **www.blum.com/DQITIM**

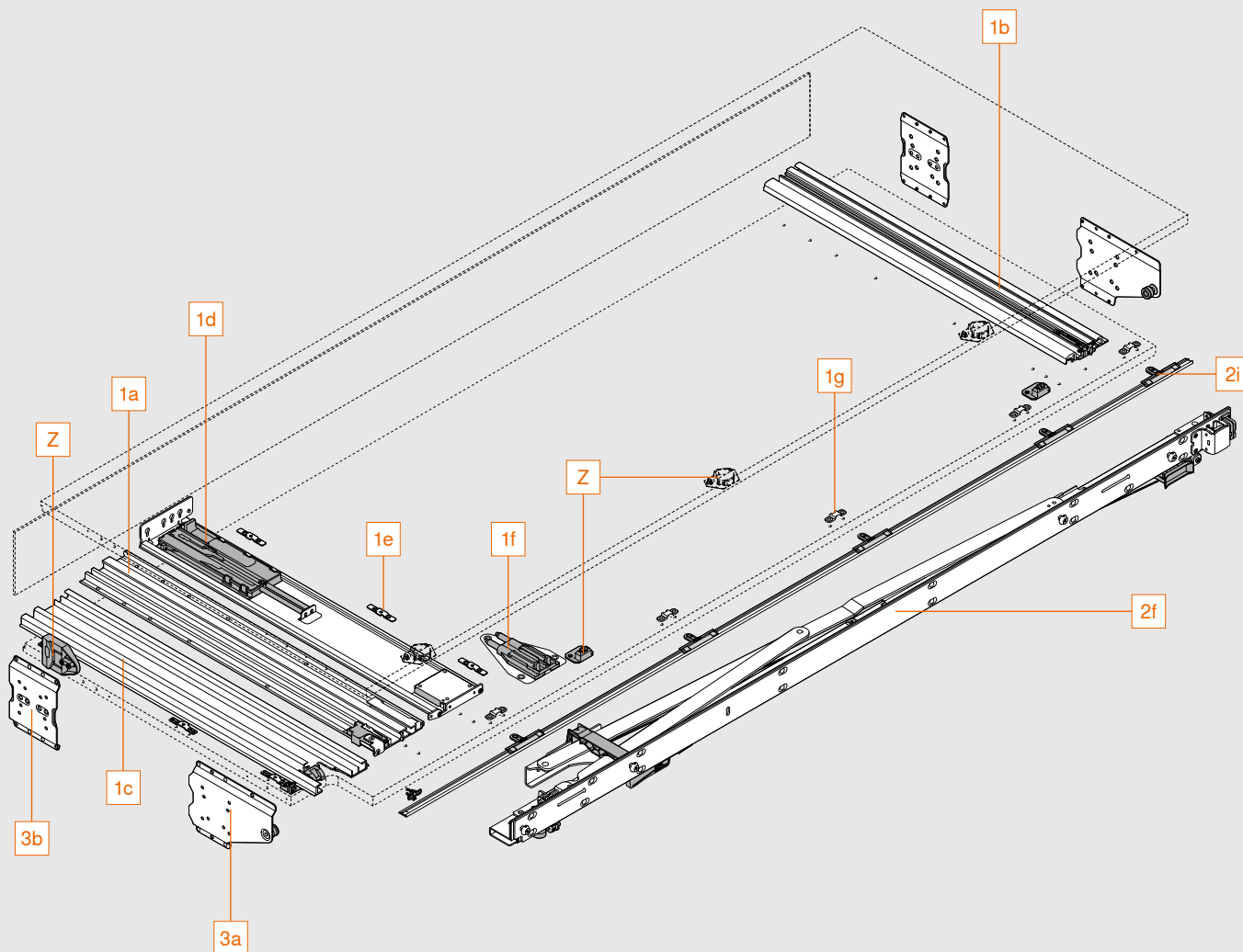
Prikladne okove i pozicije za bušenje možete jednostavno pronaći s pomoću konfiguratora proizvoda. Nemate pristupne podatke za naše usluge E-SERVICES? Registrirajte se ovdje za besplatan pristup.


Konfigurator proizvoda
www.blum.com/rev2pc

Montaža i namještanje
www.blum.com/rev2md

Pregled komponenti

Sustav pocket

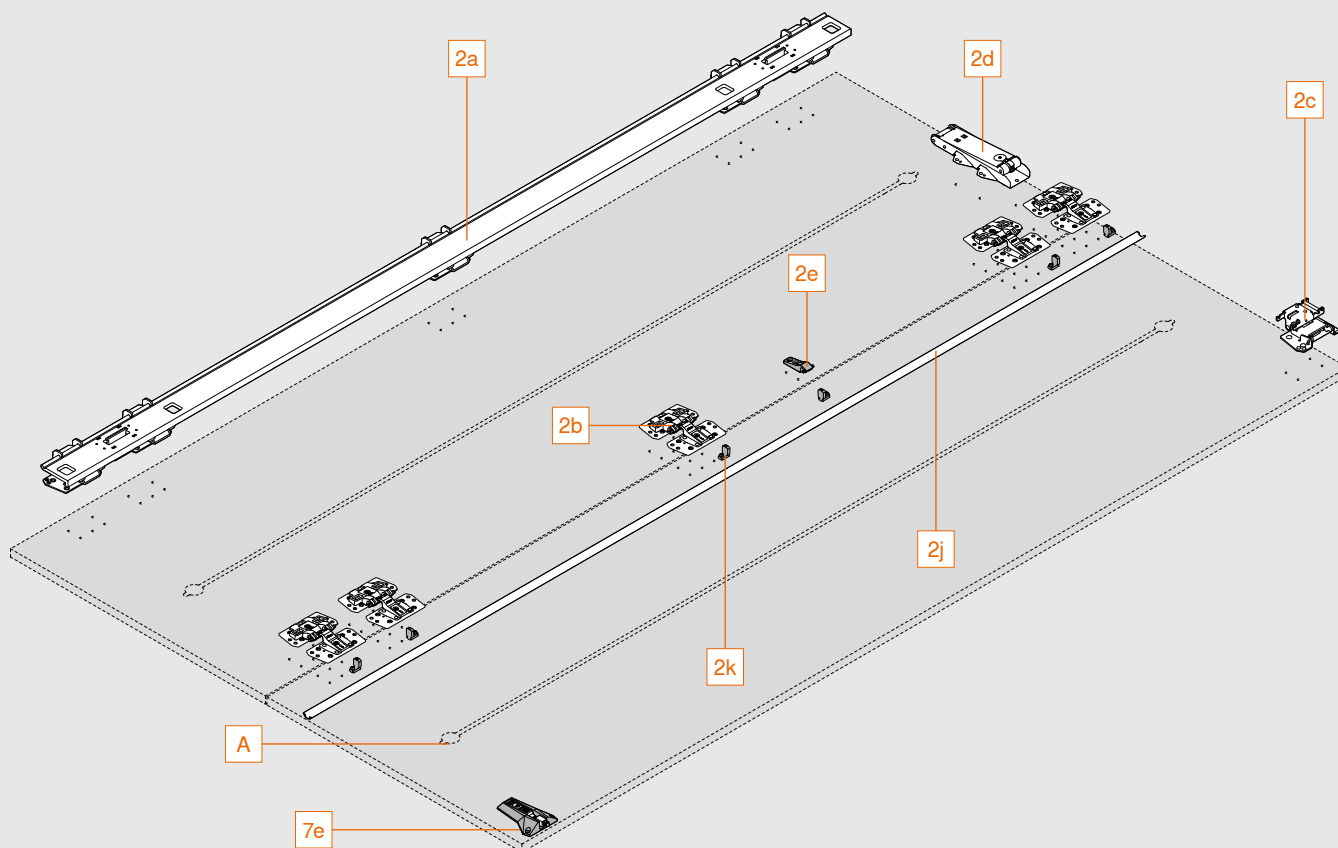


Sadržava:

1a	Vodilica sustava pocket, gore
1b	Vodilica sustava pocket, dolje
1c	Vodilica
1d	TIP-ON jedinica sustava pocket
1e	Stezaljke za pričvršćivanje
1f	BLUMOTION jedinica sustava pocket
1g	Držač za pokrovnu letvicu za sustav pocket
2f	Nosač spojnice
2i	Pokrovna letvica za sustav pocket uklj. element za pričvršćivanje
3a	Element za spajanje sustava pocket, srijeda
3b	Element za spajanje sustava pocket, straga
Z	Adapter za isključivanje električnih uređaja
Z	Zaštita od ogrebotina

Pregled komponenti

Fronta



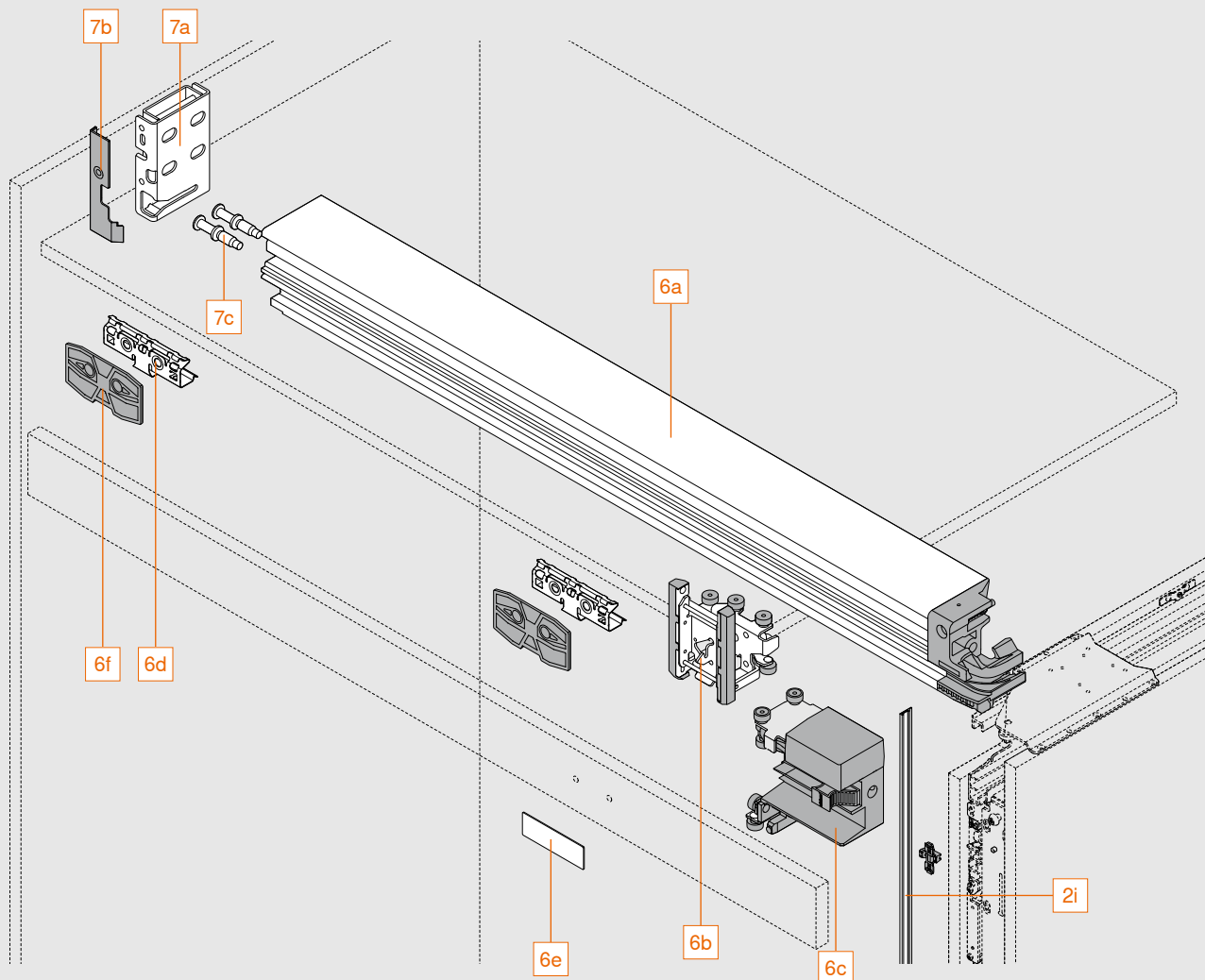
Sadržava:

2a	Letvica za spojnicu
2b	Međuspojnicu
2c	Spojnicu za klizni element
2d	TIP-ON jedinicu za vrata
2e	Potporanj za pokrovnu letvicu za vrata
2j	Pokrovna letvica za vrata
2k	Element za pričvršćivanje za pokrovnu letvicu za vrata
7e	Podupirač vrata prema završnoj stranici/stranici korpusa

A Preporučujemo minimalno jedan okov za usmjerenje maksimalne visine nadogradnje od 20 mm po fronti

Pregled komponenti

Tračnica



Sadržava:

2i	Pokrovna letvica za sustav pocket uklj. element za pričvršćivanje
6a	Tračnica
6b	Klizni element
6c	Prihvatnik za klizni element
6d	Element za pričvršćivanje pokrova tračnice
6e	Prihvatna pločica
6f	Razmačna pločica
7a	Element za pričvršćivanje tračnica
7b	Pokrov za element za pričvršćivanje tračnica
7c	Svornjak za element za pričvršćivanje tračnica

Podaci za narudžbu

1 Komplet vodilica sustava pocket s mehanizmom TIP-ON			
Nazivna duljina NL (mm)	minimalna dubina sustava pocket POT* (mm)	Lijevo	Desno
450	550	802P450D.L2	802P450D.R2
525	625	802P525D.L2	802P525D.R2
600	700	802P600D.L2	802P600D.R2
675	775	802P675D.L2	802P675D.R2
750	850	802P750D.L2	802P750D.R2

* Podaci bez stražnje stranice sustava pocket. Potrebna je konstrukcija stražnje stranice debljine najmanje 4 mm.
Sustav pocket te njegove vodilice i TIP-ON jedinica mogu se skraćivati na individualnu nazivnu duljinu.

Sadržava:

1a	1 x	Vodilica sustava pocket, gore
1b	1 x	Vodilica sustava pocket, dolje
1c	1 x	Vodilica
1d	1 x	TIP-ON jedinica sustava pocket
1e	6 x	Stezaljke za pričvršćivanje
1f	1 x	BLUMOTION jedinica sustava pocket
1g	5 x	Držač za pokrovnu letvicu za sustav pocket

2 Komplet nosača spojnice s mehanizmom TIP-ON			
Visina sustava pocket (mm)		Lijevo	Desno
1807 – 1956		802T1000.L2	802T1000.R2
1957 – 2106		802T2000.L2	802T2000.R2
2107 – 2256		802T3000.L2	802T3000.R2
2257 – 2406		802T4000.L2	802T4000.R2
2407 – 2556		802T5000.L2	802T5000.R2
2557 – 2706		802T6000.L2	802T6000.R2
2707 – 2856		802T7000.L2	802T7000.R2
2857 – 2999		802T8000.L2	802T8000.R2

Napomena:

Pokrovne letvice potrebno je individualno skraćivati

Sadržava:

2a	1 x	Letvica za spojnicu
2b	5 x	Međuspojnicu
2c	1 x	Spojnicu za klizni element
2d	1 x	TIP-ON jedinica za vrata
2e	1 x	Potporanj za pokrovnu letvicu za vrata
2f	1 x	Nosač spojnice
2i	1 x	Pokrovna letvica za sustav pocket uklj. 5 elemenata za pričvršćivanje, crna eloksirana
2j	1 x	Pokrovna letvica za vrata, crna eloksirana
2k	6 x	Element za pričvršćivanje za pokrovnu letvicu za vrata

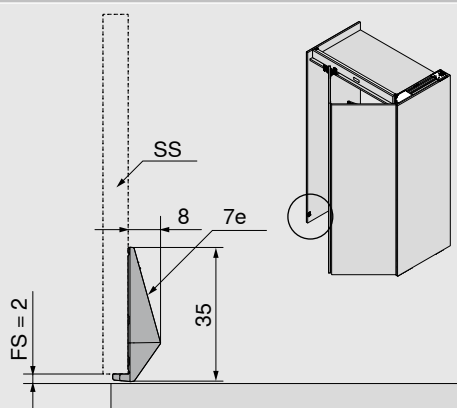
Podaci za narudžbu

Komplet elemenata za spajanje sustava pocket				
Odabir kompleta elemenata za spajanje sustava pocket 3 ili 4, ovisno o primjeni				
3	Primjena s bazom			
Debljina stranice sustava pocket (mm)		Boja		
15 – 17		Crna		802V560B
18 – 19		Crna		802V580B
Element za spajanje sustava pocket gore + dolje: POVH 10 mm za razmak 0 – 6 mm				
POVH Visina elementa za spajanje sustava pocket				
Sadržava:				
3a	2 x	Element za spajanje sustava pocket, sprijeda		
3b	2 x	Element za spajanje sustava pocket, straga		
4	Primjena bez baze			
Debljina stranice sustava pocket (mm)		Boja		
15 – 17		Crna		
18 – 19		Crna		
		Lijevo	Desno	
		802V660B.L1	802V660B.R1	
		802V680B.L1	802V680B.R1	
Element za spajanje sustava pocket gore: POVH 10 mm za razmak 0 – 6 mm (POVH 3 mm na upit)				
Element za spajanje sustava pocket dolje: POVH 3 mm za razmak 7 – 13 mm				
POVH Visina elementa za spajanje sustava pocket				
Sadržava:				
4a	2 x	Element za spajanje sustava pocket, sprijeda		
4b	2 x	Element za spajanje sustava pocket, straga		
6	Komplet tračnica			
LWA za dvostruka vrata (mm)		Boja		
1050		Crna eloksirana		
1200		Crna eloksirana		
1250		Crna eloksirana		
1350		Crna eloksirana		
		Lijevo	Desno	
		802L1050DL1	802L1050DR1	
		802L1200DL1	802L1200DR1	
		802L1250DL1	802L1250DR1	
		802L1350DL1	802L1350DR1	
LWA Unutarnja širina korpusa u primjeni				
Tračnica se može individualno skraćivati.				
Sadržava:				
6a	1 x	Tračnica		
6b	1 x	Klizni element		
6c	1 x	Prihvatnik za klizni element		
6d	2 x	Element za pričvršćivanje pokrova tračnice		
6e	1 x	Prihvatna pločica, crna		
6f	2 x	Razmačna pločica		

Podaci za narudžbu

7	Komplet za montažu za jedna dvostruka vrata		
Boja		Lijevo	Desno
Crna		802M0002.L2	802M0002.R2
Sadržava:			
7a	1 x	Element za pričvršćivanje tračnica	
7b	1 x	Pokrov za element za pričvršćivanje tračnica	
7c	2 x	Svornjak za element za pričvršćivanje tračnica	
7d	1 x	Podupirač vrata prema stranici za postavljanje (mogući odabir ovisno o situaciji ugradnje)	
7e	1 x	Podupirač vrata prema završnoj stranici / stranici korpusa (mogući odabir ovisno o situaciji ugradnje)	
Z	Pribor		
–	Adapter za isključivanje električnih uređaja		802ZG0CS
Sadržava:			
1 x	Prihvatnik kontaktnih prekidača		
1 x	Prstenasti magnet s pridržnom pločicom		
1 x	4 vijka s upuštenom glavom M4x12 za prihvatnik kontaktnih prekidača		
1 x	2 vijka s lečastom glavom M4x5 za prihvatnik kontaktnih prekidača		
Odgovara samo za isključivanje električnih uređaja s magnetnim kontaktom br. art. 3623011 tvrtke Fa. Halemeier GmbH (www.halemeier.de)			
Isključenje odgovornosti: Tvrtka Blum ne odgovara za funkcije isključivanja električnih uređaja			
–	Zaštita od ogrebotina		802ZA00S
Sadržava:			
3 x	Zaštita od ogrebotina vanjske strane sustava pocket		
2 x	Zaštita od ogrebotina unutarnje strane sustava pocket		
Za debljine fronte počevši od 23 mm			
Za debljine fronte manje od 23 mm zaštita od ogrebotina može se upotrijebiti kao dodatna zaštita fronti			
–	Sistemske vijci 6 x 14.5 mm, poniklani		661.1450.HG

Podupirač vrata prema stranici za postavljanje



FS Razmak letve

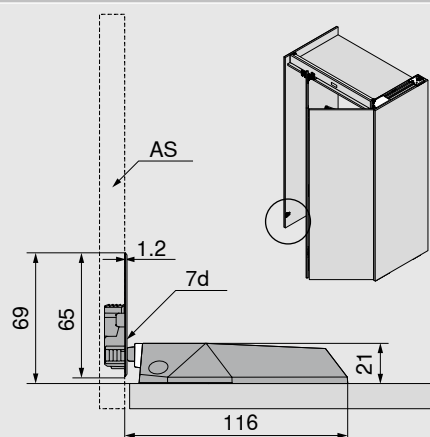
SS Stranica za postavljanje

7e Podupirač vrata prema stranici za postavljanje

Napomena

- Visina ugradnje: Podupirač za vrata idealno što je moguće više prema dolje, ali do maksimalne visine od 1 000 mm od donjeg ruba fronte
- Paziti na ugradnju bez kolizije

Podupirač vrata prema završnoj stranici/stranici korpusa



AS Završna stranica / stranica korpusa

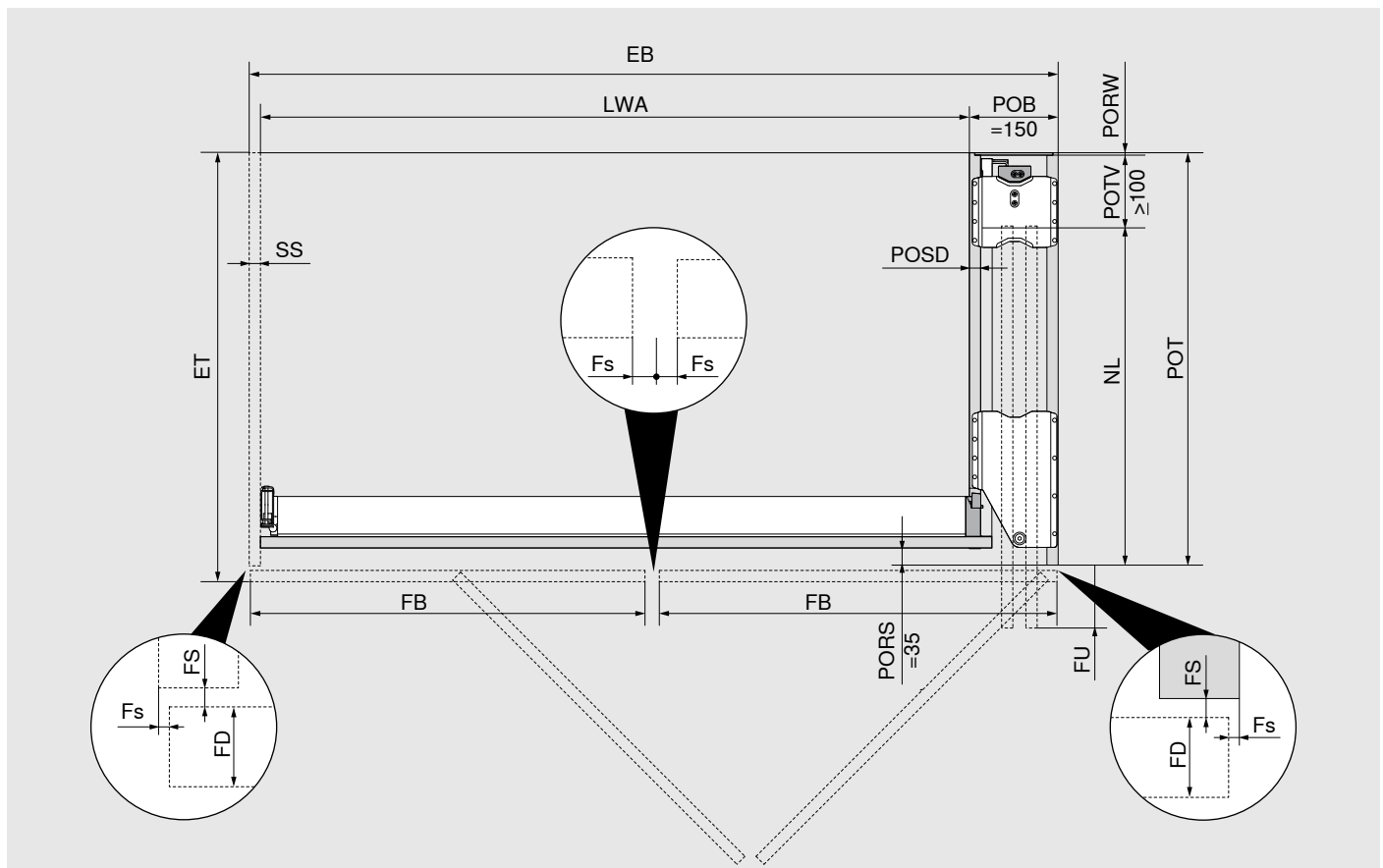
Fu Razmak dolje

7d Podupirač vrata prema završnoj stranici/stranici korpusa

Napomena

- Visina ugradnje AS: 64 mm + Fu od donjeg ruba završne stranice / stranice korpusa
- Visina ugradnje fronte: 64 mm od donjeg ruba fronte
- Paziti na ugradnju bez kolizije

Planiranje



Ugradbena širina / unutarnja širina korpusa u primjeni

Bez stranice za postavljanje: $EB = LWA + POB (150 \text{ mm})$

Sa stranicom za postavljanje: $EB = LWA + POB (150 \text{ mm}) + SS$

Širina fronte / stršenje fronte

$FB = EB : 2 (\text{broj fronti}) - 2 \times Fs (1,0 - 4,0 \text{ mm})$

Maks. $NL = FB + 8 \text{ mm}$

$FU = FB - NL + 15 \text{ mm}$
(Min. $FU = 7 \text{ mm}$)

Ugradbena dubina / dubina sustava pocket

$ET = POT + FS (2 \text{ mm}) + FD$

$FD = 18 - 26 \text{ mm}$

Min. $POT = NL + POTV (\geq 100 \text{ mm}) + PORW (\geq 4 \text{ mm})$, maks. $POT = 979 \text{ mm}$

$POSD = 15 - 19 \text{ mm}$

Napomena

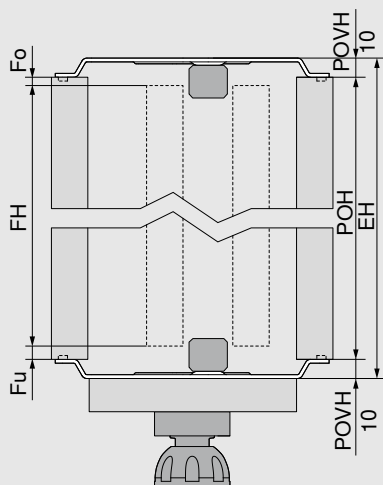
- FU ovisi o debljini stranice sustava pocket, razmacima i tolerancijama.
- Kako bi omogućile optimalnu funkciju, fronte stoje lagano nagnuto u sustavu pocket.
- Kod debljina fronte (FD) većih od 23 mm razmak bočno (Fs), polumjer fronte izvana i unutarnji polumjer vanjske strane sustava pocket trebaju iznositi minimalno 3 mm.
- Maksimalna širina za planiranje unutarnje konstrukcije određuje se na temelju unutarnje širine korpusa u primjeni.

EB	Ugradbena širina
ET	Ugradbena dubina
Fs	Razmak bočno
FB	Širina fronte
FD	Debljina fronte
FS	Razmak letve
FU	Stršenje fronte
LWA	Unutarnja širina korpusa u primjeni
NL	Nazivna duljina
POB	Širina sustava pocket
POT	Dubina sustava pocket
PORS	Skraćenje sustava pocket
PORW	Stražnja strana sustava pocket
POSD	Debljina stranice sustava pocket
POTV	Gubitak dubine sustava pocket
SS	Stranica za postavljanje (opcionalno)

Planiranje

Visina ugradnje, visina fronte

Primjena s bazom



$$FH = POH - Fo - Fu$$

$$EH \leq POH + POVH \text{ gore i dolje}$$

$$POH = FH + Fo + Fu$$

POVH 10 mm: Razmak 0 – 6 mm

Napomena

- Pri postavljanju obratite pažnju na kut prevrtanja!
- Minimalni razmak od donjeg ruba fronte do poda 10 mm, do sljedećeg elementa koji se nalazi iznad ili ispod 6 mm
- Minimalna visina baze 80 mm

EH Ugradbena visina

Fo Razmak gore

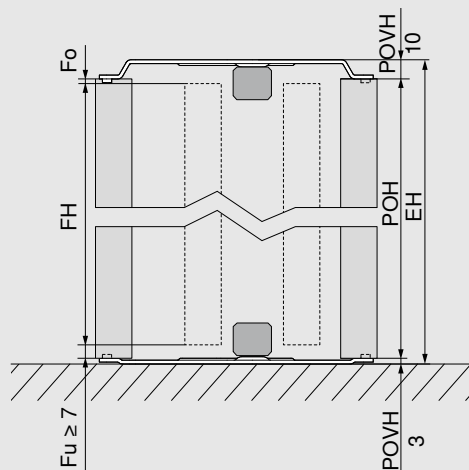
Fu Razmak dolje

FH Visina fronte

POH Visina sustava pocket

POVH Visina elementa za spajanje sustava pocket

Primjena bez baze



$$FH = POH - Fo - Fu$$

$$EH \leq POH + POVH \text{ gore i dolje}$$

$$POH = FH + Fo + Fu$$

POVH gore 10 mm: Razmak 0 – 6 mm

POVH dolje 3 mm: Razmak od 7 – 13 mm

Napomena

- Pri postavljanju obratite pažnju na kut prevrtanja!
- Minimalni razmak od donjeg ruba fronte do poda 10 mm, do sljedećeg elementa koji se nalazi iznad ili ispod 6 mm

EH Ugradbena visina

Fo Razmak gore

Fu Razmak dolje

FH Visina fronte

POH Visina sustava pocket

POVH Visina elementa za spajanje sustava pocket

Planiranje

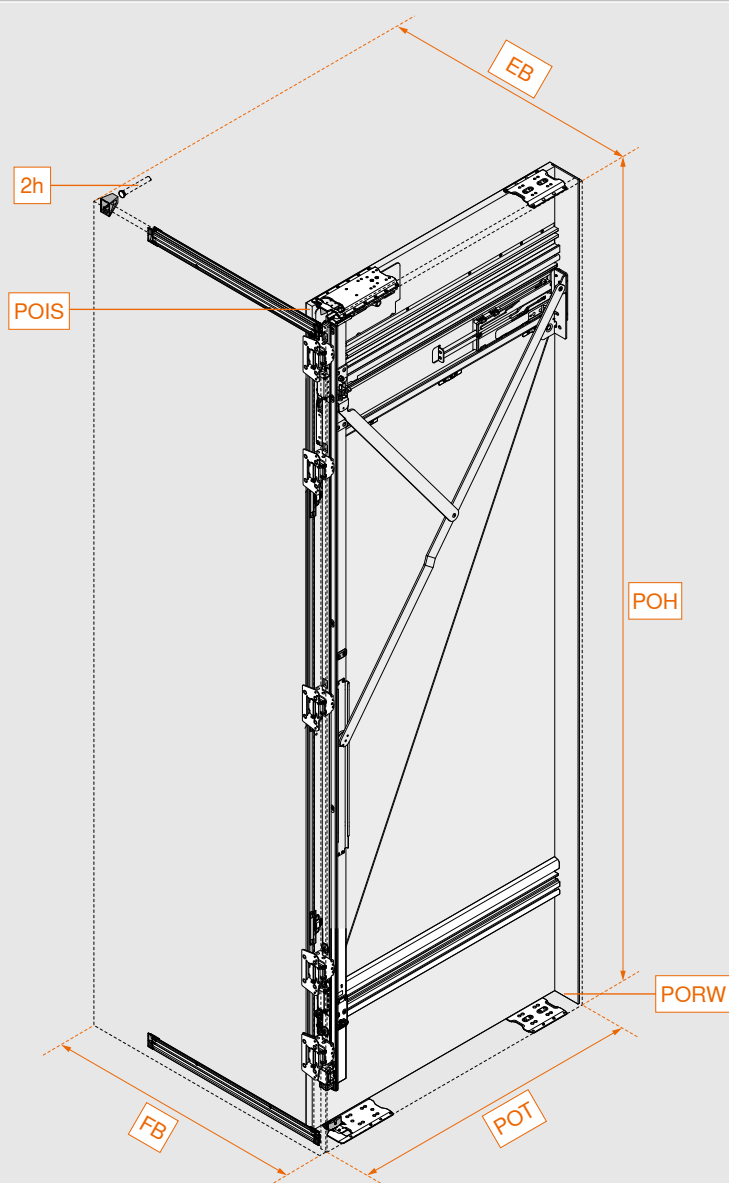
Ugradna dimenzija tračnica	
LBH = 83 mm	
LBD = 15 – 19 mm (pri ≤ 17 mm potrebno je koristiti se razmačnom pločicom)	
LTF = 17 mm	
LA = 100 mm	
LV = LA + ZBD (≥ 15 mm)	
Napomena	
<ul style="list-style-type: none"> – Za stabilizaciju međudna preporučujemo jednu poprečnu traverzu, minimalni razmak do prednjeg ruba međudna unutarnje strane sustava pocket = 170 mm – Za lijepi izgled bočnih razmaka preporučuje se stabilno spajanje međudna i sustava pocket s pomoću okova za spajanje – Bez neposrednih pričvršćenja elemenata na tračnicu 	
FD	Debljina fronte
LA	Izrez tračnice
LV	Ugradnja tračnice
LBD	Debljina pokrova tračnice
LBH	Visina pokrova tračnice
LTF	Razmak tračnice
PORS	Skraćenje sustava pocket
ZBD	Debljina međudna

Unutarnja visina i unutarnja dubina korpusa u primjeni	
LHA = POH - LV	
LTA = POT - 70 mm	
Napomena	
<ul style="list-style-type: none"> – Maksimalna visina/dubina za planiranje unutarnje konstrukcije određuje se na temelju unutarnje visine/dubine korpusa u primjeni 	
LHA	Unutarnja visina korpusa u primjeni
LTA	Unutarnja dubina korpusa u primjeni
LV	Ugradnja tračnice
POH	Visina sustava pocket
POT	Dubina sustava pocket



Pozicija za ugradnju	Jednostruka vrata desno ili lijevo (mm)		
	Širina	Visina	Dubina
Ugradne dimenzije	450 – 900	1820 – 3012	575 – 1000
Unutarnje dimenzije korpusa u primjeni	Širina do 800	Visina do 2999	Dubina 519 – 944
Dimenzije sustava pocket	Širina 100	Visina 1807 – 2999	Dubina 554 – 979
Dimenzije fronte	Širina 442 – 898	Visina 1800 – 2980	Debljina 18 – 26
Težina fronte	35 kg po fronti		

Pregled



EB	Ugradbena širina
FB	Širina fronte
POH	Visina sustava pocket
POIS	Unutarnja strana sustava pocket
PORW	Stražnja strana sustava pocket
POT	Dubina sustava pocket
2h	Mehanizam TIP-ON uklj. prihvatnu pločicu



Olakšan odabir okova

Mrežni kod **DQIU7Y**Poveznica www.blum.com/DQIU7Y

Prikladne okove i pozicije za bušenje možete jednostavno pronaći s pomoću konfiguratora proizvoda. Nemate pristupne podatke za naše usluge E-SERVICES? Registrirajte se ovdje za besplatan pristup.



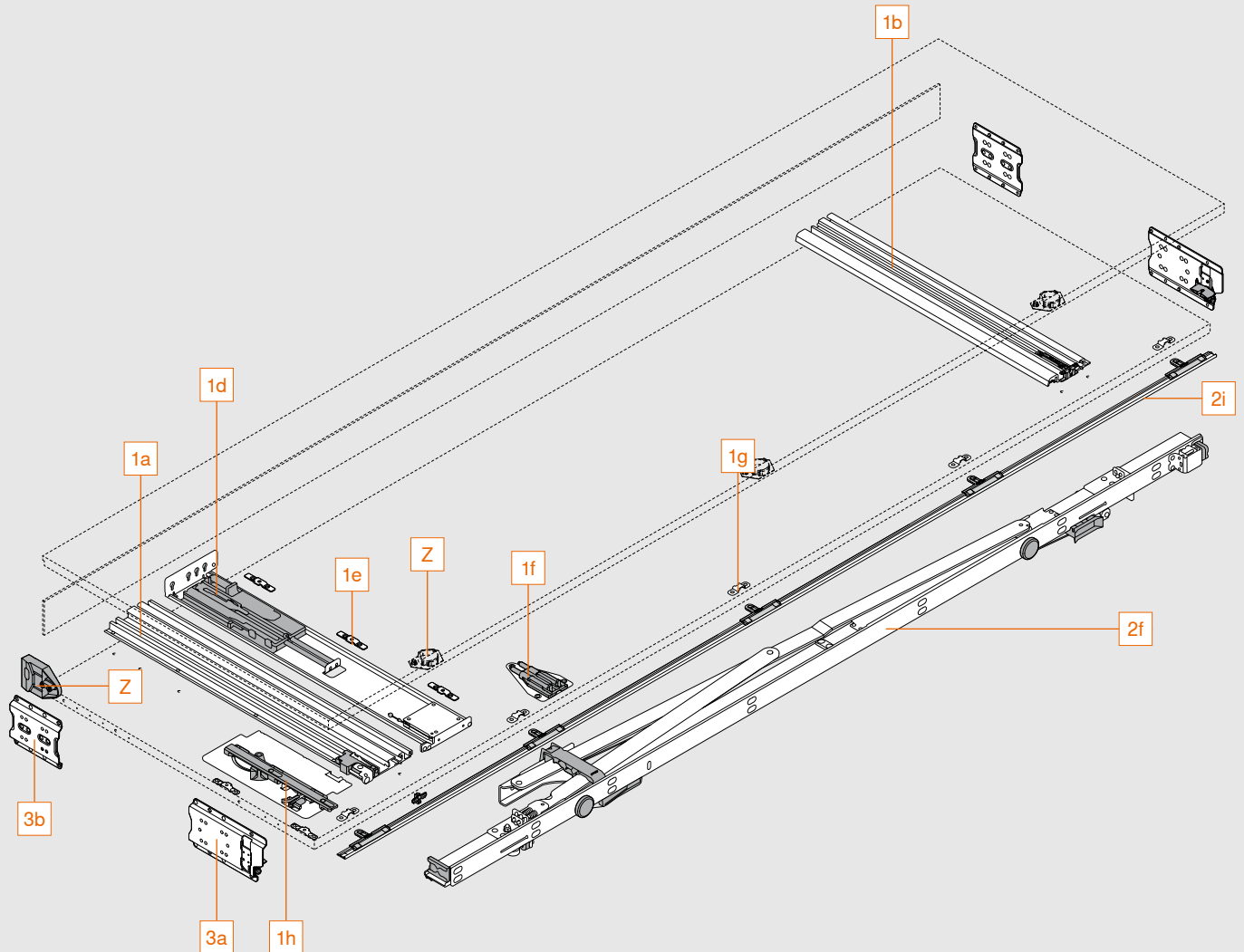
Konfigurator proizvoda
www.blum.com/rev1pc



Montaža i namještanje
www.blum.com/rev1md

Pregled komponenti

Sustav pocket

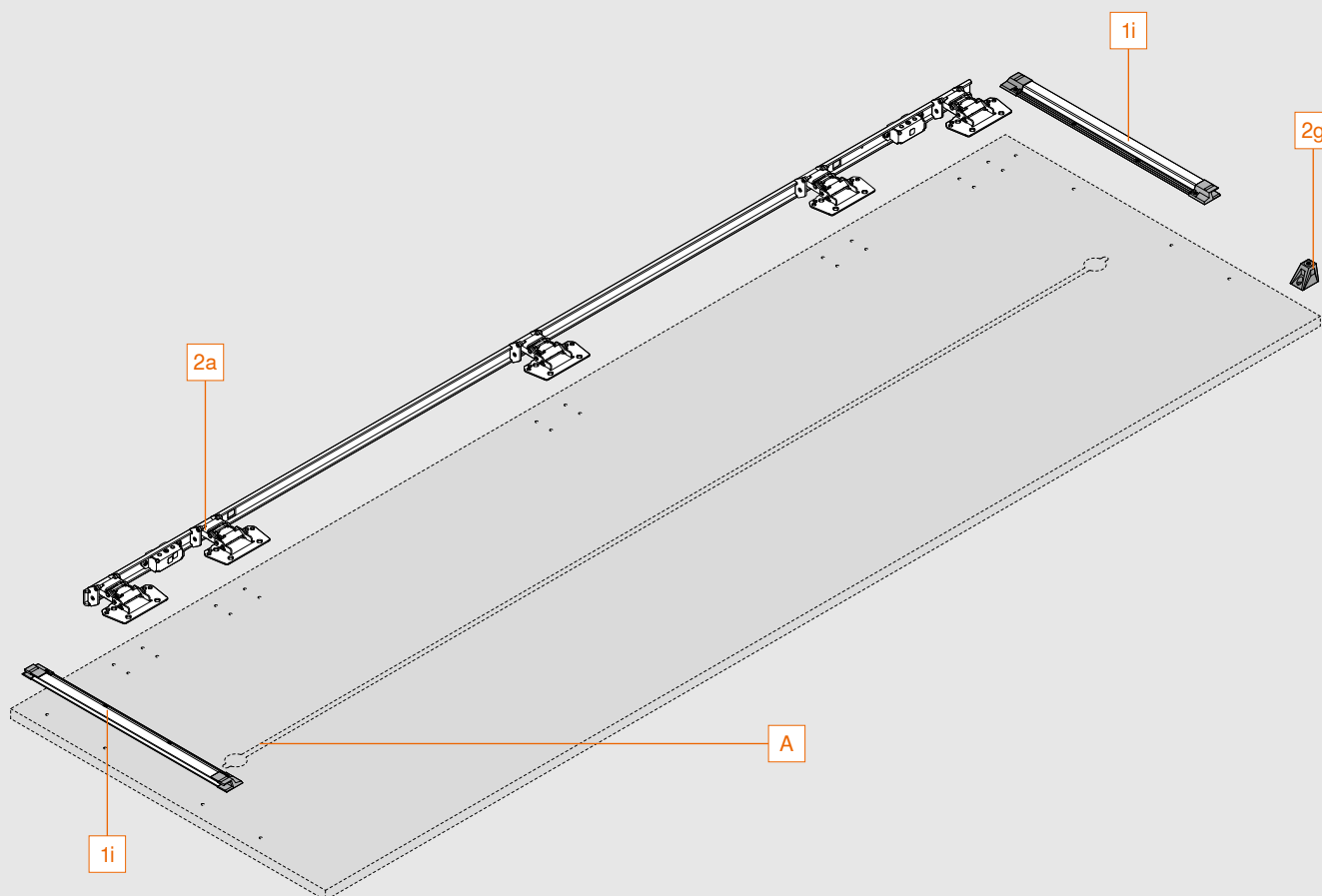


Sadržava:

1a	Vodilica sustava pocket, gore
1b	Vodilica sustava pocket, dolje
1d	TIP-ON jedinica sustava pocket
1e	Stezaljke za pričvršćivanje
1f	BLUMOTION jedinica sustava pocket
1g	Držač za pokrovnu letvicu za sustav pocket
1h	BLUMATIC jedinica
2f	Nosač spojnice
2i	Pokrovna letvicu za sustav pocket uklj. element za pričvršćivanje
3a	Element za spajanje sustava pocket, srijeda
3b	Element za spajanje sustava pocket, straga
Z	Adapter za isključivanje električnih uređaja
Z	Zaštita od ogrebotina

Pregled komponenti

Fronta



Sadržava:

1i	Element za stabilizaciju vrata
2a	Letvica za spojnicu
2g	TIP-ON razmaknica

A Preporučujemo minimalno jedan okov za usmjerenje maksimalne visine nadogradnje od 3 mm.
Okovi za usmjerenje preko 3 mm visine ne smiju ulaziti u sustav pocket.

Podaci za narudžbu

1 Komplet vodilica sustava pocket s mehanizmom TIP-ON				
Nazivna duljina NL (mm)		minimalna dubina sustava pocket POT* (mm)	Lijevo	Desno
450		550	801P450E.L2	801P450E.R2
500		600	801P500E.L2	801P500E.R2
600		700	801P600E.L2	801P600E.R2
700		800	801P700E.L2	801P700E.R2
800		900	801P800E.L2	801P800E.R2

* Podaci bez stražnje stranice sustava pocket. Potrebna je konstrukcija stražnje stranice debljine najmanje 4 mm. Vodilice sustava pocket i TIP-ON jedinica sustava pocket mogu se skraćivati na individualnu nazivnu duljinu.

Sadržava:

1a	1 x	Vodilica sustava pocket, gore
1b	1 x	Vodilica sustava pocket, dolje
1d	1 x	TIP-ON jedinica sustava pocket
1e	5 x	Stezaljke za pričvršćivanje
1f	1 x	BLUMOTION jedinica sustava pocket
1g	5 x	Držać za pokrovnu letvicu za sustav pocket
1h	1 x	BLUMATIC jedinica
1i	2 x	Element za stabilizaciju vrata: Profil vodilice uklj. završnu kapicu, crno eloksirano

2 Komplet nosača spojnice			
Visina sustava pocket (mm)		Lijevo	Desno
1807 – 1956		801T1000.L2	801T1000.R2
1957 – 2106		801T2000.L2	801T2000.R2
2107 – 2256		801T3000.L2	801T3000.R2
2257 – 2406		801T4000.L2	801T4000.R2
2407 – 2556		801T5000.L2	801T5000.R2
2557 – 2706		801T6000.L2	801T6000.R2
2707 – 2856		801T7000.L2	801T7000.R2
2857 – 2999		801T8000.L2	801T8000.R2

Napomena:

Pokrovne letvice potrebno je individualno skraćivati

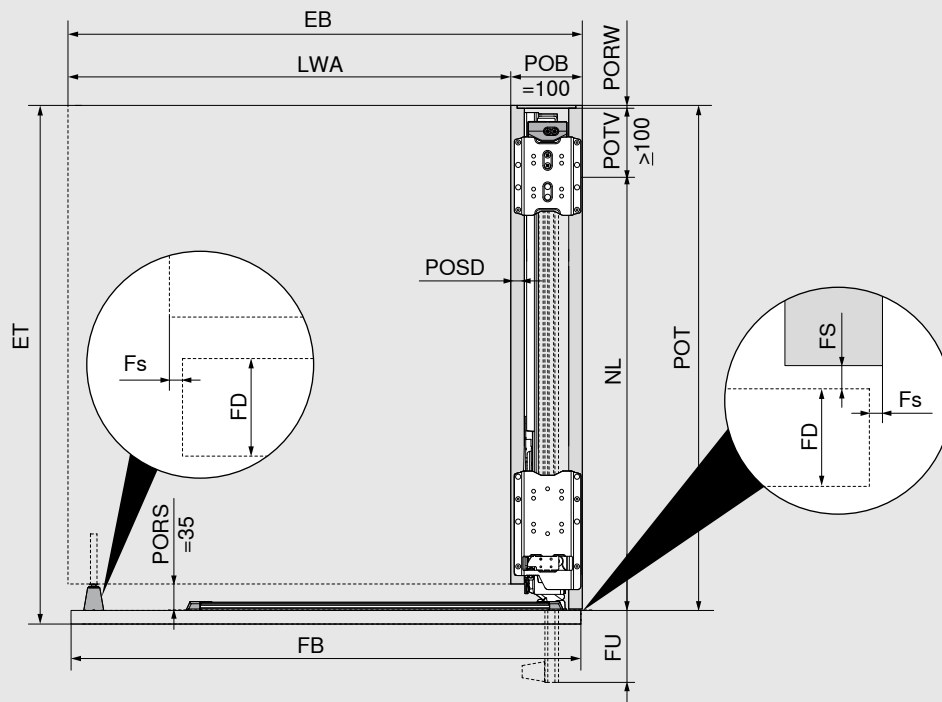
Sadržava:

2a	1 x	Letvica za spojnicu, crna
2f	1 x	Nosač spojnice
2g	1 x	TIP-ON razmaknica
2h	1 x	Mehanizam TIP-ON uklj. prihvatnu pločicu, crna boja
2i	1 x	1 x pokrovna letvica za sustav pocket uklj. 5 elemenata za pričvršćivanje, crna eloksirana boja
-	29 x	Sistemske vijci za 1i, 2a i 2g, 6 x 14.5 mm, crni

Podaci za narudžbu

Komplet elemenata za spajanje sustava pocket			
Odabir kompleta elemenata za spajanje sustava pocket 3 ili 4, ovisno o primjeni			
3	Komplet elemenata za spajanje sustava pocket za primjenu s bazom		
Debljina stranice sustava pocket (mm)		Boja	
15 – 19		Crna	
Element za spajanje sustava pocket gore + dolje: POVH 10 mm za razmak 0 – 6 mm			
POVH Visina elementa za spajanje sustava pocket			
Sadržava:			
3a	2 x	Element za spajanje sustava pocket, sprijeda	
3b	2 x	Element za spajanje sustava pocket, straga	
4	Komplet elemenata za spajanje sustava pocket za primjenu bez baze		
Debljina stranice sustava pocket (mm)		Boja	Lijevo
15 – 19		Crna	Desno
		801V605B.L1	801V605B.R1
Element za spajanje sustava pocket gore: POVH 10 mm za razmak 0 – 6 mm (POVH 3 mm na upit)			
Element za spajanje sustava pocket dolje: POVH 3 mm za razmak 7 – 13 mm			
POVH Visina elementa za spajanje sustava pocket			
Sadržava:			
4a	2 x	Element za spajanje sustava pocket, sprijeda	
4b	2 x	Element za spajanje sustava pocket, straga	
Z	Pribor		
–	Adapter za isključivanje električnih uređaja		
			801ZG0BS
Sadržava:			
1 x	Prihvatnik kontaktnih prekidača		
1 x	Prstenasti magnet s pridržnom pločicom		
1 x	4 vijka s upuštenom glavom M4x12 za prihvatnik kontaktnih prekidača		
1 x	2 vijka s lečastom glavom M4x5 za prihvatnik kontaktnih prekidača		
Odgovara samo za isključivanje električnih uređaja s magnetnim kontaktom br. art. 3623011 tvrtke Fa. Halemeier GmbH (www.halemeier.de)			
Isključenje odgovornosti: Tvrtka Blum ne odgovara za funkcije isključivanja električnih uređaja			
–	Zaštita od ogrebotina		
			801ZA00S
Sadržava:			
3 x	Zaštita od ogrebotina vanjske strane sustava pocket		
Za debljine fronte počevši od 23 mm			
Za debljine fronte manje od 23 mm zaštita od ogrebotina može se upotrijebiti kao dodatna zaštita fronti			
–	Sistemske vijci, 6 x 14.5 mm, poniklani		
			661.1450.HG

Planiranje

**Ugradbena dubina / dubina sustava pocket**

$$ET = POT + FS (2 \text{ mm}) + FD$$

Min. POT = NL + POTV ($\geq 100 \text{ mm}$) + PORW ($\geq 4 \text{ mm}$), maks. POT = 979 mm

Ugradbena širina / unutarnja širina korpusa u primjeni

$$EB = LWA + POB (100 \text{ mm})$$

$$FB = EB - 2 \times Fs (1,0 - 4,0 \text{ mm})$$

$$\text{Maks. NL} = FB + 8 \text{ mm}$$

$$FU = FB - NL + 15 \text{ mm}$$

(Min. FU = 7 mm)

$$FD = 18 - 26 \text{ mm}$$

Napomena

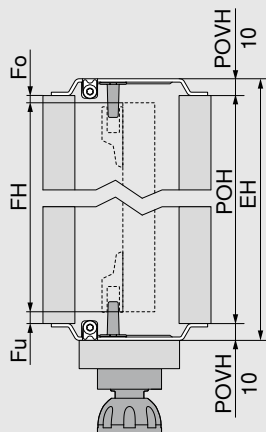
- FU ovisi o debljini stranice sustava pocket, razmacima i tolerancijama.
- Kako bi omogućile optimalnu funkciju, fronte stoje lagano nagnuto u sustavu pocket.
- Kod samostojeće primjene ili kod granične primjene na radnoj ploči potrebna je stranica za postavljanje.
- Kod primjene sa stranicom za postavljanje potrebno je postaviti komplet TIP-ON br. art. 956A1004 u području aktiviranja. Preporučujemo upotrebu prihvatne pločice za pričvršćivanje vijcima.
- Kod debljina fronte (FD) većih od 23 mm razmak bočno (Fs), polumjer fronte izvana i unutarnji polumjer vanjske strane sustava pocket trebaju iznositi minimalno 3 mm
- Maksimalna širina za planiranje unutarnje konstrukcije određuje se na temelju unutarnje širine korpusa u primjeni.

EB	Ugradbena širina
ET	Ugradbena dubina
Fs	Razmak bočno
FB	Širina fronte
FD	Debljina fronte
FS	Razmak letve
FU	Stršenje fronte
LWA	Unutarnja širina korpusa u primjeni
NL	Nazivna duljina
POB	Širina sustava pocket
POT	Dubina sustava pocket
PORS	Skraćenje sustava pocket
PORW	Stražnja strana sustava pocket
POSD	Debljina stranice sustava pocket
POTV	Gubitak dubine sustava pocket

Planiranje

Visina ugradnje, visina fronte

Primjena s bazom



$$FH = POH - Fo - Fu$$

$$EH \leq POH + POVH \text{ gore i dolje}$$

$$POH = FH + Fo + Fu$$

$$POVH \text{ 10 mm: Razmak } 0 - 6 \text{ mm}$$

Napomena

- Pri postavljanju obratite pažnju na kut prevrtanja!
- Minimalni razmak od donjeg ruba fronte do poda 10 mm, do sljedećeg elementa koji se nalazi iznad ili ispod 6 mm
- Minimalna visina baze 80 mm

EH Ugradbena visina

Fo Razmak gore

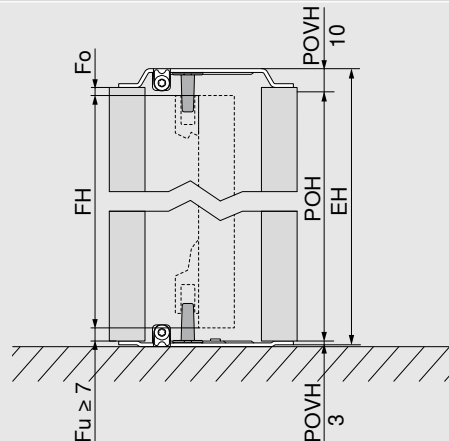
Fu Razmak dolje

FH Visina fronte

POH Visina sustava pocket

POVH Visina elementa za spajanje sustava pocket

Primjena bez baze



$$FH = POH - Fo - Fu$$

$$EH \leq POH + POVH \text{ gore i dolje}$$

$$POH = FH + Fo + Fu$$

$$POVH \text{ gore 10 mm: Razmak } 0 - 6 \text{ mm}$$

$$POVH \text{ dolje 3 mm: Razmak od } 7 - 13 \text{ mm}$$

Napomena

- Pri postavljanju obratite pažnju na kut prevrtanja!
- Minimalni razmak od donjeg ruba fronte do poda 10 mm, do sljedećeg elementa koji se nalazi iznad ili ispod 6 mm

EH Ugradbena visina

Fo Razmak gore

Fu Razmak dolje

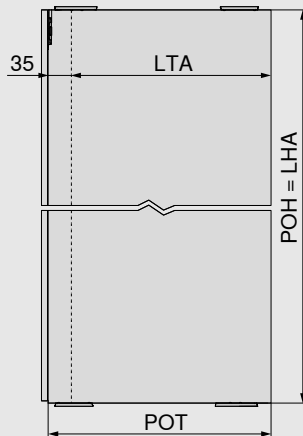
FH Visina fronte

POH Visina sustava pocket

POVH Visina elementa za spajanje sustava pocket

Planiranje

Unutarnja visina i unutarnja dubina korpusa u primjeni



$$LHA = POH$$

$$LTA = POT - 35 \text{ mm}$$

Napomena

- Maksimalna visina/dubina za planiranje unutarnje konstrukcije određuje se na temelju unutarnje visine/dubine korpusa u primjeni.

LHA Unutarnja visina korpusa u primjeni

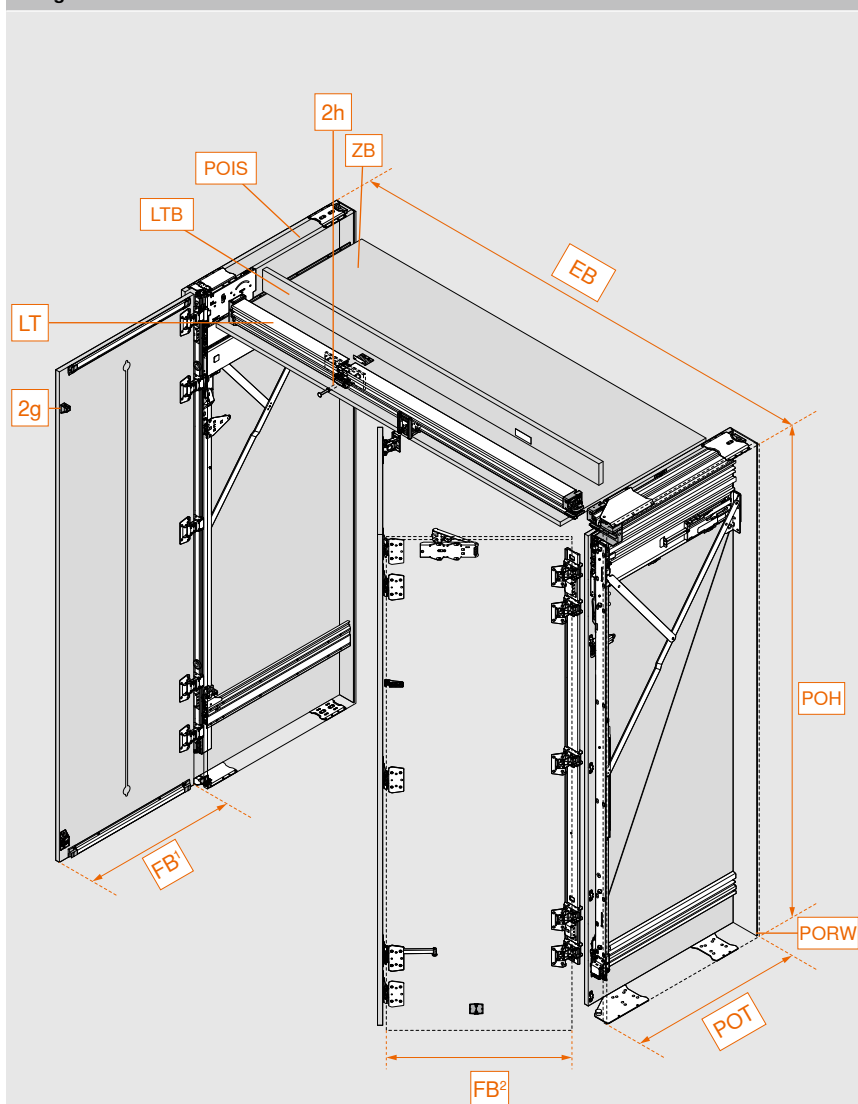
LTA Unutarnja dubina korpusa u primjeni

POH Visina sustava pocket

POT Dubina sustava pocket



Pozicija za ugradnju	Kombinacija jednostrukih vrata desno ili lijevo + dvostrukih vrata desno ili lijevo (mm)		
	Širina	Visina	Dubina
Ugradne dimenzije	1350 – 2400	1820 – 3012	575 – 1000
Unutarnje dimenzije korpusa u primjeni	do 2150	do 2884	484 – 909
Dimenzije sustava pocket	Širina 100 / 150	Visina 1807 – 2999	Dubina 554 – 979
Dimenzije fronte	Širina 442 – 898/748	Visina 1800 – 2980	Debljina 18 – 26
Težina fronte	35 kg po fronti		

Pregled


EB	Ugradbena širina
FB¹	Širina fronte jednostrukih vrata
FB²	Širina fronte dvostrukih vrata
LTB	Pokrov tračnice
POIS	Unutarnja strana sustava pocket
PORW	Stražnja strana sustava pocket
LT	Tračnica
POH	Visina sustava pocket
POT	Dubina sustava pocket
ZB	Međudno
2g	TIP-ON razmaknica
2h	Mehanizam TIP-ON uklj. prihvatnu pločicu


Olakšan odabir okova
Mrežni kod DQIVXA

Poveznica www.blum.com/DQIVXA

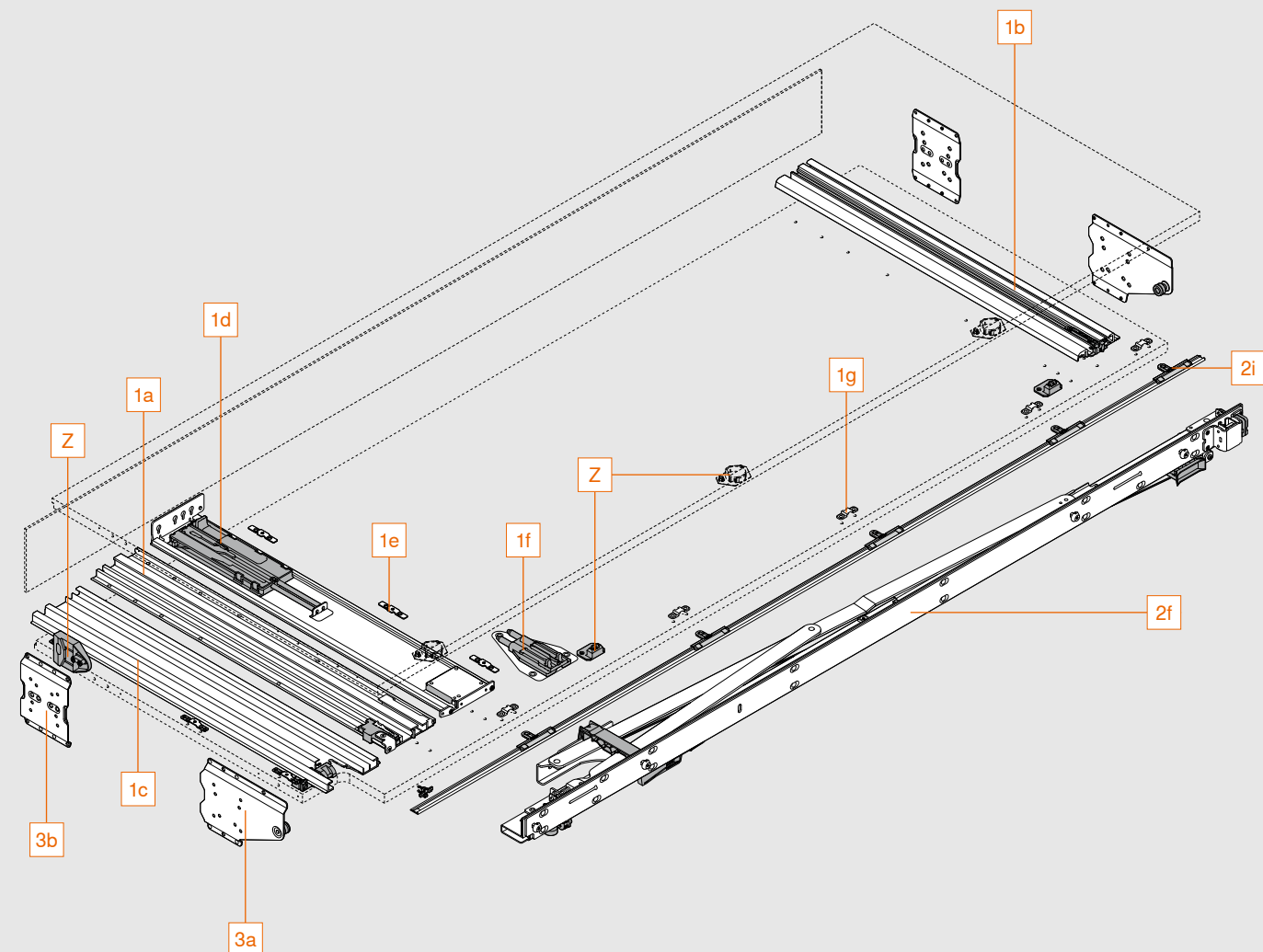
Prikladne okove i pozicije za bušenje možete jednostavno pronaći s pomoću konfiguratora proizvoda. Nemate pristupne podatke za naše usluge E-SERVICES? Registrirajte se ovdje za besplatan pristup.


Konfigurator proizvoda
www.blum.com/rev3pc

Montaža i namještanje
www.blum.com/rev3md

Pregled komponenti dvostrukih vrata

Sustav pocket

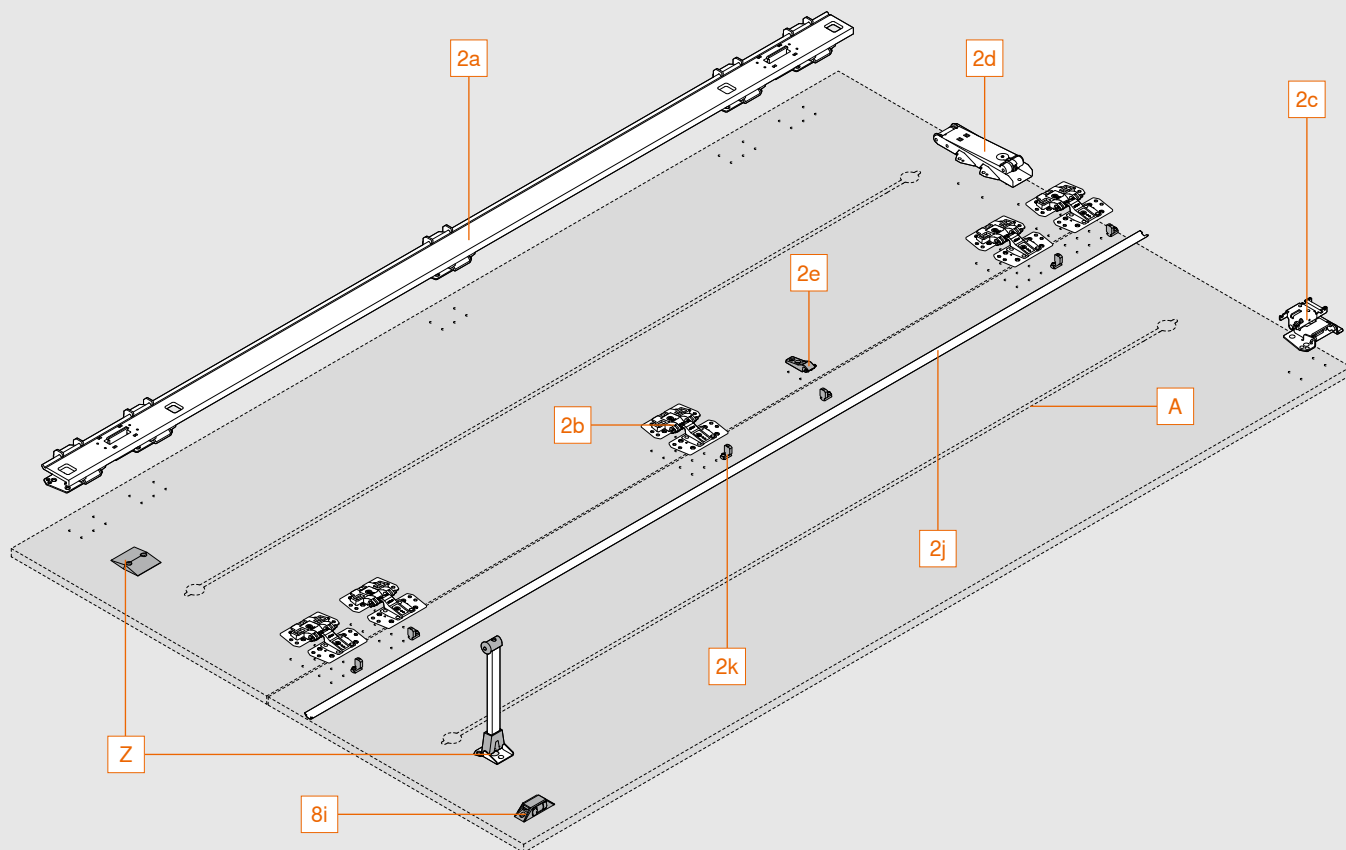


Sadržava:

1a	Vodilica sustava pocket, gore
1b	Vodilica sustava pocket, dolje
1c	Vodilica
1d	TIP-ON jedinica sustava pocket
1e	Stezaljke za pričvršćivanje
1f	BLUMOTION jedinica sustava pocket
1g	Držač za pokrovnu letvicu za sustav pocket
2f	Nosač spojnice
2i	Pokrovna letvica za sustav pocket uklj. element za pričvršćivanje
3a	Element za spajanje sustava pocket, srijeda
3b	Element za spajanje sustava pocket, straga
Z	Adapter za isključivanje električnih uređaja
Z	Zaštita od ogrebotina

Pregled komponenti dvostrukih vrata

Fronta



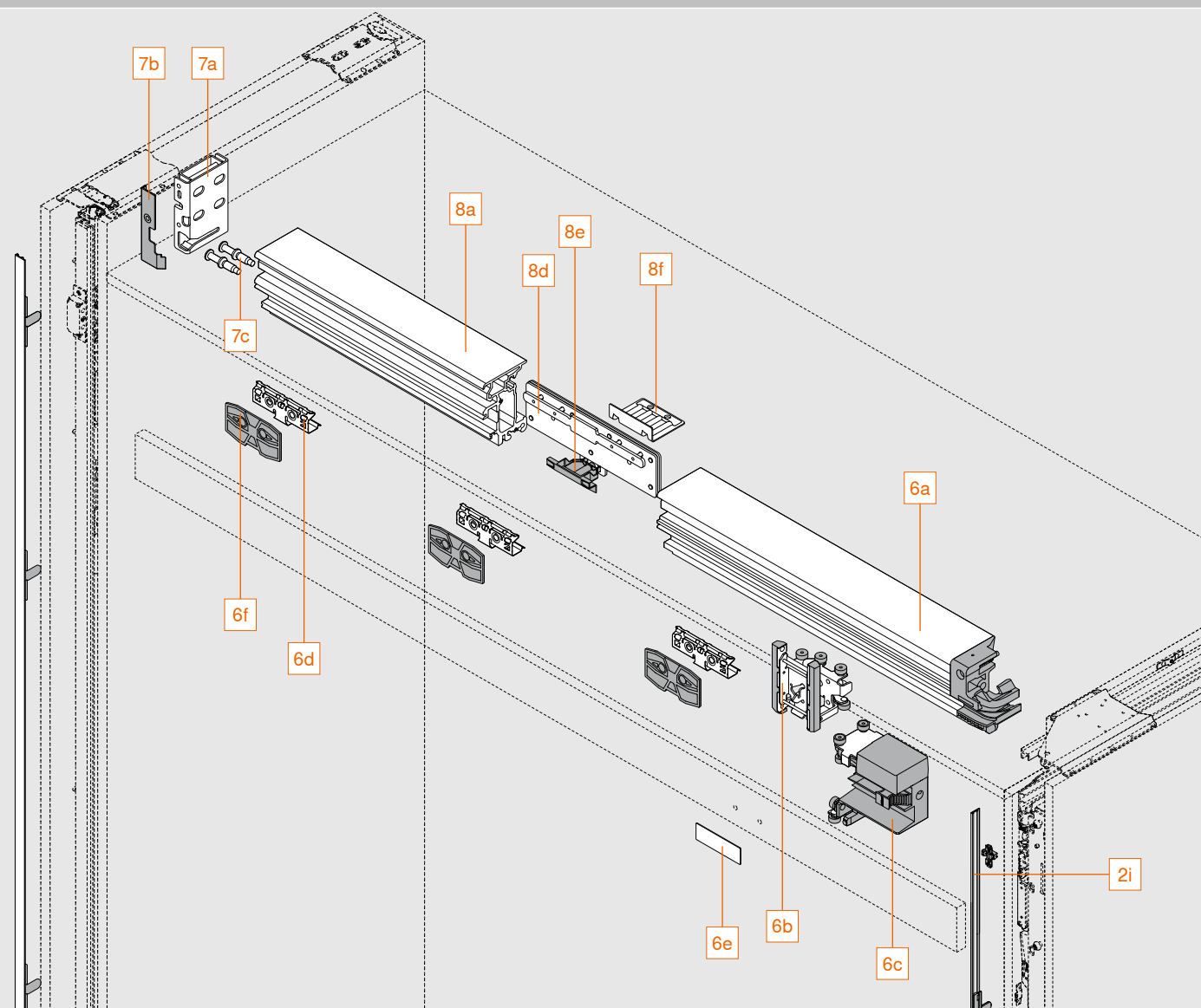
Sadržava:

2a	Letvica za spojnicu
2b	Meduspojnica
2c	Spojnica za klizni element
2d	TIP-ON jedinica za vrata
2e	Potporanj za pokrovnu letvicu za vrata
2j	Pokrovna letvica za vrata
2k	Element za pričvršćivanje za pokrovnu letvicu za vrata
8i	Podupirač za vrata jedna prema drugima
Z	Podupirač za vrata prema unutra uklj. pomoć protiv prevrtanja

A Preporučujemo minimalno jedan okov za usmjerenje maksimalne visine nadogradnje od 20 mm po fronti

Pregled komponenti dvostrukih vrata

Tračnica

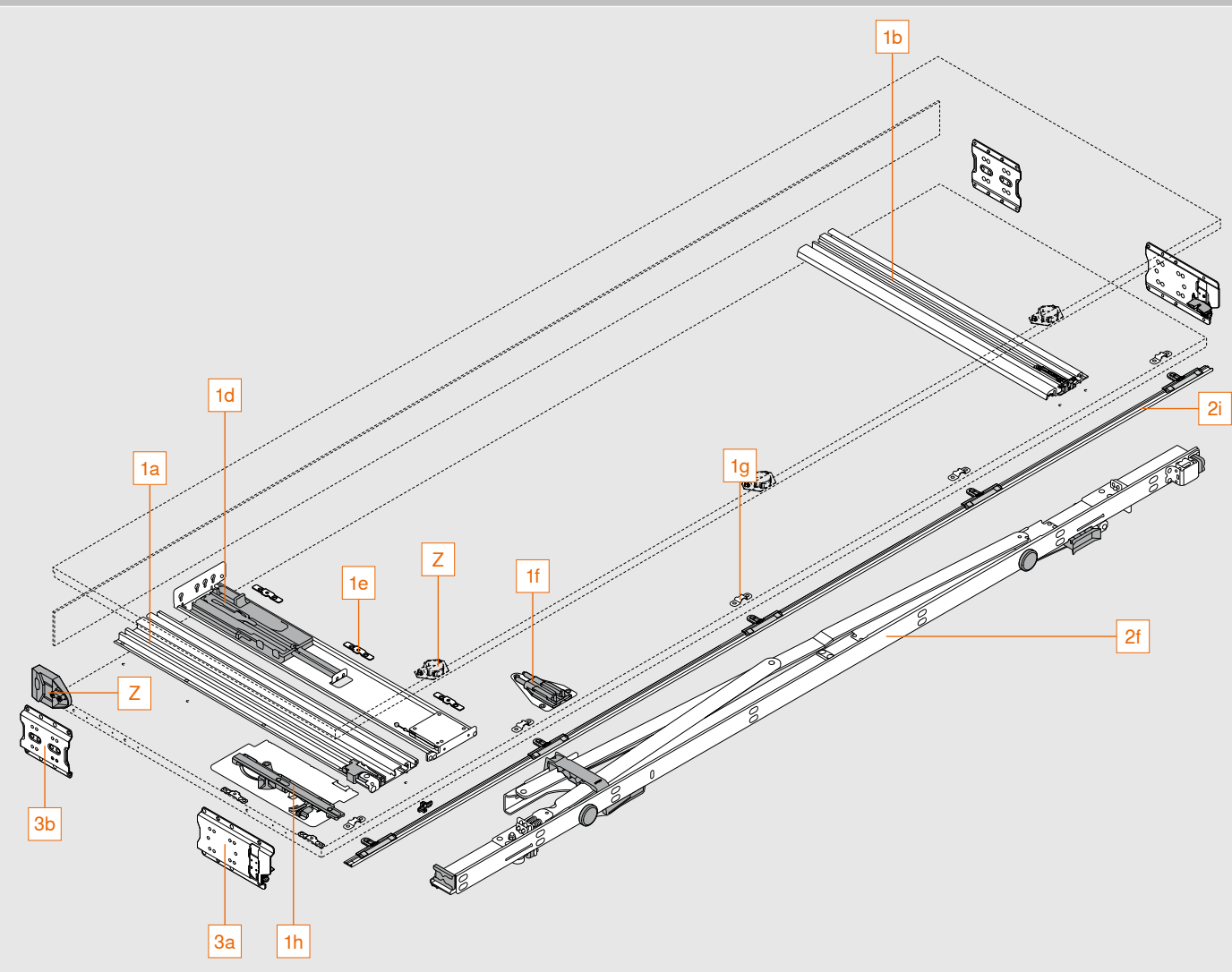


Sadržava:

2i	Pokrovna letvica za sustav pocket uklj. element za pričvršćivanje
6a	Tračnica
6b	Klizni element
6c	Prihvatnik za klizni element
6d	Element za pričvršćivanje pokrova tračnice
6e	Prihvatna pločica
6f	Razmačna pločica
7a	Element za pričvršćivanje tračnica
7b	Pokrov za element za pričvršćivanje tračnica
7c	Svornjak za element za pričvršćivanje tračnica
8a	Proširenje tračnica
8d	Spoj tračnice
8e	Pokrov za spoj tračnice
8f	Potporni kutnik za podešavanje dubine

Pregled komponenti jednostrukih vrata

Sustav pocket

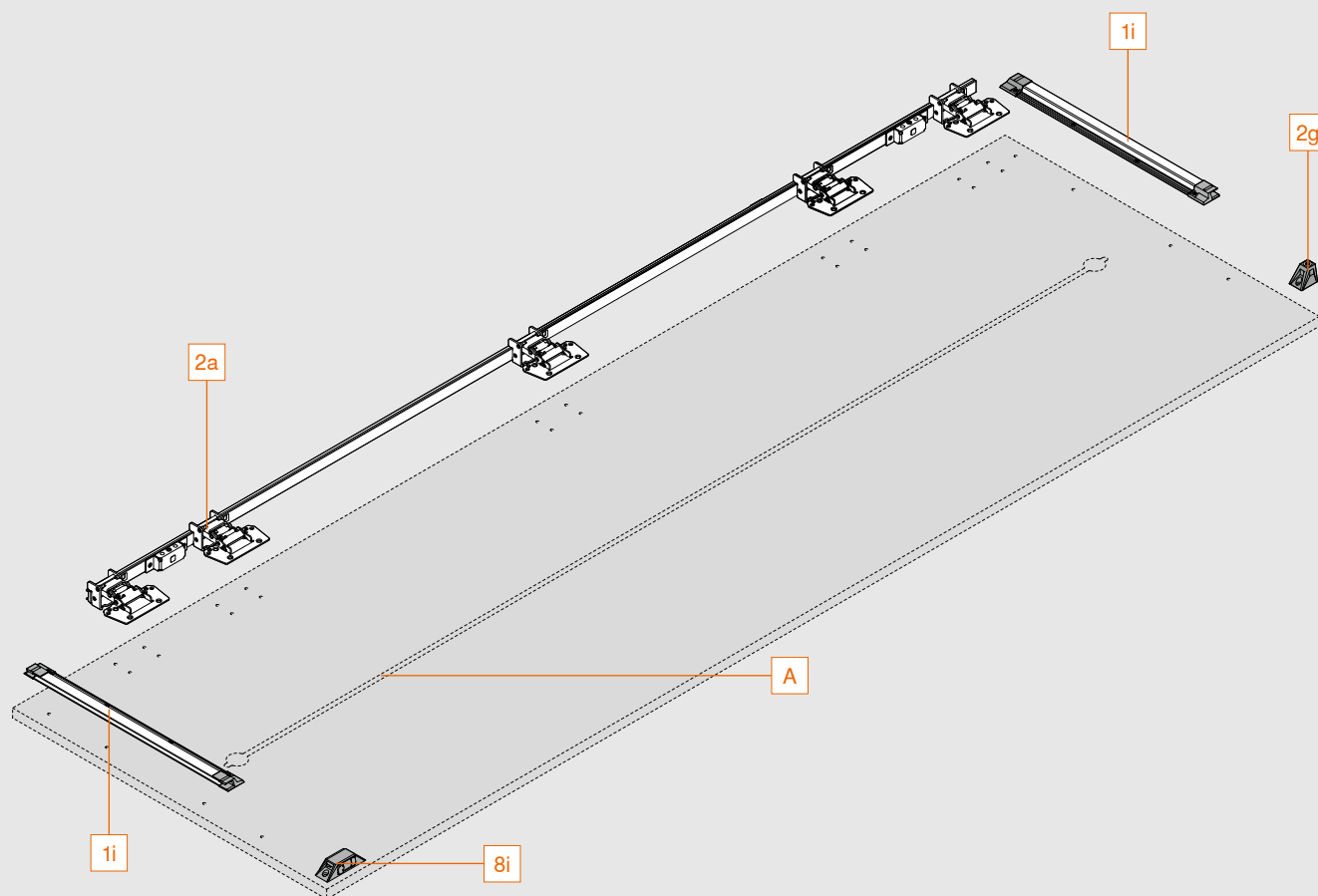


Sadržava:

1a	Vodilica sustava pocket, gore
1b	Vodilica sustava pocket, dolje
1d	TIP-ON jedinica sustava pocket
1e	Stezaljke za pričvršćivanje
1f	BLUMOTION jedinica sustava pocket
1g	Držač za pokrovnu letvicu za sustav pocket
1h	BLUMATIC jedinica
2f	Nosač spojnice
2i	Pokrovna letvica za sustav pocket uklj. element za pričvršćivanje
3a	Element za spajanje sustava pocket, srijeda
3b	Element za spajanje sustava pocket, straga
Z	Adapter za isključivanje električnih uređaja
	Zaštita od ogrebotina

Pregled komponenti jednostrukih vrata

Fronta



Sadržava:

1i	Element za stabilizaciju vrata
2a	Letvica za spojnicu
2g	TIP-ON razmaknica
8i	Podupirač za vrata jedna prema drugima

A Preporučujemo minimalno jedan okov za usmjerenje maksimalne visine nadogradnje od 3 mm. Okovi za usmjerenje preko 3 mm visine ne smiju ulaziti u sustav pocket.

Podaci za narudžbu dvostrukih vrata

1 Komplet vodilica sustava pocket s mehanizmom TIP-ON			
Nazivna duljina NL (mm)	minimalna dubina sustava pocket POT* (mm)	Lijevo	Desno
450	550	802P450D.L2	802P450D.R2
525	625	802P525D.L2	802P525D.R2
600	700	802P600D.L2	802P600D.R2
675	775	802P675D.L2	802P675D.R2
750	850	802P750D.L2	802P750D.R2

* Podaci bez stražnje stranice sustava pocket. Potrebna je konstrukcija stražnje stranice debljine najmanje 4 mm. Sustav pocket te njegove vodilice i TIP-ON jedinica mogu se skraćivati na individualnu nazivnu duljinu.

Sadržava:

1a	1 x	Vodilica sustava pocket, gore
1b	1 x	Vodilica sustava pocket, dolje
1c	1 x	Vodilica
1d	1 x	TIP-ON jedinica sustava pocket
1e	6 x	Stezaljke za pričvršćivanje
1f	1 x	BLUMOTION jedinica sustava pocket
1g	5 x	Držač za pokrovnu letvicu za sustav pocket

2 Komplet nosača spojnice s mehanizmom TIP-ON		
Visina sustava pocket (mm)	Lijevo	Desno
1807 – 1956	802T1000.L2	802T1000.R2
1957 – 2106	802T2000.L2	802T2000.R2
2107 – 2256	802T3000.L2	802T3000.R2
2257 – 2406	802T4000.L2	802T4000.R2
2407 – 2556	802T5000.L2	802T5000.R2
2557 – 2706	802T6000.L2	802T6000.R2
2707 – 2856	802T7000.L2	802T7000.R2
2857 – 2999	802T8000.L2	802T8000.R2

Napomena:

Pokrovne letvice potrebno je individualno skraćivati

Sadržava:

2a	1 x	Letvica za spojnicu
2b	5 x	Međuspojnicu
2c	1 x	Spojnicu za klizni element
2d	1 x	TIP-ON jedinica za vrata
2e	1 x	Potporanj za pokrovnu letvicu za vrata
2f	1 x	Nosač spojnice
2i	1 x	Pokrovna letvica za sustav pocket uklj. 5 elemenata za pričvršćivanje, crna eloksirana
2j	1 x	Pokrovna letvica za vrata, crna eloksirana
2k	6 x	Element za pričvršćivanje za pokrovnu letvicu za vrata

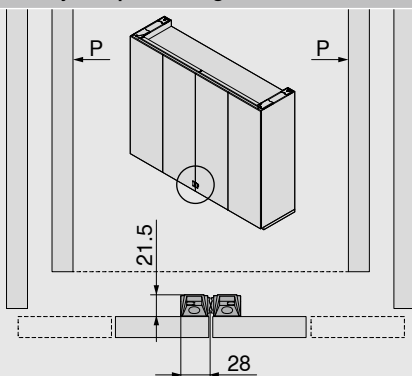
Podaci za narudžbu dvostrukih vrata

Komplet elemenata za spajanje sustava pocket				
Odabir kompleta elemenata za spajanje sustava pocket 3 ili 4, ovisno o primjeni				
3	Primjena s bazom			
Debljina stranice sustava pocket (mm)		Boja		
15 – 17		Crna		802V560B
18 – 19		Crna		802V580B
Element za spajanje sustava pocket gore + dolje: POVH 10 mm za razmak 0 – 6 mm				
POVH Visina elementa za spajanje sustava pocket				
Sadržava:				
3a	2 x	Element za spajanje sustava pocket, sprijeda		
3b	2 x	Element za spajanje sustava pocket, straga		
4	Primjena bez baze			
Debljina stranice sustava pocket (mm)		Boja		
15 – 17		Crna		
18 – 19		Crna		
		Lijevo	Desno	
		802V660B.L1	802V660B.R1	
		802V680B.L1	802V680B.R1	
Element za spajanje sustava pocket gore: POVH 10 mm za razmak 0 – 6 mm (POVH 3 mm na upit)				
Element za spajanje sustava pocket dolje: POVH 3 mm za razmak 7 – 13 mm				
POVH Visina elementa za spajanje sustava pocket				
Sadržava:				
4a	2 x	Element za spajanje sustava pocket, sprijeda		
4b	2 x	Element za spajanje sustava pocket, straga		
6	Komplet tračnica			
LWA² za dvostruka vrata (mm)		Boja		
1050		Crna eloksirana		
1200		Crna eloksirana		
1250		Crna eloksirana		
1350		Crna eloksirana		
		Lijevo	Desno	
		802L1050DL1	802L1050DR1	
		802L1200DL1	802L1200DR1	
		802L1250DL1	802L1250DR1	
		802L1350DL1	802L1350DR1	
LWA ² Unutarnja širina korpusa u primjeni za dvostruka vrata				
Tračnica se može individualno skraćivati				
Sadržava:				
6a	1 x	Tračnica		
6b	1 x	Klizni element		
6c	1 x	Prihvatnik za klizni element		
6d	2 x	Element za pričvršćivanje pokrova tračnice		
6e	1 x	Prihvatna pločica, crna		
6f	2 x	Razmačna pločica		

Podaci za narudžbu dvostrukih vrata

8 Komplet za montažu za kombinaciju jednostrukih i dvostrukih vrata			
LWA ¹ za jednostruka vrata (mm)		Lijevo	Desno
600		802M6003.L1	802M6003.R1
700		802M7003.L1	802M7003.R1
800		802M8003.L1	802M8003.R1
LWA ¹ Unutarnja širina korpusa u primjeni za jednostruka vrata			
Produžetak tračnica može se individualno skraćivati.			
Sadržava:			
6d	1 x	Element za pričvršćivanje pokrova tračnice	
6f	1 x	Razmačna pločica	
7a	1 x	Element za pričvršćivanje tračnica	
7b	1 x	Pokrov za element za pričvršćivanje tračnica	
7c	2 x	Svornjak za element za pričvršćivanje tračnica	
8a	1 x	Proširenje tračnica	
8d	1 x	Spoj tračnice	
8e	1 x	Pokrov za spoj tračnice	
8i	1 x	Podupirač za vrata jedna prema drugima	
8f	1 x	Potporni kutnik za podešavanje dubine	

Podupirač za vrata jedna prema drugima



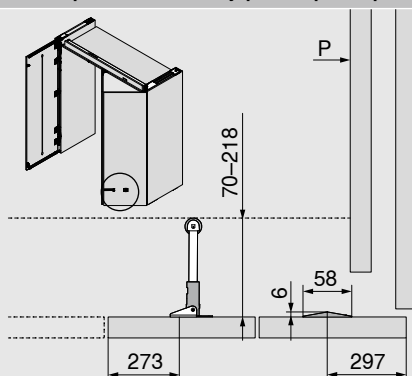
P Sustav pocket

Napomena

- Podupire jednostruka vrata prema dvostrukim vratima ili dvoja dvostruka vrata jedna prema drugima

Podaci za narudžbu dvostrukih vrata

Z	Pribor	
–	Podupirač za vrata prema unutra uklj. pomoć protiv prevrtanja	802ZA030
Za dodatni potporanj na radnoj ploči, maski baze, korpusu itd.		
–	Adapter za isključivanje električnih uređaja	802ZG0CS
Sadržava:		
1 x	Prihvatač kontaktnih prekidača	
1 x	Prstenasti magnet s pridržnom pločicom	
1 x	4 vijka s upuštenom glavom M4x12 za prihvatnik kontaktnih prekidača	
1 x	2 vijka s lečastom glavom M4x5 za prihvatnik kontaktnih prekidača	
Odgovara samo za isključivanje električnih uređaja s magnetnim kontaktom br. art. 3623011 tvrtke Fa. Halemeier GmbH (www.halemeier.de)		
Isključenje odgovornosti: Tvrtka Blum ne odgovara za funkcije isključivanja električnih uređaja		
–	Zaštita od ogrebotina	802ZA00S
Sadržava:		
3 x	Zaštita od ogrebotina vanjske strane sustava pocket	
2 x	Zaštita od ogrebotina unutarnje strane sustava pocket	
Za debljine fronte počevši od 23 mm		
Za debljine fronte manje od 23 mm zaštita od ogrebotina može se upotrijebiti kao dodatna zaštita fronti		
–	Sistemske vijci, 6 x 14.5 mm, poniklani	661.1450.HG

Podupirač za vrata prema unutra uklj. pomoć protiv prevrtanja


P Sustav pocket

Napomena

- Potporanj na radnoj ploči, maski baze, korpusu itd.
- Razmak od unutarnje ugradnje 70 – 218 mm
- Visina ugradnje: Podupirač za vrata idealno što je moguće više prema dolje, ali do maksimalne visine od 1 000 mm od donjeg ruba fronte

Podaci za narudžbu jednostrukih vrata

1 Komplet vodilica sustava pocket s mehanizmom TIP-ON			
Nazivna duljina NL (mm)	minimalna dubina sustava pocket POT* (mm)	Lijevo	Desno
450	550	801P450E.L2	801P450E.R2
500	600	801P500E.L2	801P500E.R2
600	700	801P600E.L2	801P600E.R2
700	800	801P700E.L2	801P700E.R2
800	900	801P800E.L2	801P800E.R2

* Podaci bez stražnje stranice sustava pocket. Potrebna je konstrukcija stražnje stranice debljine najmanje 4 mm.

Vodilice sustava pocket i TIP-ON jedinica sustava pocket mogu se skraćivati na individualnu nazivnu duljinu.

Sadržava:

1a	1 x	Vodilica sustava pocket, gore
1b	1 x	Vodilica sustava pocket, dolje
1d	1 x	TIP-ON jedinica sustava pocket
1e	5 x	Stezaljke za pričvršćivanje
1f	1 x	BLUMOTION jedinica sustava pocket
1g	5 x	Držač za pokrovnu letvicu za sustav pocket
1h	1 x	BLUMATIC jedinica
1i	2 x	Element za stabilizaciju vrata: Profil vodilice uklj. završnu kapicu, crno eloksirano

2 Komplet nosača spojnice		
Visina sustava pocket (mm)	Lijevo	Desno
1807 – 1956	801T1000.L2	801T1000.R2
1957 – 2106	801T2000.L2	801T2000.R2
2107 – 2256	801T3000.L2	801T3000.R2
2257 – 2406	801T4000.L2	801T4000.R2
2407 – 2556	801T5000.L2	801T5000.R2
2557 – 2706	801T6000.L2	801T6000.R2
2707 – 2856	801T7000.L2	801T7000.R2
2857 – 2999	801T8000.L2	801T8000.R2

Napomena:

Pokrovne letvice potrebno je individualno skraćivati

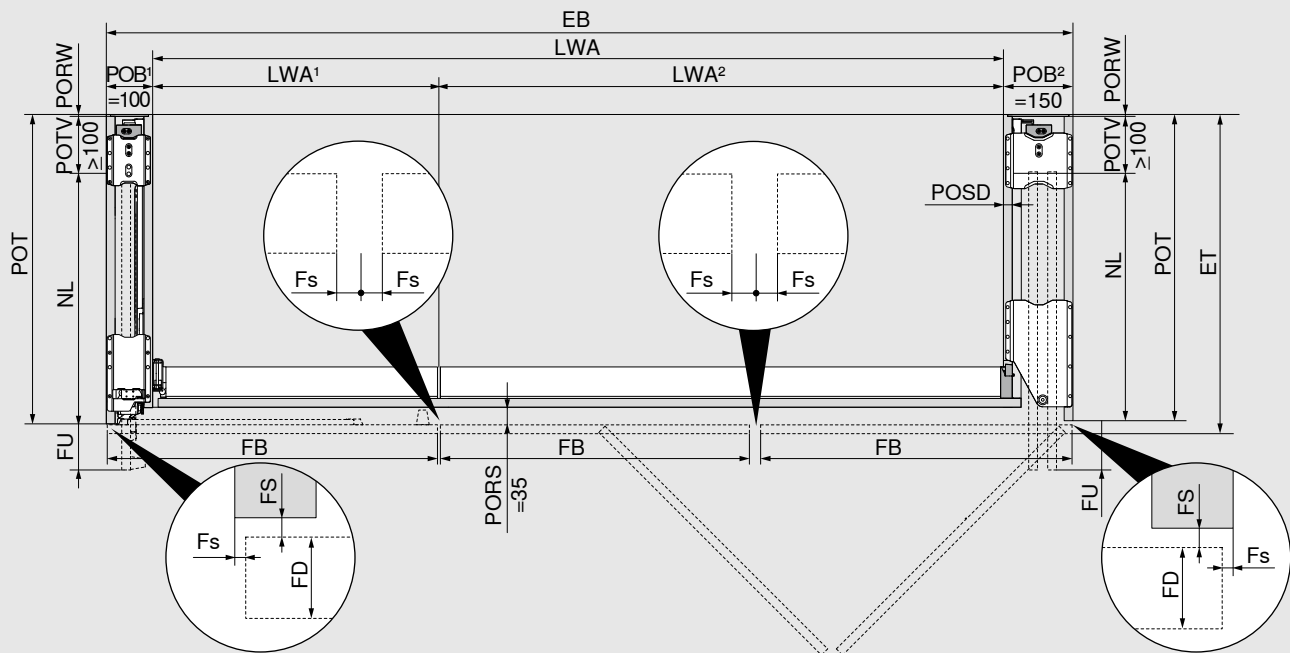
Sadržava:

2a	1 x	Letvica za spojnicu, crna
2f	1 x	Nosač spojnice
2g	1 x	TIP-ON razmaknica
2h	1 x	Mehanizam TIP-ON uklj. prihvatnu pločicu
2i	1 x	Pokrovna letvica za sustav pocket uklj. 5 elemenata za pričvršćivanje, crna eloksirana
-	29 x	Sistemske vijci za 1i, 2a i 2g, 6 x 14.5 mm, crni

Podaci za narudžbu jednostrukih vrata

Komplet elemenata za spajanje sustava pocket			
Odabir kompleta elemenata za spajanje sustava pocket 3 ili 4, ovisno o primjeni			
3	Komplet elemenata za spajanje sustava pocket za primjenu s bazom		
Debljina stranice sustava pocket (mm)	Boja		
15 – 19	Crna		801V505B
Element za spajanje sustava pocket gore + dolje: POVH 10 mm za razmak 0 – 6 mm			
POVH Visina elementa za spajanje sustava pocket			
Sadržava:			
3a	2 x	Element za spajanje sustava pocket, sprijeda	
3b	2 x	Element za spajanje sustava pocket, straga	
4	Komplet elemenata za spajanje sustava pocket za primjenu bez baze		
Debljina stranice sustava pocket (mm)	Boja		
15 – 19	Crna		
		Lijevo	Desno
		801V605B.L1	801V605B.R1
Element za spajanje sustava pocket gore: POVH 10 mm za razmak 0 – 6 mm (POVH 3 mm na upit)			
Element za spajanje sustava pocket dolje: POVH 3 mm za razmak 7 – 13 mm			
POVH Visina elementa za spajanje sustava pocket			
Sadržava:			
4a	2 x	Element za spajanje sustava pocket, sprijeda	
4b	2 x	Element za spajanje sustava pocket, straga	
Z	Pribor		
–	Adapter za isključivanje električnih uređaja		801ZG0BS
Sadržava:			
1 x	Prihvatnik kontaktnih prekidača		
1 x	Prstenasti magnet s pridržnom pločicom		
1 x	4 vijka s upuštenom glavom M4x12 za prihvatnik kontaktnih prekidača		
1 x	2 vijka s lećastom glavom M4x5 za prihvatnik kontaktnih prekidača		
Odgovara samo za isključivanje električnih uređaja s magnetnim kontaktom br. art. 3623011 tvrtke Fa. Halemeier GmbH (www.halemeier.de)			
Isključenje odgovornosti: Tvrtka Blum ne odgovara za funkcije isključivanja električnih uređaja			
–	Zaštita od ogrebotina		801ZA00S
Sadržava:			
3 x	Zaštita od ogrebotina vanjske strane sustava pocket		
Za debljine fronte počevši od 23 mm			
Za debljine fronte manje od 23 mm zaštita od ogrebotina može se upotrijebiti kao dodatna zaštita fronti			
–	Sistemske vijci, 6 x 14.5 mm, poniklani		661.1450.HG

Planiranje


Ugradbena širina / unutarnja širina korpusa u primjeni
 $EB = LWA^1 + LWA^2 + POB^1 (100 \text{ mm}) + POB^2 (150 \text{ mm})$
Širina fronte / stršenje fronte

 Dvostruka vrata: $FB = (LWA^2 + POB^2) : 2 (\text{fronte}) - 2 \times Fs (1,0 - 4,0 \text{ mm})$

 Jednostruka vrata: $FB = LWA^1 + POB^1 - 2 \times Fs (1,0 - 4,0 \text{ mm})$

 Maks. $NL = FB + 8 \text{ mm}$
 $FU = FB - NL + 15 \text{ mm}$
 (Min. $FU = 7 \text{ mm}$)

Ugradbena dubina / dubina sustava pocket
 $ET = POT + FS (2 \text{ mm}) + FD$
 $FD = 18 - 26 \text{ mm}$

 Min. $POT = NL + POTV (\geq 100 \text{ mm}) + PORW (\geq 4 \text{ mm})$, maks. $POT = 1000 \text{ mm}$
 $POSD = 15 - 19 \text{ mm}$
Napomena

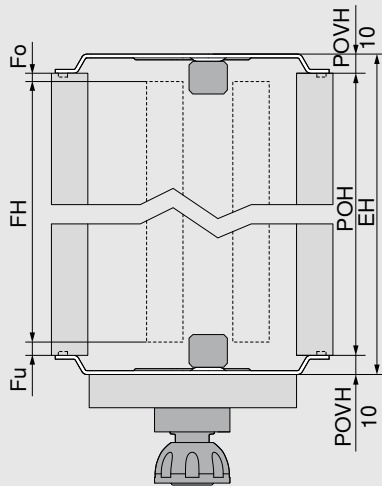
- FU ovisi o debljini stranice sustava pocket, razmacima i tolerancijama
- Kako bi omogućile optimalnu funkciju, fronte stoje lagano nagnuto u sustavu pocket
- Zbog stabilnosti potrebno je ugraditi unutarnju konstrukciju (donje ormare)
- Kod debljina fronte (FD) većih od 23 mm razmak bočno (Fs), polumjer fronte izvana i unutarnji polumjer vanjske strane sustava pocket trebaju iznositi minimalno 3 mm
- Maksimalna širina za planiranje unutarnje konstrukcije određuje se na temelju unutarnje širine korpusa u primjeni

EB	Ugradbena širina
ET	Ugradbena dubina
Fs	Razmak bočno
FB	Širina fronte
FD	Debljina fronte
FS	Razmak letve
FU	Stršenje fronte
LWA	Unutarnja širina korpusa u primjeni
LWA ¹	Unutarnja širina korpusa u primjeni za jednostruka vrata
LWA ²	Unutarnja širina korpusa u primjeni za dvostruka vrata
NL	Nazivna duljina
POB ¹	Širina sustava pocket za jednostruka vrata
POB ²	Širina sustava pocket za dvostruka vrata
POT	Dubina sustava pocket
PORS	Skraćenje sustava pocket
PORW	Stražnja strana sustava pocket
POSD	Debljina stranice sustava pocket
POTV	Gubitak dubine sustava pocket

Planiranje

Visina ugradnje, visina fronte

Primjena s bazom



$$FH = POH - Fo - Fu$$

$$EH \leq POH + POVH \text{ gore i dolje}$$

$$POH = FH + Fo + Fu$$

POVH 10 mm: Razmak 0 – 6 mm

Napomena

- Pri postavljanju obratite pažnju na kut prevrtanja!
- Minimalni razmak od donjeg ruba fronte do poda 10 mm, do sljedećeg elementa koji se nalazi iznad ili ispod 6 mm
- Minimalna visina baze 80 mm

EH Ugradbena visina

Fo Razmak gore

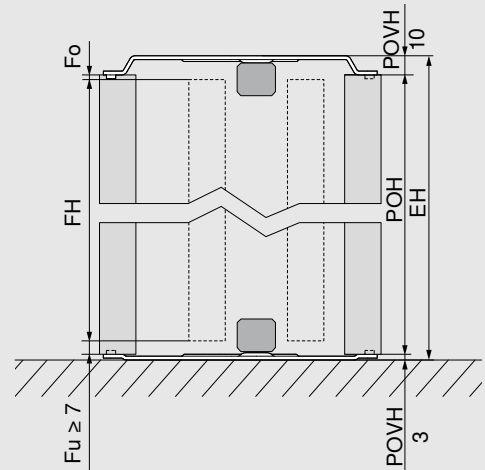
Fu Razmak dolje

FH Visina fronte

POH Visina sustava pocket

POVH Visina elementa za spajanje sustava pocket

Primjena bez baze



$$FH = POH - Fo - Fu$$

$$EH \leq POH + POVH \text{ gore i dolje}$$

$$POH = FH + Fo + Fu$$

POVH gore 10 mm: Razmak 0 – 6 mm

POVH dolje 3 mm: Razmak od 7 – 13 mm

Napomena

- Pri postavljanju obratite pažnju na kut prevrtanja!
- Minimalni razmak od donjeg ruba fronte do poda 10 mm, do sljedećeg elementa koji se nalazi iznad ili ispod 6 mm

EH Ugradbena visina

Fo Razmak gore

Fu Razmak dolje

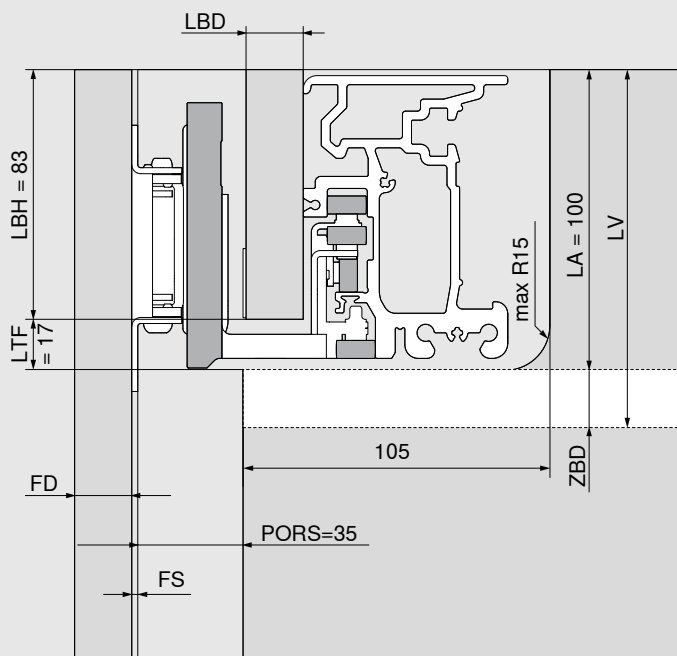
FH Visina fronte

POH Visina sustava pocket

POVH Visina elementa za spajanje sustava pocket

Planiranje

Ugradna dimenzija tračnica



LBH = 83 mm

LBD = 15 – 19 mm
(pri ≤ 17 mm potrebno je koristiti se razmačnom pločicom)

LTF = 17 mm

LA = 100 mm

LV = LA + ZBD (≥ 15 mm)

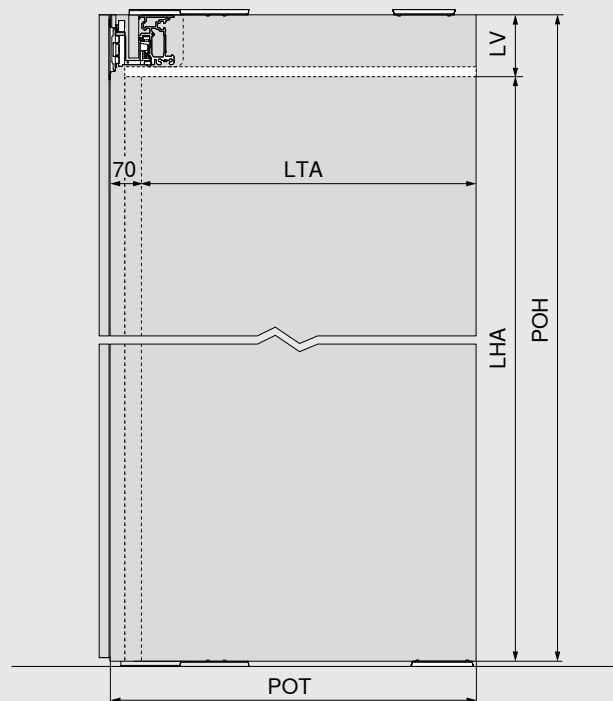
Napomena

- Za stabilizaciju međudna preporučujemo jednu poprečnu traverzu, minimalni razmak do prednjeg ruba međudna unutarnje strane sustava pocket = 170 mm
- Za lijepi izgled bočnih razmaka preporučuje se stabilno spajanje međudna i sustava pocket s pomoću okova za spajanje
- Bez neposrednih pričvršćenja elemenata na tračnicu

FD	Debljina fronte
LA	Izrez tračnice
LV	Ugradnja tračnice
LBD	Debljina pokrova tračnice
LBH	Visina pokrova tračnice
LTF	Razmak tračnice
PORS	Skraćenje sustava pocket
ZBD	Debljina međudna

Planiranje

Unutarnja visina i unutarnja dubina korpusa u primjeni



$$LHA = POH - LV$$

$$LTA = POT - 70 \text{ mm}$$

Napomena

- Maksimalna visina/dubina za planiranje unutarnje konstrukcije određuje se na temelju unutarnje visine/dubine korpusa u primjeni

LHA Unutarnja visina korpusa u primjeni

LTA Unutarnja dubina korpusa u primjeni

LV Ugradnja tračnice

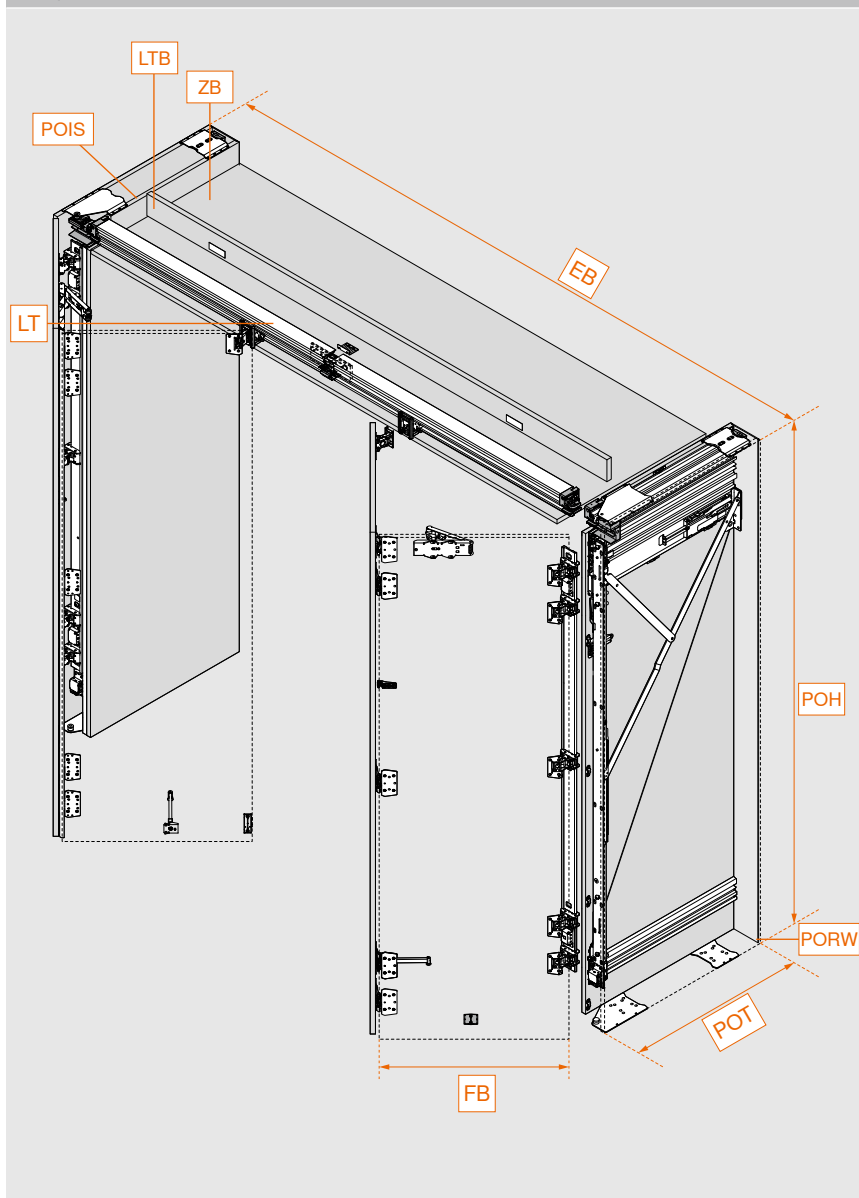
POH Visina sustava pocket

POT Dubina sustava pocket



Pozicija za ugradnju	Dvostruka vrata desno + dvostruka vrata lijevo (mm)		
	Širina	Visina	Dubina
Ugradne dimenzije	1800 – 3000	1820 – 3012	575 – 1000
Unutarnje dimenzije korpusa u primjeni	do 2700	do 2884	484 – 909
Dimenzije sustava pocket	Širina	Visina	Dubina
	150	1807 – 2999	554 – 979
Dimenzije fronte	Širina	Visina	Debljina
	442 – 748	1800 – 2980	18 – 26
Težina fronte	35 kg po fronti		

Pregled



EB	Ugradbena širina
FB	Širina fronte
LT	Tračnica
LTB	Pokrov tračnice
POH	Visina sustava pocket
POT	Dubina sustava pocket
POIS	Unutarnja strana sustava pocket
PORW	Stražnja strana sustava pocket
ZB	Medudno



Olakšan odabir okova

Mrežni kod **DQIVMM**Poveznica **www.blum.com/DQIVMM**

Prikladne okove i pozicije za bušenje možete jednostavno pronaći s pomoću konfiguratora proizvoda. Nimate pristupne podatke za naše usluge E-SERVICES? Registrirajte se ovdje za besplatan pristup.



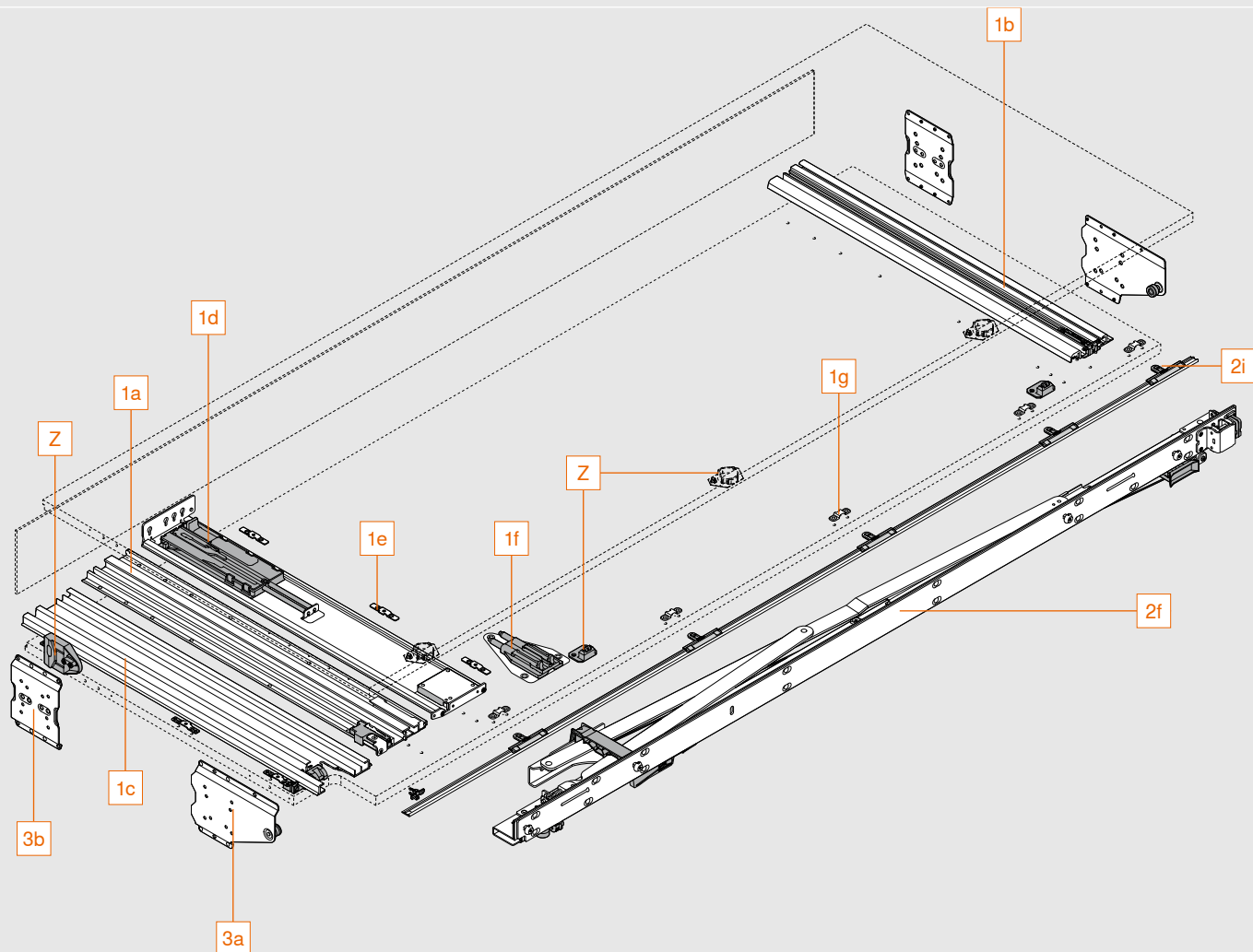
Konfigurator proizvoda
www.blum.com/rev4pc



Montaža i namještanje
www.blum.com/rev4md

Pregled komponenti

Sustav pocket

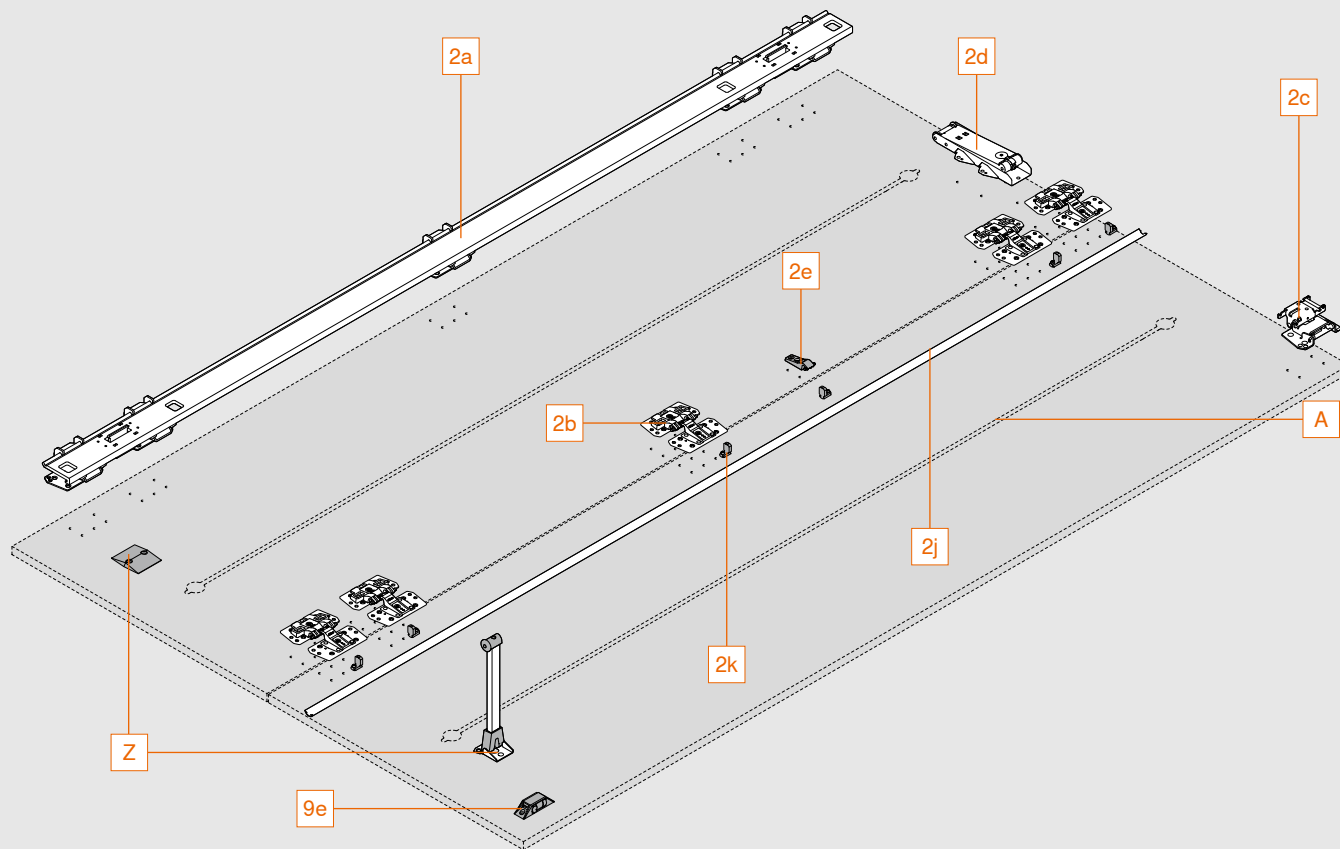


Sadržava:

1a	Vodilica sustava pocket, gore
1b	Vodilica sustava pocket, dolje
1c	Vodilica
1d	TIP-ON jedinica sustava pocket
1e	Stezaljke za pričvršćivanje
1f	BLUMOTION jedinica sustava pocket
1g	Držač za pokrovnu letvicu za sustav pocket
2f	Nosač spojnice
2i	Pokrovna letvica za sustav pocket uklj. element za pričvršćivanje
3a	Element za spajanje sustava pocket, srijeda
3b	Element za spajanje sustava pocket, straga
Z	Adapter za isključivanje električnih uređaja
Z	Zaštita od ogrebotina

Pregled komponenti

Fronta



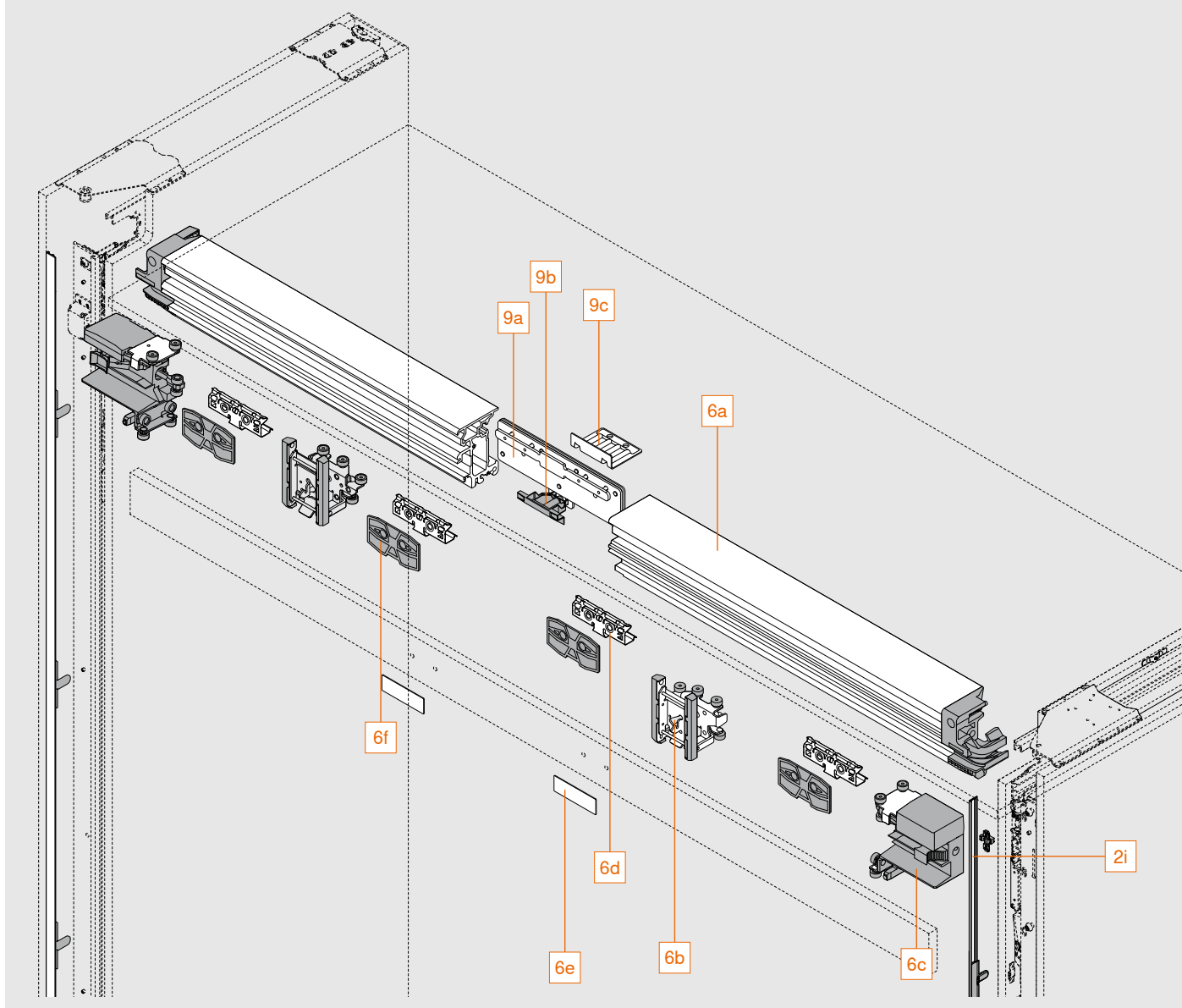
Sadržava:

2a	Letvica za spojnicu
2b	Meduspojnica
2c	Spojnica za klizni element
2d	TIP-ON jedinica za vrata
2e	Potporanj za pokrovnu letvicu za vrata
2j	Pokrovna letvica za vrata
2k	Element za pričvršćivanje za pokrovnu letvicu za vrata
9e	Podupirač za vrata jedna prema drugima
Z	Podupirač za vrata prema unutra uklj. pomoć protiv prevrtanja

A Preporučujemo minimalno jedan okov za usmjerenje maksimalne visine nadogradnje od 20 mm po fronti

Pregled komponenti

Tračnica



Sadržava:

2i	Pokrovna letvica za sustav pocket uklj. element za pričvršćivanje
6a	Tračnica
6b	Klizni element
6c	Prihvatnik za klizni element
6d	Element za pričvršćivanje pokrova tračnice
6e	Prihvatna pločica
6f	Razmačna pločica
9a	Spoj tračnice
9b	Pokrov za spoj tračnice
9c	Potporni kutnik za podešavanje dubine

Podaci za narudžbu

1 Komplet vodilica sustava pocket s mehanizmom TIP-ON			
Nazivna duljina NL (mm)	minimalna dubina sustava pocket POT* (mm)	Lijevo	Desno
450	550	802P450D.L2	802P450D.R2
525	625	802P525D.L2	802P525D.R2
600	700	802P600D.L2	802P600D.R2
675	775	802P675D.L2	802P675D.R2
750	850	802P750D.L2	802P750D.R2

* Podaci bez stražnje stranice sustava pocket. Potrebna je konstrukcija stražnje stranice debljine najmanje 4 mm.

Potrebno je naručiti po jedan komplet za dvostruka vrata lijevo i desno.

Sustav pocket te njegove vodilice i TIP-ON jedinica mogu se skraćivati na individualnu nazivnu duljinu.

Sadržava:

1a	1 x	Vodilica sustava pocket, gore
1b	1 x	Vodilica sustava pocket, dolje
1c	1 x	Vodilica
1d	1 x	TIP-ON jedinica sustava pocket
1e	6 x	Stezaljke za pričvršćivanje
1f	1 x	BLUMOTION jedinica sustava pocket
1g	5 x	Držač za pokrovnu letvicu za sustav pocket

2 Komplet nosača spojnice s mehanizmom TIP-ON		
Visina sustava pocket (mm)	Lijevo	Desno
1807 – 1956	802T1000.L2	802T1000.R2
1957 – 2106	802T2000.L2	802T2000.R2
2107 – 2256	802T3000.L2	802T3000.R2
2257 – 2406	802T4000.L2	802T4000.R2
2407 – 2556	802T5000.L2	802T5000.R2
2557 – 2706	802T6000.L2	802T6000.R2
2707 – 2856	802T7000.L2	802T7000.R2
2857 – 2999	802T8000.L2	802T8000.R2

Potrebno je naručiti po jedan komplet za dvostruka vrata lijevo i desno

Napomena:

Pokrovne letvice potrebno je individualno skraćivati

Sadržava:

2a	1 x	Letvica za spojnicu
2b	5 x	Međuspojnicu
2c	1 x	Spojnicu za klizni element
2d	1 x	TIP-ON jedinica za vrata
2e	1 x	Potporanj za pokrovnu letvicu za vrata
2f	1 x	Nosač spojnice
2i	1 x	Pokrovna letvica za sustav pocket uklj. 5 elemenata za pričvršćivanje, crna eloksirana
2j	1 x	Pokrovna letvica za vrata, crna eloksirana
2k	6 x	Element za pričvršćivanje za pokrovnu letvicu za vrata

Podaci za narudžbu

Komplet elemenata za spajanje sustava pocket			
Odabir kompleta elemenata za spajanje sustava pocket 3 ili 4, ovisno o primjeni			
3	Primjena s bazom		
Debljina stranice sustava pocket (mm)	Boja		
15 – 17	Crna		802V560B
18 – 19	Crna		802V580B
Element za spajanje sustava pocket gore + dolje: POVH 10 mm za razmak 0 – 6 mm			
POVH Visina elementa za spajanje sustava pocket			
Narudžba za svaka dvostruka vrata pojedinačno			
Sadržava:			
3a	2 x	Element za spajanje sustava pocket, sprijeda	
3b	2 x	Element za spajanje sustava pocket, straga	
4	Primjena bez baze		
Debljina stranice sustava pocket (mm)	Boja	Lijevo	Desno
15 – 17	Crna	802V660B.L1	802V660B.R1
18 – 19	Crna	802V680B.L1	802V680B.R1
Element za spajanje sustava pocket gore: POVH 10 mm za razmak 0 – 6 mm (POVH 3 mm na upit)			
Element za spajanje sustava pocket dolje: POVH 3 mm za razmak 7 – 13 mm			
POVH Visina elementa za spajanje sustava pocket			
Naručiti pojedinačno za dvostruka vrata lijevo i desno			
Sadržava:			
4a	2 x	Element za spajanje sustava pocket, sprijeda	
4b	2 x	Element za spajanje sustava pocket, straga	
6	Komplet tračnica		
LWA² (mm)	Boja	Lijevo	Desno
1050	Crna eloksirana	802L1050DL1	802L1050DR1
1200	Crna eloksirana	802L1200DL1	802L1200DR1
1250	Crna eloksirana	802L1250DL1	802L1250DR1
1350	Crna eloksirana	802L1350DL1	802L1350DR1
LWA ² Unutarnja širina korpusa u primjeni za dvostruka vrata			
Potrebno je naručiti po jedan komplet za dvostruka vrata lijevo i desno			
Tračnica se može individualno skraćivati			
Sadržava:			
6a	1 x	Tračnica	
6b	1 x	Klizni element	
6c	1 x	Prihvatnik za klizni element	
6d	2 x	Element za pričvršćivanje pokrova tračnice	
6e	1 x	Prihvatna pločica, crna	
6f	2 x	Razmačna pločica	

Podaci za narudžbu

9	Komplet za montažu za dvoja dvostruka vrata kombinirano	
Boja		
Crna		802M0004
Sadržava:		
9a	1 x	Spoj tračnice
9b	1 x	Pokrov za spoj tračnice
9c	1 x	Potporni kutnik za podešavanje dubine
9e	1 x	Podupirač za vrata jedna prema drugima

Z	Pribor	
–	Podupirač za vrata prema unutra uklj. pomoć protiv prevrtanja	802ZA030

Za dodatni potporanj na radnoj ploči, maski baze, korpusu itd.

–	Adapter za isključivanje električnih uređaja	802ZG0CS
---	---	----------

Sadržava:

1 x	Prihvatač kontaktnih prekidača
1 x	Prstenasti magnet s pridržnom pločicom
1 x	4 vijka s upuštenom glavom M4x12 za prihvatnik kontaktnih prekidača
1 x	2 vijka s lećastom glavom M4x5 za prihvatnik kontaktnih prekidača

Odgovara samo za isključivanje električnih uređaja s magnetnim kontaktom br. art. 3623011 tvrtke Fa. Halemeier GmbH (www.halemeier.de)

Isključenje odgovornosti: Tvrtka Blum ne odgovara za funkcije isključivanja električnih uređaja

–	Zaštita od ogrebotina	802ZA00S
---	------------------------------	----------

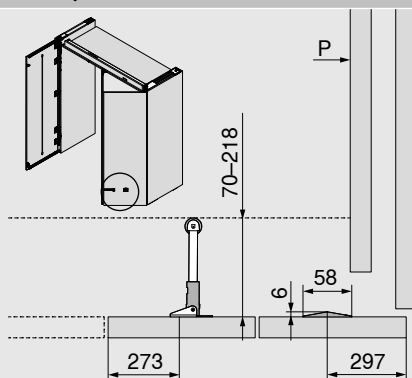
Sadržava:

3 x	Zaštita od ogrebotina vanjske strane sustava pocket
2 x	Zaštita od ogrebotina unutarnje strane sustava pocket

Za debljine fronte počevši od 23 mm

Za debljine fronte manje od 23 mm zaštita od ogrebotina može se upotrijebiti kao dodatna zaštita fronti

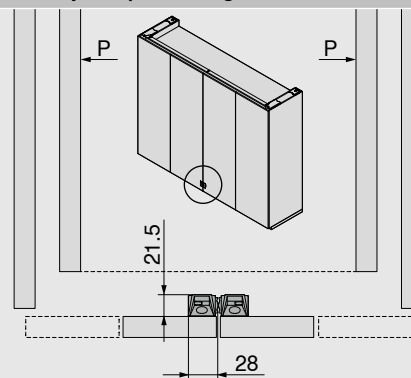
–	Sistemske vijci, 6 x 14.5 mm, poniklani	661.1450.HG
---	--	-------------

Podupirač za vrata prema unutra

P Sustav pocket

Napomena

- Potporanj na radnoj ploči, maski baze, korpusu itd.
- Razmak od unutarnje ugradnje 70 – 218 mm
- Razmak od donjeg ruba fronte 45 – 1000 mm
- Visina ugradnje: Podupirač za vrata idealno što je moguće više prema dolje, ali do maksimalne visine od 1 000 mm od donjeg ruba fronte

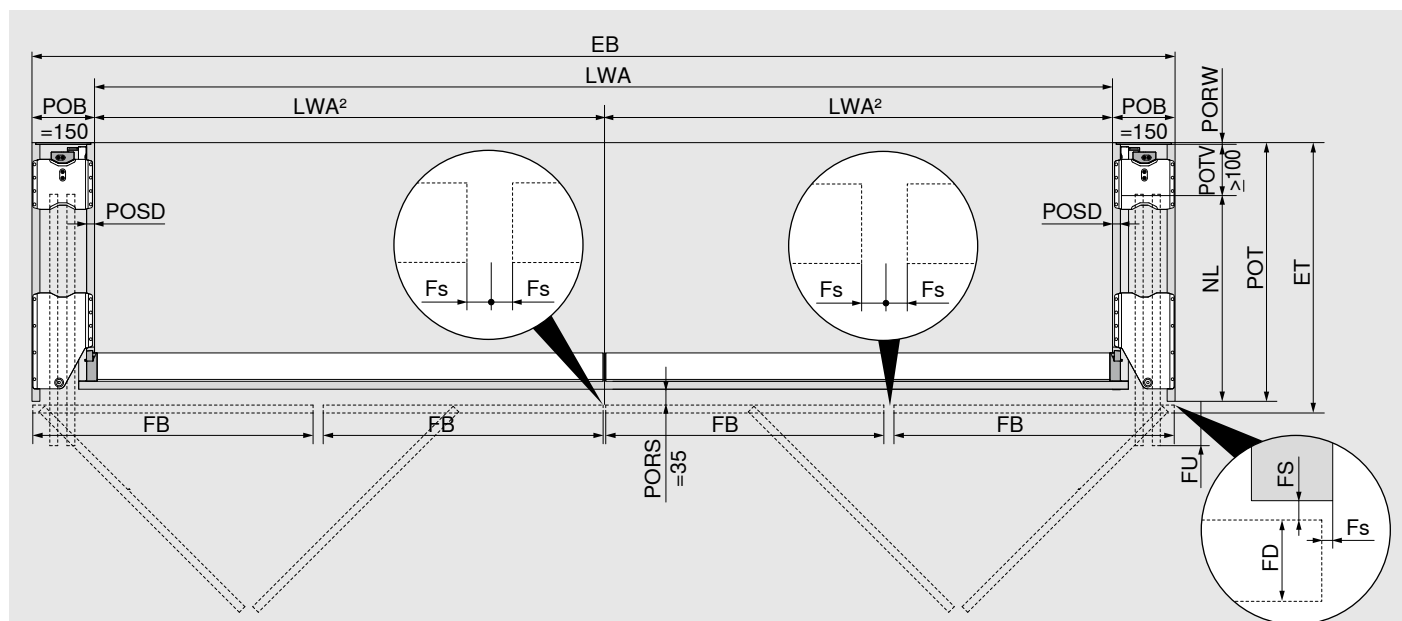
Podupirač za vrata jedna prema drugima

P Sustav pocket

Napomena

- Podupire jednostruka vrata prema dvostrukim vratima ili dvoja dvostruka vrata jedna prema drugima

Planiranje

**Ugradbena širina / unutarnja širina korpusa u primjeni**

$$EB = 2 \times LWA^2 + 2 \times POB (150 + 150 \text{ mm})$$

Širina fronte / stršenje fronte

$$FB = EB : 4 (\text{fronte}) - 2 \times Fs (1,0 - 4,0 \text{ mm})$$

$$\text{Maks. NL} = FB + 8 \text{ mm}$$

$$FU = FB - NL + 15 \text{ mm}$$

(Min. FU = 7 mm)

Ugradbena dubina / dubina sustava pocket

$$ET = POT + FS (2 \text{ mm}) + FD$$

$$FD = 18 - 26 \text{ mm}$$

$$\text{Min. POT} = NL + POTV (\geq 100 \text{ mm}) + PORW (\geq 4 \text{ mm}), \text{ maks. POT} = 979 \text{ mm}$$

$$POSD = 15 - 19 \text{ mm}$$

Napomena

- FU ovisi o debljini stranice sustava pocket, razmacima i tolerancijama
- Kako bi omogućile optimalnu funkciju, fronte stoje lagano nagnuto u sustavu pocket
- Kod debljina fronte (FD) većih od 23 mm razmak bočno (Fs), polumjer fronte izvana i unutarnji polumjer vanjske strane sustava pocket trebaju iznositi minimalno 3 mm
- Maksimalna širina za planiranje unutarnje konstrukcije određuje se na temelju unutarnje širine korpusa u primjeni

EB Ugradbena širina

ET Ugradbena dubina

Fs Razmak bočno

FB Širina fronte

FD Debljina fronte

FS Razmak letve

FU Stršenje fronte

LWA Unutarnja širina korpusa u primjeni

LWA² Unutarnja širina korpusa u primjeni za dvostruka vrata

NL Nazivna duljina

POB Širina sustava pocket

POT Dubina sustava pocket

PORS Skraćivanje sustava pocket

PORW Stražnja strana sustava pocket

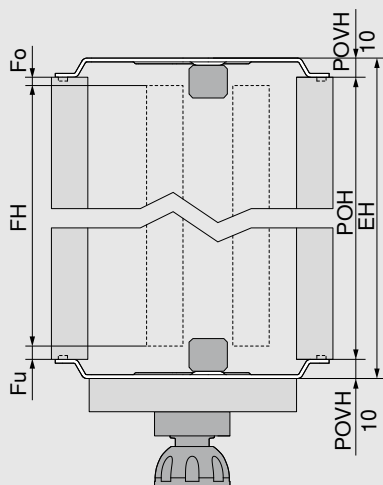
POSD Debljina stranice sustava pocket

POTV Gubitak dubine sustava pocket

Planiranje

Visina ugradnje, visina fronte

Primjena s bazom



$$FH = POH - Fo - Fu$$

$$EH \leq POH + POVH \text{ gore i dolje}$$

$$POH = FH + Fo + Fu$$

POVH 10 mm: Razmak 0 – 6 mm

Napomena

- Pri postavljanju obratite pažnju na kut prevrtanja!
- Minimalni razmak od donjeg ruba fronte do poda 10 mm, do sljedećeg elementa koji se nalazi iznad ili ispod 6 mm
- Minimalna visina baze 80 mm

EH Ugradbena visina

Fo Razmak gore

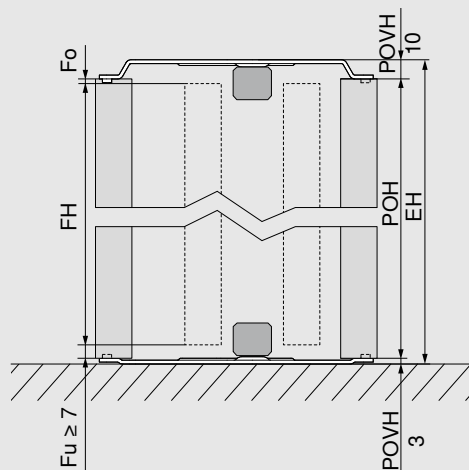
Fu Razmak dolje

FH Visina fronte

POH Visina sustava pocket

POVH Visina elementa za spajanje sustava pocket

Primjena bez baze



$$FH = POH - Fo - Fu$$

$$EH \leq POH + POVH \text{ gore i dolje}$$

$$POH = FH + Fo + Fu$$

POVH gore 10 mm: Razmak 0 – 6 mm

POVH dolje 3 mm: Razmak od 7 – 13 mm

Napomena

- Pri postavljanju obratite pažnju na kut prevrtanja!
- Minimalni razmak od donjeg ruba fronte do poda 10 mm, do sljedećeg elementa koji se nalazi iznad ili ispod 6 mm

EH Ugradbena visina

Fo Razmak gore

Fu Razmak dolje

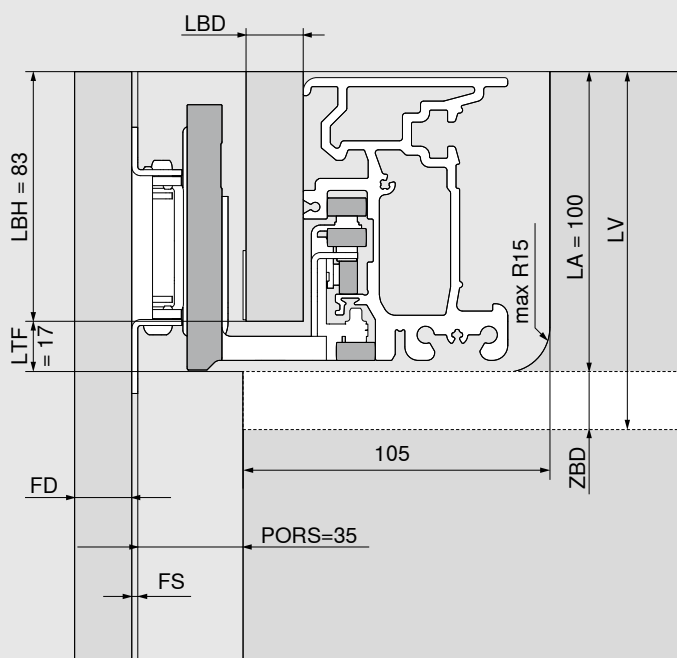
FH Visina fronte

POH Visina sustava pocket

POVH Visina elementa za spajanje sustava pocket

Planiranje

Ugradna dimenzija tračnica



LBH = 83 mm

LBD = 15 – 19 mm

(pri ≤ 17 mm potrebno je koristiti se razmačnom pločicom)

LTF = 17 mm

LA = 100 mm

LV = LA + ZBD (≥ 15 mm)

Napomena

- Za stabilizaciju međudna preporučujemo jednu poprečnu traverzu, minimalni razmak do prednjeg ruba međudna unutarnje strane sustava pocket = 170 mm
- Za lijepi izgled bočnih razmaka preporučuje se stabilno spajanje međudna i sustava pocket s pomoću okova za spajanje
- Bez neposrednih pričvršćenja elemenata na tračnicu

FD Debljina fronte

LA Izrez tračnice

LV Ugradnja tračnice

LBD Debljina pokrova tračnice

LBH Visina pokrova tračnice

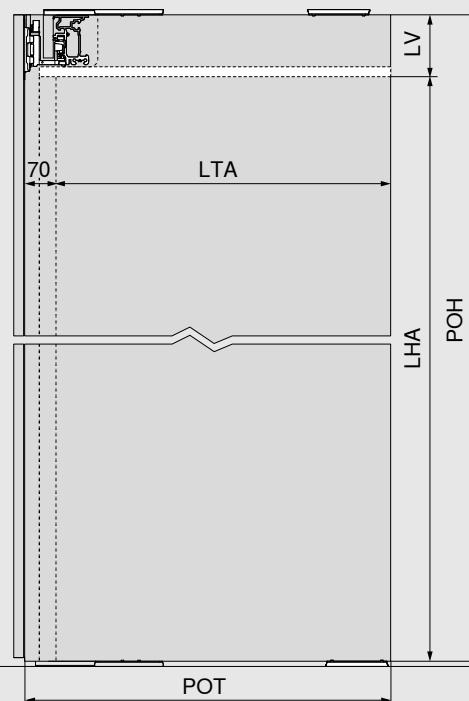
LTF Razmak tračnice

LTH Visina tračnice

PORS Skraćenje sustava pocket

ZBD Debljina međudna

Unutarnja visina i unutarnja dubina korpusa u primjeni



LHA = POH - LV

LTA = POT - 70 mm

Napomena

- Maksimalna visina/dubina za planiranje unutarnje konstrukcije određuje se na temelju unutarnje visine/dubine korpusa u primjeni

LHA Unutarnja visina korpusa u primjeni

LTA Unutarnja dubina korpusa u primjeni

LV Ugradnja tračnice

POH Visina sustava pocket

POT Dubina sustava pocket



Konfigurator proizvoda

S pomoću konfiguratora proizvoda jednostavno i brzo dobit ćete točan izračun za obradu profila koji se mogu skraćivati. On izračunava sve dimenzije za svaku konfiguraciju te ih prikazuje u obliku crteža.

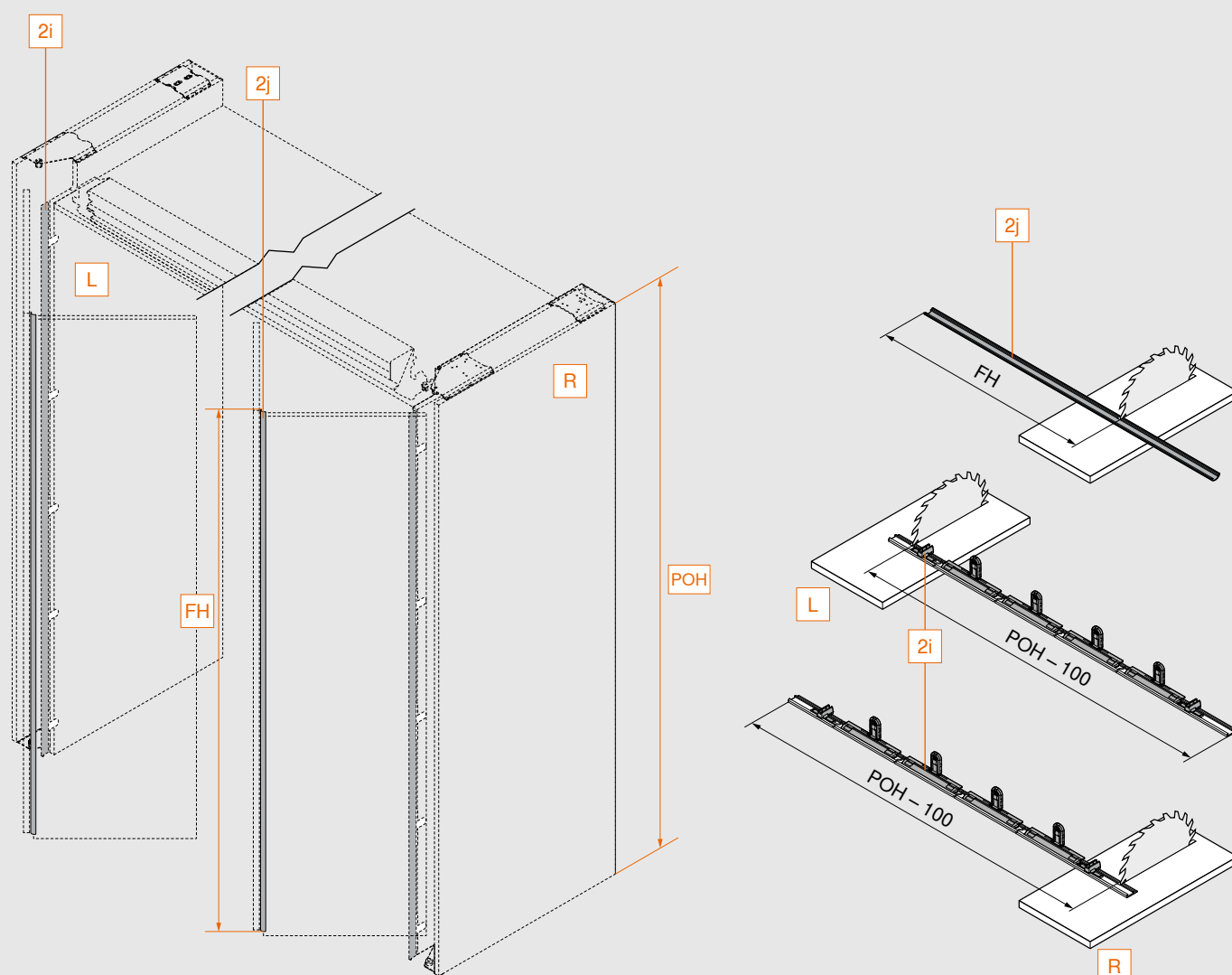


www.blum.com/revpc

Izračuni i obrada profila

REVEGO duo | Dvostruka vrata

Pokrovna letvica za sustav pocket, pokrovna letvica za vrata

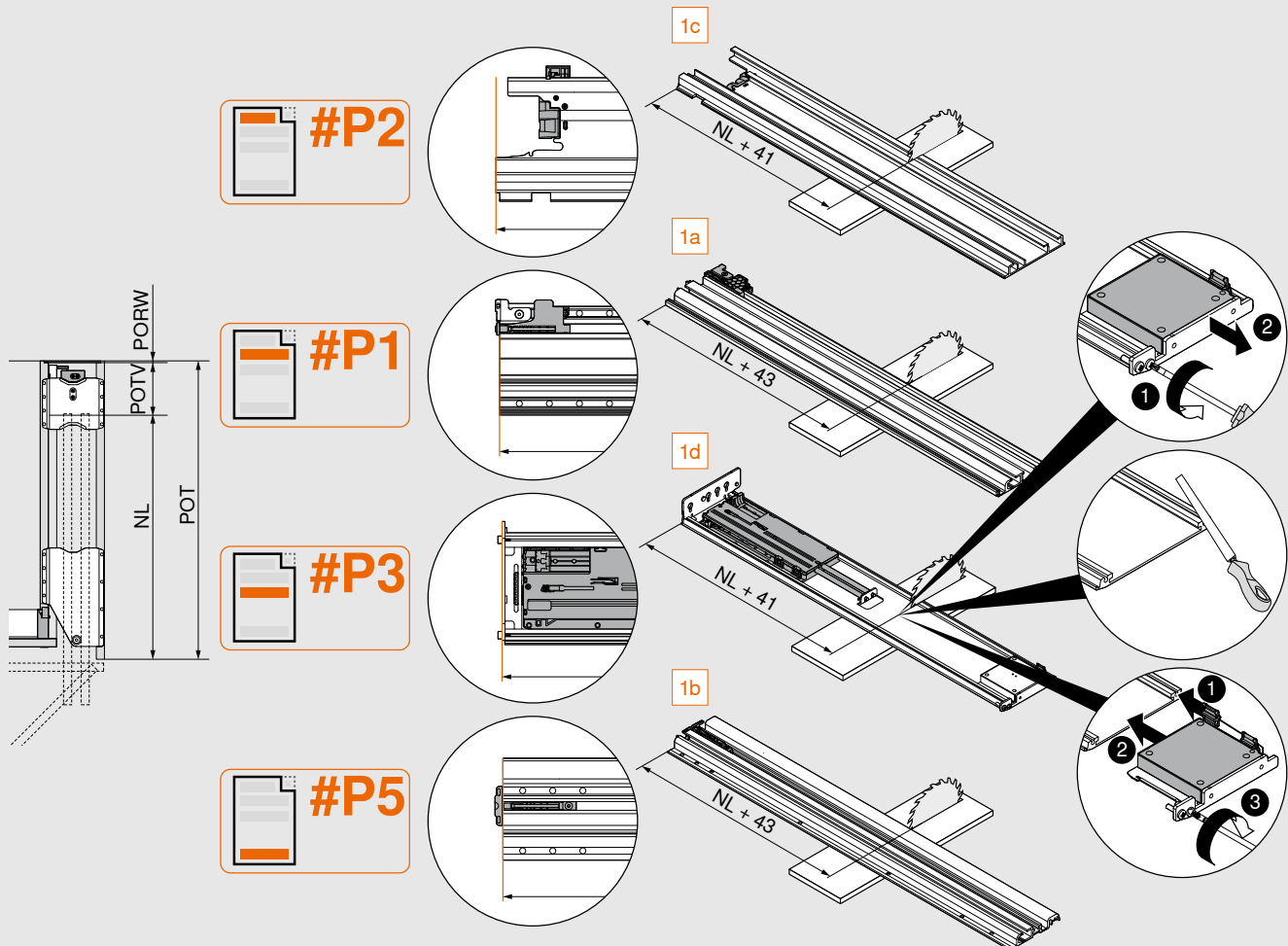


FH	Visina fronte
L	Lijevo
R	Desno
POH	Visina sustava pocket
2i	Pokrovna letvica za sustav pocket
2j	Pokrovna letvica za vrata

Izračuni i obrada profila

REVEGO duo | Dvostruka vrata

Vodilica, vodilica sustava pocket, TIP-ON jedinica za sustav pocket



$$NL = POT - POTV - PORW$$

#P1	1a	Vodilica sustava pocket, gore
#P2	1c	Vodilica
#P3	1d	TIP-ON jedinica sustava pocket
#P5	1b	Vodilica sustava pocket, dolje

NL	Nazivna duljina
POT	Dubina sustava pocket
PORW	Stražnja strana sustava pocket
POTV	Gubitak dubine sustava pocket

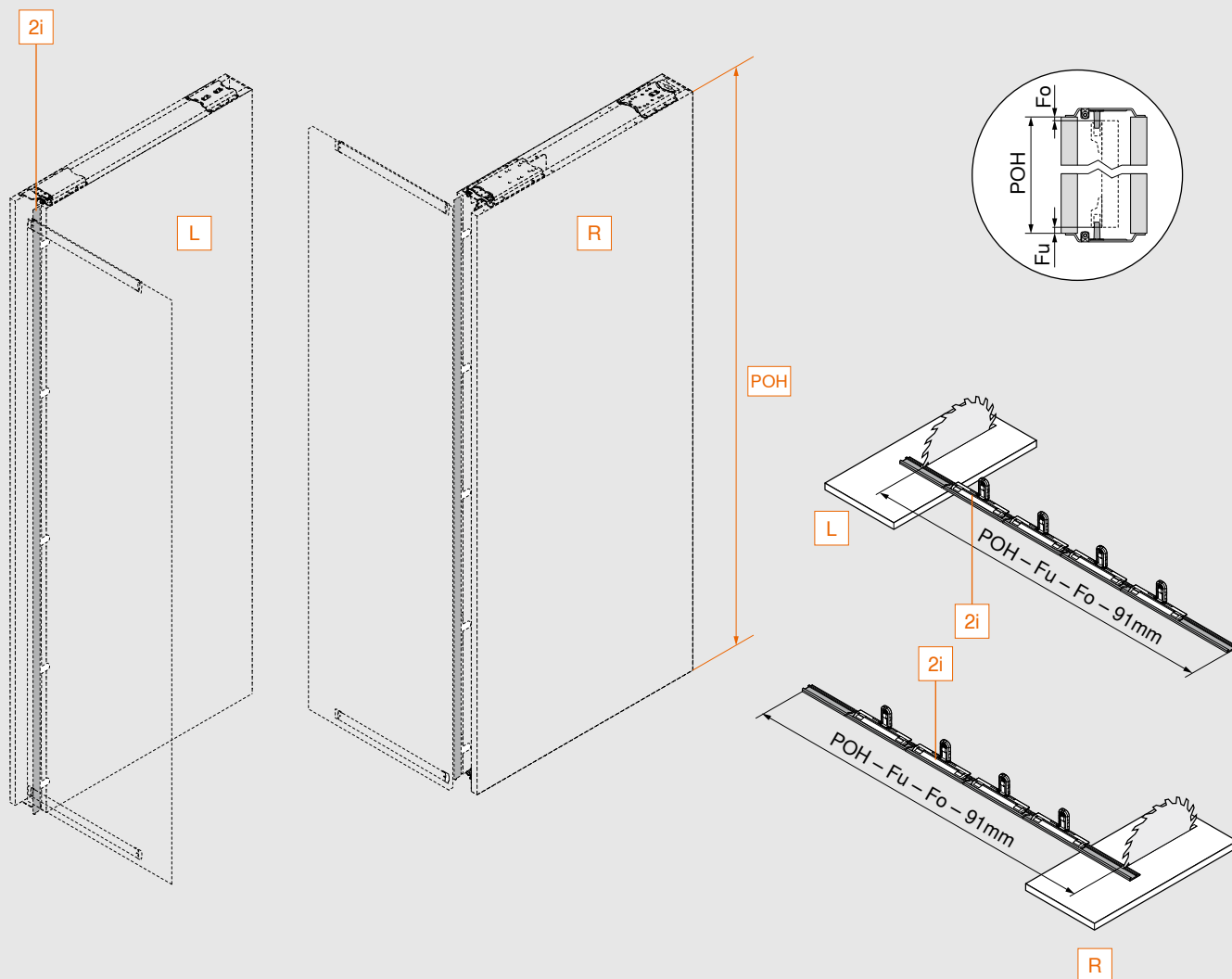
Napomena

- Sustav pocket te njegove vodilice i TIP-ON jedinica ne smiju se oštetiti prilikom skraćivanja
- Sustav pocket te njegove vodilice i TIP-ON jedinicu prije ugradnje je potrebno očistiti od prljavštine i srha

Izračuni i obrada profila

REVEGO uno | Jednostruka vrata

Pokrovna letvica za sustav pocket

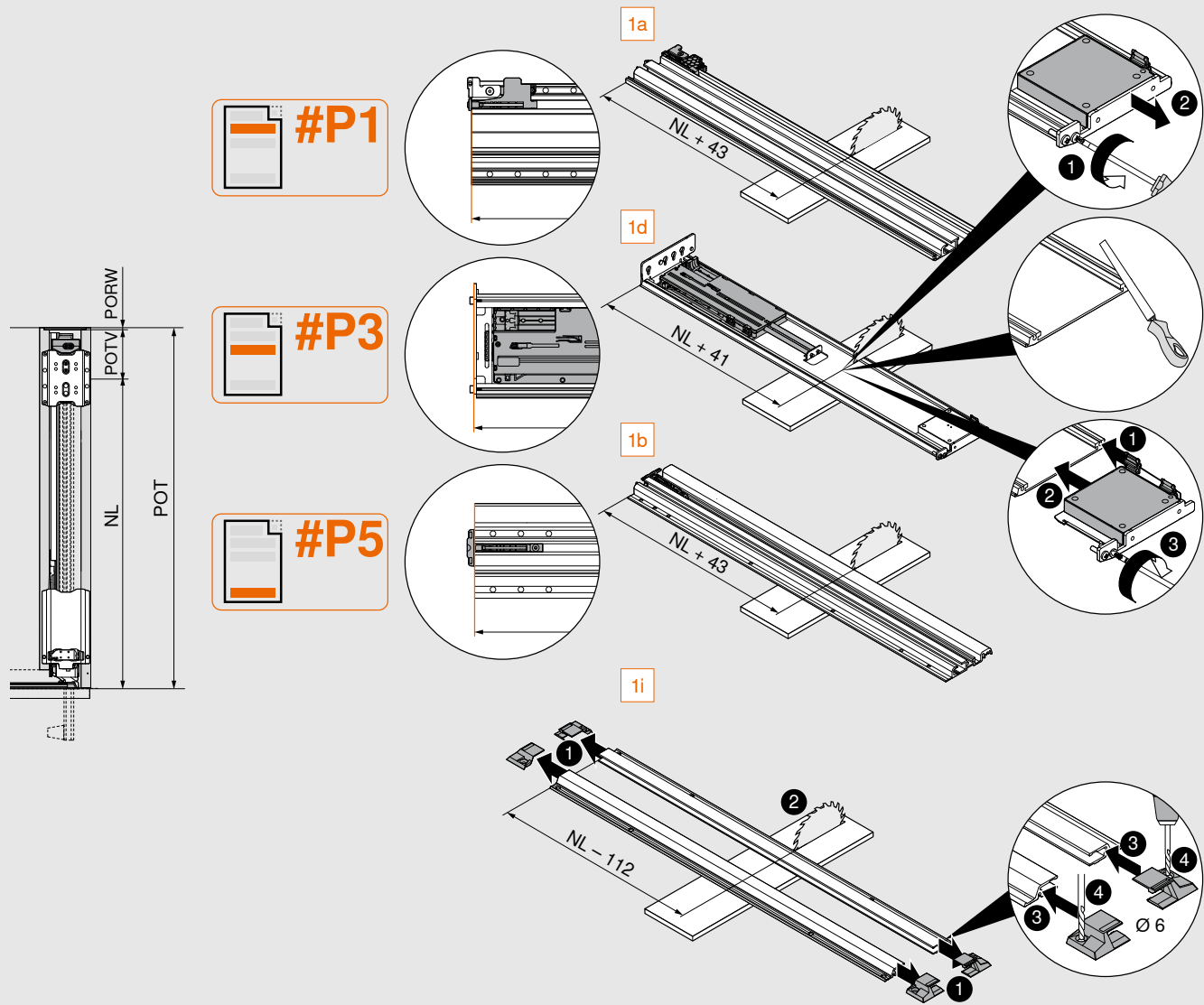


Fo	Razmak gore
Fu	Razmak dolje
POH	Visina sustava pocket
L	Lijevo
R	Desno
2i	Pokrovna letvica za sustav pocket

Izračuni i obrada profila

REVEGO uno | Jednostruka vrata

Vodilica sustava pocket, TIP-ON jedinica sustava pocket, element za stabilizaciju vrata



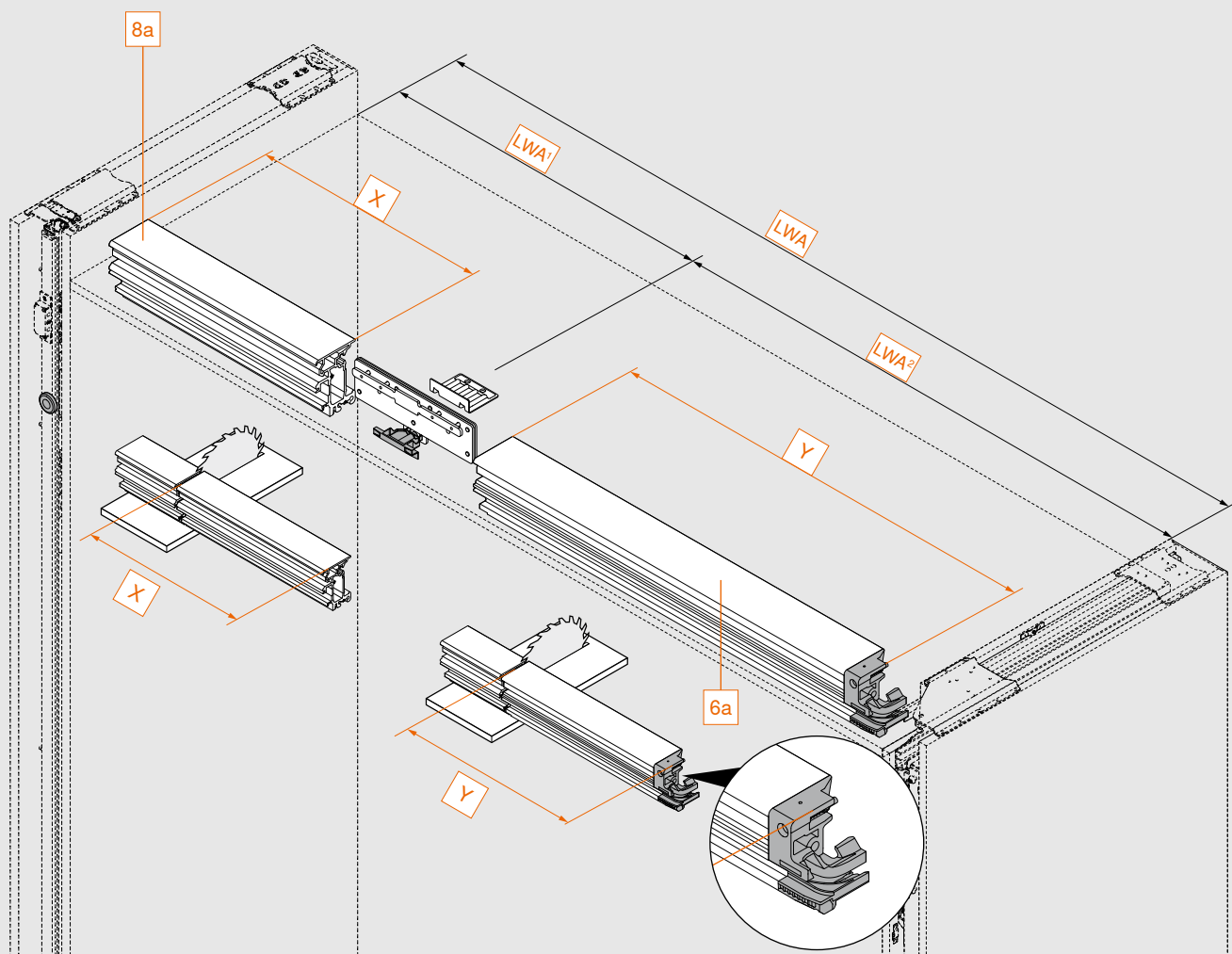
$$NL = POT - POTV - PORW$$

#P1	1a	Vodilica sustava pocket, gore
#P3	1d	TIP-ON jedinica sustava pocket
#P5	1b	Vodilica sustava pocket, dolje
	1i	Element za stabilizaciju vrata

NL	Nazivna duljina
POT	Dubina sustava pocket
PORW	Stražnja strana sustava pocket
POTV	Gubitak dubine sustava pocket

Napomena

- Vodilice sustava pocket, TIP-ON jedinica sustava pocket i element za stabilizaciju vrata ne smiju se oštetiti prilikom skraćivanja.
- Vodilice sustava pocket, TIP-ON jedinicu sustava pocket i element za stabilizaciju vrata prije ugradnje je potrebno očistiti od prljavštine i srha.

Izračuni i obrada profila
REVEGO duo | Dvostruka vrata
Tračnice, produžetak tračnica


Primjena	X	Y
REVEGO duo	–	LWA – 12 mm
REVEGO uno + duo	LWA¹ – 58 mm	LWA² – 12 mm
REVEGO duo + duo	–	LWA² – 12 mm

LWA	Unutarnja širina korpusa u primjeni
LWA¹	Unutarnja širina korpusa u primjeni za jednostruka vrata
LWA²	Unutarnja širina korpusa u primjeni za dvostruka vrata
6a	Tračnica
8a	Proširenje tračnica

moving ideas

Bez obzira na to kakve ideje imate, naš asortiman i usluge pomoći će vam provesti ih u djelo. Sustav REVEGO potiče nove ideje za planiranje i izradu namještaja te na taj način stvara novi ugođaj u prostoru i pruža veću kvalitetu stanovanja. Naši kvalitetni sustavi pocket proizvođačima maksimalno olakšavaju planiranje i montažu, a korisnicima i korisnicima namještaja omogućuju najudobnije moguće rukovanje. Iz dana u dan.





Kvaliteta stanovanja

Većoj udobnosti i funkcionalnosti u svakodnevnoj upotrebi namještaja – tome želimo pridonijeti.



Asortiman

Sve na jednom mjestu: Uz našu bogatu paletu proizvoda možete implementirati trenutne i buduće stambene trendove.



Nadahnuće

Pratimo trendove stanovanja diljem svijeta i istražujemo rješenja za budućnost. Naše ćemo spoznaje rado podijeliti s vama.



Inovacija

Ostajemo u pokretu. S radoznalošću i istraživačkim duhom razvijamo nove proizvode i usluge za vas.



Usluge

Podržavamo vas u vašem svakodnevnom radu s uslugama po mjeri prilagođenim vašim procesima.



Kvaliteta

Ne prestajemo poboljšavati svoje proizvode, usluge i sebe.



Povjerenje

Mi preuzimamo odgovornost. Za naše partnerstvo, za naše zaposlenike, za društvo i okoliš.

Julius Blum započeo je naše putovanje 1952. proizvodnjom čepova na potkovama. Danas isporučujemo inovativne okove kupcima u više od 120 zemalja.

Julius Blum GmbH
Tvornica okova
6973 Höchst, Austria
Tel.: +43 5578 705-0
Fax: +43 5578 705-44
E-mail: info@blum.com
www.blum.com

Naše lokacije u Austriji, Poljskoj i Kini certificirane su u skladu s normama navedenima u nastavku.
Naša lokacija u SAD-u certificirana je u skladu s normom ISO 9001.
Naša lokacija u Brazilu certificirana je u skladu s normama ISO 9001, ISO 14001 i ISO 45001.



The Blum logo, consisting of a stylized arrow pointing upwards and to the right, followed by the word 'blum' in a bold, lowercase, sans-serif font, with a registered trademark symbol (®) to the upper right.



Cjelokupan sadržaj Blum je podložen zakonu o umnožavanju (Copyright).
Pridržavamo pravo na tehničke i programske izmjene.
IDNR: 000.000.0 · EP-564/3 HR-AL/07.23

Look for our
FSC™-certified
products