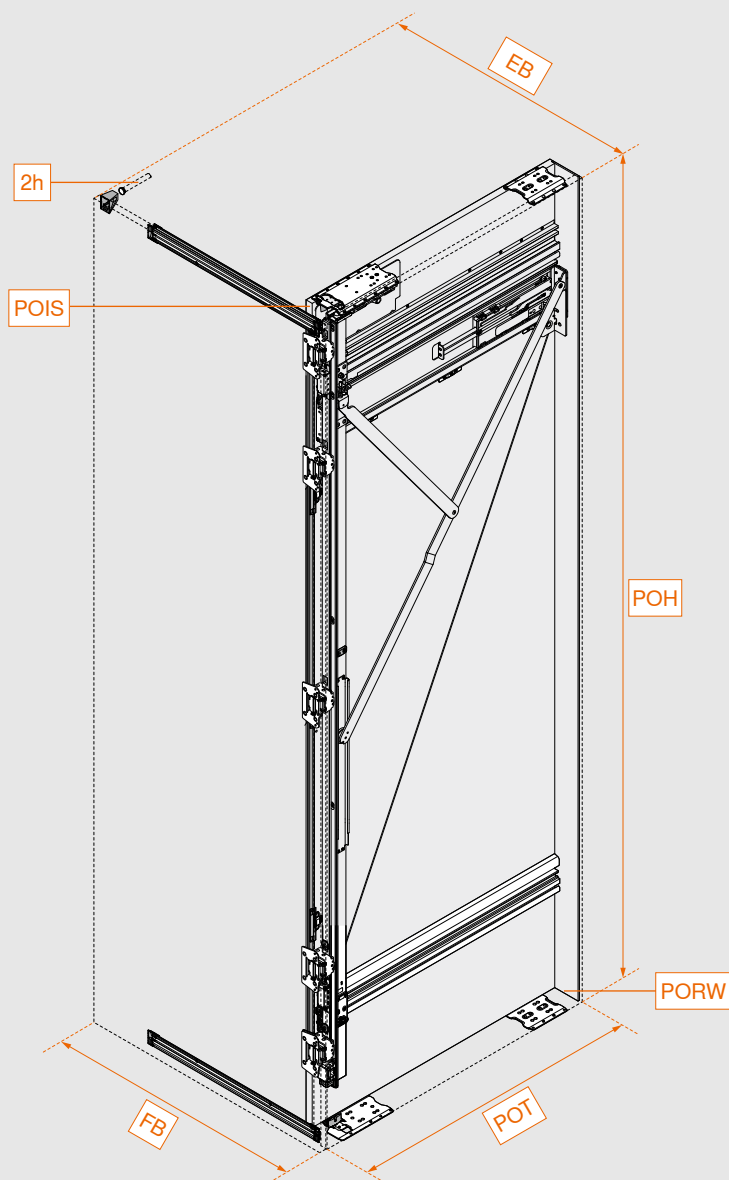




Pozicija za ugradnju	Jednostruka vrata desno ili lijevo (mm)		
	Širina	Visina	Dubina
Ugradne dimenzije	450 – 900	1820 – 3012	575 – 1000
Unutarnje dimenzije korpusa u primjeni	do 800	do 2999	519 – 944
Dimenzije sustava pocket	Širina	Visina	Dubina
	100	1807 – 2999	554 – 979
Dimenzije fronte	Širina	Visina	Debljina
	442 – 898	1800 – 2980	18 – 26
Težina fronte	35 kg po fronti		

Pregled



EB	Ugradbena širina
FB	Širina fronte
POH	Visina sustava pocket
POIS	Unutarnja strana sustava pocket
PORW	Stražnja strana sustava pocket
POT	Dubina sustava pocket
2h	Mehanizam TIP-ON uklj. prihvatnu pločicu



Olakšan odabir okova

Mrežni kod **DQIU7Y**Poveznica **www.blum.com/DQIU7Y**

Prikladne okove i pozicije za bušenje možete jednostavno pronaći s pomoću konfiguratora proizvoda. Nemate pristupne podatke za naše usluge E-SERVICES? Registrirajte se ovdje za besplatan pristup.



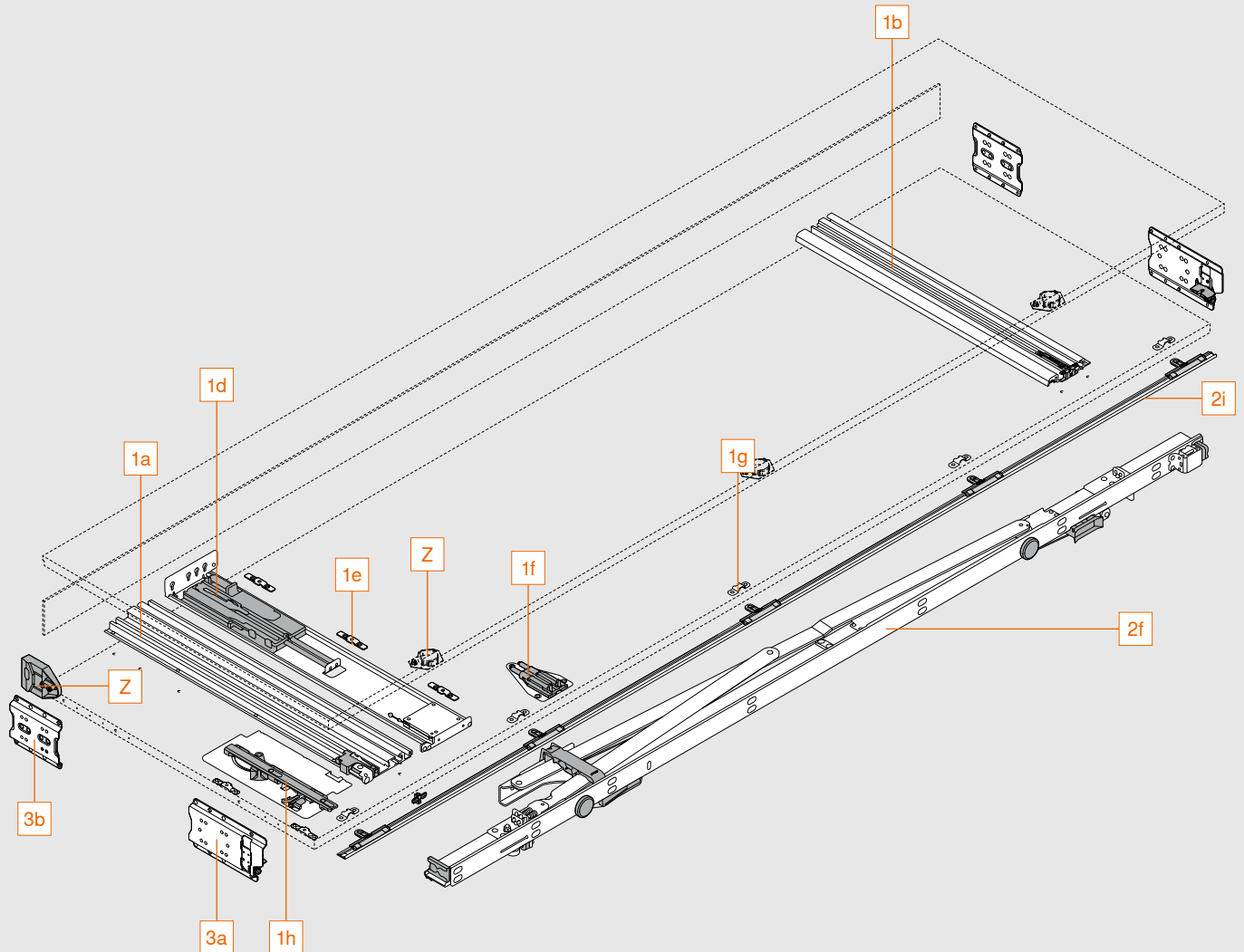
Konfigurator proizvoda
www.blum.com/rev1pc



Montaža i namještanje
www.blum.com/rev1md

Pregled komponenti

Sustav pocket

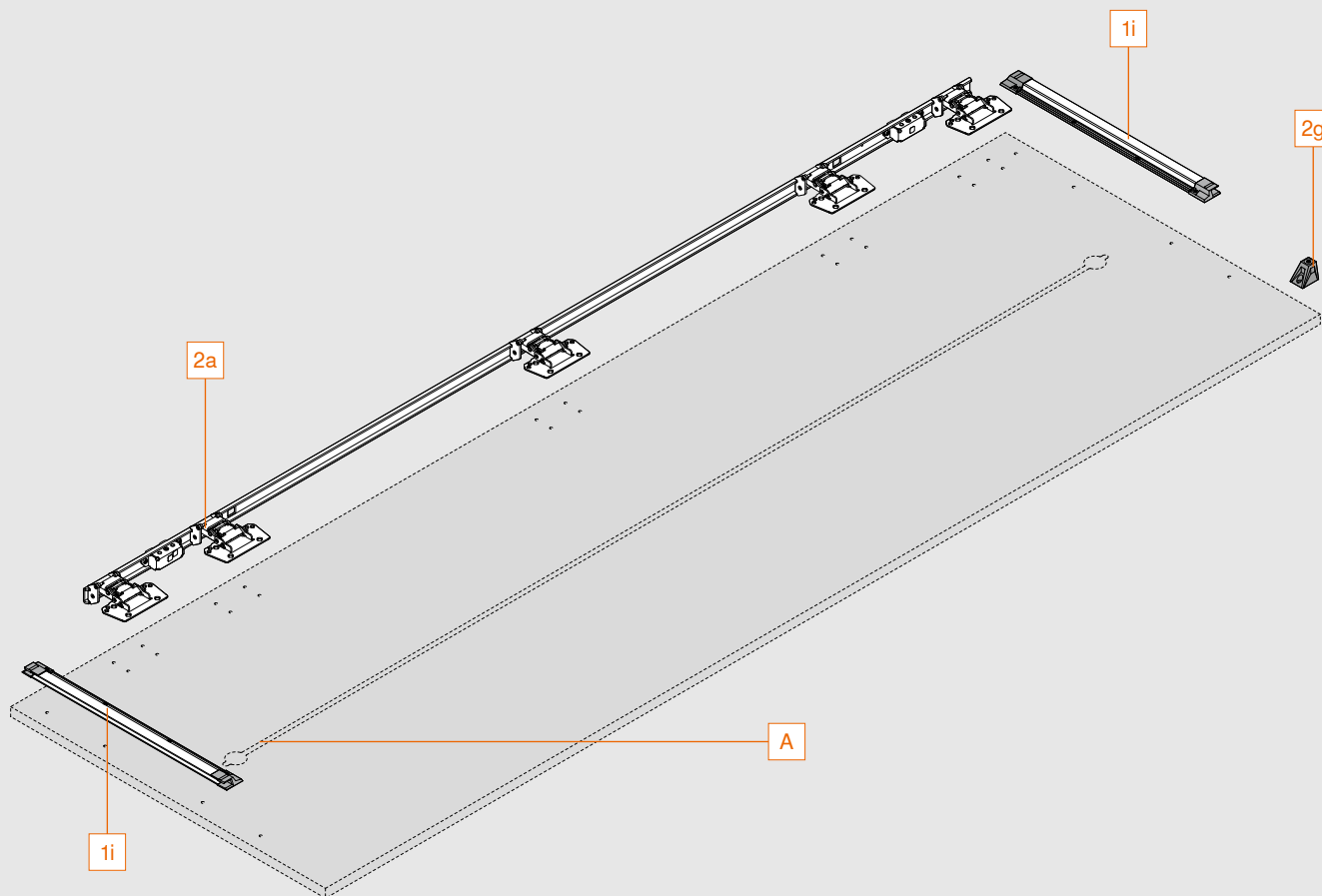


Sadržava:

1a	Vodilica sustava pocket, gore
1b	Vodilica sustava pocket, dolje
1d	TIP-ON jedinica sustava pocket
1e	Stezaljke za pričvršćivanje
1f	BLUMOTION jedinica sustava pocket
1g	Držač za pokrovnu letvicu za sustav pocket
1h	BLUMATIC jedinica
2f	Nosač spojnice
2i	Pokrovna letvica za sustav pocket uklj. element za pričvršćivanje
3a	Element za spajanje sustava pocket, srijeda
3b	Element za spajanje sustava pocket, straga
Z	Adapter za isključivanje električnih uređaja
Z	Zaštita od ogrebotina

Pregled komponenti

Fronta



Sadržava:

1i	Element za stabilizaciju vrata
2a	Letvica za spojnicu
2g	TIP-ON razmaknica

A Preporučujemo minimalno jedan okov za usmjerenje maksimalne visine nadogradnje od 3 mm.
Okovi za usmjerenje preko 3 mm visine ne smiju ulaziti u sustav pocket.

Podaci za narudžbu

1 Komplet vodilica sustava pocket s mehanizmom TIP-ON			
Nazivna duljina NL (mm)	minimalna dubina sustava pocket POT* (mm)	Lijevo	Desno
450	550	801P450E.L2	801P450E.R2
500	600	801P500E.L2	801P500E.R2
600	700	801P600E.L2	801P600E.R2
700	800	801P700E.L2	801P700E.R2
800	900	801P800E.L2	801P800E.R2

* Podaci bez stražnje stranice sustava pocket. Potrebna je konstrukcija stražnje stranice debljine najmanje 4 mm. Vodilice sustava pocket i TIP-ON jedinica sustava pocket mogu se skraćivati na individualnu nazivnu duljinu.

Sadržava:

1a	1 x	Vodilica sustava pocket, gore
1b	1 x	Vodilica sustava pocket, dolje
1d	1 x	TIP-ON jedinica sustava pocket
1e	5 x	Stezaljke za pričvršćivanje
1f	1 x	BLUMOTION jedinica sustava pocket
1g	5 x	Držać za pokrovnu letvicu za sustav pocket
1h	1 x	BLUMATIC jedinica
1i	2 x	Element za stabilizaciju vrata: Profil vodilice uklj. završnu kapicu, crno eloksirano

2 Komplet nosača spojnice			
Visina sustava pocket (mm)		Lijevo	Desno
1807 – 1956		801T1000.L2	801T1000.R2
1957 – 2106		801T2000.L2	801T2000.R2
2107 – 2256		801T3000.L2	801T3000.R2
2257 – 2406		801T4000.L2	801T4000.R2
2407 – 2556		801T5000.L2	801T5000.R2
2557 – 2706		801T6000.L2	801T6000.R2
2707 – 2856		801T7000.L2	801T7000.R2
2857 – 2999		801T8000.L2	801T8000.R2

Napomena:

Pokrovne letvice potrebno je individualno skraćivati

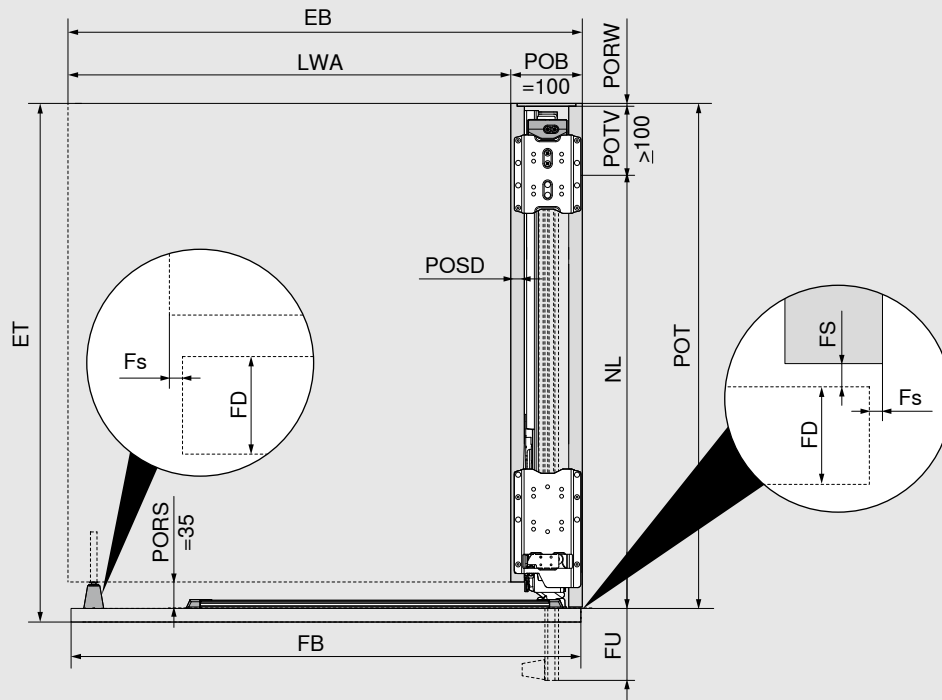
Sadržava:

2a	1 x	Letvica za spojnicu, crna
2f	1 x	Nosač spojnice
2g	1 x	TIP-ON razmaknica
2h	1 x	Mehanizam TIP-ON uklj. prihvatnu pločicu, crna boja
2i	1 x	1 x pokrovna letvica za sustav pocket uklj. 5 elemenata za pričvršćivanje, crna eloksirana boja
-	29 x	Sistemske vijci za 1i, 2a i 2g, 6 x 14.5 mm, crni

Podaci za narudžbu

Komplet elemenata za spajanje sustava pocket			
Odabir kompleta elemenata za spajanje sustava pocket 3 ili 4, ovisno o primjeni			
3	Komplet elemenata za spajanje sustava pocket za primjenu s bazom		
Debljina stranice sustava pocket (mm)		Boja	
15 – 19		Crna	
Element za spajanje sustava pocket gore + dolje: POVH 10 mm za razmak 0 – 6 mm			
POVH Visina elementa za spajanje sustava pocket			
Sadržava:			
3a	2 x	Element za spajanje sustava pocket, sprijeda	
3b	2 x	Element za spajanje sustava pocket, straga	
4	Komplet elemenata za spajanje sustava pocket za primjenu bez baze		
Debljina stranice sustava pocket (mm)		Boja	Lijevo
15 – 19		Crna	Desno
		801V605B.L1	801V605B.R1
Element za spajanje sustava pocket gore: POVH 10 mm za razmak 0 – 6 mm (POVH 3 mm na upit)			
Element za spajanje sustava pocket dolje: POVH 3 mm za razmak 7 – 13 mm			
POVH Visina elementa za spajanje sustava pocket			
Sadržava:			
4a	2 x	Element za spajanje sustava pocket, sprijeda	
4b	2 x	Element za spajanje sustava pocket, straga	
Z	Pribor		
–	Adapter za isključivanje električnih uređaja		801ZG0BS
Sadržava:			
1 x	Prihvatnik kontaktnih prekidača		
1 x	Prstenasti magnet s pridržnom pločicom		
1 x	4 vijka s upuštenom glavom M4x12 za prihvatnik kontaktnih prekidača		
1 x	2 vijka s lečastom glavom M4x5 za prihvatnik kontaktnih prekidača		
Odgovara samo za isključivanje električnih uređaja s magnetnim kontaktom br. art. 3623011 tvrtke Fa. Halemeier GmbH (www.halemeier.de)			
Isključenje odgovornosti: Tvrtka Blum ne odgovara za funkcije isključivanja električnih uređaja			
–	Zaštita od ogrebotina		801ZA00S
Sadržava:			
3 x	Zaštita od ogrebotina vanjske strane sustava pocket		
Za debljine fronte počevši od 23 mm			
Za debljine fronte manje od 23 mm zaštita od ogrebotina može se upotrijebiti kao dodatna zaštita fronti			
–	Sistemske vijci, 6 x 14.5 mm, poniklani		661.1450.HG

Planiranje

**Ugradbena dubina / dubina sustava pocket**

$$ET = POT + FS (2 \text{ mm}) + FD$$

Min. POT = NL + POTV ($\geq 100 \text{ mm}$) + PORW ($\geq 4 \text{ mm}$), maks. POT = 979 mm

Ugradbena širina / unutarnja širina korpusa u primjeni

$$EB = LWA + POB (100 \text{ mm})$$

$$FB = EB - 2 \times FS (1,0 - 4,0 \text{ mm})$$

$$\text{Maks. NL} = FB + 8 \text{ mm}$$

$$FU = FB - NL + 15 \text{ mm}$$

(Min. FU = 7 mm)

$$FD = 18 - 26 \text{ mm}$$

Napomena

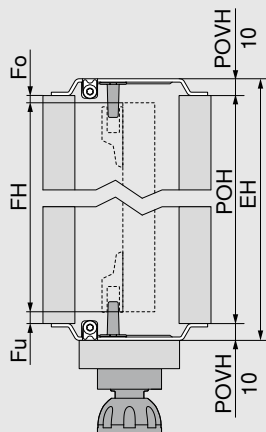
- FU ovisi o debljini stranice sustava pocket, razmacima i tolerancijama.
- Kako bi omogućile optimalnu funkciju, fronte stoje lagano nagnuto u sustavu pocket.
- Kod samostojeće primjene ili kod granične primjene na radnoj ploči potrebna je stranica za postavljanje.
- Kod primjene sa stranicom za postavljanje potrebno je postaviti komplet TIP-ON br. art. 956A1004 u području aktiviranja. Preporučujemo upotrebu prihvatne pločice za pričvršćivanje vijcima.
- Kod debljina fronte (FD) većih od 23 mm razmak bočno (Fs), polumjer fronte izvana i unutarnji polumjer vanjske strane sustava pocket trebaju iznositi minimalno 3 mm
- Maksimalna širina za planiranje unutarnje konstrukcije određuje se na temelju unutarnje širine korpusa u primjeni.

EB	Ugradbena širina
ET	Ugradbena dubina
Fs	Razmak bočno
FB	Širina fronte
FD	Debljina fronte
FS	Razmak letve
FU	Stršenje fronte
LWA	Unutarnja širina korpusa u primjeni
NL	Nazivna duljina
POB	Širina sustava pocket
POT	Dubina sustava pocket
PORS	Skraćenje sustava pocket
PORW	Stražnja strana sustava pocket
POSD	Debljina stranice sustava pocket
POTV	Gubitak dubine sustava pocket

Planiranje

Visina ugradnje, visina fronte

Primjena s bazom



$$FH = POH - Fo - Fu$$

$$EH \leq POH + POVH \text{ gore i dolje}$$

$$POH = FH + Fo + Fu$$

$$POVH \text{ 10 mm: Razmak } 0 - 6 \text{ mm}$$

Napomena

- Pri postavljanju obratite pažnju na kut prevrtanja!
- Minimalni razmak od donjeg ruba fronte do poda 10 mm, do sljedećeg elementa koji se nalazi iznad ili ispod 6 mm
- Minimalna visina baze 80 mm

EH Ugradbena visina

Fo Razmak gore

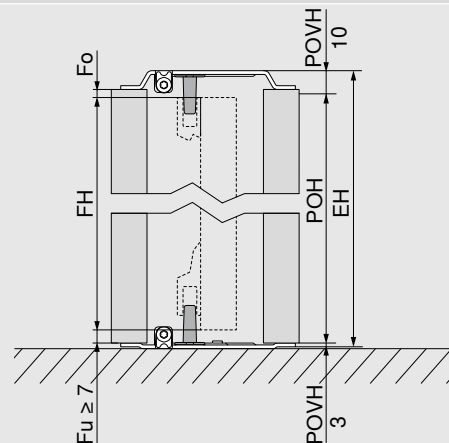
Fu Razmak dolje

FH Visina fronte

POH Visina sustava pocket

POVH Visina elementa za spajanje sustava pocket

Primjena bez baze



$$FH = POH - Fo - Fu$$

$$EH \leq POH + POVH \text{ gore i dolje}$$

$$POH = FH + Fo + Fu$$

$$POVH \text{ gore 10 mm: Razmak } 0 - 6 \text{ mm}$$

$$POVH \text{ dolje 3 mm: Razmak od } 7 - 13 \text{ mm}$$

Napomena

- Pri postavljanju obratite pažnju na kut prevrtanja!
- Minimalni razmak od donjeg ruba fronte do poda 10 mm, do sljedećeg elementa koji se nalazi iznad ili ispod 6 mm

EH Ugradbena visina

Fo Razmak gore

Fu Razmak dolje

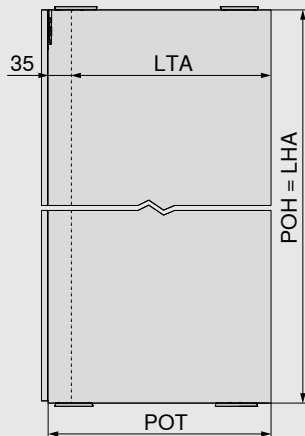
FH Visina fronte

POH Visina sustava pocket

POVH Visina elementa za spajanje sustava pocket

Planiranje

Unutarnja visina i unutarnja dubina korpusa u primjeni



$$LHA = POH$$

$$LTA = POT - 35 \text{ mm}$$

Napomena

- Maksimalna visina/dubina za planiranje unutarnje konstrukcije određuje se na temelju unutarnje visine/dubine korpusa u primjeni.

LHA Unutarnja visina korpusa u primjeni

LTA Unutarnja dubina korpusa u primjeni

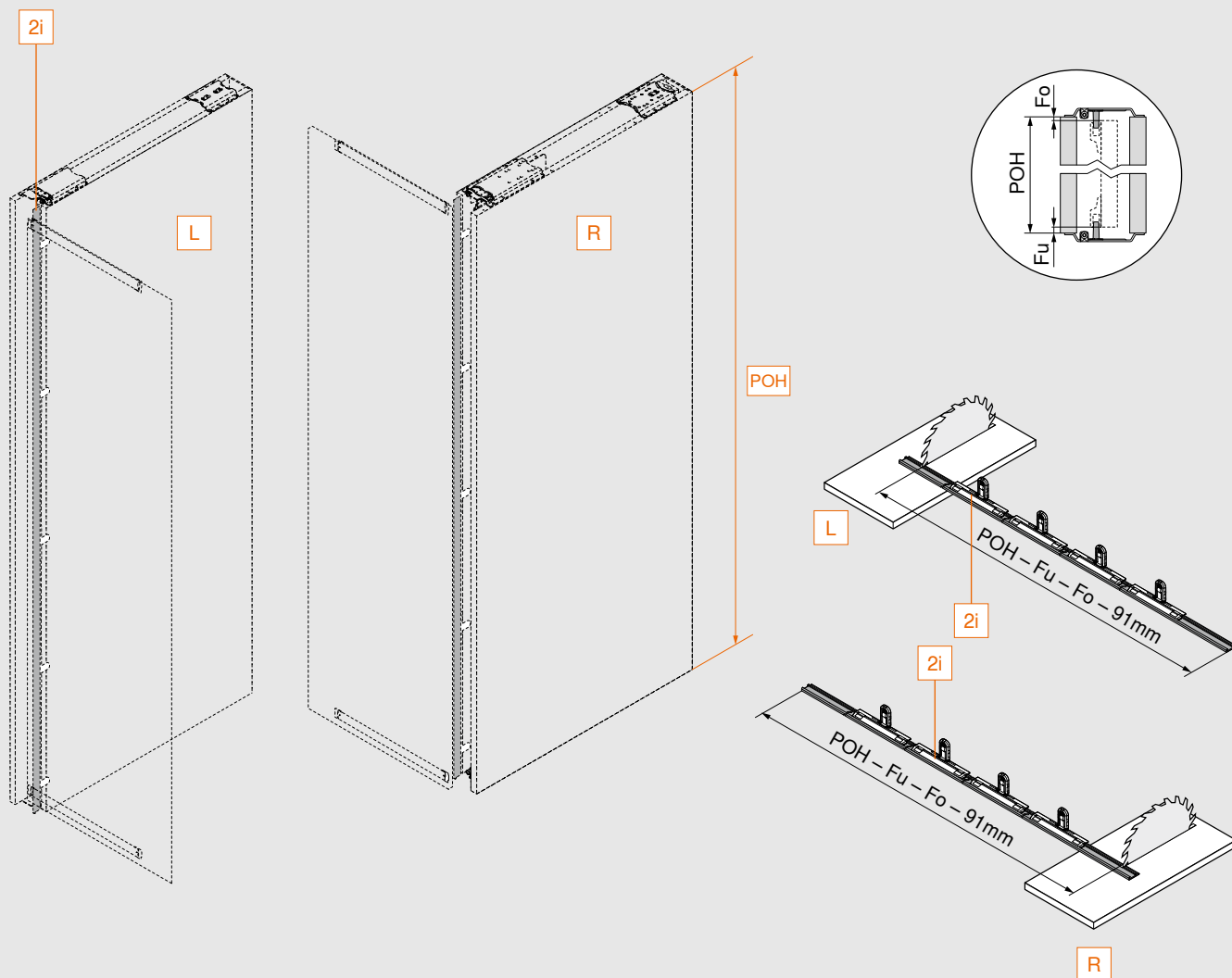
POH Visina sustava pocket

POT Dubina sustava pocket

Izračuni i obrada profila

REVEGO uno | Jednostruka vrata

Pokrovna letvica za sustav pocket

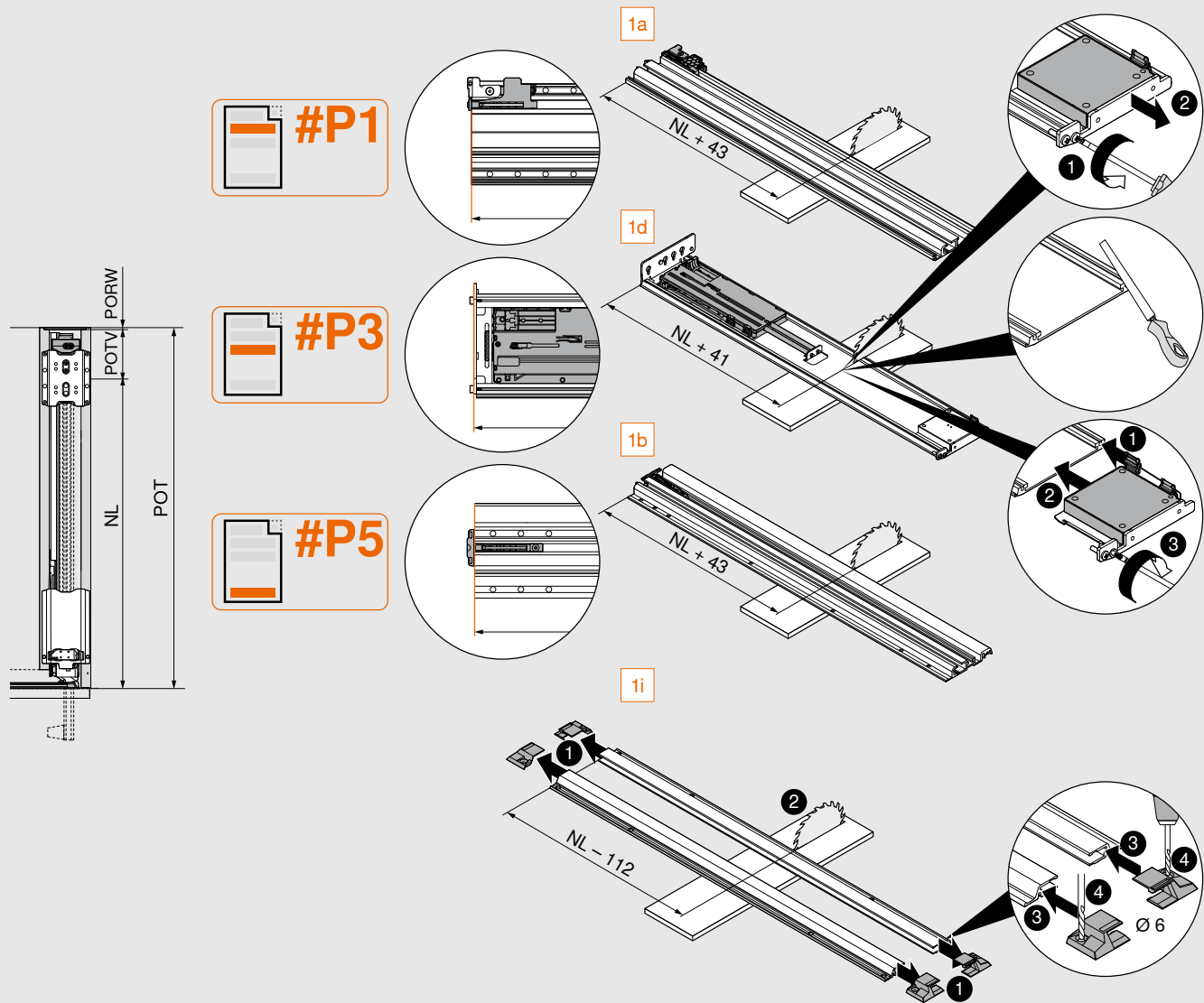


Fo	Razmak gore
Fu	Razmak dolje
POH	Visina sustava pocket
L	Lijevo
R	Desno
2i	Pokrovna letvica za sustav pocket

Izračuni i obrada profila

REVEGO uno | Jednostruka vrata

Vodilica sustava pocket, TIP-ON jedinica sustava pocket, element za stabilizaciju vrata



$$NL = POT - POTV - PORW$$

#P1	1a	Vodilica sustava pocket, gore
#P3	1d	TIP-ON jedinica sustava pocket
#P5	1b	Vodilica sustava pocket, dolje
	1i	Element za stabilizaciju vrata

NL	Nazivna duljina
POT	Dubina sustava pocket
PORW	Stražnja strana sustava pocket
POTV	Gubitak dubine sustava pocket

Napomena

- Vodilice sustava pocket, TIP-ON jedinica sustava pocket i element za stabilizaciju vrata ne smiju se oštetiti prilikom skraćivanja.
- Vodilice sustava pocket, TIP-ON jedinicu sustava pocket i element za stabilizaciju vrata prije ugradnje je potrebno očistiti od prljavštine i srha.