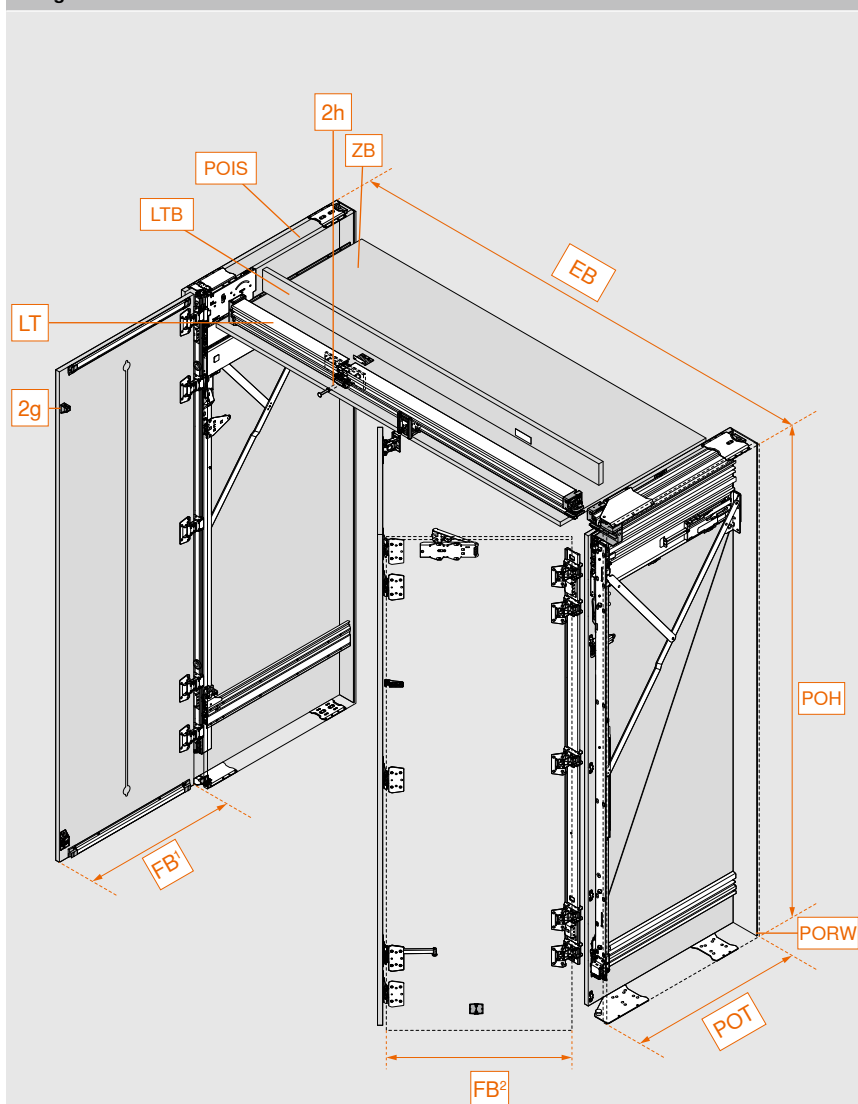




Pozicija za ugradnju	Kombinacija jednostrukih vrata desno ili lijevo + dvostrukih vrata desno ili lijevo (mm)		
	Širina	Visina	Dubina
Ugradne dimenzije	1350 – 2400	1820 – 3012	575 – 1000
Unutarnje dimenzije korpusa u primjeni	do 2150	do 2884	484 – 909
Dimenzije sustava pocket	Širina 100 / 150	Visina 1807 – 2999	Dubina 554 – 979
Dimenzije fronte	Širina 442 – 898/748	Visina 1800 – 2980	Debljina 18 – 26
Težina fronte	35 kg po fronti		

Pregled


EB	Ugradbena širina
FB¹	Širina fronte jednostrukih vrata
FB²	Širina fronte dvostrukih vrata
LTB	Pokrov tračnice
POIS	Unutarnja strana sustava pocket
PORW	Stražnja strana sustava pocket
LT	Tračnica
POH	Visina sustava pocket
POT	Dubina sustava pocket
ZB	Međudno
2g	TIP-ON razmaknica
2h	Mehanizam TIP-ON uklj. prihvatnu pločicu


Olakšan odabir okova
Mrežni kod DQIVXA

Poveznica www.blum.com/DQIVXA

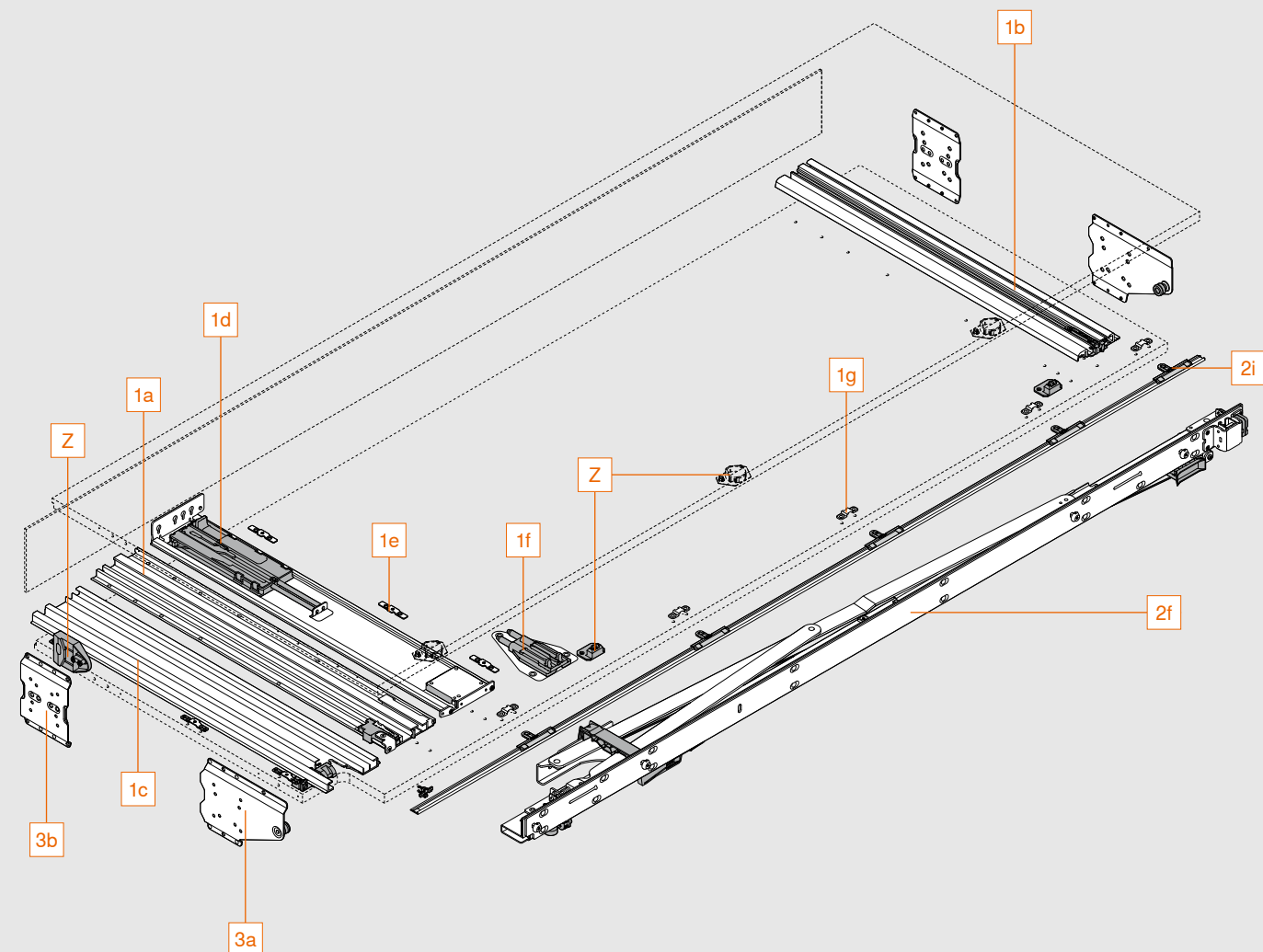
Prikladne okove i pozicije za bušenje možete jednostavno pronaći s pomoću konfiguratora proizvoda. Nemate pristupne podatke za naše usluge E-SERVICES? Registrirajte se ovdje za besplatan pristup.


Konfigurator proizvoda
www.blum.com/rev3pc

Montaža i namještanje
www.blum.com/rev3md

Pregled komponenti dvostrukih vrata

Sustav pocket

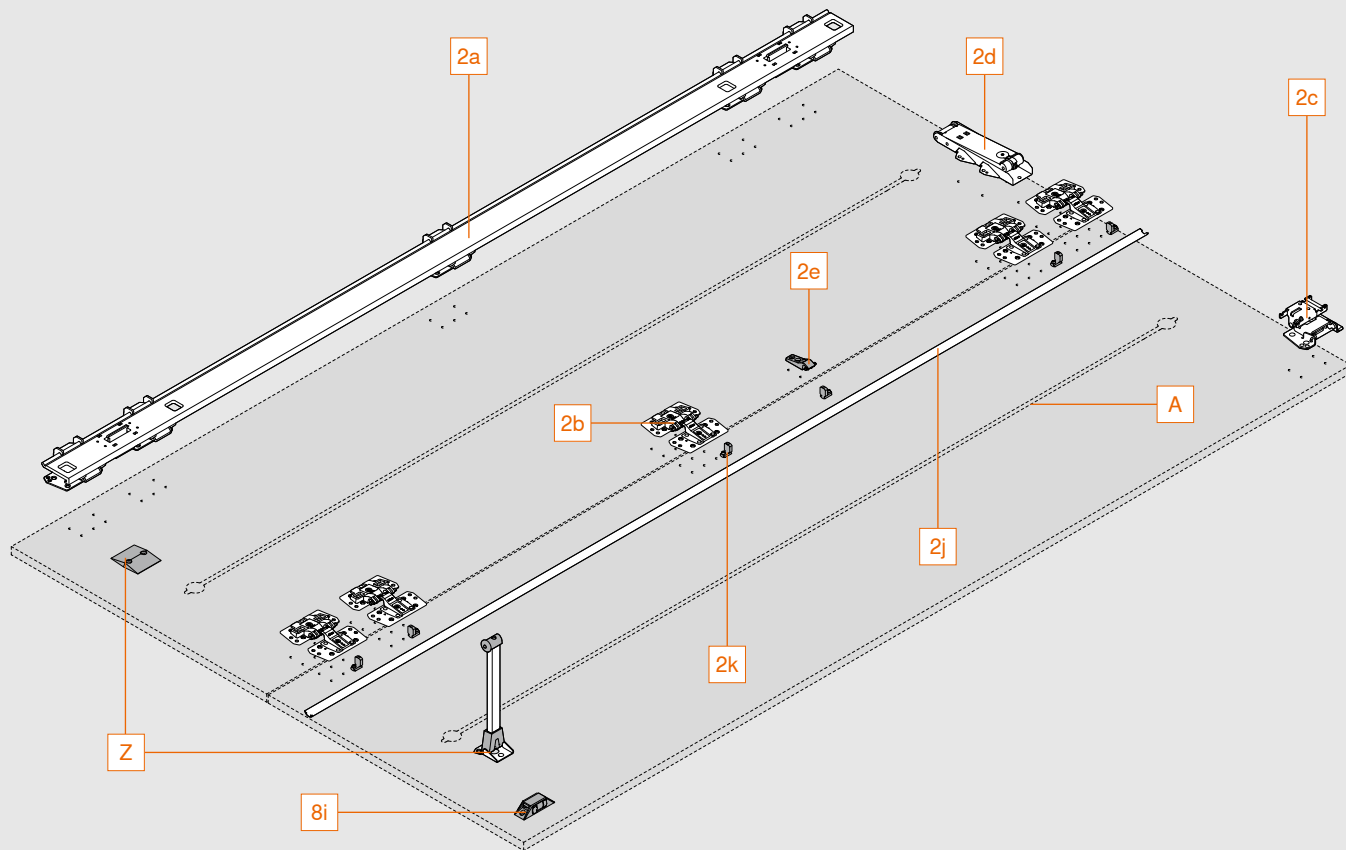


Sadržava:

1a	Vodilica sustava pocket, gore
1b	Vodilica sustava pocket, dolje
1c	Vodilica
1d	TIP-ON jedinica sustava pocket
1e	Stezaljke za pričvršćivanje
1f	BLUMOTION jedinica sustava pocket
1g	Držač za pokrovnu letvicu za sustav pocket
2f	Nosač spojnice
2i	Pokrovna letvica za sustav pocket uklj. element za pričvršćivanje
3a	Element za spajanje sustava pocket, srijeda
3b	Element za spajanje sustava pocket, straga
Z	Adapter za isključivanje električnih uređaja
Z	Zaštita od ogrebotina

Pregled komponenti dvostrukih vrata

Fronta



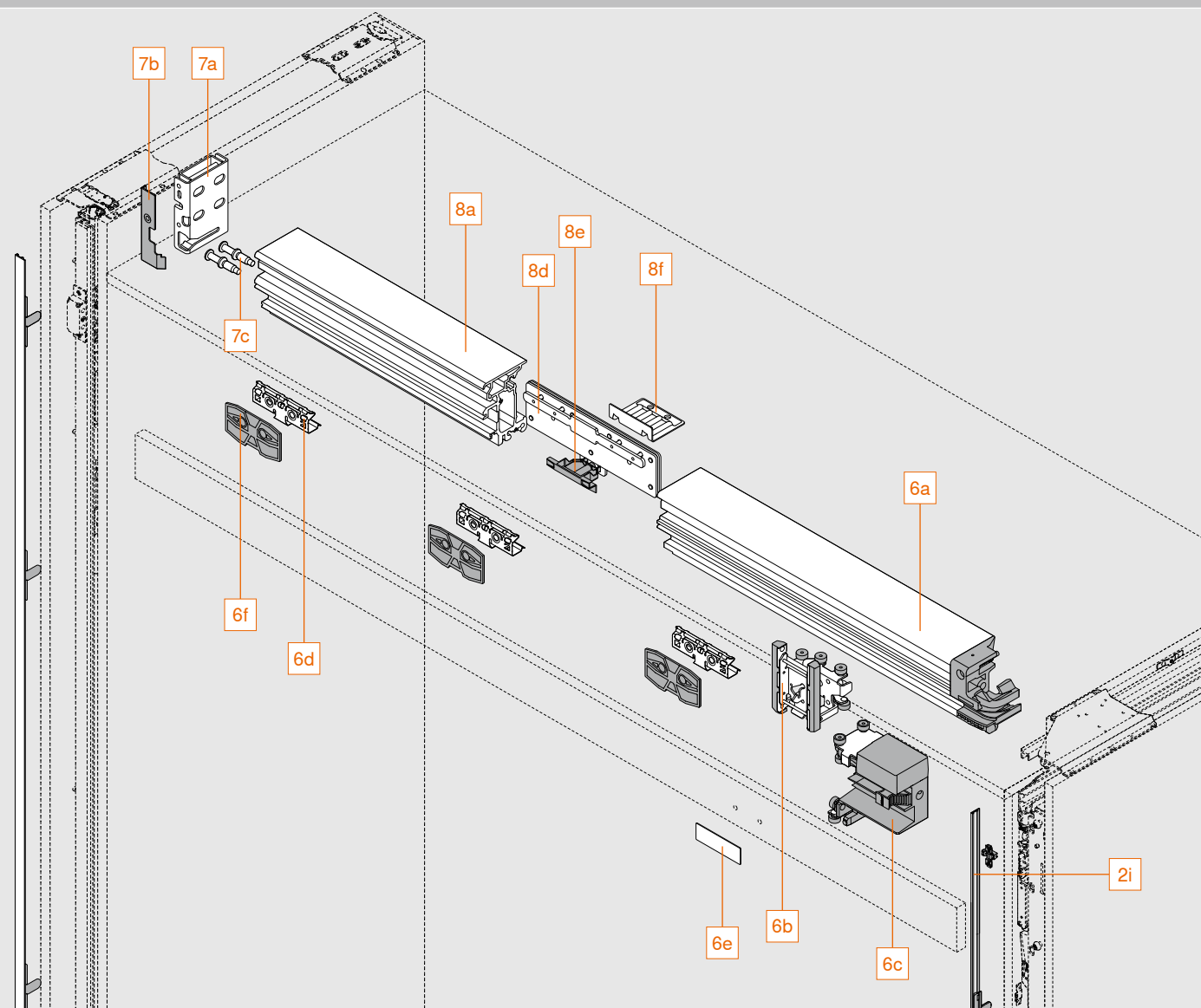
Sadržava:

2a	Letvica za spojnicu
2b	Meduspojnicu
2c	Spojnicu za klizni element
2d	TIP-ON jedinica za vrata
2e	Potporanj za pokrovnu letvicu za vrata
2j	Pokrovna letvica za vrata
2k	Element za pričvršćivanje za pokrovnu letvicu za vrata
8i	Podupirač za vrata jedna prema drugima
Z	Podupirač za vrata prema unutra uklj. pomoć protiv prevrtanja

A Preporučujemo minimalno jedan okov za usmjerenje maksimalne visine nadogradnje od 20 mm po fronti

Pregled komponenti dvostrukih vrata

Tračnica

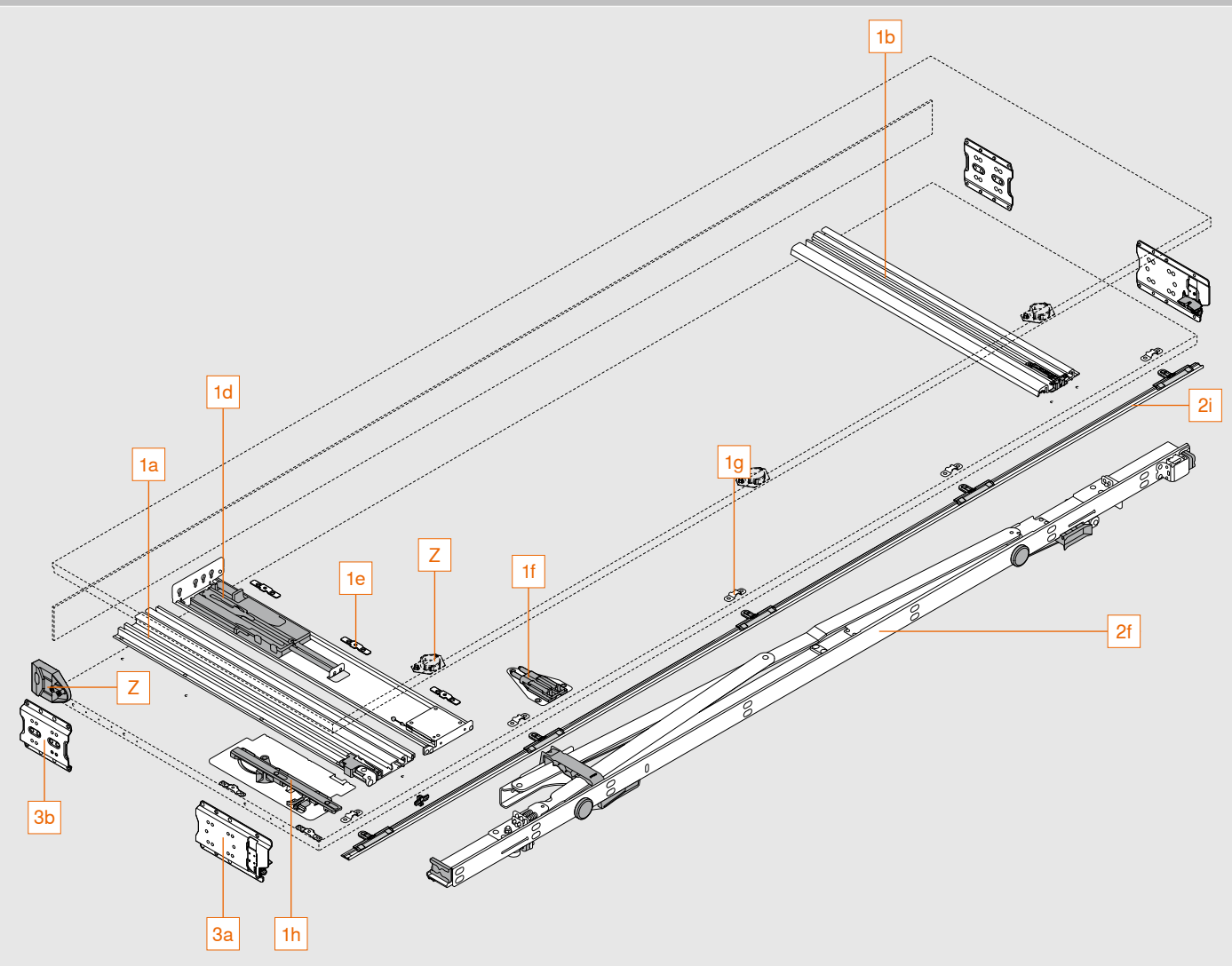


Sadržava:

2i	Pokrovna letvica za sustav pocket uklj. element za pričvršćivanje
6a	Tračnica
6b	Klizni element
6c	Prihvatnik za klizni element
6d	Element za pričvršćivanje pokrova tračnice
6e	Prihvatna pločica
6f	Razmačna pločica
7a	Element za pričvršćivanje tračnica
7b	Pokrov za element za pričvršćivanje tračnica
7c	Švornjak za element za pričvršćivanje tračnica
8a	Proširenje tračnica
8d	Spoj tračnice
8e	Pokrov za spoj tračnice
8f	Potporni kutnik za podešavanje dubine

Pregled komponenti jednostrukih vrata

Sustav pocket

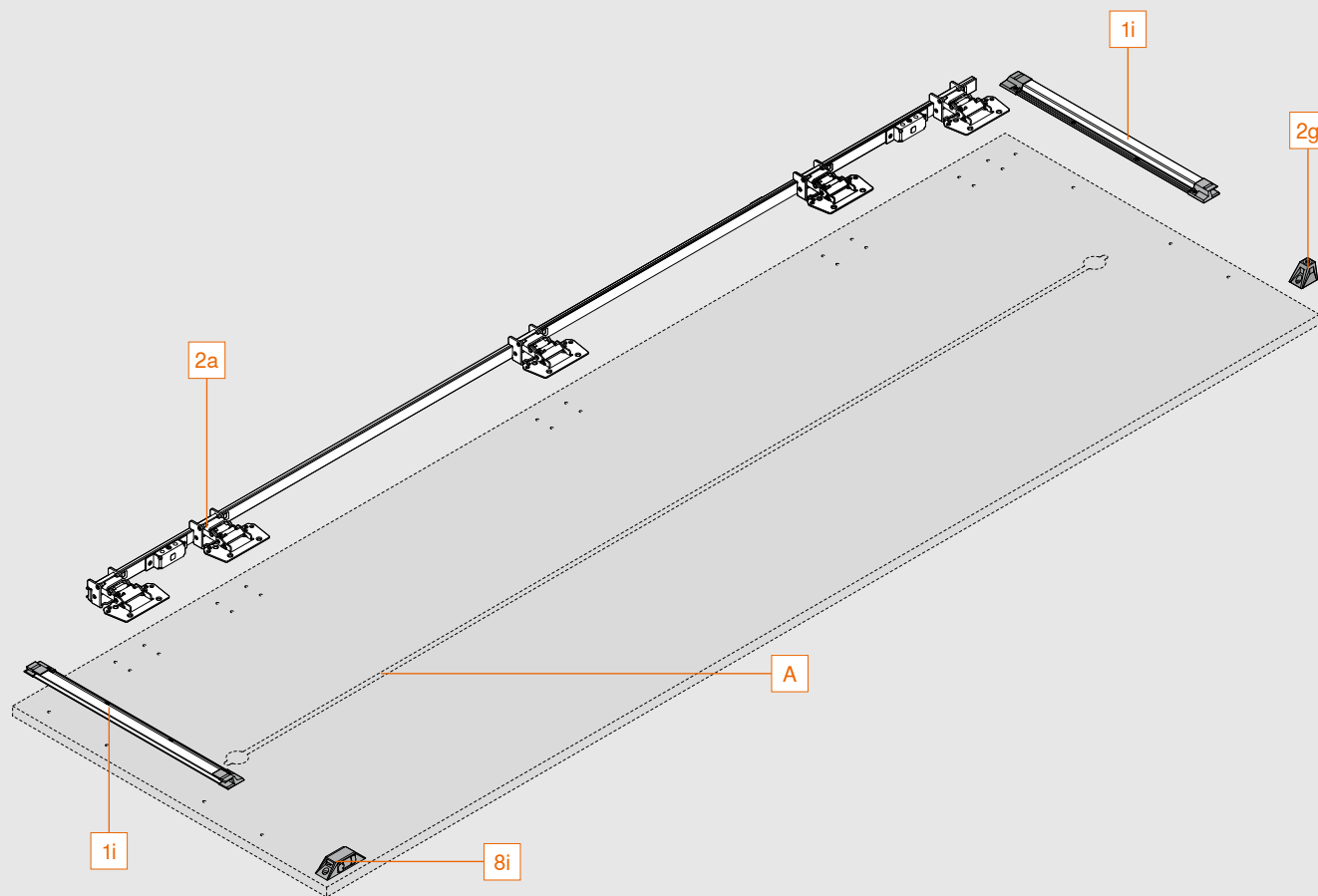


Sadržava:

1a	Vodilica sustava pocket, gore
1b	Vodilica sustava pocket, dolje
1d	TIP-ON jedinica sustava pocket
1e	Stezaljke za pričvršćivanje
1f	BLUMOTION jedinica sustava pocket
1g	Držač za pokrovnu letvicu za sustav pocket
1h	BLUMATIC jedinica
2f	Nosač spojnice
2i	Pokrovna letvica za sustav pocket uklj. element za pričvršćivanje
3a	Element za spajanje sustava pocket, srijeda
3b	Element za spajanje sustava pocket, straga
Z	Adapter za isključivanje električnih uređaja
Z	Zaštita od ogrebotina

Pregled komponenti jednostrukih vrata

Fronta



Sadržava:

1i	Element za stabilizaciju vrata
2a	Letvica za spojnicu
2g	TIP-ON razmaknica
8i	Podupirač za vrata jedna prema drugima

A Preporučujemo minimalno jedan okov za usmjerenje maksimalne visine nadogradnje od 3 mm. Okovi za usmjerenje preko 3 mm visine ne smiju ulaziti u sustav pocket.

Podaci za narudžbu dvostrukih vrata

1 Komplet vodilica sustava pocket s mehanizmom TIP-ON			
Nazivna duljina NL (mm)	minimalna dubina sustava pocket POT* (mm)	Lijevo	Desno
450	550	802P450D.L2	802P450D.R2
525	625	802P525D.L2	802P525D.R2
600	700	802P600D.L2	802P600D.R2
675	775	802P675D.L2	802P675D.R2
750	850	802P750D.L2	802P750D.R2

* Podaci bez stražnje stranice sustava pocket. Potrebna je konstrukcija stražnje stranice debljine najmanje 4 mm. Sustav pocket te njegove vodilice i TIP-ON jedinica mogu se skraćivati na individualnu nazivnu duljinu.

Sadržava:

1a	1 x	Vodilica sustava pocket, gore
1b	1 x	Vodilica sustava pocket, dolje
1c	1 x	Vodilica
1d	1 x	TIP-ON jedinica sustava pocket
1e	6 x	Stezaljke za pričvršćivanje
1f	1 x	BLUMOTION jedinica sustava pocket
1g	5 x	Držač za pokrovnu letvicu za sustav pocket

2 Komplet nosača spojnice s mehanizmom TIP-ON		
Visina sustava pocket (mm)	Lijevo	Desno
1807 – 1956	802T1000.L2	802T1000.R2
1957 – 2106	802T2000.L2	802T2000.R2
2107 – 2256	802T3000.L2	802T3000.R2
2257 – 2406	802T4000.L2	802T4000.R2
2407 – 2556	802T5000.L2	802T5000.R2
2557 – 2706	802T6000.L2	802T6000.R2
2707 – 2856	802T7000.L2	802T7000.R2
2857 – 2999	802T8000.L2	802T8000.R2

Napomena:

Pokrovne letvice potrebno je individualno skraćivati

Sadržava:

2a	1 x	Letvica za spojnicu
2b	5 x	Međuspojnicu
2c	1 x	Spojnicu za klizni element
2d	1 x	TIP-ON jedinica za vrata
2e	1 x	Potporanj za pokrovnu letvicu za vrata
2f	1 x	Nosač spojnice
2i	1 x	Pokrovna letvica za sustav pocket uklj. 5 elemenata za pričvršćivanje, crna eloksirana
2j	1 x	Pokrovna letvica za vrata, crna eloksirana
2k	6 x	Element za pričvršćivanje za pokrovnu letvicu za vrata

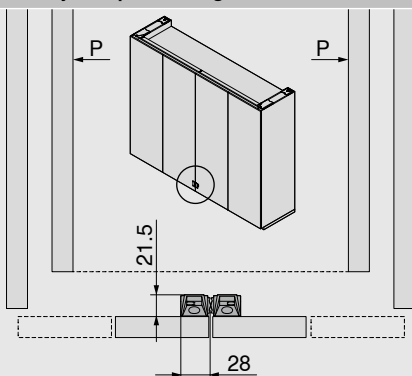
Podaci za narudžbu dvostrukih vrata

Komplet elemenata za spajanje sustava pocket				
Odabir kompleta elemenata za spajanje sustava pocket 3 ili 4, ovisno o primjeni				
3	Primjena s bazom			
Debljina stranice sustava pocket (mm)		Boja		
15 – 17		Crna	802V560B	
18 – 19		Crna	802V580B	
Element za spajanje sustava pocket gore + dolje: POVH 10 mm za razmak 0 – 6 mm				
POVH Visina elementa za spajanje sustava pocket				
Sadržava:				
3a	2 x	Element za spajanje sustava pocket, sprijeda		
3b	2 x	Element za spajanje sustava pocket, straga		
4	Primjena bez baze			
Debljina stranice sustava pocket (mm)		Boja	Lijevo	Desno
15 – 17		Crna	802V660B.L1	802V660B.R1
18 – 19		Crna	802V680B.L1	802V680B.R1
Element za spajanje sustava pocket gore: POVH 10 mm za razmak 0 – 6 mm (POVH 3 mm na upit)				
Element za spajanje sustava pocket dolje: POVH 3 mm za razmak 7 – 13 mm				
POVH Visina elementa za spajanje sustava pocket				
Sadržava:				
4a	2 x	Element za spajanje sustava pocket, sprijeda		
4b	2 x	Element za spajanje sustava pocket, straga		
6	Komplet tračnica			
LWA² za dvostruka vrata (mm)		Boja	Lijevo	Desno
1050		Crna eloksirana	802L1050DL1	802L1050DR1
1200		Crna eloksirana	802L1200DL1	802L1200DR1
1250		Crna eloksirana	802L1250DL1	802L1250DR1
1350		Crna eloksirana	802L1350DL1	802L1350DR1
LWA ² Unutarnja širina korpusa u primjeni za dvostruka vrata				
Tračnica se može individualno skraćivati				
Sadržava:				
6a	1 x	Tračnica		
6b	1 x	Klizni element		
6c	1 x	Prihvatnik za klizni element		
6d	2 x	Element za pričvršćivanje pokrova tračnice		
6e	1 x	Prihvatna pločica, crna		
6f	2 x	Razmačna pločica		

Podaci za narudžbu dvostrukih vrata

8 Komplet za montažu za kombinaciju jednostrukih i dvostrukih vrata			
LWA ¹ za jednostruka vrata (mm)		Lijevo	Desno
600		802M6003.L1	802M6003.R1
700		802M7003.L1	802M7003.R1
800		802M8003.L1	802M8003.R1
LWA ¹ Unutarnja širina korpusa u primjeni za jednostruka vrata			
Produžetak tračnica može se individualno skraćivati.			
Sadržava:			
6d	1 x	Element za pričvršćivanje pokrova tračnice	
6f	1 x	Razmačna pločica	
7a	1 x	Element za pričvršćivanje tračnica	
7b	1 x	Pokrov za element za pričvršćivanje tračnica	
7c	2 x	Svornjak za element za pričvršćivanje tračnica	
8a	1 x	Proširenje tračnica	
8d	1 x	Spoj tračnice	
8e	1 x	Pokrov za spoj tračnice	
8i	1 x	Podupirač za vrata jedna prema drugima	
8f	1 x	Potporni kutnik za podešavanje dubine	

Podupirač za vrata jedna prema drugima



P Sustav pocket

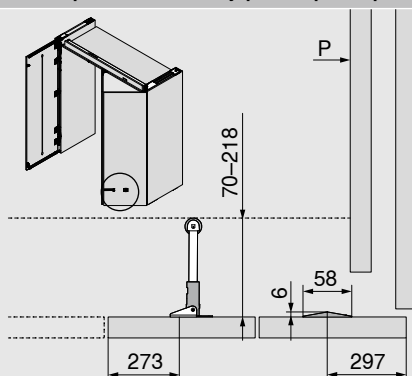
Napomena

- Podupire jednostruka vrata prema dvostrukim vratima ili dvoja dvostruka vrata jedna prema drugima

Podaci za narudžbu dvostrukih vrata

Z	Pribor	
–	Podupirač za vrata prema unutra uklj. pomoć protiv prevrtanja	802ZA030
Za dodatni potporanj na radnoj ploči, maski baze, korpusu itd.		
–	Adapter za isključivanje električnih uređaja	802ZG0CS
Sadržava:		
1 x	Prihvatač kontaktnih prekidača	
1 x	Prstenasti magnet s pridržnom pločicom	
1 x	4 vijka s upuštenom glavom M4x12 za prihvatnik kontaktnih prekidača	
1 x	2 vijka s lečastom glavom M4x5 za prihvatnik kontaktnih prekidača	
Odgovara samo za isključivanje električnih uređaja s magnetnim kontaktom br. art. 3623011 tvrtke Fa. Halemeier GmbH (www.halemeier.de)		
Isključenje odgovornosti: Tvrtka Blum ne odgovara za funkcije isključivanja električnih uređaja		
–	Zaštita od ogrebotina	802ZA00S
Sadržava:		
3 x	Zaštita od ogrebotina vanjske strane sustava pocket	
2 x	Zaštita od ogrebotina unutarnje strane sustava pocket	
Za debljine fronte počevši od 23 mm		
Za debljine fronte manje od 23 mm zaštita od ogrebotina može se upotrijebiti kao dodatna zaštita fronti		
–	Sistemske vijci, 6 x 14.5 mm, poniklani	661.1450.HG

Podupirač za vrata prema unutra uklj. pomoć protiv prevrtanja



P Sustav pocket

Napomena

- Potporanj na radnoj ploči, maski baze, korpusu itd.
- Razmak od unutarnje ugradnje 70 – 218 mm
- Visina ugradnje: Podupirač za vrata idealno što je moguće više prema dolje, ali do maksimalne visine od 1 000 mm od donjeg ruba fronte

Podaci za narudžbu jednostrukih vrata

1 Komplet vodilica sustava pocket s mehanizmom TIP-ON			
Nazivna duljina NL (mm)	minimalna dubina sustava pocket POT* (mm)	Lijevo	Desno
450	550	801P450E.L2	801P450E.R2
500	600	801P500E.L2	801P500E.R2
600	700	801P600E.L2	801P600E.R2
700	800	801P700E.L2	801P700E.R2
800	900	801P800E.L2	801P800E.R2

* Podaci bez stražnje stranice sustava pocket. Potrebna je konstrukcija stražnje stranice debljine najmanje 4 mm.
Vodilice sustava pocket i TIP-ON jedinica sustava pocket mogu se skraćivati na individualnu nazivnu duljinu.

Sadržava:

1a	1 x	Vodilica sustava pocket, gore
1b	1 x	Vodilica sustava pocket, dolje
1d	1 x	TIP-ON jedinica sustava pocket
1e	5 x	Stezaljke za pričvršćivanje
1f	1 x	BLUMOTION jedinica sustava pocket
1g	5 x	Držač za pokrovnu letvicu za sustav pocket
1h	1 x	BLUMATIC jedinica
1i	2 x	Element za stabilizaciju vrata: Profil vodilice uklj. završnu kapicu, crno eloksirano

2 Komplet nosača spojnice		
Visina sustava pocket (mm)	Lijevo	Desno
1807 – 1956	801T1000.L2	801T1000.R2
1957 – 2106	801T2000.L2	801T2000.R2
2107 – 2256	801T3000.L2	801T3000.R2
2257 – 2406	801T4000.L2	801T4000.R2
2407 – 2556	801T5000.L2	801T5000.R2
2557 – 2706	801T6000.L2	801T6000.R2
2707 – 2856	801T7000.L2	801T7000.R2
2857 – 2999	801T8000.L2	801T8000.R2

Napomena:

Pokrovne letvice potrebno je individualno skraćivati

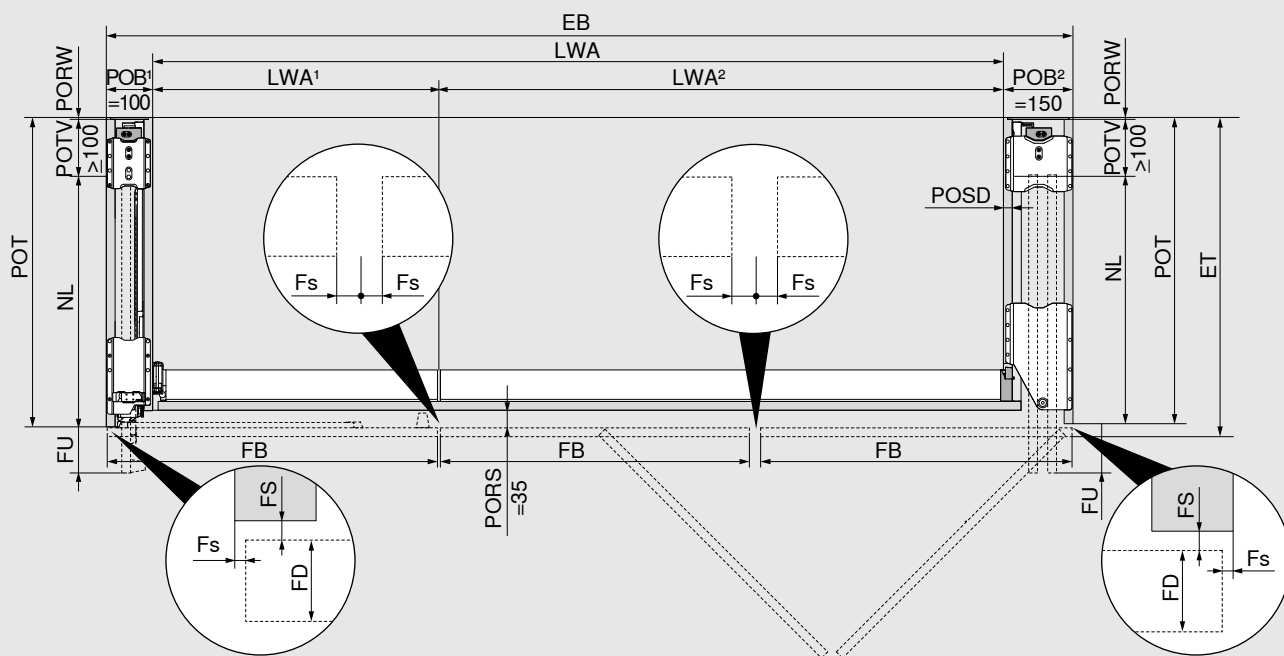
Sadržava:

2a	1 x	Letvica za spojnicu, crna
2f	1 x	Nosač spojnice
2g	1 x	TIP-ON razmaknica
2h	1 x	Mehanizam TIP-ON uklj. prihvatnu pločicu
2i	1 x	Pokrovna letvica za sustav pocket uklj. 5 elemenata za pričvršćivanje, crna eloksirana
-	29 x	Sistemske vijci za 1i, 2a i 2g, 6 x 14.5 mm, crni

Podaci za narudžbu jednostrukih vrata

Komplet elemenata za spajanje sustava pocket			
Odabir kompleta elemenata za spajanje sustava pocket 3 ili 4, ovisno o primjeni			
3	Komplet elemenata za spajanje sustava pocket za primjenu s bazom		
Debljina stranice sustava pocket (mm)		Boja	
15 – 19		Crna	
801V505B			
Element za spajanje sustava pocket gore + dolje: POVH 10 mm za razmak 0 – 6 mm			
POVH Visina elementa za spajanje sustava pocket			
Sadržava:			
3a	2 x	Element za spajanje sustava pocket, sprijeda	
3b	2 x	Element za spajanje sustava pocket, straga	
4	Komplet elemenata za spajanje sustava pocket za primjenu bez baze		
Debljina stranice sustava pocket (mm)		Boja	Lijevo
15 – 19		Crna	Desno
		801V605B.L1	801V605B.R1
Element za spajanje sustava pocket gore: POVH 10 mm za razmak 0 – 6 mm (POVH 3 mm na upit)			
Element za spajanje sustava pocket dolje: POVH 3 mm za razmak 7 – 13 mm			
POVH Visina elementa za spajanje sustava pocket			
Sadržava:			
4a	2 x	Element za spajanje sustava pocket, sprijeda	
4b	2 x	Element za spajanje sustava pocket, straga	
Z	Pribor		
–	Adapter za isključivanje električnih uređaja		
			801ZG0BS
Sadržava:			
1 x	Prihvatnik kontaktnih prekidača		
1 x	Prstenasti magnet s pridržnom pločicom		
1 x	4 vijka s upuštenom glavom M4x12 za prihvatnik kontaktnih prekidača		
1 x	2 vijka s lećastom glavom M4x5 za prihvatnik kontaktnih prekidača		
Odgovara samo za isključivanje električnih uređaja s magnetnim kontaktom br. art. 3623011 tvrtke Fa. Halemeier GmbH (www.halemeier.de)			
Isključenje odgovornosti: Tvrtka Blum ne odgovara za funkcije isključivanja električnih uređaja			
–	Zaštita od ogrebotina		
			801ZA00S
Sadržava:			
3 x	Zaštita od ogrebotina vanjske strane sustava pocket		
Za debljine fronte počevši od 23 mm			
Za debljine fronte manje od 23 mm zaštita od ogrebotina može se upotrijebiti kao dodatna zaštita fronti			
–	Sistemske vijci, 6 x 14.5 mm, poniklani		
			661.1450.HG

Planiranje


Ugradbena širina / unutarnja širina korpusa u primjeni
 $EB = LWA^1 + LWA^2 + POB^1 (100 \text{ mm}) + POB^2 (150 \text{ mm})$
Širina fronte / stršenje fronte

 Dvostruka vrata: $FB = (LWA^2 + POB^2) : 2 (\text{fronte}) - 2 \times Fs (1,0 - 4,0 \text{ mm})$

 Jednostruka vrata: $FB = LWA^1 + POB^1 - 2 \times Fs (1,0 - 4,0 \text{ mm})$

 Maks. $NL = FB + 8 \text{ mm}$
 $FU = FB - NL + 15 \text{ mm}$
 (Min. $FU = 7 \text{ mm}$)

Ugradbena dubina / dubina sustava pocket
 $ET = POT + FS (2 \text{ mm}) + FD$
 $FD = 18 - 26 \text{ mm}$

 Min. $POT = NL + POTV (\geq 100 \text{ mm}) + PORW (\geq 4 \text{ mm})$, maks. $POT = 1000 \text{ mm}$
 $POSD = 15 - 19 \text{ mm}$
Napomena

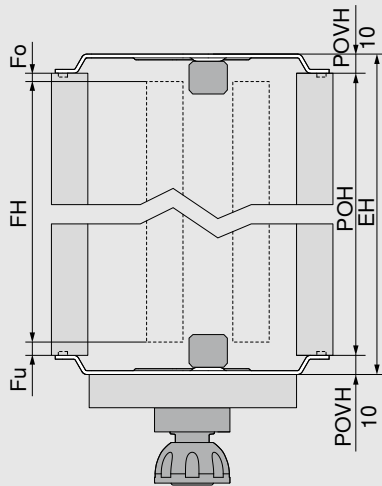
- FU ovisi o debljini stranice sustava pocket, razmacima i tolerancijama
- Kako bi omogućile optimalnu funkciju, fronte stoje lagano nagnuto u sustavu pocket
- Zbog stabilnosti potrebno je ugraditi unutarnju konstrukciju (donje ormare)
- Kod debljina fronte (FD) većih od 23 mm razmak bočno (Fs), polumjer fronte izvana i unutarnji polumjer vanjske strane sustava pocket trebaju iznositi minimalno 3 mm
- Maksimalna širina za planiranje unutarnje konstrukcije određuje se na temelju unutarnje širine korpusa u primjeni

EB	Ugradbena širina
ET	Ugradbena dubina
Fs	Razmak bočno
FB	Širina fronte
FD	Debljina fronte
FS	Razmak letve
FU	Stršenje fronte
LWA	Unutarnja širina korpusa u primjeni
LWA ¹	Unutarnja širina korpusa u primjeni za jednostruka vrata
LWA ²	Unutarnja širina korpusa u primjeni za dvostruka vrata
NL	Nazivna duljina
POB ¹	Širina sustava pocket za jednostruka vrata
POB ²	Širina sustava pocket za dvostruka vrata
POT	Dubina sustava pocket
PORS	Skraćenje sustava pocket
PORW	Stražnja strana sustava pocket
POSD	Debljina stranice sustava pocket
POTV	Gubitak dubine sustava pocket

Planiranje

Visina ugradnje, visina fronte

Primjena s bazom



$$FH = POH - Fo - Fu$$

$$EH \leq POH + POVH \text{ gore i dolje}$$

$$POH = FH + Fo + Fu$$

POVH 10 mm: Razmak 0 – 6 mm

Napomena

- Pri postavljanju obratite pažnju na kut prevrtanja!
- Minimalni razmak od donjeg ruba fronte do poda 10 mm, do sljedećeg elementa koji se nalazi iznad ili ispod 6 mm
- Minimalna visina baze 80 mm

EH Ugradbena visina

Fo Razmak gore

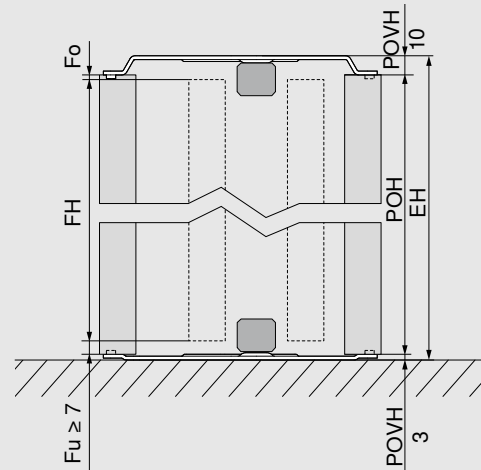
Fu Razmak dolje

FH Visina fronte

POH Visina sustava pocket

POVH Visina elementa za spajanje sustava pocket

Primjena bez baze



$$FH = POH - Fo - Fu$$

$$EH \leq POH + POVH \text{ gore i dolje}$$

$$POH = FH + Fo + Fu$$

POVH gore 10 mm: Razmak 0 – 6 mm

POVH dolje 3 mm: Razmak od 7 – 13 mm

Napomena

- Pri postavljanju obratite pažnju na kut prevrtanja!
- Minimalni razmak od donjeg ruba fronte do poda 10 mm, do sljedećeg elementa koji se nalazi iznad ili ispod 6 mm

EH Ugradbena visina

Fo Razmak gore

Fu Razmak dolje

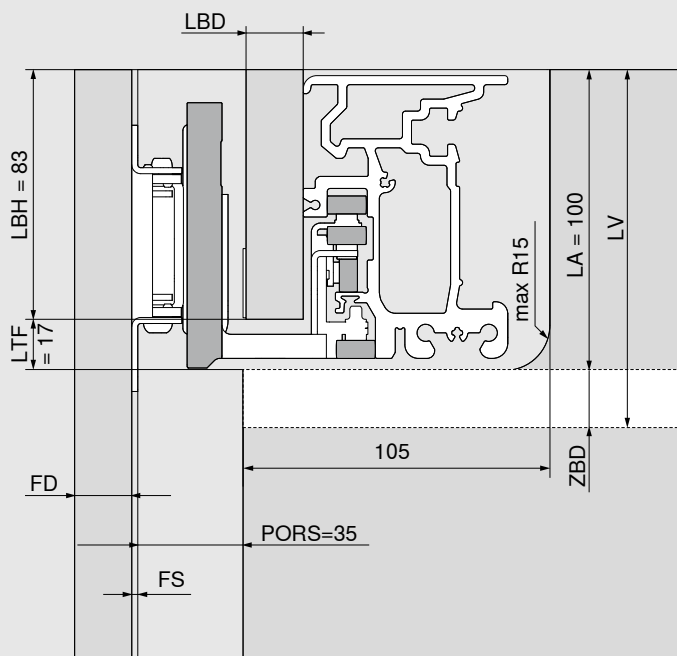
FH Visina fronte

POH Visina sustava pocket

POVH Visina elementa za spajanje sustava pocket

Planiranje

Ugradna dimenzija tračnica



LBH = 83 mm

LBD = 15 – 19 mm
(pri ≤ 17 mm potrebno je koristiti se razmačnom pločicom)

LTF = 17 mm

LA = 100 mm

LV = LA + ZBD (≥ 15 mm)

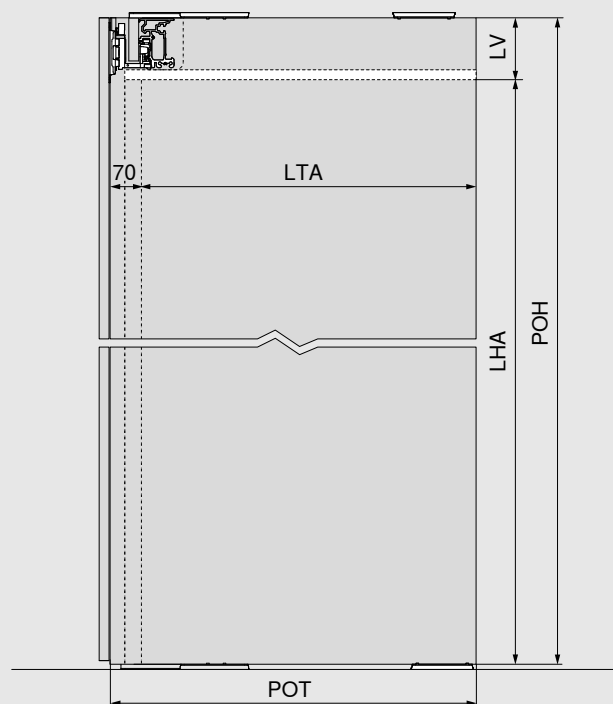
Napomena

- Za stabilizaciju međudna preporučujemo jednu poprečnu traverzu, minimalni razmak do prednjeg ruba međudna unutarnje strane sustava pocket = 170 mm
- Za lijepi izgled bočnih razmaka preporučuje se stabilno spajanje međudna i sustava pocket s pomoću okova za spajanje
- Bez neposrednih pričvršćenja elemenata na tračnicu

FD	Debljina fronte
LA	Izrez tračnice
LV	Ugradnja tračnice
LBD	Debljina pokrova tračnice
LBH	Visina pokrova tračnice
LTF	Razmak tračnice
PORS	Skraćenje sustava pocket
ZBD	Debljina međudna

Planiranje

Unutarnja visina i unutarnja dubina korpusa u primjeni



$$LHA = POH - LV$$

$$LTA = POT - 70 \text{ mm}$$

Napomena

- Maksimalna visina/dubina za planiranje unutarnje konstrukcije određuje se na temelju unutarnje visine/dubine korpusa u primjeni

LHA	Unutarnja visina korpusa u primjeni
LTA	Unutarnja dubina korpusa u primjeni
LV	Ugradnja tračnice
POH	Visina sustava pocket
POT	Dubina sustava pocket



Konfigurator proizvoda

S pomoću konfiguratora proizvoda jednostavno i brzo dobit ćete točan izračun za obradu profila koji se mogu skraćivati. On izračunava sve dimenzije za svaku konfiguraciju te ih prikazuje u obliku crteža.

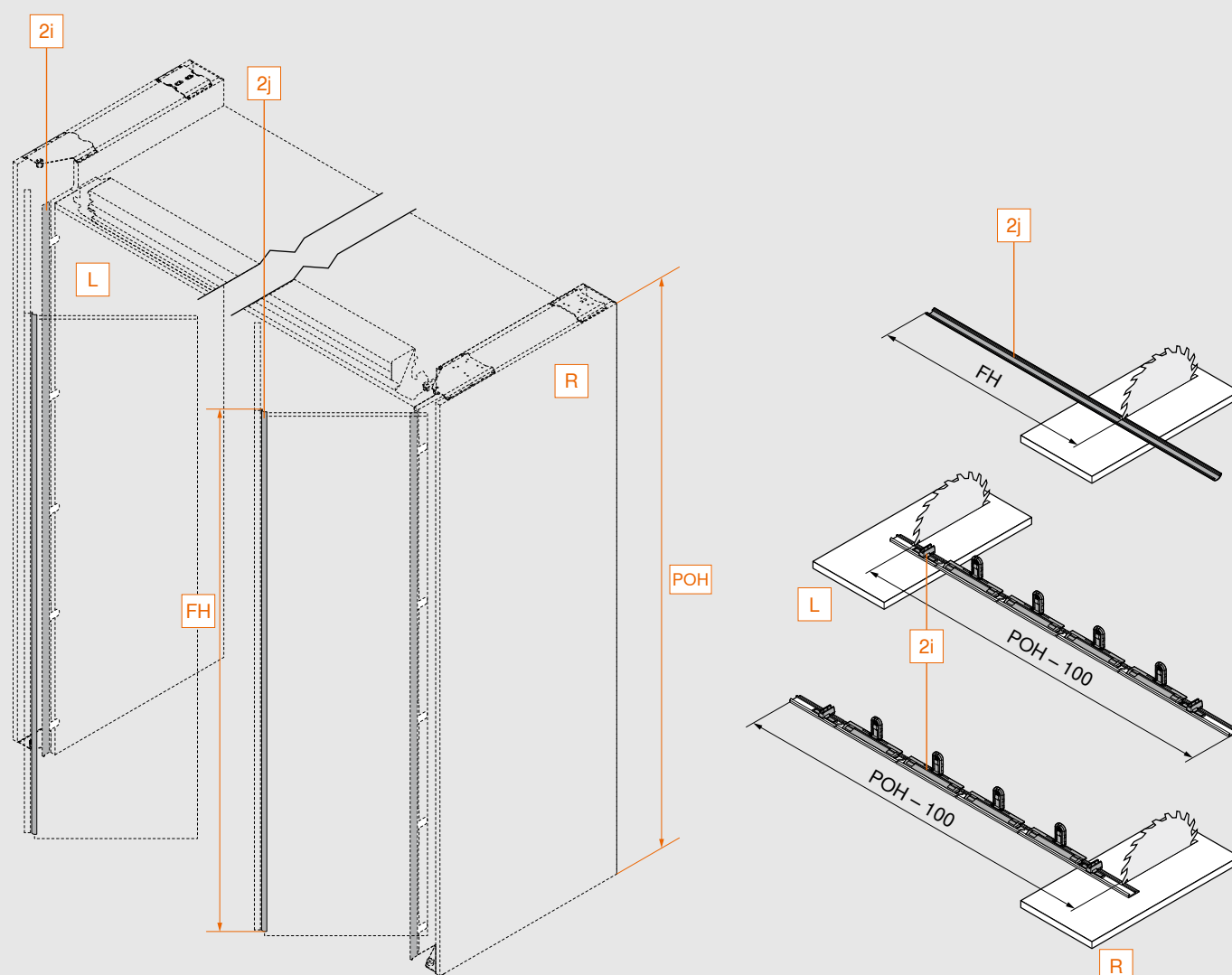


www.blum.com/revpc

Izračuni i obrada profila

REVEGO duo | Dvostruka vrata

Pokrovna letvica za sustav pocket, pokrovna letvica za vrata

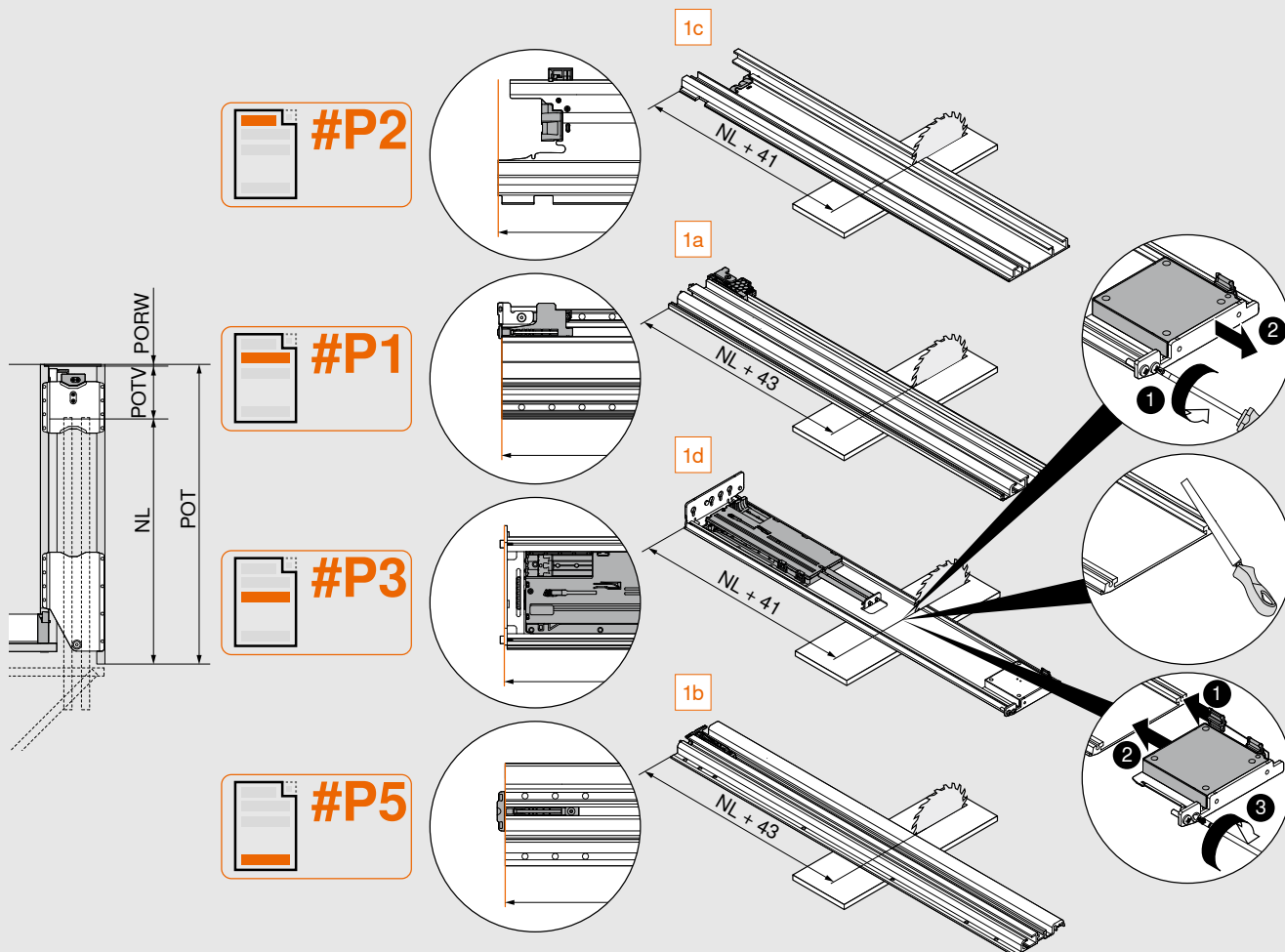


FH	Visina fronte
L	Lijevo
R	Desno
POH	Visina sustava pocket
2i	Pokrovna letvica za sustav pocket
2j	Pokrovna letvica za vrata

Izračuni i obrada profila

REVEGO duo | Dvostruka vrata

Vodilica, vodilica sustava pocket, TIP-ON jedinica za sustav pocket



$$NL = POT - POTV - PORW$$

#P1	1a	Vodilica sustava pocket, gore
#P2	1c	Vodilica
#P3	1d	TIP-ON jedinica sustava pocket
#P5	1b	Vodilica sustava pocket, dolje

NL	Nazivna duljina
POT	Dubina sustava pocket
PORW	Stražnja strana sustava pocket
POTV	Gubitak dubine sustava pocket

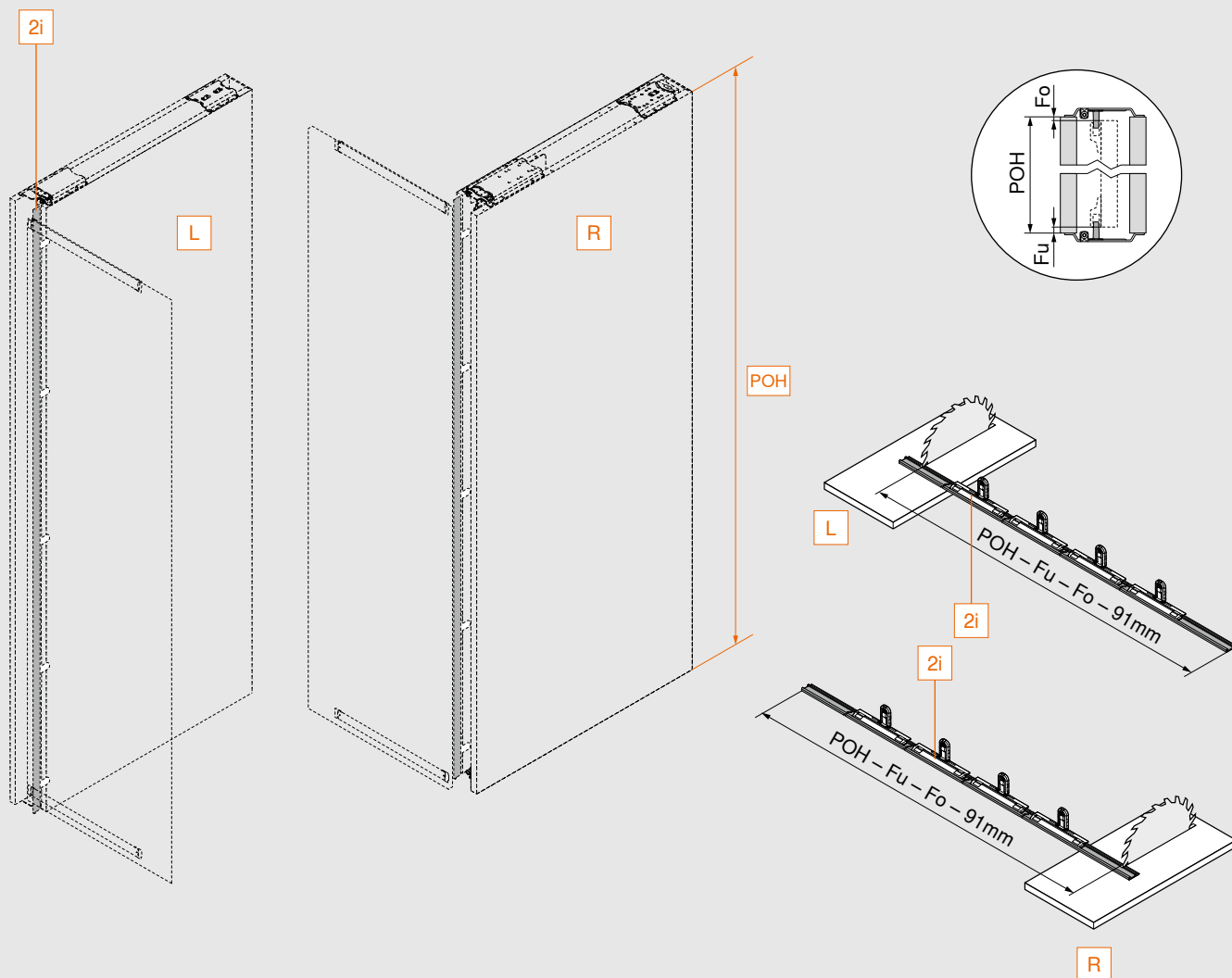
Napomena

- Sustav pocket te njegove vodilice i TIP-ON jedinica ne smiju se oštetiti prilikom skraćivanja
- Sustav pocket te njegove vodilice i TIP-ON jedinicu prije ugradnje je potrebno očistiti od prljavštine i srha

Izračuni i obrada profila

REVEGO uno | Jednostruka vrata

Pokrovna letvica za sustav pocket

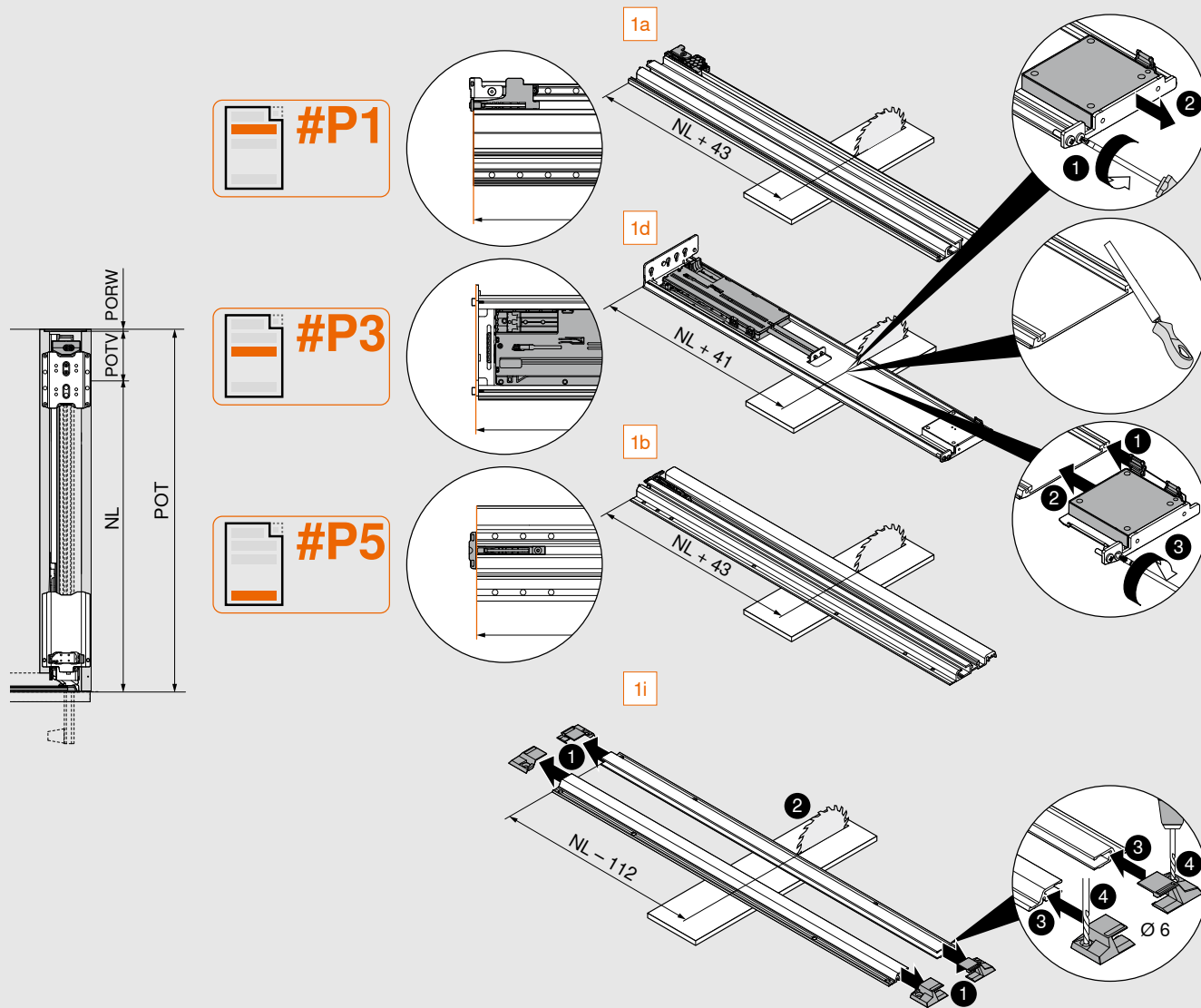


Fo	Razmak gore
Fu	Razmak dolje
POH	Visina sustava pocket
L	Lijevo
R	Desno
2i	Pokrovna letvica za sustav pocket

Izračuni i obrada profila

REVEGO uno | Jednostruka vrata

Vodilica sustava pocket, TIP-ON jedinica sustava pocket, element za stabilizaciju vrata



$$NL = POT - POTV - PORW$$

#P1	1a	Vodilica sustava pocket, gore
#P3	1d	TIP-ON jedinica sustava pocket
#P5	1b	Vodilica sustava pocket, dolje
	1i	Element za stabilizaciju vrata

NL	Nazivna duljina
POT	Dubina sustava pocket
PORW	Stražnja strana sustava pocket
POTV	Gubitak dubine sustava pocket

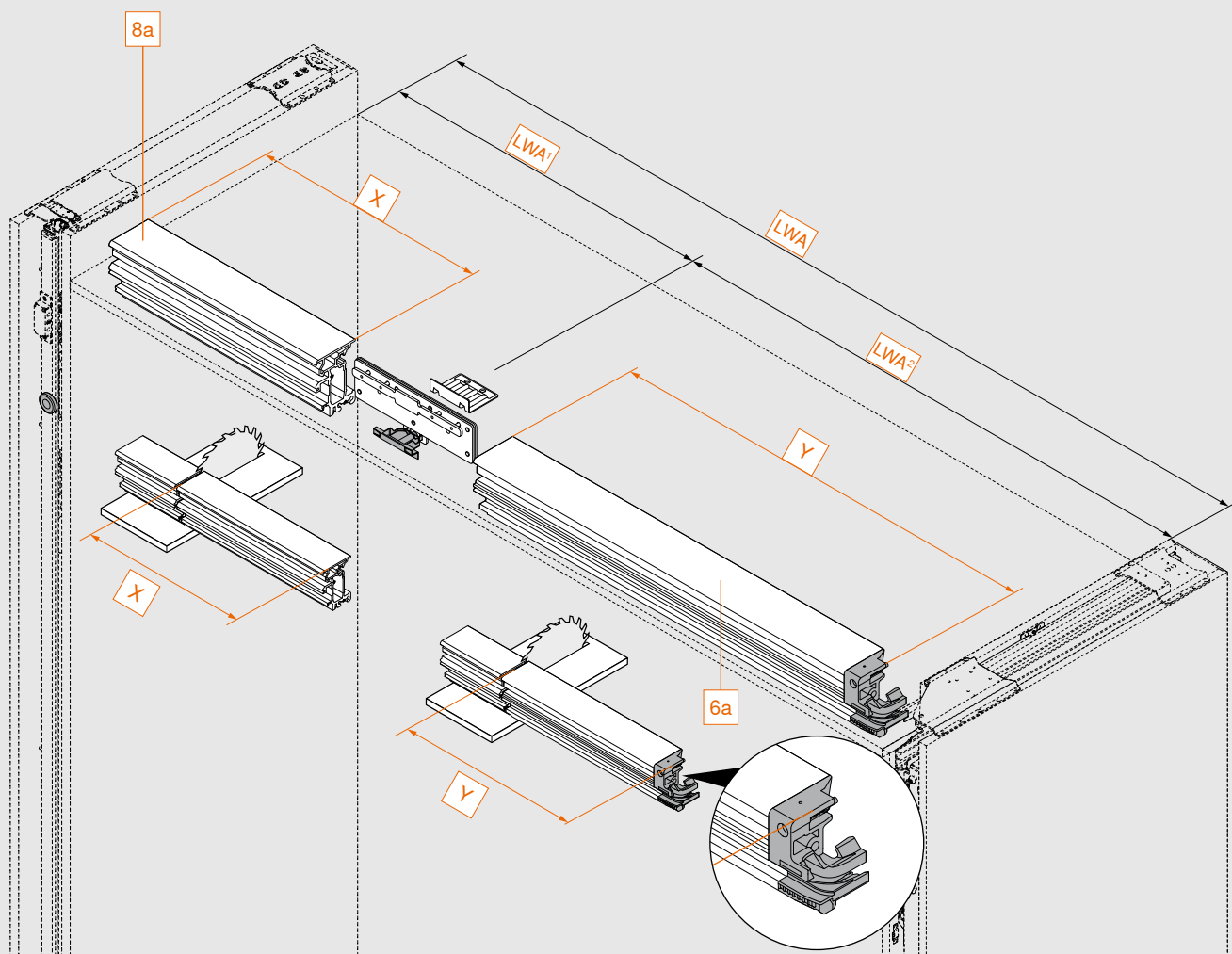
Napomena

- Vodilice sustava pocket, TIP-ON jedinica sustava pocket i element za stabilizaciju vrata ne smiju se oštetiti prilikom skraćivanja.
- Vodilice sustava pocket, TIP-ON jedinicu sustava pocket i element za stabilizaciju vrata prije ugradnje je potrebno očistiti od prljavštine i srha.

Izračuni i obrada profila

REVEGO duo | Dvostruka vrata

Tračnice, produžetak tračnica



Primjena	X	Y
REVEGO duo	–	LWA – 12 mm
REVEGO uno + duo	LWA¹ – 58 mm	LWA² – 12 mm
REVEGO duo + duo	–	LWA² – 12 mm

LWA	Unutarnja širina korpusa u primjeni
LWA¹	Unutarnja širina korpusa u primjeni za jednostruka vrata
LWA²	Unutarnja širina korpusa u primjeni za dvostruka vrata
6a	Tračnica
8a	Proširenje tračnica