

REVEGO

Sustavi pocket za nove
prostorne koncepte

The Blum logo, consisting of a stylized upward-pointing arrow followed by the word "blum" in a lowercase, sans-serif font, with a registered trademark symbol (®) to its upper right. The logo is white and is set against an orange rectangular background.

blum[®]



Racionalna proizvodnja

Zahvaljujući jedinstvenoj izvedbi u obliku sustava pocket s potpuno integriranim integriranim okovima, sustav REVEGO već sadrži sve potrebne komponente. Možete jednostavno prethodno montirati sustave pocket u svojoj radionici, te ih pažljivo zapakirane dostaviti krajnjem kupcu. Na taj se način olakšava montaža na licu mjesta i dodatno povećava učinkovitost.



Brzo sastavljanje na licu mjesta

Završna montaža na mjestu ugradnje jednostavna je: postavite, poravnajte i pričvrstite sustave pocket, instalirajte vrata i tračnice, namjestite izgled bočnog razmaka – i gotovo! Mogućnosti trodimenzionalnog namještanjala lako su dostupne i prilagođene korisniku. Demontaža okova i u ugrađenom je namještaju vrlo jednostavna zahvaljujući integriranom servisnom sučelju.



Jednostavno planiranje

Fiksne širine sustava pocket od 100 mm kod jednostrukih vrata REVEGO uno i od 150 mm kod dvostrukih vrata REVEGO duo omogućuju slobodno oblikovanje namještaja oko sustava pocket. Primjene s jednostrukim i dvostrukim vratima moguće je individualno međusobno kombinirati.



Pregled sustava REVEGO

- Brz i transparentan dizajn zahvaljujući prethodnoj montaži dijelova okova
- Jedinstvena izvedba u obliku sustava pocket omogućava potpuno integrirane okove
- Jednostavno planiranje zahvaljujući definiranim širinama sustava pocket
- Udobno i emocionalno kretanje
- Individualne mogućnosti oblikovanja kombinacijom sustava REVEGO uno (1) i REVEGO duo (2)
- Fleksibilno prilagođavanje odgovarajućoj situaciji zahvaljujući različitim nazivnim duljinama
- Lako otvaranje i zatvaranje bez ručke s pomoću integrirane tehnologije kretanja TIP-ON
- Moguća izvedba s konstrukcijom baze i bez nje
- Precizne i lako dostupne mogućnosti trodimenzionalnog namještanja
- Fronte s punim otvaranjem u zatvorenom položaju potpuno prekrivaju sustav pocket i pridonose savršenom izgledu bočnog razmaka
- Sustave pocket moguće je primijeniti u svim stambenim prostorima
- Jednostavna demontaža okova i u ugrađenom namještaju zahvaljujući integriranom servisnom sučelju

Pregled primjena i napomene za planiranje
REVEGO duo
Dvostruka vrata desno ili lijevo


Stranica 12

- Broj fronti: 2
- Ugradbena širina od 900 do 1500 mm
- Unutarnja širina korpusa u primjeni do 1350 mm
- Širina fronte od 442 do 748 mm

REVEGO uno
Jednostruka vrata desno ili lijevo


Stranica 22

- Broj fronti: 1
- Ugradbena širina od 450 do 900 mm
- Unutarnja širina korpusa u primjeni do 800 mm
- Širina fronte od 442 do 898 mm

REVEGO uno + duo
Kombinacija jednostrukih i dvostrukih vrata


Stranica 30

- Broj fronti: 3
- Ugradbena širina od 1350 do 2400 mm
- Unutarnja širina korpusa u primjeni do 2150 mm
- Širina fronte od 442 do 748 mm ili od 442 do 898 mm

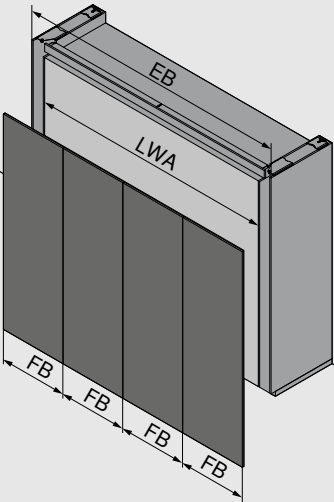
REVEGO duo + duo
Kombinacija dviju dvostrukih vrata


Stranica 46

- Broj fronti: 4
- Ugradbena širina od 1800 do 3000 mm
- Unutarnja širina korpusa u primjeni do 2700 mm
- Širina fronte od 442 do 748 mm

Pristup planiranju i odabir proizvoda

Samostojeća ugradnja

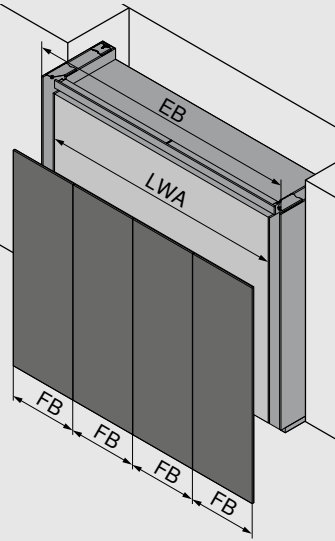


EB	Ugradbena širina
LWA	Unutarnja širina korpusa u primjeni
FB	Širina fronte

Pristup planiranju iznutra prema van s fokusom na širinu korpusa odn. konstrukciju unutar primjene. Mogući broj fronti, širine fronti, a time i glavna primjena određuju se na temelju korpusa koji treba skriti. U sljedećem koraku mogu se izračunati dimenzije za ugradnju i odgovarajući dijelovi okova.

1. Koju širinu korpusa treba skriti u primjeni? Širina korpusa u primjeni odgovara unutarnjoj širini korpusa.
2. Odredite mogući broj i širinu fronti na temelju unutarnje širine korpusa. Iz toga proizlazi vrsta primjene i njena ugradbena širina.
3. Na stranicama za planiranje određenih primjena od sada je moguće definirati dimenzije sustava pocket i stršenje fronte te odabrati dodatne okove.

Ugradnja u udubljenje



EB	Ugradbena širina
LWA	Unutarnja širina korpusa u primjeni
FB	Širina fronte

Pristup planiranju izvana prema unutra s fiksnom ugradbenom širinom ukupne primjene. Ugradbena širina određuje prostor koji stoji na raspolaganju, a na temelju nje određuje se broj fronti, širina fronti, a time i prvenstven odabir primjene. U sljedećem koraku mogu se izračunati odgovarajući dijelovi okova i dimenzije korpusa unutar primjene.

1. Koja je širina udubljenja na raspolaganju za primjenu? Širina udubljenja odgovara ugradbenoj širini za primjenu.
2. Odredite mogući broj i širinu fronti na temelju ugradbene širine. Iz toga proizlazi vrsta primjene.
3. Na stranicama za planiranje određenih primjena od sada je moguće odrediti dimenzije sustava pocket, stršenje fronte i unutarnje dimenzije korpusa u primjeni te odabrati dodatne okove.


BLUM REVEGO uno

- okov za 1 frontu
- ugradbene širine 450 - 900 mm
- svjetla širina u primjeni do 800 mm
- širina fronte 444 - 898 mm

Potrebne komponente:

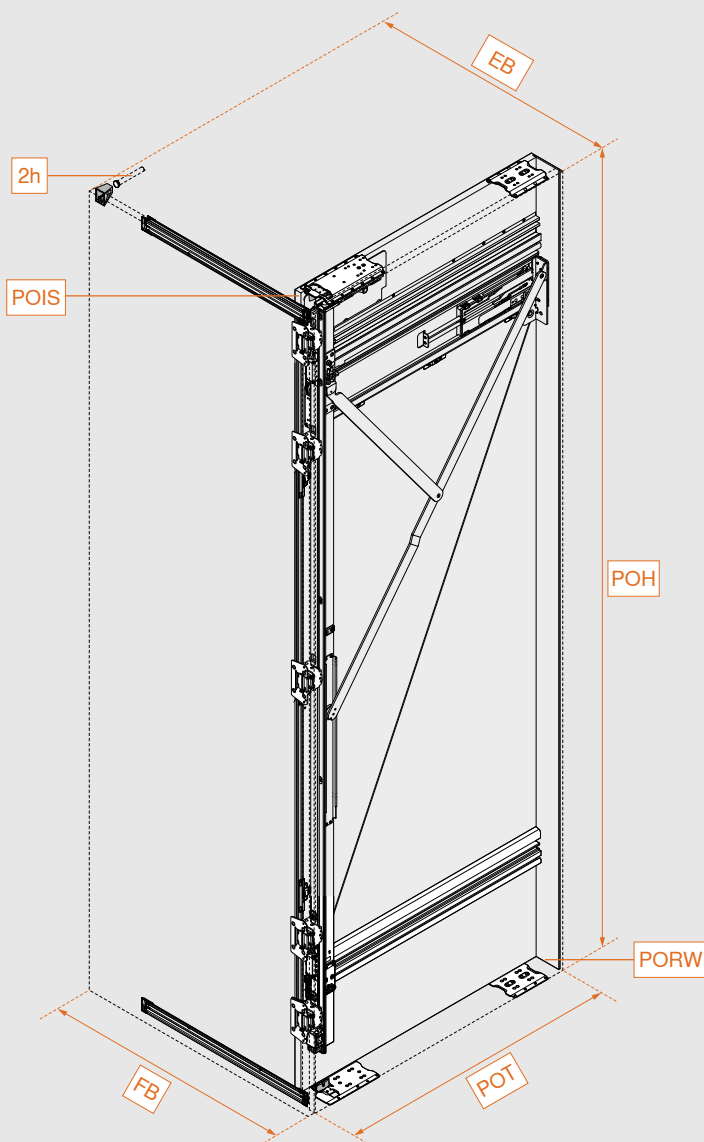
- REVEGO uno Pocket sustav vodilica-set
- REVEGO uno nosač spojnica-set
- REVEGO uno Pocket veznici-set
- REVEGO uno zaštita od dodirivanja

Opcione komponente:

- REVEGO uno adapter za isključ. elekt. aparata



Pozicija za ugradnju	Jednostruka vrata desno ili lijevo (mm)		
	Širina	Visina	Dubina
Ugradne dimenzije	450 – 900	1820 – 3012	575 – 1000
Unutarnje dimenzije korpusa u primjeni	Širina	Visina	Dubina
	do 800	do 2999	519 – 944
Dimenzije sustava pocket	Širina	Visina	Dubina
	100	1807 – 2999	554 – 979
Dimenzije fronte	Širina	Visina	Debljina
	442 – 898	1800 – 2980	18 – 26
Težina fronte	35 kg po fronti		

Pregled


EB	Ugradbena širina
FB	Širina fronte
POH	Visina sustava pocket
POIS	Unutarnja strana sustava pocket
PORW	Stražnja strana sustava pocket
POT	Dubina sustava pocket
2h	Mehanizam TIP-ON uklj. prihvatnu pločicu



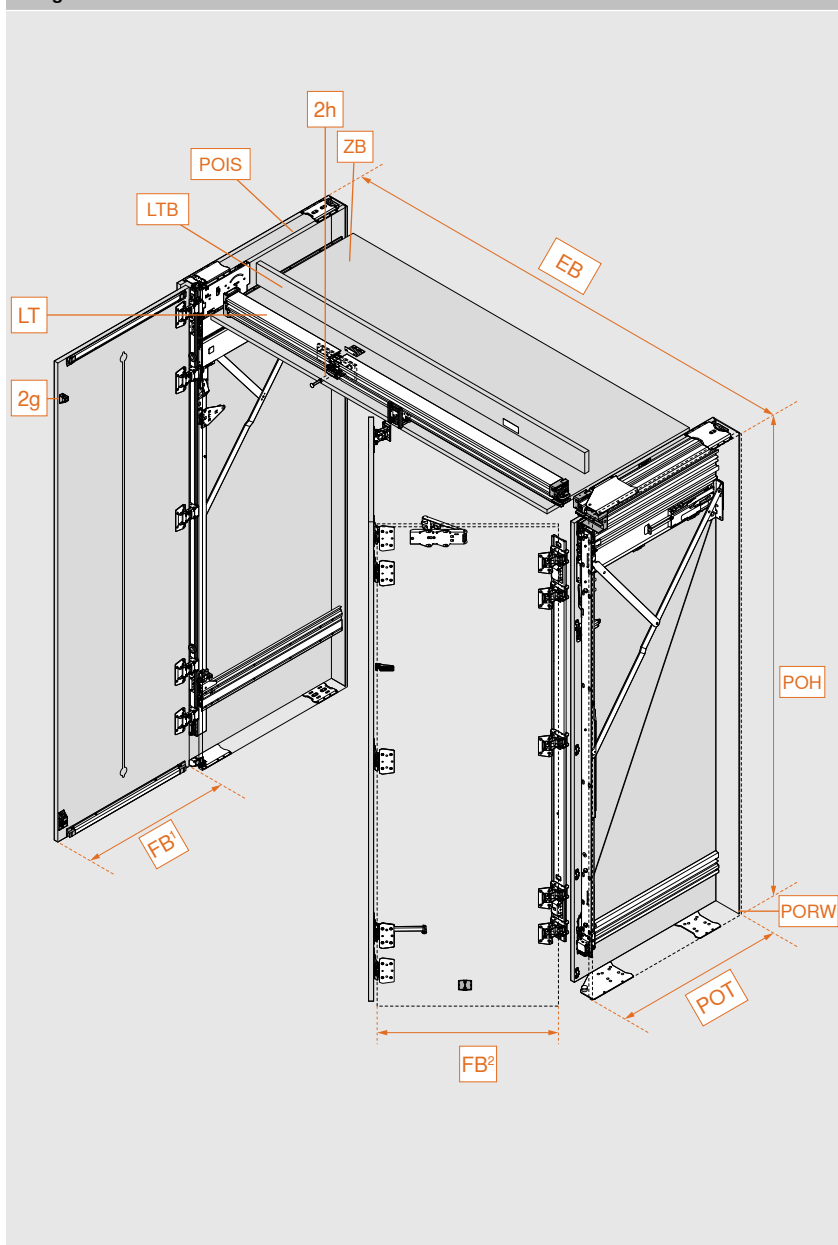
Olakšan odabir okova


 Konfigurator proizvoda
www.blum.com/rev1pc

 Montaža i namještanje
www.blum.com/rev1md


BLUM REVEGO uno


Pozicija za ugradnju	Kombinacija jednostrukih vrata desno ili lijevo + dvostrukih vrata desno ili lijevo (mm)		
	Širina	Visina	Dubina
Ugradne dimenzije	1350 – 2400	1820 – 3012	575 – 1000
Unutarnje dimenzije korpusa u primjeni	Širina do 2150	Visina do 2884	Dubina 484 – 909
Dimenzije sustava pocket	Širina 100 / 150	Visina 1807 – 2999	Dubina 554 – 979
Dimenzije fronte	Širina 442 – 898/748	Visina 1800 – 2980	Debljina 18 – 26
Težina fronte	35 kg po fronti		

Pregled


EB	Ugradbena širina
FB¹	Širina fronte jednostrukih vrata
FB²	Širina fronte dvostrukih vrata
LTB	Pokrov tračnice
POIS	Unutarnja strana sustava pocket
PORW	Stražnja strana sustava pocket
LT	Tračnica
POH	Visina sustava pocket
POT	Dubina sustava pocket
ZB	Medudno
2g	TIP-ON razmaknica
2h	Mehanizam TIP-ON uklj. prihvatnu pločicu


Olakšan odabir okova

Konfigurator proizvoda

Montaža i namještanje


BLUM REVEGO uno/duo

- okov za 1 frontu + duplu frontu kombinirano
- ugradbene širine 1350 - 2400 mm
- svijetla širina u primjeni do 2150 mm
- širina fronte 444 - 898/748 mm

Potrebne komponente:

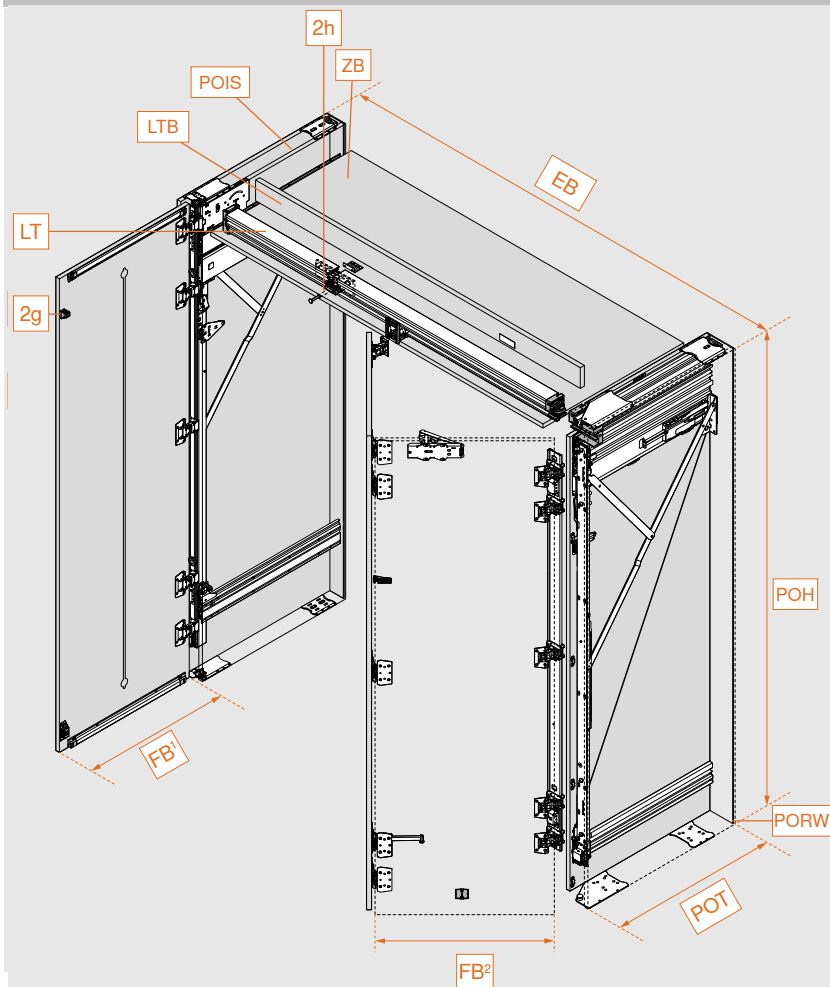
- REVEGO uno Pocket sustav vodilica-set
- REVEGO uno nosač spojnica-sSet
- REVEGO uno nosač spojnica-set
- REVEGO duo Pocket sustav vodilica-set
- REVEGO duo nosač spojnica-set
- REVEGO duo Pocket veznici-set
- REVEGO uno/duo montažni set
- REVEGO duo podupirač vrata
- REVEGO uno zaštita od dodirivanja
- REVEGO duo zaštita od dodirivanja

Opcione komponente:

- REVEGO uno adapter za isključ. elekt. aparata
- REVEGO duo adapter za isključ. elekt. aparata



Pozicija za ugradnju	Kombinacija jednostrukih vrata desno ili lijevo + dvostrukih vrata desno ili lijevo (mm)		
	Širina	Visina	Dubina
Ugradne dimenzije	1350 – 2400	1820 – 3012	575 – 1000
Unutarnje dimenzije korpusa u primjeni	Širina do 2150	Visina do 2884	Dubina 484 – 909
Dimenzije sustava pocket	Širina 100 / 150	Visina 1807 – 2999	Dubina 554 – 979
Dimenzije fronte	Širina 442 – 898/748	Visina 1800 – 2980	Debljina 18 – 26
Težina fronte	35 kg po fronti		

Pregled


EB	Ugradbena širina
FB ¹	Širina fronte jednostrukih vrata
FB ²	Širina fronte dvostrukih vrata
LTB	Pokrov tračnice
POIS	Unutarnja strana sustava pocket
PORW	Stražnja strana sustava pocket
LT	Tračnica
POH	Visina sustava pocket
POT	Dubina sustava pocket
ZB	Međudno
2g	TIP-ON razmaknica
2h	Mehanizam TIP-ON uklj. prihvatnu pločicu



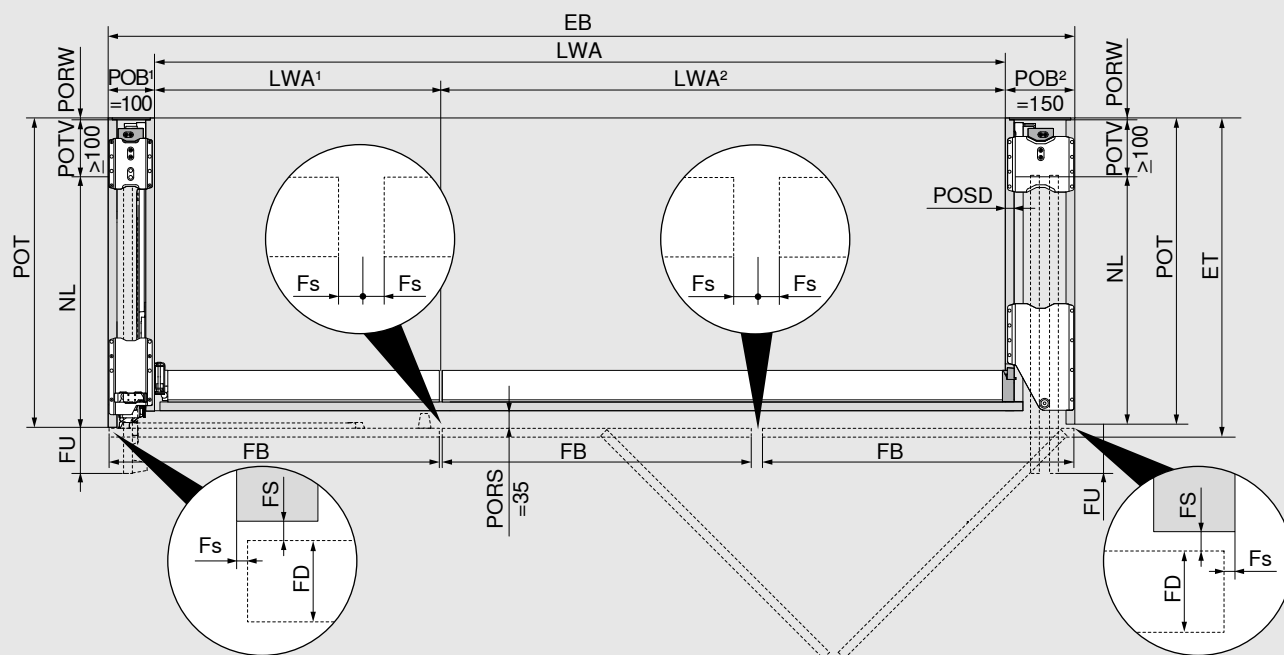
Olakšan odabir okova



Konfigurator proizvoda



Montaža i namještanje

Planiranje

Ugradbena širina / unutarnja širina korpusa u primjeni
 $EB = LWA^1 + LWA^2 + POB^1 (100 \text{ mm}) + POB^2 (150 \text{ mm})$
Širina fronte / stršenje fronte

 Dvostruka vrata: $FB = (LWA^2 + POB^2) : 2$ (fronte) – $2 \times Fs$ (1,0 – 4,0 mm)

 Jednostruka vrata: $FB = LWA^1 + POB^1 - 2 \times Fs$ (1,0 – 4,0 mm)

Maks. NL = FB + 8 mm

 $FU = FB - NL + 15 \text{ mm}$
 (Min. FU = 7 mm)

Ugradbena dubina / dubina sustava pocket
 $ET = POT + FS (2 \text{ mm}) + FD$
 $FD = 18 - 26 \text{ mm}$

 Min. POT = NL + POTV ($\geq 100 \text{ mm}$) + PORW ($\geq 4 \text{ mm}$), maks. POT = 1000 mm

 $POSD = 15 - 19 \text{ mm}$
Napomena

- FU ovisi o debljini stranice sustava pocket, razmacima i tolerancijama
- Kako bi omogućile optimalnu funkciju, fronte stoje lagano nagnuto u sustavu pocket
- Zbog stabilnosti potrebno je ugraditi unutarnju konstrukciju (donje ormare)
- Kod debljina fronte (FD) većih od 23 mm razmak bočno (Fs), polumjer fronte izvana i unutarnji polumjer vanjske strane sustava pocket trebaju iznositi minimalno 3 mm
- Maksimalna širina za planiranje unutarnje konstrukcije određuje se na temelju unutarnje širine korpusa u primjeni

EB	Ugradbena širina
ET	Ugradbena dubina
Fs	Razmak bočno
FB	Širina fronte
FD	Debljina fronte
FS	Razmak letve
FU	Stršenje fronte
LWA	Unutarnja širina korpusa u primjeni
LWA ¹	Unutarnja širina korpusa u primjeni za jednostruka vrata
LWA ²	Unutarnja širina korpusa u primjeni za dvostruka vrata
NL	Nazivna duljina
POB ¹	Širina sustava pocket za jednostruka vrata
POB ²	Širina sustava pocket za dvostruka vrata
POT	Dubina sustava pocket
PORS	Skraćenje sustava pocket
PORW	Stražnja strana sustava pocket
POSD	Debljina stranice sustava pocket
POTV	Gubitak dubine sustava pocket


BLUM REVEGO duo

- okov za dupla vrata
- ugradbene širine 900 - 1500 mm
- svijetla širina u primjeni do 1350 mm
- širina fronte 444 - 748 mm

Potrebne komponente:

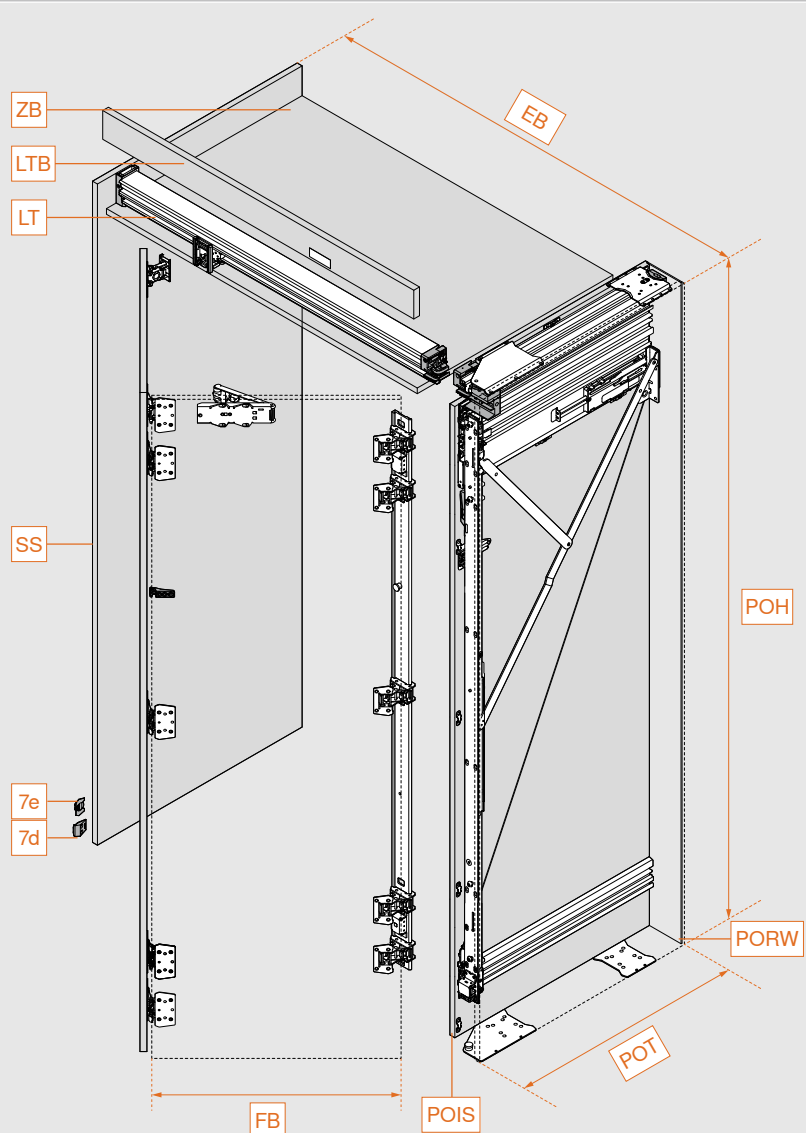
- REVEGO duo Pocket sustav vodilica-set
- REVEGO duo nosač spojnica-set
- REVEGO duo Pocket veznici-set
- REVEGO duo dugi nosač-set
- REVEGO duo montažni set
- REVEGO duo zaštita od dodirivanja

Opcione komponente:

- REVEGO duo adapter za isključ. elekt. aparata



Pozicija za ugradnju	Dvostruka vrata desno ili lijevo (mm)		
	Širina	Visina	Dubina
Ugradne dimenzije	900 – 1500	1820 – 3012	575 – 1000
Unutarnje dimenzije korpusa u primjeni	Širina do 1350	Visina do 2884	Dubina 484 – 909
Dimenzije sustava pocket	Širina 150	Visina 1807 – 2999	Dubina 554 – 979
	Širina 442 – 748	Visina 1800 – 2980	Debljina 18 – 26
Težina fronte	35 kg po fronti		

Pregled


EB	Ugradbena širina
FB	Širina fronte
LT	Tračnica
LTB	Pokrov tračnice
POH	Visina sustava pocket
POIS	Unutarnja strana sustava pocket
PORW	Stražnja strana sustava pocket
POT	Dubina sustava pocket
SS	Opcionalna stranica za postavljanje
ZB	Međudno
7d	Podupirač vrata prema stranici za postavljanje
7e	Podupirač vrata prema završnoj stranici/stranici korpusa



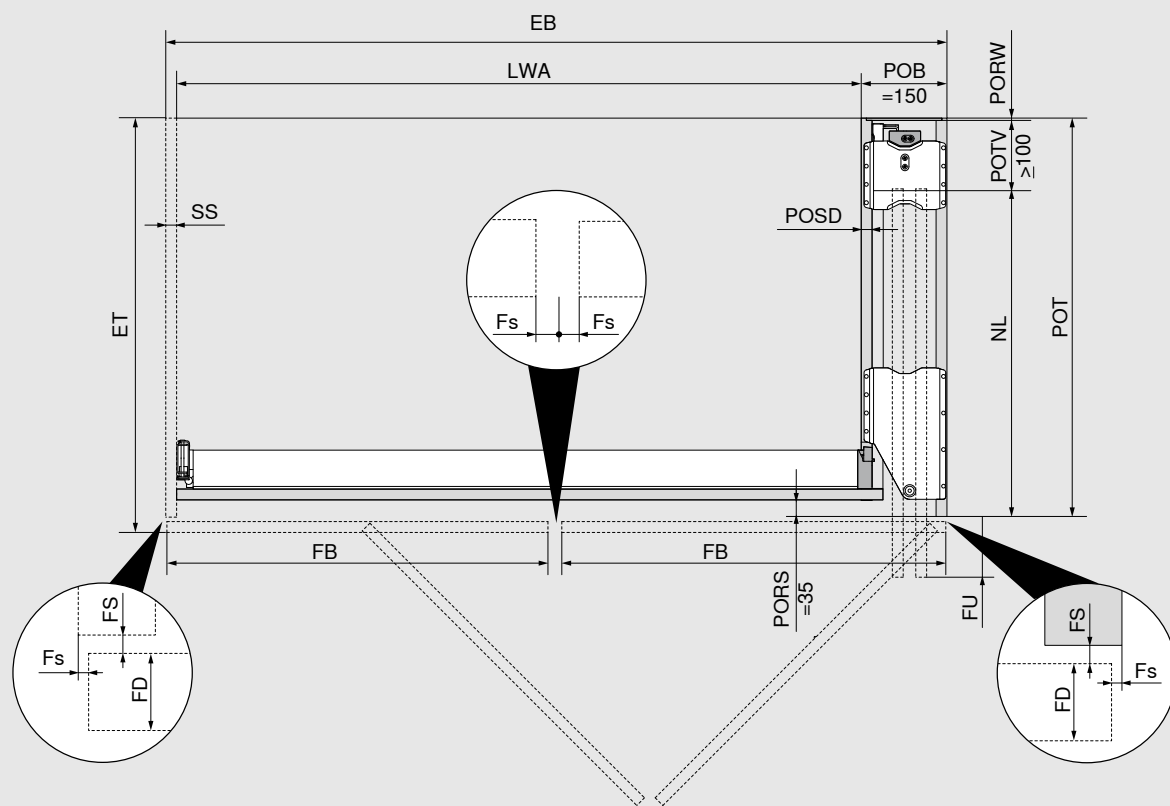
Olakšan odabir okova



Konfigurator proizvoda



Montaža i namještanje

Planiranje

Ugradbena širina / unutarnja širina korpusa u primjeni

Bez stranice za postavljanje: $EB = LWA + POB (150 \text{ mm})$

Sa stranicom za postavljanje: $EB = LWA + POB (150 \text{ mm}) + SS$

Širina fronte / strženje fronte

$FB = EB : 2 (\text{broj fronti}) - 2 \times Fs (1,0 - 4,0 \text{ mm})$

Maks. $NL = FB + 8 \text{ mm}$

$FU = FB - NL + 15 \text{ mm}$
(Min. $FU = 7 \text{ mm}$)

Ugradbena dubina / dubina sustava pocket

$ET = POT + FS (2 \text{ mm}) + FD$

$FD = 18 - 26 \text{ mm}$

Min. $POT = NL + POTV (\geq 100 \text{ mm}) + PORW (\geq 4 \text{ mm})$, maks. $POT = 979 \text{ mm}$

$POSD = 15 - 19 \text{ mm}$

Napomena

- FU ovisi o debljini stranice sustava pocket, razmacima i tolerancijama.
- Kako bi omogućile optimalnu funkciju, fronte stoje lagano nagnuto u sustavu pocket.
- Kod debljina fronte (FD) većih od 23 mm razmak bočno (Fs), polumjer fronte izvana i unutarnji polumjer vanjske strane sustava pocket trebaju iznositi minimalno 3 mm.
- Maksimalna širina za planiranje unutarnje konstrukcije određuje se na temelju unutarnje širine korpusa u primjeni.

EB	Ugradbena širina
ET	Ugradbena dubina
Fs	Razmak bočno
FB	Širina fronte
FD	Debljina fronte
FS	Razmak letve
FU	Strženje fronte
LWA	Unutarnja širina korpusa u primjeni
NL	Nazivna duljina
POB	Širina sustava pocket
POT	Dubina sustava pocket
PORS	Skraćenje sustava pocket
PORW	Stražnja strana sustava pocket
POSD	Debljina stranice sustava pocket
POTV	Gubitak dubine sustava pocket
SS	Stranica za postavljanje (opcionalno)


BLUM REVEGO duo/duo

- okov za dvoja duplu frontu kombinirano
- ugradbene širine 1800 - 3000 mm
- svjetla širina u primjeni do 2700 mm
- širina fronte 444 - 748 mm

Potrebne komponente:

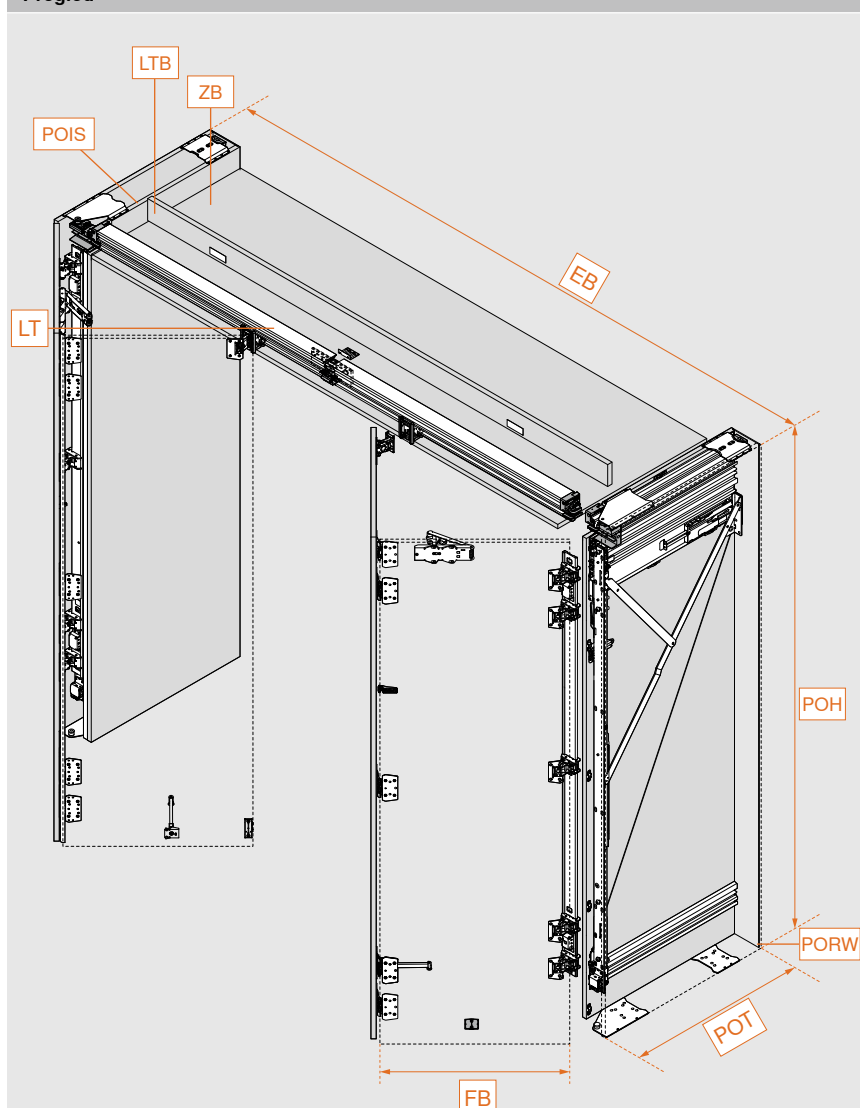
- REVEGO duo Pocket sustav vodilica-set
- REVEGO duo nosač spojnica-set
- REVEGO duo Pocket veznik-set
- REVEGO duo uzdužni nosač-set
- REVEGO duo/duo montažni set
- REVEGO duo podupirač vrata
- REVEGO duo zaštita od dodirivanja

Opcione komponente:

- REVEGO duo adapter za isključ. elekt. aparata



Pozicija za ugradnju	Dvostruka vrata desno + dvostruka vrata lijevo (mm)		
	Širina	Visina	Dubina
Ugradne dimenzije	1800 – 3000	1820 – 3012	575 – 1000
Unutarne dimenzije korpusa u primjeni	Širina do 2700	Visina do 2884	Dubina 484 – 909
Dimenzije sustava pocket	Širina 150	Visina 1807 – 2999	Dubina 554 – 979
Dimenzije fronte	Širina 442 – 748	Visina 1800 – 2980	Debljina 18 – 26
Težina fronte	35 kg po fronti		

Pregled


EB	Ugradbena širina
FB	Širina fronte
LT	Tračnica
LTB	Pokrov tračnice
POH	Visina sustava pocket
POT	Dubina sustava pocket
POIS	Unutarnja strana sustava pocket
PORW	Stražnja strana sustava pocket
ZB	Međudno



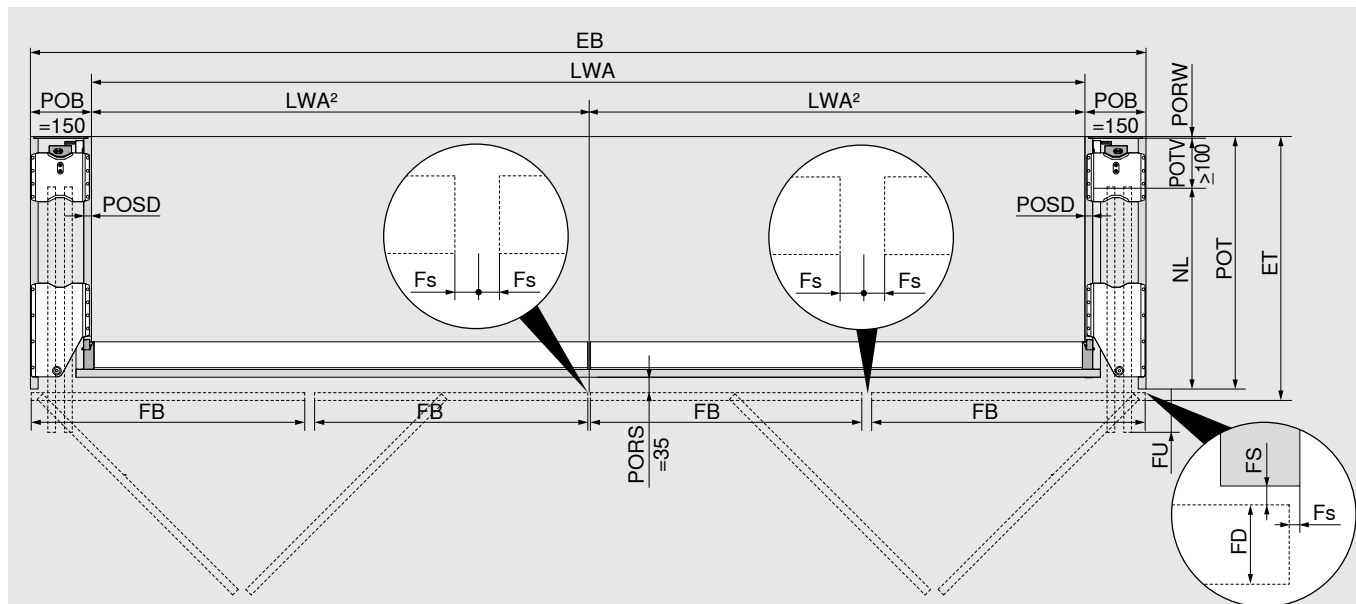
Olakšan odabir okova



Konfigurator proizvoda



Montaža i namještanje

Planiranje

Ugradbena širina / unutarnja širina korpusa u primjeni

$$EB = 2 \times LWA^2 + 2 \times POB (150 + 150 \text{ mm})$$

Širina fronte / stršenje fronte

$$FB = EB : 4 (\text{fronte}) - 2 \times Fs (1,0 - 4,0 \text{ mm})$$

$$\text{Maks. NL} = FB + 8 \text{ mm}$$

$$FU = FB - NL + 15 \text{ mm}$$

(Min. FU = 7 mm)

Ugradbena dubina / dubina sustava pocket

$$ET = POT + FS (2 \text{ mm}) + FD$$

$$FD = 18 - 26 \text{ mm}$$

$$\text{Min. POT} = NL + POTV (\geq 100 \text{ mm}) + PORW (\geq 4 \text{ mm}), \text{ maks. POT} = 979 \text{ mm}$$

$$POSD = 15 - 19 \text{ mm}$$

Napomena

- FU ovisi o debljini stranice sustava pocket, razmacima i tolerancijama
- Kako bi omogućile optimalnu funkciju, fronte stoje lagano nagnuto u sustavu pocket
- Kod debljina fronte (FD) većih od 23 mm razmak bočno (Fs), polumjer fronte izvana i unutarnji polumjer vanjske strane sustava pocket trebaju iznositi minimalno 3 mm
- Maksimalna širina za planiranje unutarnje konstrukcije određuje se na temelju unutarnje širine korpusa u primjeni

EB	Ugradbena širina
ET	Ugradbena dubina
Fs	Razmak bočno
FB	Širina fronte
FD	Debljina fronte
FS	Razmak letve
FU	Stršenje fronte
LWA	Unutarnja širina korpusa u primjeni
LWA ²	Unutarnja širina korpusa u primjeni za dvostruka vrata
NL	Nazivna duljina
POB	Širina sustava pocket
POT	Dubina sustava pocket
PORS	Skraćenje sustava pocket
PORW	Stražnja strana sustava pocket
POSD	Debljina stranice sustava pocket
POTV	Gubitak dubine sustava pocket