

# GEBRAUCHSANWEISUNG

LINIENLASER PLANO 3D GREEN



# GEBRAUCHSANWEISUNG PLANO 3D GREEN

## ZU DIESER ANLEITUNG

Herzlichen Glückwunsch zum Kauf Ihres neuen Solaflex PLANO 3D green. Sie haben ein Solaflex-Messgerät erworben, das Ihre Arbeit einfacher, präziser und schneller macht.

Um den vollen Funktionsumfang dieses Messgerätes zu nutzen und um eine sichere Bedienung zu gewährleisten, beachten Sie bitte folgende Hinweise:

- Lesen Sie diese Gebrauchsanweisung, bevor Sie das Gerät in Betrieb nehmen.
- Bewahren Sie die Gebrauchsanweisung immer beim Gerät auf.
- Geben Sie dieses Gerät nur mit Gebrauchsanweisung an andere Personen weiter.
- Machen Sie die angebrachten Warnschilder niemals unkenntlich.





# INHALTSVERZEICHNIS

1. Allgemeine Hinweise	4
2. Beschreibung	5
3. Technische Daten	6
4. Sicherheitshinweise	7
5. Lasersicherheit/-Klassifizierung	11
6. Inbetriebnahme	12
7. Bedienung	13
8. Überprüfung der Genauigkeit	15
9. Wartung, Lagerung und Transport	17
10. Fehlersuche	18
11. Entsorgung	18
12. Herstellergarantie	19
13. CE Konformitätserklärung	20



# 1. ALLGEMEINE HINWEISE

## 1.1 SIGNALWORTE UND IHRE BEDEUTUNG

### GEFAHR

Für eine unmittelbar drohende Gefahr, die zu schweren Körperverletzungen oder zum Tod führt.

### WARNUNG

Für eine möglicherweise gefährliche Situation, die zu schweren Körperverletzungen oder zum Tod führt.

### VORSICHT

Für eine möglicherweise gefährliche Situation, die zu leichten Körperverletzungen oder zu Sachschaden führen könnte.

### HINWEIS

Für Anwendungshinweise oder andere nützliche Informationen

## 1.2 PIKTOGRAMME UND WEITERE HINWEISE

### 1.2.1 WARNZEICHEN



Warnung vor allgemeiner Gefahr

### 1.2.2 SYMBOLE



Vor Benutzung Gebrauchsanweisung lesen



Batterien und Geräte dürfen nicht über den Hausmüll entsorgt werden



Nicht in den Laserstrahl blicken!



Batterien nicht ins Feuer werfen



Gerät der Laserklasse 2



Batterien nicht über 60 °C erwärmen



Warnschild auf Verpackungen mit Li-Ion Akkus



## 2. BESCHREIBUNG

### 2.1 GERÄTEBAUTEILE, ANZEIGE- UND BEDIENUNGSELEMENT

1. Austrittsöffnung Laserstrahlung
2. Ein-/Ausschalter, Transportsperre
3. Stativaufnahme 1/4" & 5/8"
4. Batteriefachdeckel



### 2.2 BESTIMMUNGSGEMÄSSE VERWENDUNG

Das Gerät ist zum Messen von Distanzen ausgelegt. Auf der Anzeige sind der Messwert, die Einstellung sowie der Gerätestatus ersichtlich.

Ein ausgesendeter Laserstrahl wird an einer reflektierenden Fläche zurück an den Laser-Entfernungsmesser gesendet. Dadurch kann die Entfernung ermittelt werden. Die Reichweite ist abhängig vom Modell des Laser-Entfernungsmessgerätes, vom Reflexionsvermögen und der Oberflächenbeschaffenheit der reflektierenden Fläche.



## 3. TECHNISCHE DATEN

### 3.1 LINIENLASER PLANO 3D GREEN

Arbeitsbereich	
-Laserlinien	r = 30 m*
-Empfänger	r = 80 m*
Max. Messtoleranz	
-Laserlinien	± 3 mm**
Schutzart	IP54
Nivellierbereich (typisch)	± 3°
Nivellierzeit (typisch)	≤ 5 s
Stromversorgung	2 x 3.6 V Li-Ion Akku (3450 mAh)
Betriebsdauer (bei 20 °C)	8 h (alle Dioden)
zulässig Temperaturen	
Betriebstemperatur	-10°C bis +50 °C
Lagertemperatur	-20°C bis +60 °C
Laserdioden Linien / Punkte	505 - 520 nm < 1 mW
Laserklasse	2, DIN EN 60825-1 : 2014
Stativ-Aufnahme	1/4" & 5/8"
Gewicht ohne Akku	720 g
Dimension (L x B x H)	150 x 95 x 125 mm

\*... je nach Umgebungsbedingungen am Arbeitsplatz.

Änderungen (Skizzen, Beschreibungen und technische Daten) vorbehalten.



## 4. SICHERHEITSHINWEISE

### 4.1 VERANTWORTUNGSBEREICH

#### 4.1.1 HERSTELLER

Solaflex ist verantwortlich für die sicherheitstechnisch einwandfreie Lieferung des Produktes inklusive Gebrauchsanweisung und Originalzubehör.

#### 4.1.2 BETREIBER

Der Betreiber ist verantwortlich für die bestimmungsgemäße Verwendung des Produktes, den Einsatz seiner Mitarbeiter, deren Instruktion und die Betriebssicherheit des Produktes.

- Er versteht die Schutzinformation auf dem Produkt und die Instruktionen in der Gebrauchsanweisung.
- Er beachtet die ortsüblichen, betrieblichen Sicherheits- und Unfallverhütungsvorschriften bzw. Arbeitnehmerschutzgesetze und Verordnungen.
- Er benachrichtigt Solaflex umgehend, wenn am Produkt und bei dessen Anwendung Sicherheitsmängel auftreten.
- Er sorgt dafür, dass das Produkt bei Mängeln nicht weiter betrieben wird und führt es einer fachgerechten Instandsetzung zu.

### 4.2 SACHWIDRIGE VERWENDUNG

- Verwendung des Gerätes und des Zubehörs ohne Instruktion.
- Benutzung von Zubehör oder Zusatzgeräten Dritter.
- Verwendung außerhalb der Einsatzgrenzen (siehe Kap. 3/Technische Daten).
- Verwendung unter extremen Temperaturschwankungen ohne ausreichende Akklimatisierung.
- Unwirksam machen von Sicherheitseinrichtungen und Entfernen von Hinweis- und Warnschildern.
- Nicht autorisiertes Öffnen des Gerätes.
- Durchführung von Umbauten oder Veränderungen am Gerät oder am Zubehör.
- Absichtliche Blendung Dritter.
- Ungenügende Absicherung des Einsatzortes.

### 4.3 EINSATZGRENZEN

Der PLANO 3D GREEN ist für den Einsatz in dauernd für Menschen bewohnbarer Atmosphäre geeignet.

- Das Produkt nicht in explosionsgefährdeter oder aggressiver Umgebung einsetzen.
- Lokale Sicherheitsbehörden und Sicherheitsverantwortliche kontaktieren, bevor in Gefährdeter Umgebung, in der Nähe von elektrischen Anlagen oder in ähnlichen Situationen gearbeitet wird.

## 4.4 GEBRAUCHSGEFAHREN

### 4.4.1 ALLGEMEIN



#### WARNUNG

Fehlende oder unvollständige Instruktionen können zu unsachgemäßer oder sachwidriger Verwendung führen. Dadurch können Unfälle mit schweren Personen-, Sach-, Vermögens- und Umweltschäden entstehen.

- Sicherheitshinweise des Herstellers und Weisungen des Betreibers befolgen.
- Gerät und Zubehör vor dem Zugriff von Kindern schützen.



#### WARNUNG

Blendung durch Laserstrahlung kann indirekt zu schwerwiegenden Unfällen führen, besonders bei Personen, die ein Fahrzeug lenken oder eine Maschine bedienen. Nicht in den Laserstrahl blicken.

- Den Laserstrahl bzw. die Laserebene nicht auf Augenhöhe einrichten oder auf Personen zielen.



#### VORSICHT

Sturz, längere Lagerung, Transport oder andere mechanische Einwirkungen können zu fehlerhaften Messergebnissen führen. Gerät vor Benutzung auf Beschädigungen prüfen. Beschädigte Geräte nicht benutzen.

- Reparatur ausschließlich durch Solaflex durchführen lassen.
- Vor Benutzung die Genauigkeit des Gerätes überprüfen (siehe Kap. 8/Überprüfung der Genauigkeit).

### 4.4.2 LADEGERÄT / BATTERIEN / AKKU



#### GEFAHR

Lebensgefahr durch Stromschlag!

- Li-Ion Ladegerät und Ladestation niemals öffnen.
- Li-Ion Ladegerät und Ladestation ausschließlich in trockener Umgebung benutzen und nicht mit Flüssigkeiten in Berührung bringen.



#### GEFAHR

Starke mechanische Einwirkungen können zum Auslaufen, Brand oder zur Explosion von Batterien und Akkus führen oder es können toxische Stoffe freigesetzt werden.

- Batterien und Akkus nicht öffnen und keinen mechanischen Belastungen aussetzen.
- Beschädigte Akkus, Ladegeräte und Ladestationen nicht benutzen.
- Reparatur ausschliesslich durch Solaflex durchführen lassen.





### WARNUNG

Hohe Umgebungstemperaturen und Eintauchen in Flüssigkeiten können zum Auslaufen, Brand oder zur Explosion von Batterien und Akkus führen oder es können toxische Stoffe freigesetzt werden.

- Batterien und Akkus beim Transport vor mechanischen Einwirkungen schützen.
- Li-Ion Akku nicht in der Sonne, auf Heizungen oder hinter Glasscheiben lagern.
- Batterien und Akkus nicht überhitzen und keinem Feuer aussetzen.
- Eindringen von Feuchtigkeit in Batterien und Akkus vermeiden.
- Beschädigte Batterien und Akkus nicht verwenden.  
Sachgemäß entsorgen (siehe Kap. 11/ Entsorgung).



### WARNUNG

Durch Kurzschluss oder sachwidrige Verwendung können Batterien überhitzen und es besteht Verletzungs- oder Brandgefahr.

- Batterien nicht in Taschen von Kleidungsstücken transportieren und aufbewahren.
- Batteriekontakte nicht mit Schmuck, Schlüssel oder anderen elektrisch leitenden Gegenständen in Berührung bringen.
- Batterien nicht aufladen.
- Batterien nicht durch Kurzschließen entladen.
- Batterien nicht im Gerät verlöten.
- Alte und neue Batterien nicht mischen und keine Batterien unterschiedlicher Hersteller oder mit unterschiedlicher Typenbezeichnung verwenden.



### WARNUNG

Bei der Verwendung von Ladegeräten anderer Hersteller können die Li-Ion Akkus beschädigt werden. Dies kann zu Brand- und Explosionsgefahr führen.

- Ausschließlich original Solaflex-Zubehör verwenden.



### WARNUNG

Bei unsachgemäßer Entsorgung können Sie sich und Dritte schwer verletzen sowie die Umwelt verschmutzen. Beim Verbrennen von Kunststoffteilen entstehen giftige Abgase, an denen Personen erkranken können. Batterien/Akkus können explodieren, wenn sie beschädigt oder stark erwärmt werden und dabei Vergiftungen, Verbrennungen, Verätzungen oder Umweltverschmutzungen verursachen. Bei leichtfertigem Entsorgen wird es unberechtigten Personen ermöglicht, das Produkt sachwidrig zu verwenden.

- Das Produkt darf nicht im Hausmüll entsorgt werden. Gerät und Zubehör sachgemäß entsorgen (siehe Kap. 11 / Entsorgung).
- Produkt jederzeit vor dem Zugriff unberechtigter Personen, vor allem Kindern, schützen.

## 4.5 ELEKTROMAGNETISCHE VERTRÄGLICHKEIT (EMV)

Als elektromagnetische Verträglichkeit bezeichnet man die Fähigkeit der Produkte, in einem Umfeld mit elektronischer Strahlung und elektrostatischer Entladung einwandfrei zu funktionieren, ohne elektromagnetische Störungen in anderen Geräten zu verursachen.

### 4.5.1 STÖRUNG ANDERER GERÄTE DURCH PLANO 3D GREEN

Obwohl die Produkte die strengen Anforderungen der einschlägigen Richtlinien und Normen erfüllen, kann Solaflex die Möglichkeit einer Störung anderer Geräte nicht restlos ausschließen (z.B. wenn Sie das Produkt in Kombination mit Fremdgeräten verwenden, wie z.B. Feldcomputer, PC, Funkgeräte, Mobiltelefone, diverse Kabel oder externe Batterien).

- ➔ Bei Verwendung von Computern und Funkgeräten auf die herstellereigenen Angaben über die elektromagnetische Verträglichkeit achten.
- ➔ Ausschließlich original Solaflex-Ausrüstung bzw. Zubehör verwenden.

### 4.5.2 STÖRUNG PLANO 3D GREEN DURCH ANDERE GERÄTE

Obwohl das Produkt die strengen Anforderungen der einschlägigen Richtlinien und Normen erfüllt, kann Solaflex die Möglichkeit nicht ganz ausschließen, dass intensive elektromagnetische Strahlung in unmittelbarer Nähe von Rundfunksendern, Funkprechgeräten, Diesel-Generatoren usw. die Messergebnisse verfälschen kann.

- ➔ Bei Messungen unter diesen Bedingungen Messergebnisse auf Plausibilität überprüfen



## 5. LASERSICHERHEIT/-KLASSIFIZIERUNG

Der PLANO 3D GREEN emittiert eine 360° horizontale Linie sowie zwei 360° vertikale Linien. Das Produkt entspricht der Laserklasse 2 gemäß DIN EN 60825-1:2014

### Laserklasse 2:

Bei Lasergeräten der Klasse 2 ist das Auge bei zufälligem, kurzzeitigem Hineinschauen durch den Lidschlussreflex und/oder durch Abwendungsreaktionen geschützt.



#### WARNUNG

Direkter Blick in den Laserstrahl mit optischen Hilfsmitteln (wie z.B. Ferngläser, Fernrohre) kann gefährlich sein.



#### VORSICHT

Der Blick in den Laserstrahl kann für das Auge gefährlich sein.

- Nicht in den Laserstrahl blicken.
- Laserstrahl nicht auf andere Personen richten.

### Beschilderung auf dem Gerät:



Position des Typenschildes siehe Umschlagseite.

- > Typenschild nicht entfernen!



## 6. INBETRIEBNAHME

### 6.1 BATTERIEN

1. Batteriefachdeckel öffnen.
2. Batterien polrichtig in den Adapter einsetzen.
3. Batteriefachdeckel schließen (hörbares Einrasten des Verschlusses).

Nur Batterien vom Typ 18650 3.6 V Li-Ion Akku (3450 mAh) verwenden!  
Wenn das Gerät über längere Zeit nicht verwendet wird, Batterien entnehmen.



#### HINWEIS

Die Intensität der Laserlinien kann je nach Batteriequalität variieren.





## 7. BEDIENUNG

### 7.1 PLANO 3D GREEN

#### 7.1.1 EIN-/AUSSCHALTEN

##### EIN

→ Ein-/Ausschalter, Transportsperre nach rechts (Schalterstellung ON) schieben, Pendeleinheit wird freigegeben. Das Gerät sendet drei 360° Linien aus den Austrittsöffnungen. Um die vertikalen sowie horizontalen 360° Linien ein bzw. auszuschalten die Tasten H und V betätigen. Das Instrument nivelliert sich im angegebenen Neigungsbereich automatisch (siehe Kap. 3 / Technische Daten).

##### AUS

→ Ein-/Ausschalter, Transportsperre nach links (Schalterstellung OFF) schieben, Pendeleinheit wird verriegelt, Laserlinie erlischt.



#### HINWEIS

Magnete können das Messgerät beeinflussen und zu falschen Ergebnissen führen.

Wenn die vertikale Laserlinie nicht senkrecht zur Wand bzw. zur Detektionsfläche projiziert wird, können Unebenheiten zu verfälschten Messergebnissen führen.

→ Darauf achten, dass die vertikale Linie senkrecht zur Wand bzw. zur Detektionsfläche projiziert wird.

Starke Temperaturschwankungen können zu fehlerhaften Messergebnissen führen.

→ Vor der Inbetriebnahme Gerät an die Umgebungsbedingungen akklimatisieren lassen.

Die Laserlinien blinken alle 30 Sekunden, wenn die Batterie oder Akku-Kapazität unter 10 % fällt.

→ Akku rechtzeitig aufladen oder zusätzliche Batterien bereitstellen.

#### 7.1.2 PULSE-MODE

Um die Laserlinien auch noch in weiteren Entfernungen oder unter ungünstigen Umgebungsverhältnissen wahrnehmen zu können, kann der Empfänger REC LGD0 eingesetzt werden. Der Pulse-Modus ist beim PLANO 3D GREEN aktiv, wenn der Knopf MODE betätigt wird. Die Laserlinien blinken dreimal um den Wechsel anzuzeigen.

## 7.1.3 ERSTELLUNG VON NEIGUNGEN AUSSERHALB DES SELBSTNIVELLIERBEREICHS

### EIN

- Ein-/Ausschalter, Transportsperre nach links (Schalterstellung OFF) schieben.
  - MODE Knopf für mindestens 5 Sekunden gedrückt halten.
- Um anzuzeigen, dass die Selbstnivellierung deaktiviert ist, blinken die Linien alle 4 Sekunden.

### AUS

- MODE Knopf für mindestens 5 Sekunden gedrückt halten.



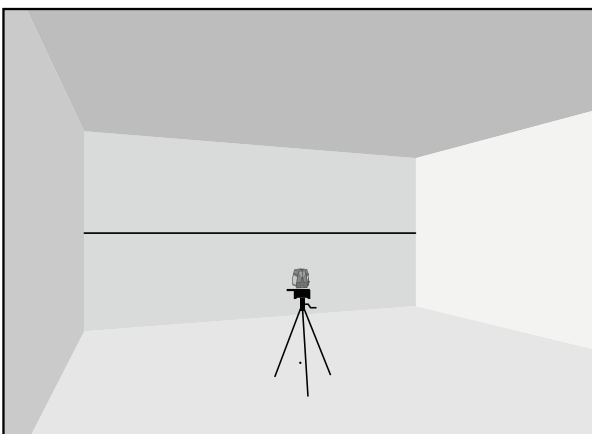
### VORSICHT

Wenn die Laserlinie nicht senkrecht zur Oberfläche projiziert wird oder die Oberfläche uneben ist kann es zu verfälschten Messergebnissen führen.

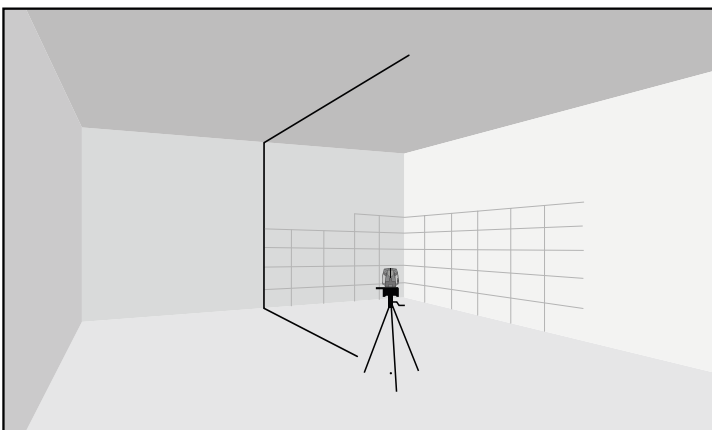
- Darauf achten, dass die Laserlinie senkrecht zur Wand bzw. zur Detektionsfläche projiziert wird.

## 7.2 ANWENDUNGEN

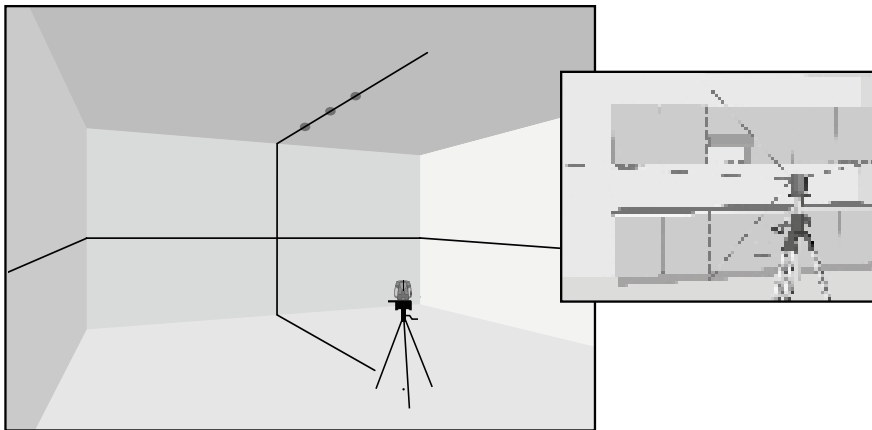
### 7.2.1 HORIZONTALES NIVELLIEREN 360°



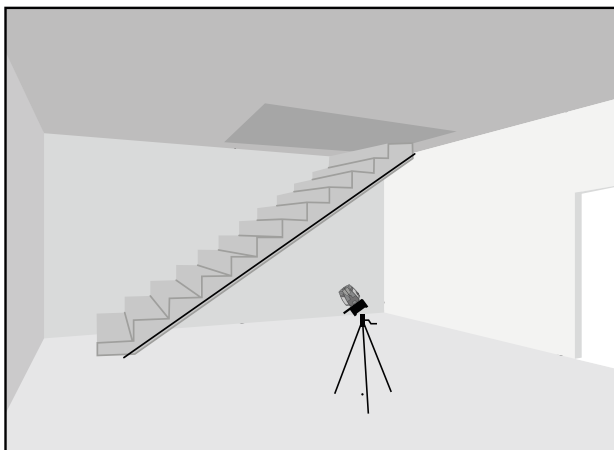
### 7.2.2 VERTIKALES NIVELLIEREN



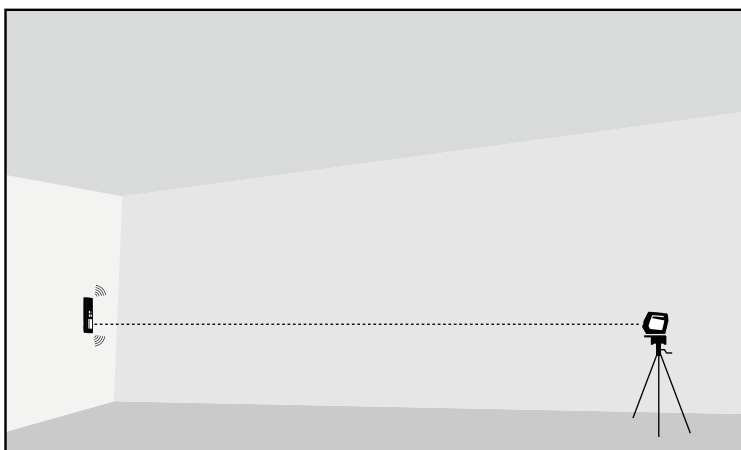
### 7.2.3 90° WINKEL



### 7.2.4 NEIGUNG



### 7.2.5. ARBEITEN AUF DISTANZ

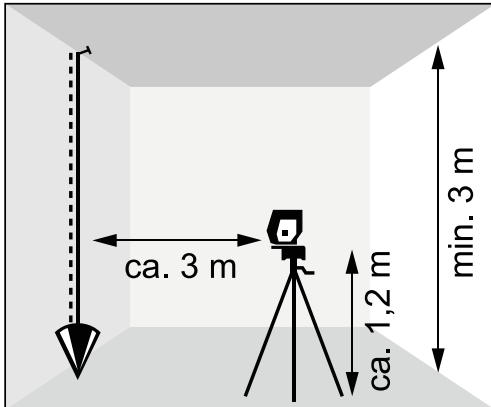


## 8. ÜBERPRÜFUNG DER GENAUIGKEIT

Genauigkeit des PLANO 3D GREEN vor jeder Messung überprüfen.

➔ Vor Beginn der Prüfung das Gerät an die Umgebungsbedingungen akklimatisieren lassen.

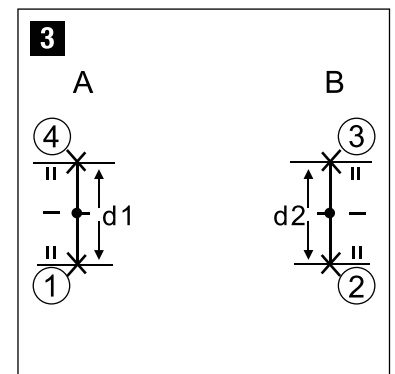
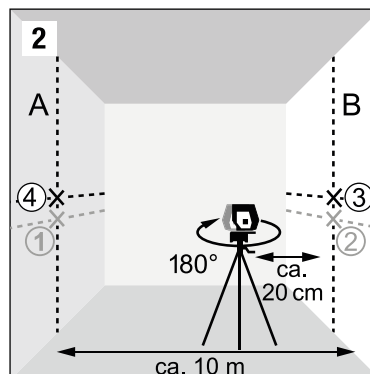
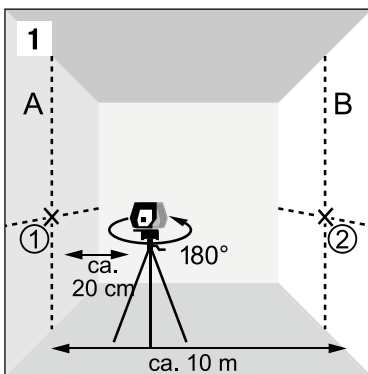
## 8.1 ÜBERPRÜFUNG DER NIVELLIERGENAUIGKEIT DER VERTIKALEN LINIE



- ➔ Eine Lotschnur möglichst nahe an einer mindestens 3 m hohen Wand abhängen.
- ➔ Den PLANO 3D auf einem Stativ in einer Höhe von ca. 1,2 m befestigen.
- ➔ Das Gerät ca. 3 m vor der Lotschnur aufstellen. PLANO 3D GREEN einschalten und vertikale Laserlinie auf die Lotschnur projizieren.

Ist die Abweichung größer als 4 mm, muss das Gerät nachjustiert werden. Wenden Sie sich an Ihren Händler.

## 8. ÜBERPRÜFUNG DER NIVELLIERGENAUIGKEIT DER HORIZONTALEN LINIE



1. Zwei waagrechte, ebene Wände (A & B) auswählen, die ca. 10 m voneinander entfernt sind.
  - ➔ PLANO 3D GREEN auf einem Stativ befestigen und in einem Abstand von ca. 20 cm von Wand A positionieren.
  - ➔ Schnittpunkt (1) der vertikalen und horizontalen Laserlinie auf Wand A markieren.
  - ➔ PLANO 3D GREEN um 180° drehen und Punkt (2) auf Wand B markieren.
2. Laser auf gleicher Höhe ca. 20 cm von Wand B entfernt positionieren.
  - ➔ Punkt (3) auf Wand B markieren.
  - ➔ PLANO 3D um 180° drehen und Punkt (4) auf Wand A markieren.
3. Vertikalen Abstand (d1) der markierten Punkte (1)-(4) und vertikalen Abstand (d2) der Punkte (2)-(3) messen. ca. 10 m
  - ➔ Mittelpunkt von (d1) und (d2) markieren.
  - ➔ Liegen die Referenzpunkte (1) und (3) auf verschiedenen Seiten des Mittelpunktes, muss (d2) von (d1) subtrahiert werden.
  - ➔ Liegen die Referenzpunkte (1) und (3) auf der selben Seiten des Mittelpunktes, muss (d2) und (d1) addiert werden.
  - ➔ Das Resultat mit dem doppelten Wert der Raumlänge dividieren.

Ist das Ergebnis größer als 4 mm, muss das Gerät nachjustiert werden, wenden Sie sich an Ihren Händler.





## 9. WARTUNG, LAGERUNG UND TRANSPORT

### 9.1 REINIGUNG

- Schmutz mit einem weichen, feuchten Tuch abwischen.
- Austrittsöffnungen des Lasers regelmäßig prüfen und bei Bedarf gründlich säubern. Glas nicht mit den Fingern berühren.
- Keine aggressiven Reinigungs- oder Lösungsmittel verwenden.
- Das Gerät nicht ins Wasser tauchen!
- Verschmutzte und nasse Geräte, Zubehörteile und Transportbehältnisse vor dem Verpacken reinigen und trocknen. Ausrüstung erst wieder einpacken, wenn sie völlig trocken ist.
- Steckverbindungen sauber halten und vor Nässe schützen.

### 9.2 LAGERN

- Lagerung der Ausrüstung nur innerhalb der vorgegebenen Temperaturgrenzwerte (siehe Kap.3 / Technische Daten).
- Nach längerer Lagerung vor der Benutzung Genauigkeit des Messgerätes überprüfen.

### 9.3 TRANSPORT

#### 9.3.1 ALLGEMEIN

Durch starke Erschütterungen oder durch einen Sturz kann das Gerät beschädigt werden.

- Produkt niemals lose transportieren. Immer die Originalverpackung oder ein gleichwertiges Transportbehältnis benutzen.
- Vor dem Transport Messgerät ausschalten. Beim Ausschalten wird die Pendeleinheit verriegelt und vor Beschädigung geschützt.
- Das Gerät vor der Inbetriebnahme auf eventuelle Beschädigungen überprüfen.
- Nivelliergenauigkeit des Gerätes regelmäßig überprüfen (siehe Kap. 8 / Überprüfung der Nivelliergenauigkeit).

#### 9.3.2 BATTERIEN / AKKU

Beim Transport oder Versand des Akkus ist der Betreiber für die Einhaltung der national und international gültigen Vorschriften und Bestimmungen verantwortlich.

- Vor dem Versand die Batterien aus dem Gerät entnehmen.



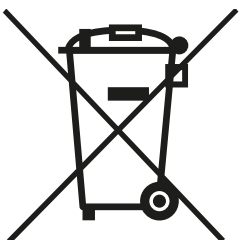
## 10. FEHLERSUCHE

FEHLER	MÖGLICHE URSACHE	BEHEBUNG
Gerät schaltet sich nach Inbetriebnahme sofort wieder aus	<ul style="list-style-type: none"><li>→ Batterie leer</li><li>→ Akku leer</li></ul>	<ul style="list-style-type: none"><li>→ Batterie austauschen</li><li>→ Akku aufladen</li></ul>
Laserlinien blinken im Sekundenrhythmus	<ul style="list-style-type: none"><li>→ Gerät außerhalb des Selbstnivellierbereichs</li></ul>	<ul style="list-style-type: none"><li>→ Gerät horizontal ausrichten</li></ul>
Laserlinien blinken alle 4 Sekunden	<ul style="list-style-type: none"><li>→ Gerät befindet sich im manuellen Neigungsmodus</li></ul>	<ul style="list-style-type: none"><li>→ Ein-/Ausschalter, Transport Sperre nach rechts (Schalterstellung OFF) drehen</li></ul>
Laserlinien blinken alle 30 Sekunden	<ul style="list-style-type: none"><li>→ Batterie oder Akkukapazität unter 10 %</li></ul>	<ul style="list-style-type: none"><li>→ Batterien oder Akku austauschen</li></ul>



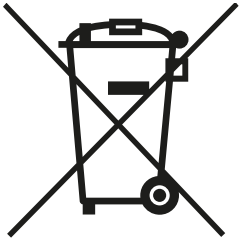
## 11. ENTSORGUNG

Bei unsachgemäßer Entsorgung können Sie sich und Dritte schwer verletzen sowie die Umwelt verschmutzen. Beim Verbrennen von Kunststoffteilen entstehen giftige Abgase, an denen Personen erkranken können. Batterien können explodieren, wenn sie beschädigt oder stark erwärmt werden, und dabei Vergiftungen, Verbrennungen, Verätzungen oder Umweltverschmutzungen verursachen. Bei leichtfertigem Entsorgen wird es unberechtigten Personen ermöglicht, das Produkt sachwidrig zu verwenden. Messwerkzeuge, Zubehör und Verpackungen müssen einer umweltgerechten Wiederverwertung zugeführt werden.



- Das Produkt und Zubehör – insbesondere Batterien und Akkus – dürfen nicht über den Hausmüll entsorgt werden.
- Produkt und Zubehör sachgemäß entsorgen. Akkus nur im entladenen Zustand entsorgen.
- Länderspezifischen Entsorgungsvorschriften beachten.

Ihr Solaflex-Händler nimmt Batterien und Altgeräte zurück und führt sie einer sachgemäßen Entsorgung zu.



## NUR FÜR EU-LÄNDER

Elektrowerkzeuge dürfen nicht über den Hausmüll entsorgt werden! Gemäß der Europäischen Richtlinie 2002/96/EG über Elektro- und Elektronik-Altgeräte und ihrer Umsetzung in nationales Recht, müssen nicht mehr gebrauchsfähige Elektro- und Elektronik-Altgeräte getrennt gesammelt und einer umweltgerechten Wiederverwertung zugeführt werden.



## 12. HERSTELLERGARANTIE

„Der Hersteller garantiert dem aus der Garantiekarte ersichtlichen ursprünglichen Käufer (Ersterwerber) die Fehlerfreiheit des Gerätes für die Dauer von zwei Jahren, mit Ausnahme von Batterien, ab Übergabe. Die Garantieleistung beschränkt sich auf Reparaturen und / oder Ersatz nach Wahl des Herstellers. Mängel aufgrund unsachgemäßer Behandlung durch den Käufer oder durch Dritte, natürliche Verschleißerscheinungen und optische Mängel, die die Verwendung des Gerätes nicht beeinflussen, werden von dieser Garantieleistung nicht erfasst. Ansprüche aus dieser Garantieleistung können nur geltend gemacht werden, wenn zusammen mit dem Gerät die vom Verkäufer ausgefüllte und mit Datum und Firmenstempel versehene Garantiekarte eingereicht wird.

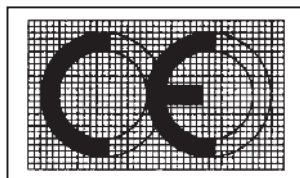
Bei Garantieanspruch vergütet der Hersteller die Transportkosten. Die Dauer der Garantieleistung wird durch Reparaturen oder Ersatzteilarbeiten, die im Rahmen der Garantie erfolgen, nicht verlängert.

Weitergehende Ansprüche sind ausgeschlossen, soweit nicht zwingende nationale Vorschriften entgegenstehen. Insbesondere haftet der Hersteller nicht für unmittelbare oder mittelbare Mangel- oder Mangelfolgeschäden, Verluste oder Kosten im Zusammenhang mit der Verwendung oder wegen der Unmöglichkeit der Verwendung des Gerätes für irgendeinen Zweck. Stillschweigende Zusicherungen für Verwendung oder Eignung für einen bestimmten Zweck werden ausdrücklich ausgeschlossen.“



## 13. EG-KONFORMITÄTSERKLÄRUNG

### Konformitätserklärung Declaration of Conformity Déclaration de Conformité



Wir / We / Nous **Solaflex GmbH, A-6840 Götzis, Austria**

erklären in alleiniger Verantwortung, dass das Produkt(e)  
declare under our sole responsibility that the product(s)  
déclarons sous notre seule responsabilité que le produit(s)

#### **PLANO 3D GREEN**

auf das sich diese Erklärung bezieht, mit den folgenden Normen übereinstimmt  
to which this declarations relates is in conformity with the following standards  
auquel se réfère cette déclaration est conforme aux normes

**EN 60825-1:2014**  
**EN 61326-1:2013**  
**EN 61326-2-2:2013**

gemäss den Bestimmungen der Richtlinie(n)  
following the provisions of Directive(s)  
conformément aux dispositions de Directive(s)

### **Electromagnetic Compatibility 2014/30/EU** **Low Voltage Directive 2014/35/EU**

Solaflex GmbH,

Mag. Wolfgang Scheyer  
CEO

Götzis, April 2022

