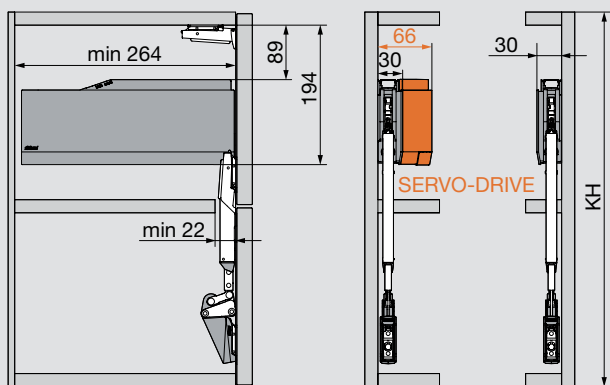
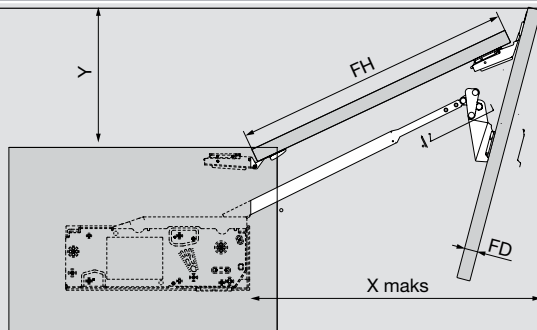


Planiranje
Potreban prostor


KH Visina korpusa

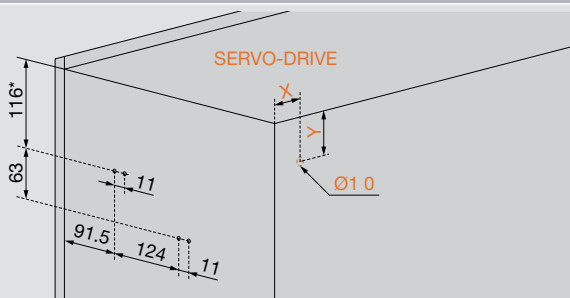
Potreban prostor prema gore


$$X \text{ maks} = FH \times 0.9 + 1.5 \times FD + 35$$

Graničnik kuta otvaranja	Y (mm)
Bez	$FH \times 0.44 + 38$
107°	$FH \times 0.29 + 35$
97°	$H \times 0.12 + 31$
88°2	8
81°0	

FD Debljina fronte

FH Visina fronte

Položaj pričvršćivanja spremnika energije s vijcima za za ivericu uklij. pronalazak položaja


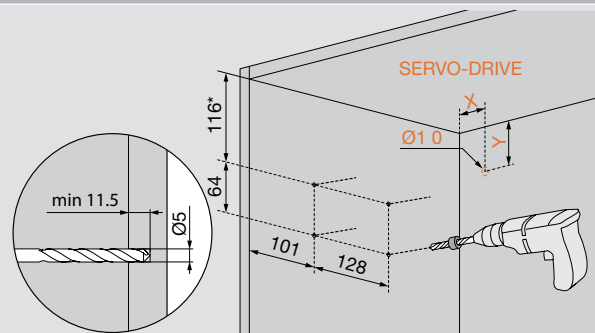
Visina korpusa KH (mm)	X (mm)	Y (mm)
480–519	38.5	102
520–1200	38.51	124

480–519	38.5	102
520–1200	38.51	124

4 x vijci za ivericu Ø 4 x 35 mm

* 116 mm kod visine korpusa KH 520–1200 mm

93 mm kod visine korpusa KH 480–519 mm

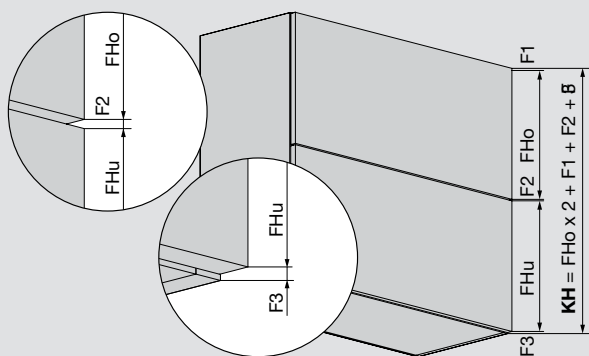
Položaj pričvršćivanja za spremnika energije s predmontiranim sistemskim vijcima


Visina korpusa KH (mm)	X (mm)	Y (mm)
480–519	38.5	102
520–1200	38.51	124

480–519	38.5	102
520–1200	38.51	124

* 116 mm kod visine korpusa KH 520–1200 mm

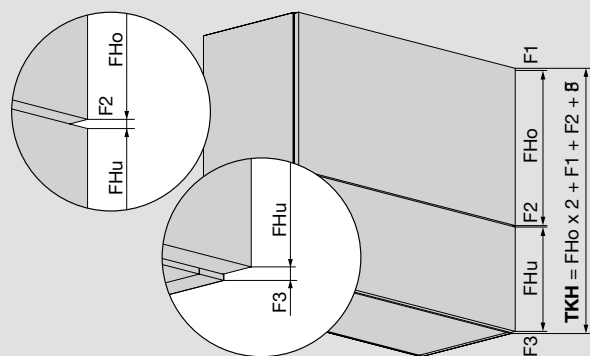
93 mm kod visine korpusa KH 480–519 mm

Simetrična fronta


F1 Razmak 1 FHo Visina fronte gore

F2 Razmak 2 FHu Visina fronte dolje

F3 Razmak 3 KH Visina korpusa

Asimetrična fronta


F1 Razmak 1 FHo Visina fronte gore

F2 Razmak 2 FHu Visina fronte dolje

F3 Razmak 3 TKH Teoretska visina korpusa