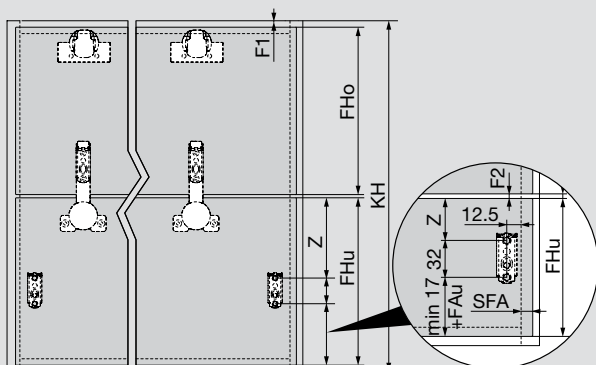


Planiranje

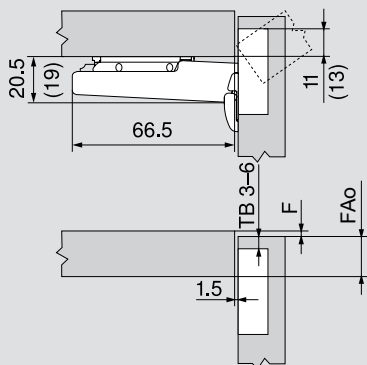
Drvo i široki aluminijski okvir



Visina korpusa KH (mm)	Z (mm)
480-519	170
520-1200	189

- F1 Razmak 1
- F2 Razmak 2
- FAu Otvaranje fronte dolje
- FHo Visina fronte gore
- FHu Visina fronte dolje
- SFA Bočno otvaranje fronte

CLIP top 120° spojnica



F Fuge

() CLIP top 120°-Spezialscharnier

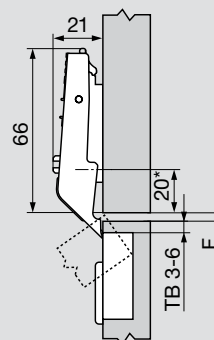
Udaljenost čašice TB

MD	Otvaranje fronte FA (mm)																
	5	6	7	8	9	10	11	12	13	14	15	16	17				
0										3	4	5	6				
3							3	4	5	6							
6				3	4	5	6										
9	3	4	5	6													

MD Udaljenost montažne pločice (mm)

Kod CLIP top spojnica 120° otvaranje fronte je uvijek veće za 2 mm.

CLIP top međuspojnica



F Fuga min. 1.5 mm

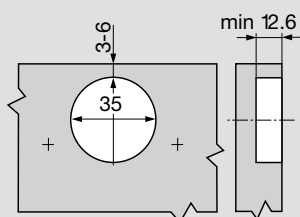
* 37 mm kod križne montažne pločice (37/32)

Udaljenost čašice TB

MD	Vodoravni razmak F između fronti				
	3	4	5	6	
0	6	5	4	3	
3					
6					
9					

MD Udaljenost montažne pločice (mm)

Montaža vijcima



Montaža INSERTA/EXPANDO

