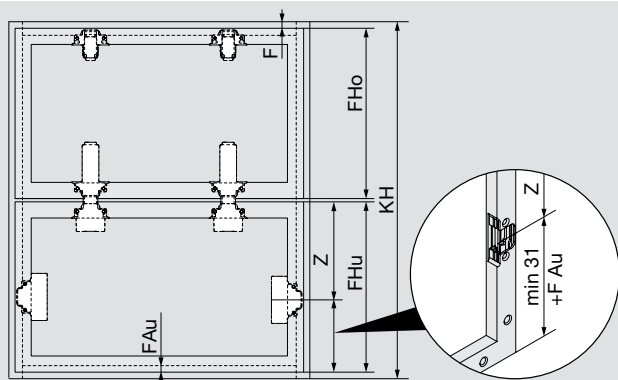


## Planiranje

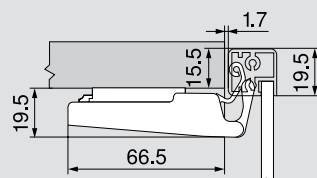
### Uski aluminijski okvir



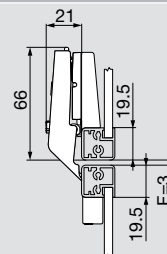
Visina korpusa KH (mm)	Z (mm)
480-519	188
520-1200	207

- F Razmak
- FAu Otvaranje fronte dolje
- FHo Visina fronte gore
- FHu Visina fronte dolje

### CLIP top 120°- spojnica za aluminijski okvir

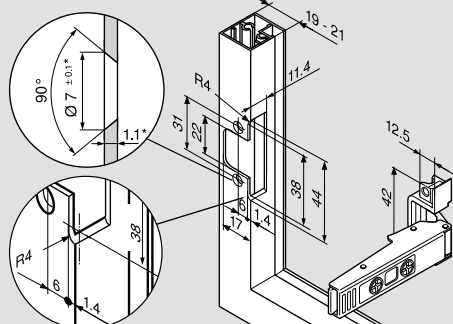


### CLIP top međuspojnica aluminij



- F Razmak minimalno 1.5 mm
- U slučaju debljine okvira od 20.5 mm i više potrebno je podesiti razmak

### Montaža vijcima (spojnica i prilagodna pločica)



\* U slučaju promjene debljine materijala prilagoditi dimenzije obrade

## Montaža i podešavanje



Informacije o montaži i podešavanju sustava AVENTOS HF top i SERVO DRIVE dostupne su na

[www.blum.com/eaapp](http://www.blum.com/eaapp)

## SERVO-DRIVE za AVENTOS HF top

### Blum odbojnik (samo za primjenu SERVO-DRIVE)



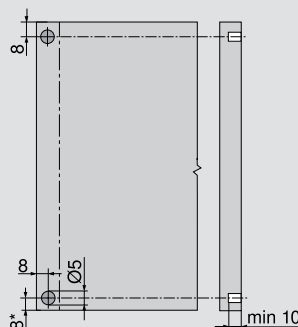
Upotrijebiti Blum odbojnik (ne lijepiti)

### Preporuka za aluminijske okvire

Bušenje za Blum odbojnik planirati na stranici korpusa

Za pričvršćivanje na frontu potrebno je napraviti probno pričvršćivanje i otvaranje

\* Od donjeg ruba korpusa za fronte koje strše prema dolje



### SERVO-DRIVE prekidač

