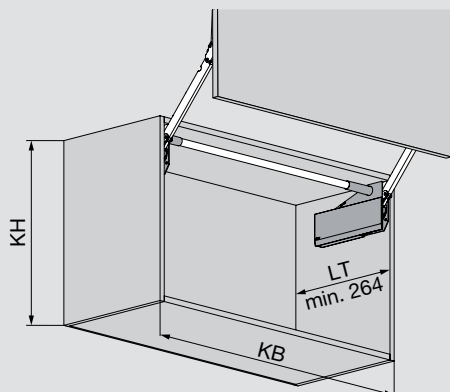


Planiranje

Simetrične drvene fronte

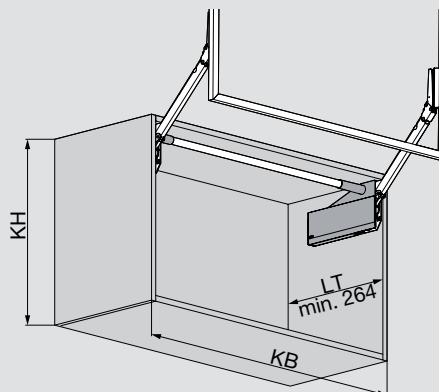


KB Širina korpusa

KH Visina korpusa

LT Svijetla dubina korpusa

Simetrični aluminijški okviri

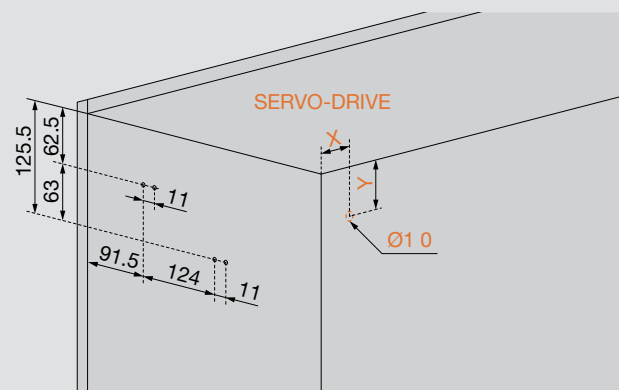


KB Širina korpusa

KH Visina korpusa

LT Svijetla dubina korpusa

Pozicije pričvršćivanja spremnika energije s vijcima za ivericu

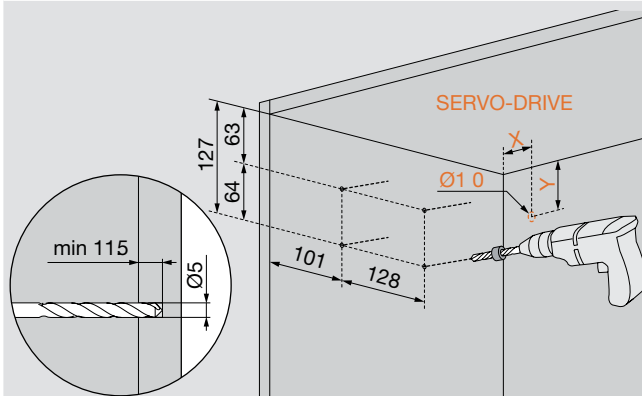


SERVO-DRIVE

X 38.5 mm

Y 71 mm

Pozicije pričvršćivanja spremnika energije s predmontiranim sistemskim vijcima



SERVO-DRIVE

X 38.5 mm

Y 71 mm

Potreban prostor

