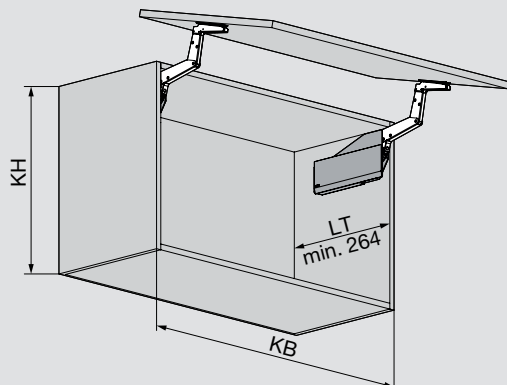


Planiranje

Simetrične drvene fronte

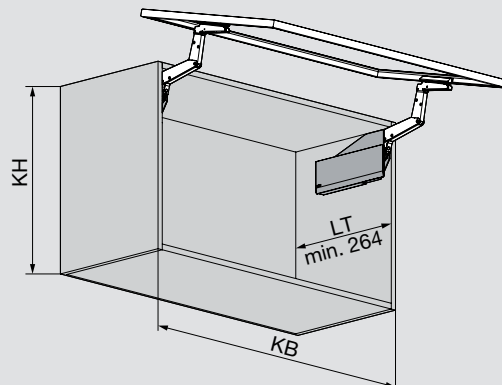


KB Širina korpusa

KH Visina korpusa

LT Svijetla dubina korpusa

Simetrični aluminijски okviri

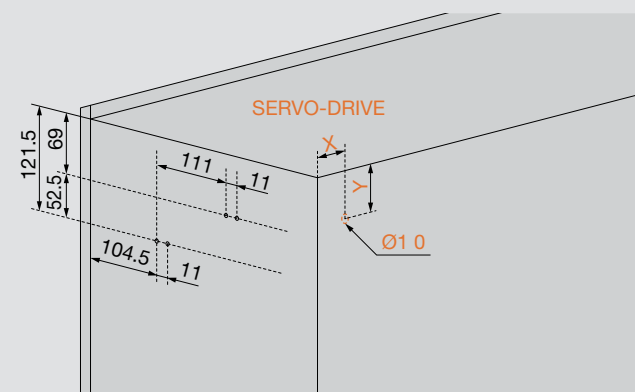


KB Širina korpusa

KH Visina korpusa

LT Svijetla dubina korpusa

Položaj pričvršćivanja spremnika energije s vijcima za ivericu uklj. pronalazak položaja

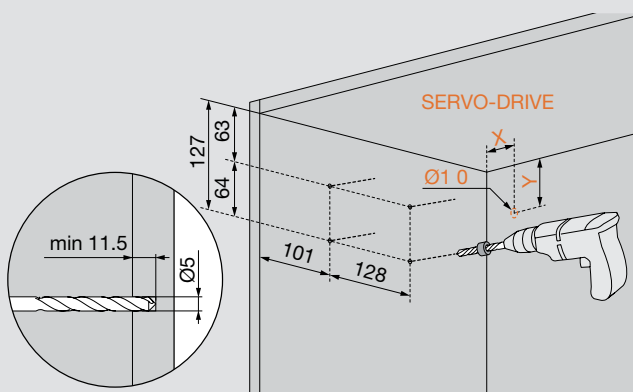


SERVO-DRIVE

X 38.5 mm

Y 45 mm

Položaj pričvršćivanja spremnika energije s predmontiranim sistemskim vijcima

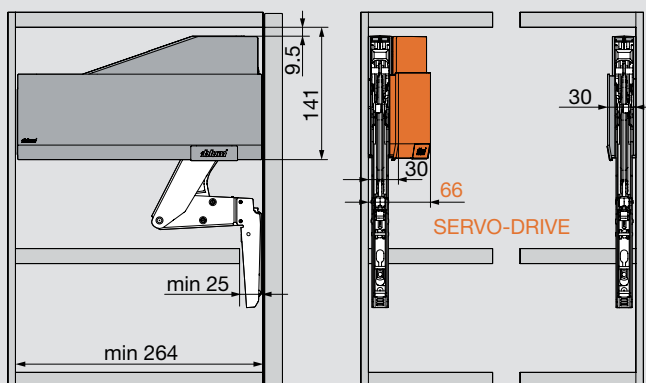


SERVO-DRIVE

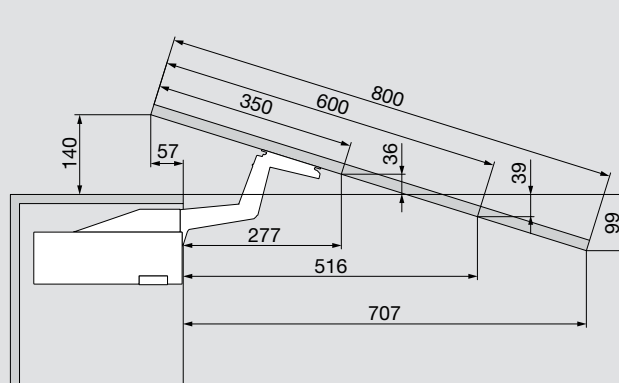
X 38.5 mm

Y 45 mm

Potreban prostor



Položaj fronte



Dimenzije variraju sukladno namještanju nagiba