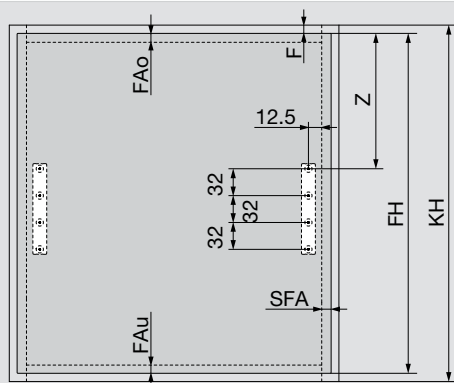


Planiranje

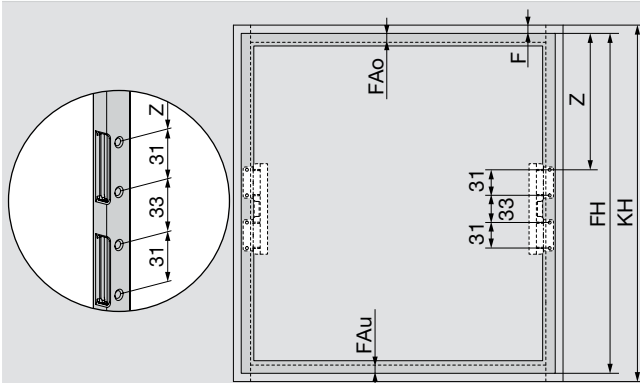
Obrada fronte

Drvene fronte i široki aluminijски okviri



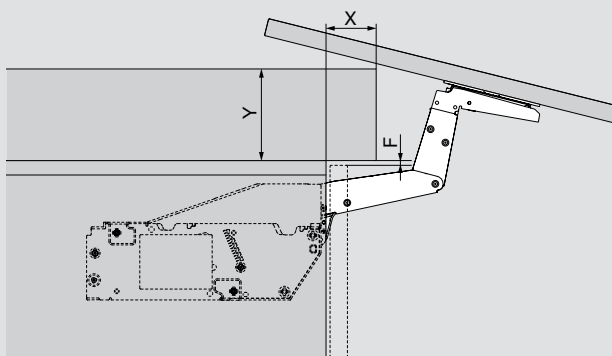
FAo	Otvaranje fronte gore
FAu	Otvaranje fronte dolje
F	Razmak
Z	195 + FAo
FH	Visina fronte
KH	Visina korpusa
SFA	Bočno otvaranje fronte

Uski aluminijски okviri



FAo	Otvaranje fronte gore
FAu	Otvaranje fronte dolje
F	Razmak
Z	195.5 + FAo
FH	Visina fronte
KH	Visina korpusa

Potreban prostor - ukrasni vijenac i bočnica



F (mm)	3.02	.0	1.5
X max. (mm)	31	29	27
Y max. (mm)	1171	18	119
F	Fuge		

Montaža i podešavanje

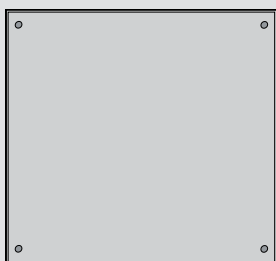


Informacije o montaži i podešavanju sustava AVENTOS HS top i SERVO DRIVE dostupne su na

www.blum.com/eaapp

SERVO-DRIVE za AVENTOS HS top

Blum odbojnik (samo za primjenu SERVO-DRIVE)



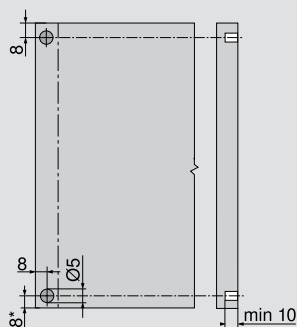
Upotrijebiti Blum odbojnik (ne lijepiti)

Preporuka za aluminijске okvire

Bušenje za Blum odbojnik planirati na stranici korpusa

Za pričvršćivanje na frontu potrebno je napraviti probno pričvršćivanje i otvaranje

* Od donjeg ruba korpusa za fronte koje strše prema dolje



SERVO-DRIVE prekidač

