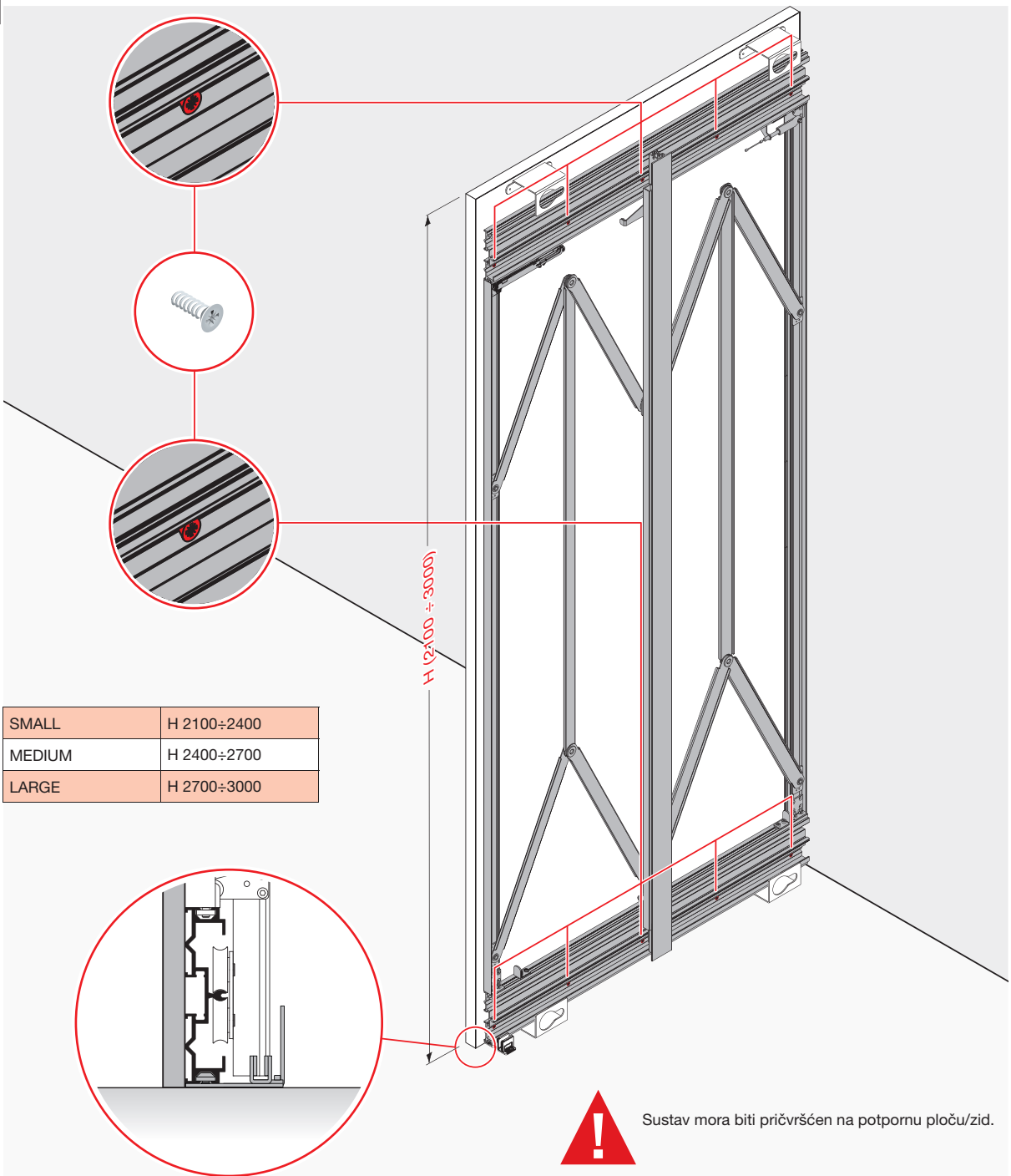
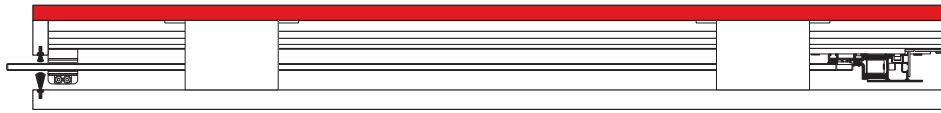
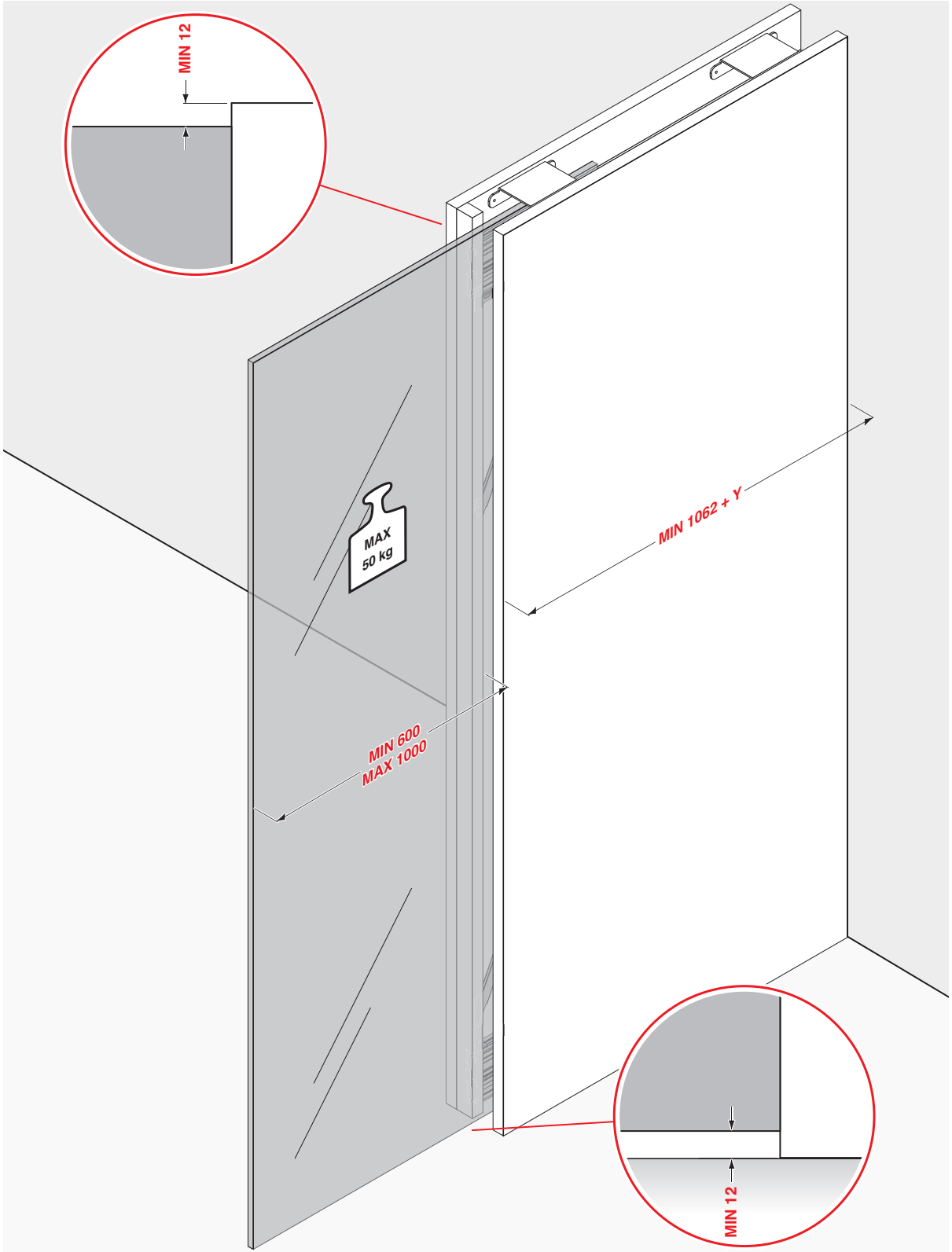
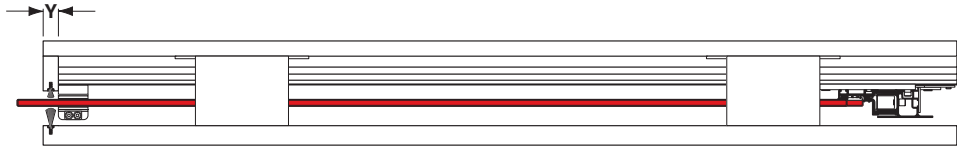


R

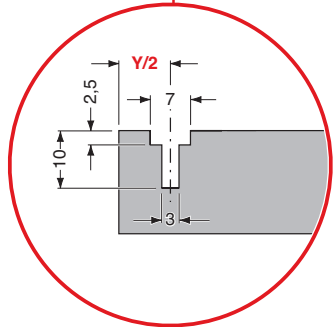
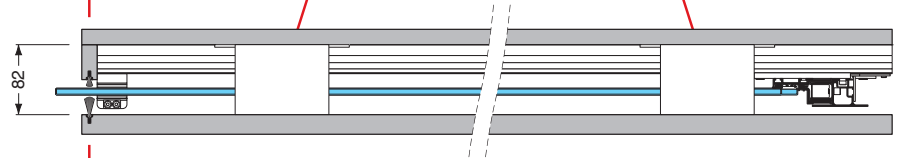
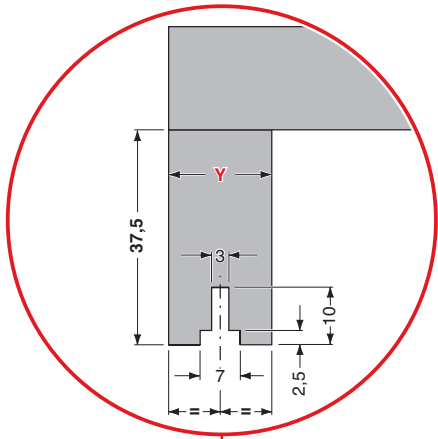
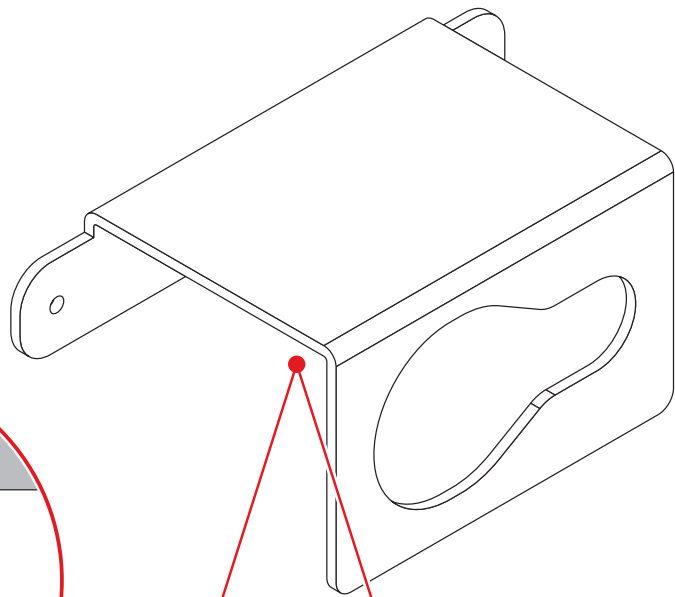


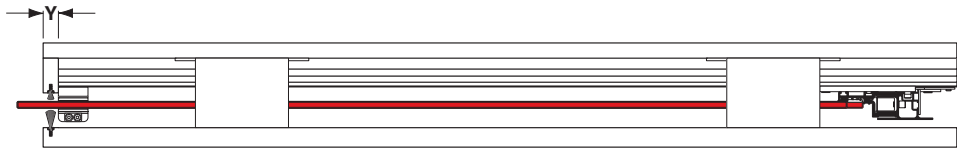
Sustav mora biti pričvršćen na potpurnu ploču/zid.

R



R





8

