

LED SPOT WW 5 W

LED-SP-WW-5 / 1-052-198

DC

24 V dimmable

Installationsanleitung
Installation guide

DE

EN



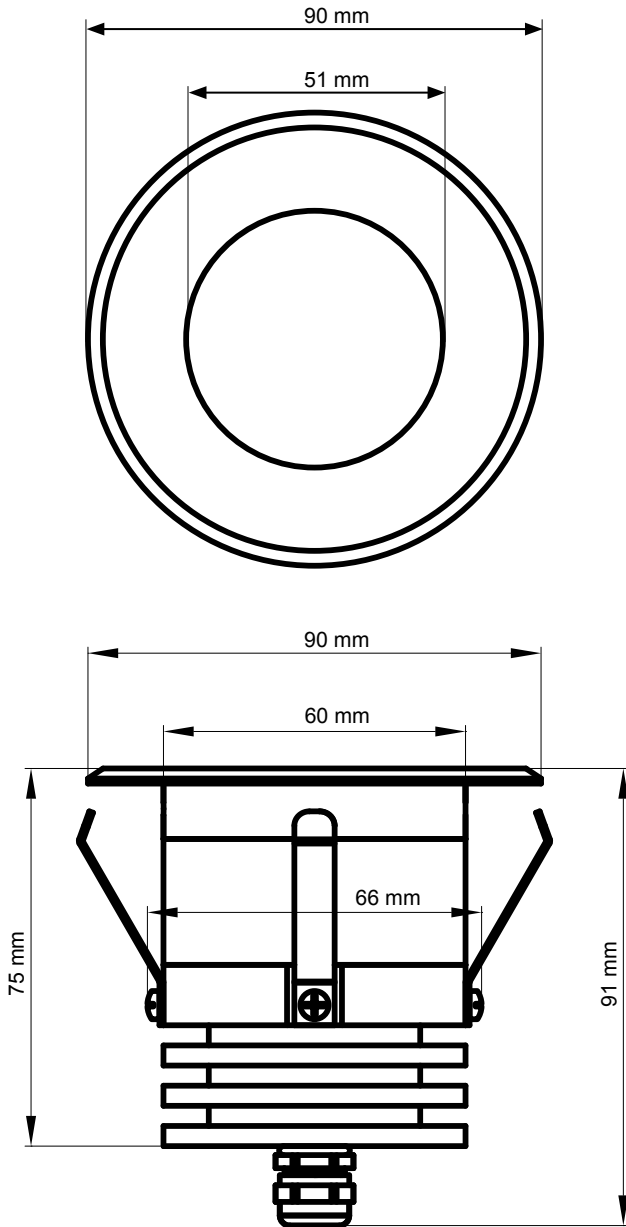
Technische Daten:

Leistung	5 W
Versorgung	DC 24V
Lichtausbeute	140 lm
Lichtausgang	Schaltbar / dimmbar
CRI	Ra > 80
IP Grad	IP65, 0-99% rH
Max. Temperatur Vorderseite	-25° C ~ 110° C
Max. Temperatur Rückseite	-25° C ~ 40° C
Abmessungen	Ø 90 x 91 mm [DxH]
Ausschnitt	Ø 68 mm
Glas	Gehärtetes Milchglas
Gehäuse	AL6063
Max. Lebensdauer	30.000 h
Anschlussleitung	2 m (2 x 0,75 mm ²)

Technical specifications:

Power	5 W
Supply	DC 24V
Luminance	140 lm
Output light	switchable / dimmable
CRI	Ra > 80
IP Grade	IP65, 0-99% rH
Max. temperature front	-25° C ~ 110° C
Max. temperature rear	-25° C ~ 40° C
Dimensions	Ø 90 x 91 mm [DxH]
Cutting	Ø 68 mm
Glass	Tempered frosted glass
Housing	AL6063
Max. life time	30.000 h
Connection cable	2 m (2 x 0,75 mm ²)

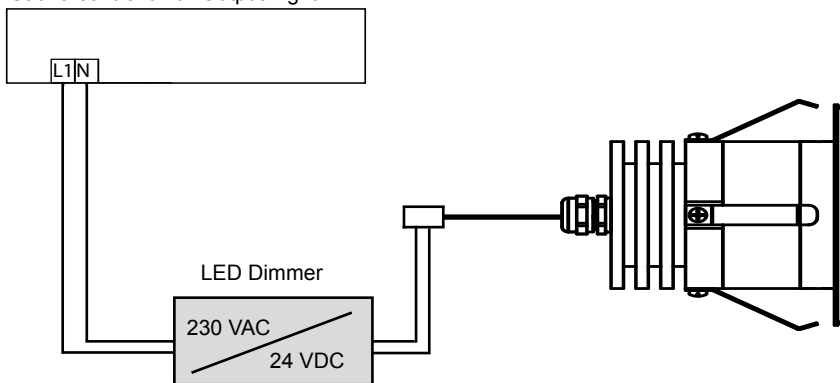
Abmessungen / Dimensions:



Anschlussplan / Connecting plan:

N Blau | Blue
L1 Braun | Brown

Saunasteuerung - Licht Ausgang
Sauna control unit - Output Light



CE

